



CFMOTO U8W EFI EPS (тип CF800UU-A)

4x4 руководство
пользователя



■ К эксплуатации мотовездехода не допускаются лица моложе 16 лет. Запрещается перевозка пассажиров моложе 12 лет.

ВНИМАТЕЛЬНО ПРОЧИТАЙТЕ ЭТО РУКОВОДСТВО!
В нем содержится важная информация по технике безопасности.

БЕЗОПАСНОСТЬ

 Данный символ используется для предупреждения об опасности получения травмы.

ПРЕДУПРЕЖДЕНИЕ

Данное предупреждение указывает на опасность получения серьезной травмы или гибели.

ОСТОРОЖНО

Обозначает ситуацию, которая может привести к повреждению транспортного средства.

ПРИМЕЧАНИЕ

Служит для выделения важной информации или инструкций.

БЕЗОПАСНОСТЬ

⚠ ПРЕДУПРЕЖДЕНИЕ

Нарушение правил эксплуатации транспортного средства может привести к **СЕРЬЁЗНОЙ ТРАВМЕ** или **ЛЕТАЛЬНОМУ ИСХОДУ**.

НИКОГДА:

- Не эксплуатируйте мотовездеход без надлежащего инструктажа и тренировки.
- Не двигайтесь со слишком высокой скоростью. Скорость движения должна соответствовать рельефу местности, условиям видимости, условиям эксплуатации и опыту водителя.
- Никогда не превышайте расчётную нагрузку на мотовездеход.
- Никогда не перевозите более одного пассажира.
- Не эксплуатируйте мотовездеход на автомагистралях, дорогах общего пользования, твёрдых покрытиях поверхностях. Такие поверхности существенно влияют на управление мотовездеходом.

ВСЕГДА:

- Используйте правильные приёмы вождения при езде по пересечённой или холмистой местности, избегайте резких поворотов. Ошибочные действия могут привести к опрокидыванию мотовездехода.
- Используйте защитную экипировку.



**ВСЕГДА ИСПОЛЬЗУЙТЕ ШЛЕМ
И ЗАЩИТНУЮ ЭКИПИРОВКУ**



**ЭКСПЛУАТАЦИЯ В СОСТОЯНИИ
ОПЬЯНЕНИЯ ЗАПРЕЩЕНА**

БЕЗОПАСНОСТЬ

ПРЕДУПРЕЖДЕНИЕ

Внимательно прочтите, усвойте и соблюдайте рекомендации и предупреждения, приведённые в настоящем Руководстве. Основные рекомендации и предостережения также приведены на наклейках на транспортном средстве. Пренебрежение этими рекомендациями может привести к тяжёлым последствиям — получению травм, вплоть до несовместимых с жизнью.

ПРЕДУПРЕЖДЕНИЕ

Выхлопные газы содержат вещества, в том числе угарный газ, которые приводят к головным болям, тошноте, потере сознания и являются смертельно опасными.

ВВЕДЕНИЕ

Благодарим Вас за выбор и приобретение транспортного средства, произведённого компанией CFMOTO!

Данное Руководство ставит своей целью познакомить владельца/пользователя с основными приёмами и рекомендациями по обращению с техникой. Оно содержит важную информацию как по безопасности и требованиям к водительским навыкам, так и по основным приёмам по обслуживанию и проверкам. Если у Вас появляются вопросы, касающиеся управления или обслуживания мотовездехода (снегоболотохода), обращайтесь, пожалуйста, за консультацией к ближайшему дилеру CFMOTO.

ОСТОРОЖНО: Соблюдайте, пожалуйста, следующие рекомендации, чтобы не вывести из строя каталитический конвертер:

- Используйте только неэтилированный бензин. Даже незначительное присутствие присадок может привести к повреждению напыления драгоценных металлов на поверхности конвертера и выводу его из строя.
- Никогда не наливайте в целях предохранения от коррозии ни специальное, ни моторное масло в глушитель — это также может привести к выходу конвертера из строя.

Продукция постоянно совершенствуется по конструкции и качеству, поэтому характеристики и описания, приведённые в данном Руководстве, могут незначительно отличаться от фактической конструкции приобретённого Вами транспортного средства. Пользоваться данными этого Руководства следует только как справочной информацией.

ОГЛАВЛЕНИЕ

ВВЕДЕНИЕ	4
БЕЗОПАСНОСТЬ	7
Общие рекомендации	7
Забота о безопасности при эксплуатации — это обязанность владельца	8
Проверки, проводимые перед поездкой	13
Список проверок, проводимых перед поездкой	13
Подготовка к поездке	16
Избегайте аварий	17
Управление мотовездеходом	19
Общие приёмы управления	22
Окружающая среда и мотовездеход	27
Перевозка грузов и буксировка	27
Ярлыки и наклейки	30
ОРГАНЫ УПРАВЛЕНИЕ И ОБОРУДОВАНИЕ	36
Основные органы управления	36
Вспомогательные органы управления	39
Панель приборов	48
Оборудование	52
ЭКСПЛУАТАЦИЯ ТРАНСПОРТНОГО СРЕДСТВА	58
Подвеска	58
Топливо	59
Обкатка	60
Основные процедуры	61
Специальные процедуры	62
ТЕХНИЧЕСКОЕ ОБСЛУЖИВАНИЕ	66
Регламент технического обслуживания	66
Рекомендации по смазке	72
Воздушный фильтр	73
Искрогаситель	74
Масло для силового агрегата	75

ОГЛАВЛЕНИЕ

Масло в редукторе заднего моста.....	78
Масло в редукторе переднего моста.....	79
Система охлаждения.....	81
Свечи зажигания.....	84
Аккумуляторная батарея.....	85
Предохранители.....	88
Осветительные приборы.....	89
Защитные пыльники приводов.....	91
Подшипники ступиц колёс.....	91
Колёса и шины.....	91
Подвеска.....	92
Тормозная система.....	93
Дроссель.....	94
Холостой ход.....	95
Регулировка клапанных зазоров.....	95
Пульт дистанционного управления лебёдкой.....	95
ИДЕНТИФИКАЦИОННЫЕ НОМЕРА.....	96
ТЕХНИЧЕСКИЕ ХАРАКТЕРИСТИКИ.....	97
ПОИСК И УСТРАНЕНИЕ НЕИСПРАВНОСТЕЙ.....	103
Коленчатый вал двигателя не проворачивается.....	104
Коленчатый вал двигателя проворачивается, но двигатель запускается неуверенно.....	104
Обратная вспышка в двигателе.....	105
Двигатель гудит или стучит.....	105
Двигатель работает нестабильно, глохнет или возникают перебои.....	105
Двигатель останавливается или теряет мощность.....	106
Бортовая самодиагностика.....	108
Таблица кодов неисправностей электрического усилителя руля EPS.....	109
Поиск и устранение неисправностей электрического усилителя руля EPS.....	110
Электрический усилитель руля (EPS).....	111
Код неисправности.....	111

БЕЗОПАСНОСТЬ

ОБЩИЕ РЕКОМЕНДАЦИИ

Остерегайтесь отравления угарным газом

Выхлопные газы содержат вещества, в том числе угарный газ, которые приводят к головным болям, тошноте, потере сознания и являются смертельно опасными.

Угарный газ не имеет вкуса, цвета и запаха. Он может присутствовать в атмосфере, даже если Вы не чувствуете запаха выхлопных газов. Превышение концентрации угарного газа в организме проявляется резко — происходит потеря сознания, что делает невозможным самоспасение. Кроме того, смертельно опасная концентрация угарного газа может оставаться в замкнутых или плохо проветриваемых помещениях многие часы, и даже дни.

Чтобы предупредить отравление угарным газом:

- Никогда не заводите мотовездеход в замкнутых, плохо проветриваемых помещениях.
- Никогда не заводите двигатель вблизи открытых дверей или окон, если есть риск попадания выхлопных газов внутрь помещений.

Остерегайтесь воспламенения бензина или его паров

Бензин пожароопасен и, при определённых обстоятельствах, взрывоопасен. Пары бензина легко распространяются и могут воспламениться даже от искры, возникшей достаточно далеко от ёмкости с бензином (или от топливного бака).

Для уменьшения риска воспламенения бензина и его паров:

- Хранение и заправку топливом производите только с использованием предназначенной для этих целей тары.
- Не заправляйте канистру бензином ни в кузове, ни в каком-либо другом месте внутри мотовездехода. Возможный при этом разряд статического электричества может привести к воспламенению бензина. Канистра должна стоять на земле.
- Строго соблюдайте рекомендованные процедуры заправки транспортного средства.
- Не заводите двигатель пока не убедитесь, что пробка бензобака правильно установлена на штатное место.

БЕЗОПАСНОСТЬ

Бензин ядовит и, при попадании внутрь организма, может привести тяжелому отравлению и даже к смерти, поэтому:

- Никогда не засасывайте бензин через шланг ртом.
- В случае проглатывания бензина, попадания его в глаза, вдыхании большого объема паров немедленно обращайтесь за медицинской помощью.
- В случае попадания бензина на кожу или одежду промойте кожу большим количеством воды с мылом и смените одежду.

Опасайтесь ожогов от горячих частей

При работе двигателя происходит достаточно сильный нагрев самого силового агрегата и системы выпуска отработанных газов. Избегайте касаний этих узлов во время работы и некоторое время после остановки двигателя.

Аксессуары и модернизация

Мы беспокоимся о безопасности наших покупателей и окружающих. Поэтому, настоятельно рекомендуем не устанавливать на мотовездеход оборудование, способствующее увеличению его скорости или мощности и не делать каких-либо модернизаций в этом направлении. Эти действия могут привести к существенному изменению характеристик управляемости

мотовездехода и стать причиной серьезной травмы или смертельного исхода.

Если установка такого оборудования или какая-либо модернизация, связанная с увеличением мощности или скорости транспортного средства была сделана, гарантийные обязательства аннулируются.

ПРИМЕЧАНИЕ: Добавление определенных аксессуаров, в том числе сенокосилок, отвалов, пил, колёсных бандажей, распылителей или больших багажников, а также установка не предусмотренных заводом-изготовителем колёс, может изменить эксплуатационные характеристики транспортного средства. Используйте только одобренные производителем аксессуары, ознакомьтесь с принципом их действия и возможным воздействием на транспортное средство.

ЗАБОТА О БЕЗОПАСНОСТИ ПРИ ЭКСПЛУАТАЦИИ — ЭТО ОБЯЗАННОСТЬ ВЛАДЕЛЬЦА

Владелец/пользователь, Вы отвечаете за безопасность!

Внимательно прочитать данное Руководство, усвоить и выполнять его рекомендации очень важно. Кроме того, при наличии возможности, следует пройти курс обучения в специализированном центре, что не менее важно.

БЕЗОПАСНОСТЬ

Обязательно проверяйте исправность мотовездехода до начала поездки.

Обязательно соблюдайте регламент работ по обслуживанию, приведённый в данном Руководстве.

Не допускайте никого к управлению мотовездеходом, пока они не ознакомятся с этим Руководством, всеми ярлыками, размещёнными на транспортном средстве, и не усвоят их содержание. Как минимум, проинструктируйте начинающих водителей о правильных приёмах эксплуатации, вождения и ограничениях (например: в каком случае допускается перевозка пассажира, каких действий следует избегать, куда нельзя выезжать на мотовездеходе и т. п.) Убедитесь, что и водитель, и пассажир имеют достаточную квалификацию для начала поездки и намерены следовать полученным инструкциям.

Водитель, Вы должны стремиться к повышению уровня своей квалификации, Вы отвечаете за безопасность!

Прочтите это Руководство, ознакомьтесь с информацией на наклейках, усвойте и выполняйте их рекомендации. Желательно начинать эксплуатацию с пробных поездок в безопасном месте. Делать это следует сначала на малых скоростях. Увеличивайте скорость езды и манёвров по мере роста водительского ма-

стерства, опыта и знаний. Также старайтесь как можно лучше ознакомиться с органами управления.

Управлять мотовездеходом следует ТОЛЬКО ВЗРОСЛЫМ. Запрещается допускать к управлению мотовездеходом лиц моложе 16 лет. При этом водитель должен быть достаточного роста, чтобы надёжно сидеть на сидении с пристёгнутыми ремнями и иметь возможность крепко удерживать двумя руками рулевое колесо. Кроме того, он должен иметь возможность полностью выжимать педаль тормоза правой ногой и надёжно упираться в пол левой.

Водитель должен иметь действующее водительское удостоверение на право управления данным видом транспортных средств.

Перевозка пассажира

Допускается перевозить только одного пассажира. Пассажир должен сидеть на пассажирском сидении и быть пристёгнут ремнями безопасности. Пассажиру должно быть, как минимум, 12 лет и он должен быть достаточного роста, чтобы надлежащим образом разместиться в кресле, иметь возможность держаться за поручни и упираться ногами в специальную опору и пол кабины.

БЕЗОПАСНОСТЬ

Пассажиры должны быть знакомы с содержанием предупреждений на наклейках по безопасности. Никогда не перевозите пассажира, находящегося под воздействием психоактивных препаратов или алкоголя, в обессиленном или сильно болезненном состоянии. В этом случае возможны его замедленная реакция и ошибочные действия. Никогда не перевозите пассажира, если считаете, что он не в состоянии сконцентрироваться на дорожных условиях и правильно реагировать на дорожную обстановку.

Для мотовездеходов типа «side-by-side» особенно важно, чтобы пассажир постоянно следил за дорогой впереди и был готов к фиксации своего тела для максимально эффективного противостояния перегрузкам.

Аккуратная езда

– Мотовездеход — это не игрушка и может представлять опасность. Управление этим транспортным средством имеет особенности по сравнению с управлением мотоциклом или автомобилем. Если не принять правильные профилактические меры, столкновение или опрокидывание могут произойти даже во время совершения обычных манёвров, таких как повороты, движение по склонам или преодоление препятствий.

- Никогда не двигайтесь со слишком высокой скоростью. Скорость движения должна соответствовать рельефу местности, условиям видимости, условиям эксплуатации и опыту водителя.
- Никогда не практикуйте движение с поднятыми колёсами, прыжками и прочими трюками. Во время крутого поворота не прибегайте к резкому ускорению или интенсивному торможению. Результатом этого может быть опрокидывание мотовездехода.
- По возможности не допускайте движения с пробуксовкой. Если мотовездеход начинает скользить или уходит в занос, применяйте правильную технику для выхода из него. На очень скользких поверхностях (например: лёд) двигайтесь медленно и будьте предельно внимательны, чтобы не допустить неконтролируемого скольжения.
- Перед началом движения задним ходом всегда проверяйте наличие препятствий или людей позади мотовездехода. Даже после того, как убедились, что препятствий и людей нет, двигайтесь медленно и избегайте резких поворотов.

БЕЗОПАСНОСТЬ

– Никогда не превышайте расчётную нагрузку на мотовездеход. Груз должен быть правильно распределён и надёжно закреплён. Если груз имеет возможность смещения, изменение положения его центра тяжести может привести к опрокидыванию мотовездехода. Уменьшите скорость и соблюдайте при перевозке груза или буксировке инструкции, изложенные в настоящем Руководстве. Соблюдайте дистанцию.

Система защиты экипажа

- В этом мотовездеходе предусмотрена возможность перевозки экипажа, состоящего из водителя и одного пассажира. При этом оба должны быть в соответствующей защитной экипировке.
- Водитель и пассажир должны обязательно закрывать дверцы кабины и пристёгиваться ремнями при езде.

Дорожные условия

- Избегайте резких поворотов, разгонов и торможений при пересечении дорог общего пользования.
- При езде по незнакомой местности будьте предельно внимательны, двигайтесь на малой скорости и не исключайте возможности внезапного появления препятствий или изменения рельефа. Уделите время на изучение особенностей поведения мотовездехода в различных условиях.

- Никогда не эксплуатируйте мотовездеход на слишком скользкой или чрезмерно пересечённой местности до тех пор, пока Вы не достигните уровня мастерства, необходимого для безопасной езды по таким поверхностям. Даже после этого будьте предельно внимательны и осторожны.
- Никогда не эксплуатируйте мотовездеход на чрезмерных для него или Ваших умений углах наклона поверхности. Начинайте с тренировок на пологих склонах.
- Всегда соблюдайте инструкции при движении по склонам. Перед началом движения вверх по склону осмотрите местность.
- Никогда не заезжайте на склоны с очень скользкой или рыхлой поверхностью. Смещайте центр тяжести тела вперёд. Никогда не открывайте дроссельную заслонку резко. Никогда не преодолевайте вершину холма на большой скорости. Никогда не предпринимайте попыток буксировки прицепа на крутых склонах.

БЕЗОПАСНОСТЬ

- Перед поездкой по незнакомой местности всегда проверяйте её на наличие препятствий. Никогда не пытайтесь преодолеть крупные препятствия, такие как большие камни или упавшие деревья.
- Избегайте движения на мотовездеходе через глубокие водоёмы или водоёмы с сильным течением. Если преодоления водной преграды избежать невозможно, двигайтесь медленно, избегайте резких движений, направляйте транспортное средство вперёд медленно и настойчиво. Не допускайте резких поворотов и остановок, а также не изменяйте резко положение дроссельной заслонки. Намокшие тормоза могут снизить тормозные способности транспортного средства. После преодоления водной преграды проверьте тормоза. При необходимости задействуйте их несколько раз, чтобы тормозные диски и колодки просохли за счёт трения.
- Старайтесь «парковать» мотовездеход на горизонтальных поверхностях, а не на склоне. Перед тем, как покинуть транспортное средство переведите рычаг селектора в парковочное положение, задействуйте стояночный тормоз, заглушите двигатель и вытащите ключ из замка зажигания.
- Никогда не полагайтесь на то, что мотовездеход может двигаться безопасно по «любой» поверхности. Внезапное появление препятствия, выбоина резкое изменение структуры грунта или какая-либо другая причина могут привести к запредельным кренам или опрокидыванию мотовездехода. Если Вы чувствуете, что мотовездеход начинает крениться или опрокидываться, самым лучшим будет повернуть руль в сторону крена.
- Ни в коем случае не пытайтесь удержать мотовездеход от опрокидывания руками или ногами. Конечности в этой ситуации должны всегда располагаться внутри каркаса кабины.

БЕЗОПАСНОСТЬ

ПРОВЕРКИ, ПРОВОДИМЫЕ ПЕРЕД ПОЕЗДКОЙ

Перед поездкой следует убедиться в исправности мотовездехода. Обязательно следуйте приведённым ниже рекомендациям.

ПРЕДУПРЕЖДЕНИЕ

Проведение предпоездочных проверок позволяет выявить потенциальные неполадки, которые могут проявиться в ходе поездки. Эти проверки позволяют отследить износ или повреждение компонентов перед тем как они станут проблемой.

Список проверок, проводимых перед поездкой

Что должно быть проверено перед запуском двигателя при выключенном зажигании

ПОЗИЦИЯ	ДЕЙСТВИЕ
Шины	Проверить состояние и давление: передние: 70 кПа (10 psi) задние: 100 кПа (14 psi)
Колёса	Проверить колёса и их крепление
Радиатор	Проверить чистоту (в т. ч. между радиатором и вентилятором)
Масло в силовом агрегате	Проверить уровень
Антифриз	Проверить состояние и уровень. Убедиться в отсутствии утечек
Уровень тормозной жидкости	Проверить уровень в компенсационном бачке
Топливо	Проверить уровень топлива в баке
Воздушный фильтр, корпус воздушного фильтра и дренажный резервуар корпуса воздушного фильтра	Убедиться в отсутствии загрязнений
Рулевое управление	Убедиться, что руль вращается плавно, без заеданий

БЕЗОПАСНОСТЬ

ПОЗИЦИЯ	ДЕЙСТВИЕ
Пыльники приводов	Проверить состояние приводов и пыльников
Груз и загрузка мотовездехода	Загрузка кузова: если Вы перевозите груз, допустимая нагрузка в кузове 230 кг. Убедитесь, что груз в кузове надёжно закреплён. Загрузка мотовездехода: убедитесь, что общая нагрузка на мотовездеход (включая водителя, пассажира, груз, дополнительные грузы и аксессуары не превышает 310 кг
	Если планируется буксировка прицепа или другого оборудования: – Проверить состояние сцепного устройства и прицепа (оборудования) – Убедиться, что нагрузка на шар сцепного устройства и масса буксируемого прицепа не превышают допустимых значений – Убедиться, что сцепное устройство задействовано правильно и надёжно
Загрузка кузова	Убедиться в надёжности фиксации замков кузова
	Убедиться в надёжности фиксации замков заднего борта кузова
Рама и подвеска	Убедиться, что в узлах подвески и шасси нет посторонних предметов, которые могут повредить агрегаты или помешать их нормальной работе. Проверить и, при необходимости, смазать переднюю и заднюю подвески
Гайки, болты, крепёж рамы	Проверить, убедиться в надёжности крепления
Защитная экипировка	Надеть шлем, очки, защитную одежду

Что должно быть проверено перед запуском двигателя при включенном зажигании

ПОЗИЦИЯ	ДЕЙСТВИЕ
Панель приборов	Проверить функционирование всех приборов и индикаторов на панели приборов
Световые приборы и световозвращатели	Проверить чистоту фар, указателей поворотов, стоп-сигналов, подсветки номерного знака
	Убедиться в нормальном функционировании ближнего и дальнего света фар, габаритных огней, указателей поворотов, стоп-сигнала
	Проверить срабатывание аварийной сигнализации

БЕЗОПАСНОСТЬ

ПОЗИЦИЯ	ДЕЙСТВИЕ
Сиденья, дверцы и ремни	Убедиться в надёжности фиксации сидений
	Убедиться в надёжности фиксации дверей кабины
	Убедиться в отсутствии повреждений и исправности механизмов ремней безопасности
Педаль акселератора	Несколько раз нажать на педаль акселератора и убедиться, что для этого требуется некоторое усилие, а также в том, что при отпуске она возвращается в исходное положение
Педаль тормоза	Несколько раз нажать на педаль тормоза и убедиться, что педаль «не ватная» и что при отпуске она возвращается в исходное положение
Уровень топлива	Убедиться в наличии достаточного количества топлива в баке
Звуковой сигнал	Проверить функционирование звукового сигнала
Зеркала	Отрегулировать положение зеркал

Что должно быть проверено после того, как двигатель запущен

ПОЗИЦИЯ	ДЕЙСТВИЕ
Рулевое управление	Повернуть руль из одного крайнего положения в другое и убедиться, что он вращается плавно и без заеданий. Если мотовездеход оборудован электрическим усилителем руля (EPS), убедитесь, что он функционирует нормально
Замок зажигания	Убедиться, что при возврате ключа зажигания в положение «OFF» двигатель глохнет. Вновь запустить двигатель
Селектор режимов трансмиссии	Убедиться в чёткости включения всех режимов
Полный привод и блокировка дифференциала	Проверьте срабатывание выключателя и сервопривода по индикации на панели приборов
Тормоза	Медленно начать движение и, при движении на небольшой скорости, нажать педаль тормоза. Убедиться в адекватности торможения по отношению к силе воздействия на педаль. Убедиться, что педаль возвращается в исходное положение

БЕЗОПАСНОСТЬ

ПОДГОТОВКА К ПОЕЗДКЕ

Перед тем, как начать движение

Произведите весь комплекс предпоездочных проверок мотовездехода. Убедитесь, что все системы находятся в исправном состоянии (смотри предыдущий раздел).

Водителю и пассажиру следует:

- Надеть соответствующую экипировку.
- Разместиться на сиденьях надлежащим образом.
- Застегнуть ремни и закрыть дверцы кабины.

Защитная экипировка

Правильная экипировка — это чрезвычайно важный фактор, влияющий на безопасность эксплуатации мотовездехода.

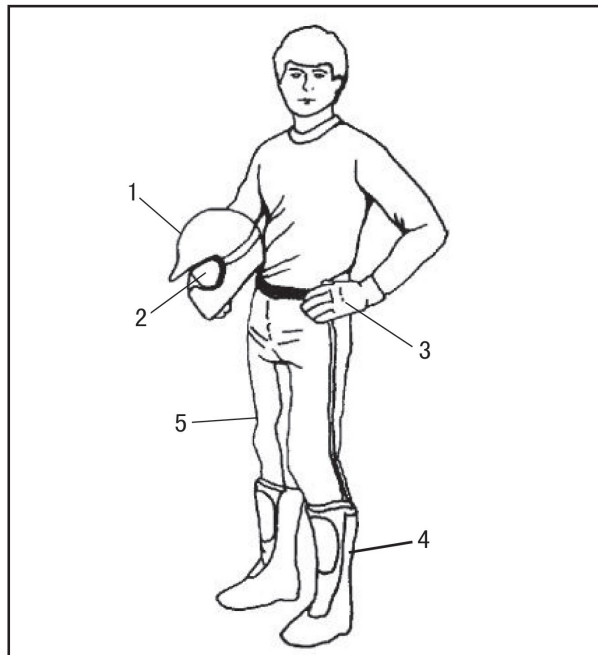
1. Шлем

Сертифицированный и подходящий именно Вам по размеру и конфигурации шлем поможет защитить голову от травмы.

2. Защита для глаз

Обычные или солнечные очки — это недостаточная защита для глаз водителя и пассажира. Они могут сместиться при езде, они не защищают глаза от ветра и поднятых им твёрдых частиц грунта. Шлем с визо-

ром или специальные очки гораздо лучше справятся с этими задачами. Визор или очки должны быть изготовлены из устойчивой к царапинам пластмассы.



БЕЗОПАСНОСТЬ

3. Перчатки

Перчатки в стиле «OFF ROAD» со специальными накладками — лучший выбор для комфорта и безопасности.

4. Обувь

Лучшая обувь — пара ботинок с высокими голенищами, наподобие ботинок для мотокросса.

5. Одежда

Всегда надевайте одежду с длинными рукавами и длинные брюки для защиты рук и ног. Лучшую защиту обеспечивают специальные брюки с накладками на колени и куртка или свитер с защитными накладками на плечах и локтях.

Избегайте аварий

Избегайте переворота мотовездехода или его чрезмерного крена

Мотовездеходы «side-by-side» имеют особенности управления по сравнению с другими транспортными средствами. Они разработаны специально для внедорожной эксплуатации. Так, например, они имеют характерные для этого вида транспортных средств клиренс и колёсную базу, тип подвески, привода, шины и т. д. Результатом ошибок в управлении таким транспортным средством может быть его опрокидывание

в ситуациях, когда разработанные для эксплуатации на мощёных или гладких поверхностях транспортные средства не склонны к этому.

Опрокидывание и другие дорожные происшествия могут произойти при рискованных манёврах, таких, например, как повороты под «острым» углом, разгон или торможение при прохождении поворотов, при езде по крутым склонам или преодолении препятствий. Даже на относительно ровных поверхностях рискованные манёвры или агрессивная езда могут привести к опрокидыванию мотовездехода или потере управления. В случае угрозы опрокидывания или при опрокидывании ни в коем случае не допускайте, чтобы руки, ноги или голова оказались вне защитного каркаса кабины — они могут быть придавлены или травмированы грунтом, внешними предметами или самим мотовездеходом.

Чтобы снизить риск получения травмы:

– Соблюдайте правила выполнения поворотов.

- Действия рулём должны соответствовать скорости, дорожной обстановке и мастерству водителя.
- Снижайте скорость перед входом в поворот. Избегайте интенсивного торможения во время поворота.

БЕЗОПАСНОСТЬ

- Избегайте интенсивного разгона во время прохождения поворота, даже если он совершается с места или на малой скорости.
 - Никогда не практикуйте езду со скольжением, пробуксовкой и другими трюками. Если мотовездеход начинает двигаться в повороте юзом, поворачивайте руль в сторону заноса задней оси (если включен только задний привод). Не блокируйте колёса нажатием на педаль тормоза «до упора».
 - Этот мотовездеход разработан в основном для внедорожной эксплуатации. Езда на мотовездеходе по мощёным поверхностям может существенно повлиять на его управляемость. Если Вы вынуждены ехать по такой поверхности, снизьте скорость, избегайте резких поворотов рулевого колеса, интенсивных разгона и торможения.
- При езде по крутым склонам мотовездеход может опрокинуться на бок, вперёд или назад.
- Избегайте движения поперёк склона. Во всех случаях, когда это возможно, старайтесь двигаться строго вверх или вниз по склону. Если всё-таки избежать движения поперёк склона не получается, будьте предельно осторожны. Особенно опасно, если склон скользкий, имеет выбоины или препятствия.

- При малейшей угрозе чрезмерного крена или скольжения направляйте мотовездеход по склону вниз.
- Избегайте движения по чрезмерно крутым склонам. Следуйте рекомендациям по технике езды по склонам, приводимым в настоящем Руководстве.
 - Внезапные изменения рельефа, такие как канавы, выбоины, смена твёрдого грунта рыхлым и другие, могут привести к крену мотовездехода или потере управления (от частичной до полной). Обязательно следите за пространством впереди по курсу, снижайте скорость при движении по незнакомой территории. Дополнительные меры предосторожности следует предпринять в случае, если перевозится груз или производится буксировка прицепа или груза.
 - Снизьте скорость движения и следуйте предписаниям данного Руководства, касающихся процедуры буксировки и перевозки грузов.
 - Избегайте движения по чрезмерно крутым склонам и по чрезмерно пересечённой местности.
 - Оставляйте больше пространства для манёвров и остановки.

БЕЗОПАСНОСТЬ

Будьте внимательны при угрозе опрокидывания

- Закрывайте боковые дверцы кабины при езде, пристёгивайте ремни безопасности — они помогут избежать смещения тела за пределы защитного каркаса кабины.
- Никогда не держитесь за трубы каркаса кабины при езде — при опрокидывании руки могут быть защемлены между ним и землёй. Руки водителя должны быть на рулевом колесе, пассажира — на поручнях.
- Никогда не пытайтесь предотвратить начавшееся опрокидывание с помощью рук или ног. Если Вы чувствуете, что мотовездеход начинает опрокидываться, руками держитесь за рулевое колесо, а левой ногой упитесь в пол кабины. Пассажир должен обеими руками крепко держаться за поручни и обеими ногами упираться в пол.

Избегайте столкновений

Чем выше скорость, тем больше риск потери управления, особенно если движение происходит по пересечённой местности. Соответственно, возрастает и риск получения травмы в результате столкновения. Никогда не превышайте допустимую скорость движения. Выбирайте ту скорость движения, которая соответствует рельефу местности, видимости, дорожной обстановке и Вашему опыту. В мотовездеходе отсутствуют неко-

торые средства безопасности, которые обычно есть в машинах, например, нет подушек безопасности, а кабина не закрывает экипаж полностью. Конструкция мотовездехода не позволяет гарантировать полную безопасность для экипажа при столкновениях с другими транспортными средствами, поэтому чрезвычайно важно пристёгивать ремни, закрывать дверцы и использовать защитную экипировку.

УПРАВЛЕНИЕ МОТОВЕЗДЕХОДОМ

Ездовая подготовка

Перед тем, как начать регулярные поездки на мотовездеходе очень важно познакомиться с особенностями по его управлению в безопасном месте. Найдите подходящее место размером, по меньшей мере, 45×45 метров, не имеющее препятствий, таких, например, как деревья или большие камни.

Упражнение «поворот»

Ошибочные действия при прохождении поворота — это наиболее частая причина дорожных происшествий. Слишком крутой поворот и/или слишком большая скорость существенно повышают риск схода мотовездехода с трассы или опрокидывания его при этом манёвре.

БЕЗОПАСНОСТЬ

- Сначала научитесь правильно и безопасно совершать поворот на малой скорости. Сбрасывайте газ до начала поворота. При прохождении поворота добавляйте газ постепенно, двигайтесь «внатяг».
- Повторите поворот, не меняя положения дроссельной заслонки.
- Совершите поворот в режиме медленного разгона.
- Отработайте технику поворота в другую сторону.

Обратите внимание на то, как реагирует мотовездеход на Ваши управляющие воздействия. Рекомендация по сбросу газа ДО входа в поворот основана на том, что в этом случае водителю легче произвести своевременную корректировку траектории движения мотовездехода.

Старайтесь уяснить для себя связь между изменением сопротивления повороту мотовездехода в зависимости от его скорости и усилием, прикладываемым к рулевому колесу. С увеличением скорости сопротивление повороту увеличивается. Усилие, прикладываемое к рулевому колесу нужно соотносить с реакцией на это воздействие со стороны транспортного средства. Нарушение этого баланса может привести к опрокидыванию мотовездехода.

Упражнение «разворот»

Отработайте навыки совершения разворота.

- Слегка добавьте газ и, продолжая движение на малой скорости, постепенно поворачивайте рулевое колесо вправо, до завершения разворота.

- Прделайте такой же манёвр в другую сторону.

Как уже говорилось выше, на мощёных поверхностях, управляемость мотовездехода меняется. При этом риск опрокидывания увеличивается.

Упражнение «торможение»

Отработайте навыки торможения. Целью отработки является начало понимания вами реакции на нажатие на педаль тормоза при различных скоростях движения, на разных поверхностях, при разной нагрузке.

- Начинайте упражнения с малых скоростей, постепенно увеличивайте скорость.
- Потренируйтесь в торможении «по прямой» на разных скоростях и при разных усилиях на педали.
- Попробуйте режим экстренного торможения. Наиболее эффективным является торможение «по прямой», при максимальном усилии на педаль, но без блокировки колёс.

БЕЗОПАСНОСТЬ

Помните, что тормозной путь транспортного средства зависит от скорости, нагрузки и типа поверхности. Также, в большой степени, на его величину влияет состояние шин и тормозной системы.

Упражнение «разворот» с использованием передачи заднего хода

Следующий шаг — получение навыков разворота в несколько приёмов:

- Поставьте позади обоих задних колёс мотовездехода конусные фишки. Троньтесь и проедьте вперёд на столько, на сколько это нужно, чтобы увидеть фишки. Уясните для себя: какое требуется расстояние для того, чтобы видеть препятствие позади колёс мотовездехода.
- Уясните, как реагирует мотовездеход на управление при езде задним ходом.
- Прodelывайте эти движения с минимальной скоростью.
- Познакомьтесь с действием «отсечки» при движении задним ходом.

Отсечка вводится автоматически при движении задним ходом и при движении вперёд в режиме «полный привод с заблокированным дифференциалом» (4WD LOCK).

При движении задним ходом «отсечка» вводится на всех режимах (2WD, 4WD, 4WD LOCK), но снята может быть только в режиме «полный привод с заблокированным дифференциалом» (режим 4WD LOCK). Для этого нужно нажать на клавишу «Override». Старайтесь не «рулить» во время движения задним ходом в режиме «полный привод с заблокированным дифференциалом» (4WD LOCK) и нажатой клавишей «Override» — это может привести к опрокидыванию мотовездехода из-за резкого увеличения «тяги».

При движении вперёд «отсечка» вводится в режиме 4WD LOCK и может быть снята клавишей «Override».

Упражнение «аварийное глушение двигателя»

Уясните себе, как заглушить двигатель в экстренной ситуации. Для этого: При движении на малой скорости просто поверните ключ зажигания в положение «выключено» (положение «OFF»).

Таким способом Вы сможете познакомиться и привыкнуть к реакции мотовездехода на выключение зажигания на ходу.

Езда вне дорог

Очевидно, что всякая езда по бездорожью опасна сама по себе. Любая территория, которая не была специально подготовлена для движения транспорта,

БЕЗОПАСНОСТЬ

скрывает в себе угрозу внезапного изменения структуры грунта, рельефа, перепадов высоты и других факторов, предсказать которые не всегда возможно. Такая территория представляет опасность и это должен понимать каждый, кто отваживается на её покорение.

Водителю внедорожной техники следует быть предельно аккуратным в выборе наиболее безопасной траектории движения, и не упускать из виду пространство непосредственно перед мотовездеходом. Не следует доверять управление внедорожной техникой тому, кто не знаком с правильными приёмами по её управлению. Также не следует доверять малоопытному водителю управление при езде по крутым склонам или неизведанной местности.

ОБЩИЕ ПРИЁМЫ УПРАВЛЕНИЯ

Общие правила езды

Аккуратность, внимательность, опыт и водительское мастерство — это лучшие помощники в борьбе с опасными ситуациями при управлении любым транспортным средством, а внедорожным — тем более. При малейших сомнениях в возможности безопасно преодоления препятствия или конкретного участка пути всегда выбирайте альтернативный маршрут. При внедорожной езде не скорость, а мощность и сцеп-

ление с поверхностью играют главенствующую роль. Никогда не двигайтесь быстрее, чем это позволяет видимость и ваша способность оперативно выбирать наиболее безопасный маршрут. Никогда не садитесь за руль мотовездехода, если органы управления неисправны. Обратитесь в этом случае к Вашему дилеру CFMOTO.

Езда задним ходом

При движении задним ходом убедитесь, что позади мотовездехода нет людей или преград. Уделите особое внимание скрытой от обзора зоне. Если пространство позади мотовездехода свободно, двигайтесь медленно и избегайте поворотов под «острым» углом.



ПРЕДУПРЕЖДЕНИЕ

Изменение траектории движения при езде задним ходом увеличивает риск опрокидывания мотовездехода.

ПРИМЕЧАНИЕ: В режиме движения задним ходом обороты двигателя ограничиваются автоматически, тем самым, снижая максимальную скорость движения.

БЕЗОПАСНОСТЬ

ПРЕДУПРЕЖДЕНИЕ

При спуске с холма задним ходом учитывайте, что гравитация увеличивает скорость спуска сверх ограничения, вводимого системой управления двигателем автоматически.

Пересечение дорог общего пользования

Если Вам придется пересекать дорогу общего пользования, убедитесь в том, что зоны обзора и вправо, и влево открыты в достаточной степени. Определите заранее точку съезда с дороги на противоположной стороне. Двигайтесь по прямой к этой точке. Не делайте резких изменений траектории или внезапных разгонов — эти действия могут спровоцировать возникновение ситуации, в которой возможно опрокидывание мотовездехода. Не ездите по тротуарам или велодорожкам — они предназначены для других целей.

Езда по мощёным поверхностям

Данное транспортное средство не предназначено для езды по мощёным поверхностям, поэтому избегайте движения по ним. При движении по такого рода поверхностям в некоторых ситуациях мотовездеход имеет склонность к опрокидыванию. Если Вам придется ехать по поверхности с твёрдым покрытием (асфальт, бетон, брусчатка и т. п.), двигайтесь медленно, избегайте резких разгонов и торможений.

Пересечение водных преград

Вода может быть исключительно опасной. Если глубина водной преграды достаточно велика, шины и скрытые замкнутые полости транспортного средства могут сыграть роль поплавков и привести к опрокидыванию мотовездехода. Перед пересечением брода проверьте его глубину и скорость течения. Глубина безопасно преодолеваемой водной преграды не должна превышать 33 см. Остерегайтесь скользких поверхностей, таких как камни, трава, брёвна, особенно, если они находятся на берегах водной преграды. При их преодолении возможна потеря нужного сцепления с поверхностью. Не пересекайте водную преграду на высокой скорости.

Вода влияет на эффективность работы тормозов. Обязательно просушите колодки после преодоления брода. Сделать это можно, слегка нажимая на педаль тормоза при движении.

Езда по снегу и льду

При эксплуатации мотовездехода в зимнее время обязательно очищайте места скопления льда и снега, как во время остановок, так и сразу после поездки. Очищать, например, следует фары, решётку радиатора, воздухозаборники вентиляции, зоны пыльников ШРУСов, под педалями. Перед поездкой убедитесь,

БЕЗОПАСНОСТЬ

что работе педалей и рулевого управления ничего не препятствует.

При езде по заснеженным поверхностям нужно учитывать, что способность шин обрабатывать воздействие рулевого управления существенно снижается.

Езда по песку

Движение по песку и песчаным дюнам — это свой, уникальный опыт. Однако, есть некоторые основные предостережения, на которых есть смысл остановиться. Сырой, глубокий или мелкий песок могут давать плохое сцепление колёс с поверхностью, приводить к скольжению, проваливанию или «засасыванию» мотовездехода. Если это происходит, ищите участок с более твёрдой поверхностью, на который будете выбирать. И, снова, лучший совет: при езде по песку выбирайте правильную скорость и внимательно следите за дорожной обстановкой.

При езде по песчаным дюнам можно закрепить на мотовездеходе «антенну» с хорошо видимым флажком. Это позволит остальным участникам движения максимально точно определять ваше местоположение. Будьте внимательны, если впереди Вы видите флажок безопасности другого мотовездехода.

Езда по гравию, или по другим «скользким» поверхностям

Езда по такой поверхности очень схожа с ездой по льду. Такая поверхность очень существенно влияет на управляемость мотовездехода, приводя к его скольжению или опрокидыванию, особенно на высоких скоростях. Вдобавок, тормозной путь может в значительной степени увеличиться. Помните, что «передозировка» газа или скольжение могут привести к отрыву шинами камней с поверхности и попаданию их в окружающих людей.

Пересечение препятствий

Преодолевать препятствия, встречающиеся на пути движения, следует с осторожностью. Такими препятствиями могут быть большие камни, упавшие деревья, канавы или овраги. При возможности их следует объезжать, особенно если они явно труднопреодолимы или слишком велики по размеру. Как правило, следует избегать преодоления препятствий, которые выше клиренса мотовездехода. Маленькие камни или небольшие лежащие деревья или брёвна вполне могут быть преодолены безопасно: для этого снизьте скорость и приближайтесь к ним под максимально прямым углом. Держите скорость с таким расчётом, чтобы мотовездеход при преодолении преграды не

БЕЗОПАСНОСТЬ

потерял тягу, но и не добавляйте газ слишком резко. Пассажиру во время этого следует крепко держаться руками за поручни, а ногами — упираться в пол кабины.

Езда по холмистой поверхности

Две вещи, важность которых следует учитывать при езде по холмам или другой наклонной поверхности — это быть готовым к тому, что склон может оказаться скользким, иметь сложный рельеф или препятствия, а также, что ни при каких обстоятельствах нельзя допускать нахождения каких-либо частей тела вне защитного каркаса кабины. Если Вы въезжаете на склон, имеющий скользкую поверхность или «слабый» грунт, или съезжаете с него, возможна потеря управления мотовездеходом. Если Вы пересекаете вершину холма на слишком большой скорости, у Вас может не хватить времени подготовиться к тому, что ожидает Вас за ней. Избегайте «парковки» на крутых склонах. При вынужденной стоянке на склоне обязательно ставьте рычаг селектора режимов трансмиссии в положение «Р» — это позволит избежать самопроизвольного скатывания мотовездехода. Обязательно блокируйте колёса мотовездехода стоящего на склоне. Для этого можно использовать подходящего размера камни или кирпичи.

Движение вверх по склону

Включите режим «L». Примите во внимание, что благодаря специфичности своей конструкции, данное транспортное средство имеет (даже при «езде в гору») очень хорошее сцепление с дорогой, причём настолько хорошее, что опрокидывание может произойти даже без потери сцепления с поверхностью. Например, в ситуации, когда вершина холма под действием эрозии получает резкую границу со склоном или резко обрывается на другую сторону.

Водитель данного транспортного средства не должен игнорировать возможность такой ситуации. Не рискуйте, выбирайте другой маршрут.

Если Вы почувствовали, что склон становится слишком крутым для продолжения безопасного подъёма, остановитесь, нажав на тормоз. Переведите рычаг селектора в положение «R» и медленно, постепенно отпуская тормоз, скатитесь к подножью склона (при этом будет работать система торможения двигателем).

Не пытайтесь в этой ситуации развернуться на склоне. Не скатывайтесь со склона на нейтрالي. Не применяйте активное торможение — это тоже может спровоцировать опрокидывание.

БЕЗОПАСНОСТЬ

Движение вниз по склону

Это транспортное средство может не только уверенно заехать на склон, но и безопасно съехать с него. Разумеется, что ещё до подъёма на склон необходимо убедиться в наличии пути для спуска. Пренебрежение необходимостью принятия в расчёт того, что склон может оказаться скользким, может, в свою очередь, привести к тому, что мотовездеход как санки, начнёт скольжение по склону. Держите неизменной скорость. Для исключения возможности потери управления работайте газом аккуратно. Во время спуска не блокируйте колёса тормозами.

Движение по склону «поперёк»



ПРЕДУПРЕЖДЕНИЕ

Ошибочная техника езды по склону «поперёк» или поворота на склоне может привести к потере управления или опрокидыванию, что, в свою очередь, чревато получением тяжёлых травм, вплоть до смертельных.

Старайтесь избегать движения по склону иначе, чем вверх/вниз «по прямой». Если избежать движения «поперёк» невозможно, будьте предельно внимательны. На крутых склонах такое движение может легко привести к опрокидыванию. Избегайте преодоления препятствий на склоне — они могут привести к дополнительному крену мотовездехода на сторону и способствовать тем самым опрокидыванию мотовездехода. Если Вы чувствуете, что мотовездеход начал крениться или скользить, поворачивайте руль в сторону подножия холма.

Движение в группе, развлекательная езда

Избегайте езды по территориям (трассам), предназначенным для других видов внедорожной езды. Например, по трассам конным и снегоходным, лыжным или трассам для горных велосипедов. Никогда не садитесь за руль, если находитесь под воздействием алкоголя или психоактивных препаратов, в болезненном состоянии или в состоянии усталости. Держите безопасную дистанцию при езде в группе.

БЕЗОПАСНОСТЬ

ОКРУЖАЮЩАЯ СРЕДА И МОТОВЕЗДЕХОД

Одним из достоинств этого транспортного средства является то, что с его помощью Вы можете уехать «подалеже от цивилизации».

Тем не менее, Вам следует бережно относиться к окружающей природе и правам других людей наслаждаться ею. Во многих случаях посещение заповедных природных зон запрещено законом. Живая природа может серьёзно пострадать от последствий воздействия на неё например, внедорожных шин мотовездехода или от выхлопных газов его двигателя.

Обязательно соблюдайте правило: «Всё что привёз с собой — увези назад». Не оставляйте за собой мусор и отработанные материалы (например, слитое из двигателя масло).

ПЕРЕВОЗКА ГРУЗОВ И БУКСИРОВКА

Хозяйственная деятельность и мотовездеход

Ваше транспортное средство может помочь в решении различных задач хозяйственного характера: начиная от очистки снега до буксировки брёвен или перевозки грузов. Для этого выпускается целая гамма навесного оборудования. При использовании таких устройств строго следуйте инструкциям их изготовителей. Нарушений рекомендаций по безопасности,

приведённых и настоящем Руководстве может привести к получению травм. Не превышайте допустимые значения нагрузок на мотовездеход. Перегрузка может повредить компоненты транспортного средства и стать причиной поломки.

Перевозка грузов

Предельная нагрузка на мотовездеход: 310 кг, включая массу водителя, пассажира, груза, аксессуаров и вертикальную нагрузку на сцепное устройство. Ниже приведены примеры загрузки мотовездехода.

Распределение нагрузки на мотовездеход, кг				
Водитель и пассажир	В кузове	Аксессуары	Нагрузка на сцепное устройство	Суммарная нагрузка
160	95	5	50	310

Установочные параметры при перевозке грузов

Если суммарная нагрузка на мотовездеход (включая массу водителя, пассажира, груза, аксессуаров и вертикальную нагрузку на сцепное устройство) превышает 230 кг, доведите давление в передних шинах до 84 кПа (12 psi; 0,8 кгс/см²), а в задних — до 125 кПа (18 psi; 1,3 кгс/см²).

БЕЗОПАСНОСТЬ

ПРИМЕЧАНИЕ: Если в кузове перевозится тяжёлый груз, перенастройте соответственно подвеску (преднатяг пружин).

ПРИМЕЧАНИЕ: При перевозке тяжёлых грузов в кузове или при буксировке прицепа включите режим «L» (пониженная передача).

Загрузка кузова

В кузове допускается перевозить груз массой до 230 кг.

Управление мотовездеходом при перевозке грузов

При перевозке грузов или буксировке снижайте скорость движения, не совершайте крутых поворотов, оставляйте больше места для торможения и манёвров. Избегайте сильно пересечённой и холмистой местности.

⚠ ПРЕДУПРЕЖДЕНИЕ

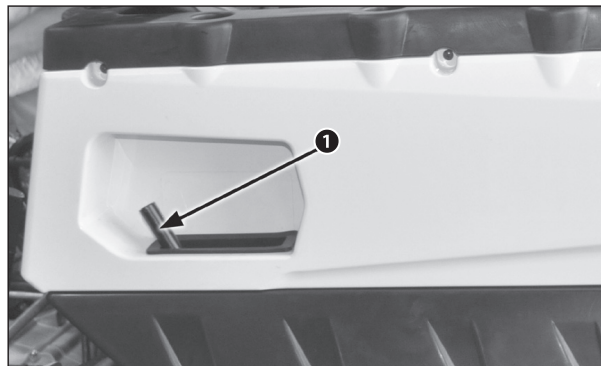
При полной загрузке мотовездехода не поднимайтесь на склоны, крутизна которых превышает 15°.

Подъём кузова

Для облегчения разгрузки кузовов может быть поднят. Поверните рычаг в проёме любого бокового борта.

⚠ ПРЕДУПРЕЖДЕНИЕ

- При поднятии кузова, перед тем как повернуть рычаг, убедитесь, что позади кузова никого нет.
- Масса и расположение груза в кузове могут сказаться на процедуре его поднятия/опускания. Груз может противодействовать поднятию кузова или, наоборот, резко ускорить его.



1. Рычаг фиксатора кузова в проёме левого борта

Для приведения кузова в походное состояние просто нажмите на его верхнюю часть и опустите до щелчка замка.

БЕЗОПАСНОСТЬ

ПРЕДУПРЕЖДЕНИЕ

- При опускании кузова соблюдайте особую осторожность, убедитесь, что в результате опускания кузова не будут травмированы находящиеся поблизости люди.
- Убедитесь, что сработала защёлка замка кузова в походном положении. Перед началом движения убедитесь, что задний борт закрыт на замки.

Перемещение грузов

Никогда не перемещайте груз, привязывая его к каркасу кабины — это может стать причиной опрокидывания мотовездехода. Для перемещения грузов используйте сцепное устройство или лебёдку.

При перемещении грузов с помощью цепей или тросов сначала выбирайте их слабину, затем поддерживайте натяжение. Не превышайте допустимые параметры по нагрузке.

ПРЕДУПРЕЖДЕНИЕ

Не выбранная при начале буксировки слабина троса может привести к его обрыву и отскоку назад.

При буксировке другого транспортного средства на гибкой сцепке убедитесь, что буксируемое транспортное средство находится под контролем водителя. При таком способе буксируемое транспортное средство должно иметь работоспособное рулевое управление и тормозную систему.

Перед тем как воспользоваться для перемещения груза лебёдкой, ознакомьтесь с руководством по её эксплуатации. При буксировке грузов или другого транспортного средства снижайте скорость движения, не совершайте крутых поворотов, избегайте движения по холмистой и чрезмерно пересечённой местности, оставляйте больше места для торможения и манёвров (особенно это касается движению по склонам). Не допускайте пробуксовки и скольжения.

Буксировка прицепа

При соединении сцепных устройств мотовездехода и прицепа убедитесь, что их соединение произошло надёжно и сработали блокировки. Не забывайте подсоединять страховочные цепи или троса сцепного устройства.

Нарушение правил загрузки прицепа может привести к потере управления. Не превышайте установленные ограничения по массе буксируемого груза (прицепа) и нагрузке на шар сцепного устройства. Убедитесь

БЕЗОПАСНОСТЬ

в том, что прицеп загружен таким образом, что нагрузка на шар имеется, но не превышает лимит, а также в том, что груз распределён и закреплён надлежащим образом. При буксировке прицепа включайте режим трансмиссии «L».

На стоянке дополнительно блокируйте колёса мотовездехода и прицепа — это поможет избежать самопроизвольного перемещения техники.

Будьте осторожны при расцеплении гружёного прицепа с тягачом. Груз в прицепе может сместиться и свалиться на Вас или окружающих.

Соблюдайте следующие правила загрузки прицепа:

МАКСИМАЛЬНАЯ МАССА БУКСИРУЕМОГО ГРУЗА		
Тип сцепного устройства	Масса буксируемого груза (масса колесного прицепа и груза), кг	Вертикальная нагрузка на сцепное устройство, кг
Сцепное устройство 50,8×50,8 мм с шаром	180	50

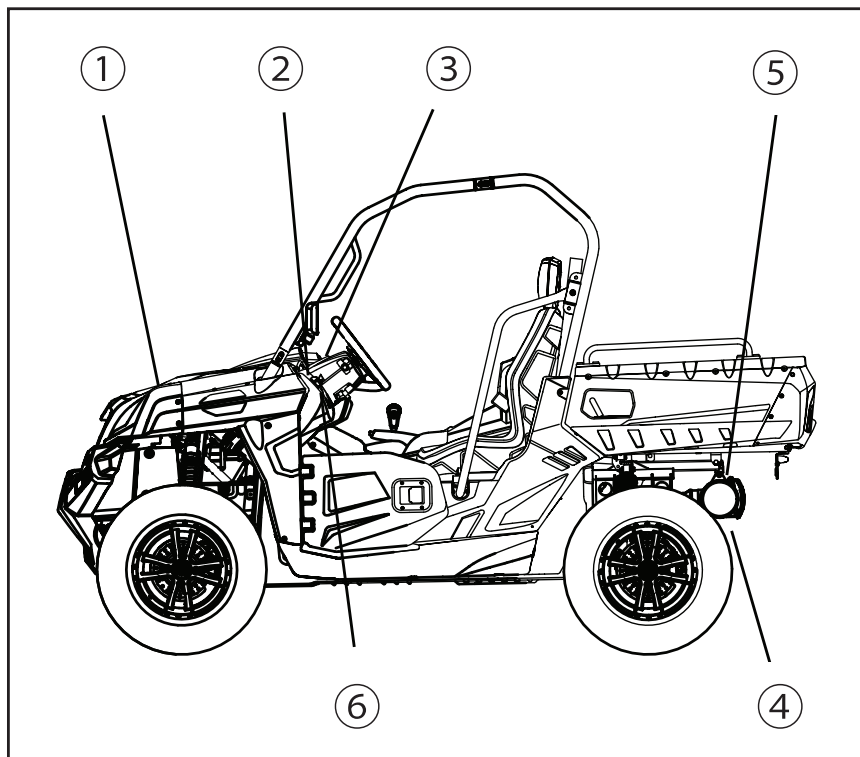
Ярлыки и наклейки

Местонахождение ярлыков с указаниями по безопасности и техническими характеристиками

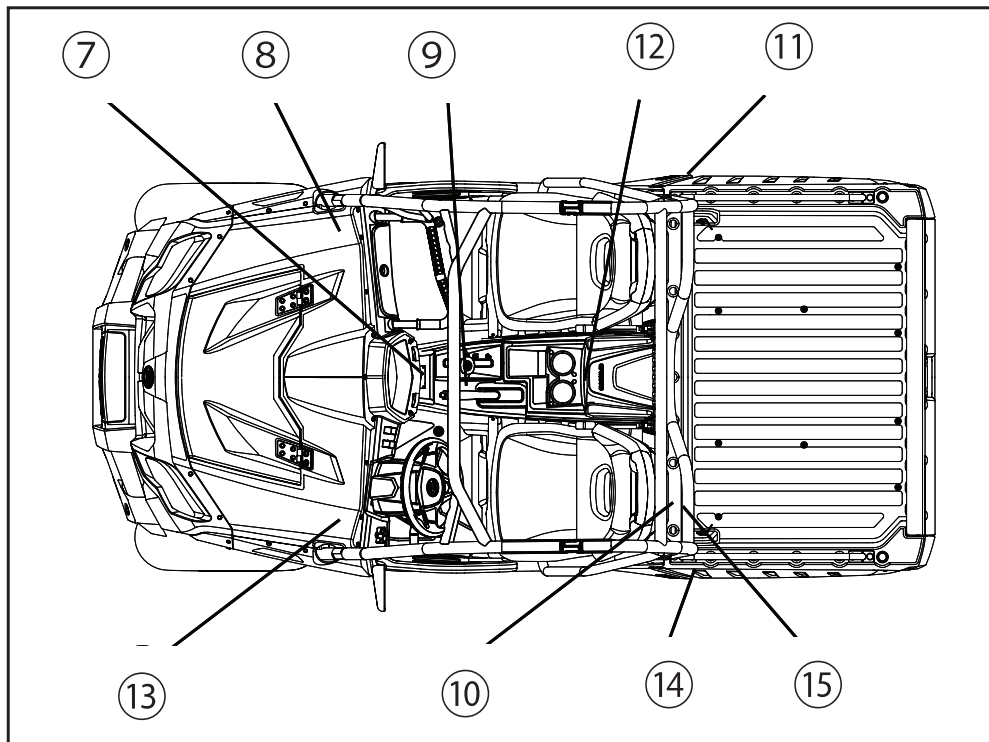
На корпусе мотовездехода имеются наклейки с полезной информацией, в том числе и по безопасности. Прочтите, усвойте и следуйте этим рекомендациям. Если текст или информация на приведённых в настоящем Руководстве ярлыках отличается от наклеенных на корпусе мотовездехода — руководствуйтесь последними.

Если какие-либо из наклеек повреждены или утеряны, обратитесь к дилеру для их замены.

БЕЗОПАСНОСТЬ



БЕЗОПАСНОСТЬ



БЕЗОПАСНОСТЬ

7303-190101 1206

Реле стоп-сигнала
Реле 4x2 WD
Реле вентилятора
Реле 4x4 WD
Реле топливного насоса
Доп. реле запуска 2
Реле ближнего света фар
Доп. реле запуска 1
Реле дальнего света фар

② **⚠ ПРЕДОСТЕРЕЖЕНИЕ**

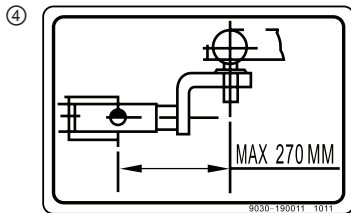
Для поворота внедорожного транспортного средства с включенной блокировкой дифференциала требуется больше усилий.

Во избежание потери контроля над транспортным средством снижайте скорость движения и оставляйте больше времени для выполнения маневров.

③ **⚠ ПРЕДОСТЕРЕЖЕНИЕ**

Для поворота мотовездехода с включенной блокировкой дифференциала переднего моста требуются большие усилия.

Во избежание потери контроля над мотовездеходом снижайте скорость движения и оставляйте больше времени для выполнения маневра.



⑤ **⚠ ПРЕДОСТЕРЕЖЕНИЕ**

Неверное размещение груза на прицепе и несоблюдение особых мер предосторожности при буксировке могут привести к транспортному происшествию или получению травмы.

Максимально допустимая вертикальная нагрузка на сцепное устройство не должна превышать **50 кг**. Полная масса колесного прицепа и перевозимого в нем груза не должна превышать **180 кг**. Двигайтесь только на пониженной передаче, увеличивайте дистанцию для торможения и соблюдайте особые меры предосторожности, особенно при движении по наклонным поверхностям. Внимательно прочитайте соответствующие разделы Руководства по эксплуатации.

7030-190108 EU1304

⑥ **ВАЖНО**

Проверяйте уровень масла в силовом агрегате перед каждой поездкой.

БЕЗОПАСНОСТЬ

7

ПРЕДОСТЕРЕЖЕНИЕ

ВСЕГДА:

- при эксплуатации мотовездехода пользуйтесь ремнями безопасности;
- руки и ноги не должны покидать пределов кабины мотовездехода. Опасайтесь кустов, веток или других объектов, которые могут проникнуть в кабину мотовездехода;
- при движении на подъеме/спуске двигайтесь по прямой линии к вершине/от вершины — движение поперек склона увеличивает риск опрокидывания.

НИ ПРИ КАКИХ УСЛОВИЯХ:

- не заезжайте в водоемы, глубина которых превышает 33 см или в которых имеется быстрое течение. При пересечении мелких водных преград с главным течением прокладывайте курс, избегая ям, камней и скользких поверхностей, в противном случае возможно опрокидывание мотовездехода;
- не выполняйте крутые повороты, особенно на высокой скорости — это может привести к потере контроля над мотовездеходом и его переворачиванию.

ПРОЧИТАЙТЕ РУКОВОДСТВО ПО ЭКСПЛУАТАЦИИ. СОБЛЮДАЙТЕ ВСЕ ИНСТРУКЦИИ И ПРЕДОСТЕРЕЖЕНИЯ.

ИСПОЛЬЗУЙТЕ ШЛЕМ И ЗАЩИТНОЕ ОДЕЖДУ

7000-190203 1306

8

ПРЕДОСТЕРЕЖЕНИЕ

Возможно травмирование частей тела, находящихся за пределами мотовездехода.

Если Вы допускаете возможность опрокидывания мотовездехода, упритесь ногами в пол, а руками держитесь за поручни.

Не пытайтесь предотвратить опрокидывание мотовездехода с помощью рук или ног.

Каркас безопасности не в состоянии защитить водителя и пассажира от любых происшествий, включая переворачивание.

Не кладите руки на двери и элементы каркаса безопасности. Во избежание получения травм руки водителя должны находиться на рулевом колесе, а пассажир должен держаться за поручни.

7030-190107 1211

9

ПРЕДОСТЕРЕЖЕНИЕ

Неверное давление воздуха в шинах или перегрузка могут стать причиной потери контроля над мотовездеходом, которая, в свою очередь, может привести к получению серьезных травм или гибели.

Давление воздуха в «холодных» шинах:

Передние: **70 кПа (10 psi)**
Задние: **100 кПа (14 psi)**


7000-190203 1306

10

ПРЕДОСТЕРЕЖЕНИЕ

Сетка заборного воздуховода воздушного фильтра.

НЕ ЗАКРЫВАТЬ!



11

ПРЕДОСТЕРЕЖЕНИЕ



- Берегите руки и другие части тела вблизи кузова.
- Движение с поднятым кузовом запрещено.

БЕЗОПАСНОСТЬ

12

⚠ ПРЕДОСТЕРЕЖЕНИЕ

Нарушение правил эксплуатации может привести к ПОЛУЧЕНИЮ СЕРЬЕЗНЫХ ТРАВМ или ГИБЕЛИ. Управление утилитарным мотовездеходом отличается от управления автомобилем или другим транспортным средством.

- Транспортное средство предназначено для водителя и одного пассажира. Пассажир должен иметь возможность крепко держаться руками за поручень, расположенный в копилте мотовездехода.
- К управлению мотовездеходом допускаются лица, достигшие 16-летнего возраста и имеющие соответствующее водительское удостоверение.
- Полная масса транспортного средства, включая вес водителя, пассажира, дополнительного оборудования и груза — 810 кг.
- Перевозка пассажира или груза может неблагоприятно сказаться на управляемости мотовездехода.

ПРОЧИТАЙТЕ РУКОВОДСТВО ПО ЭКСПЛУАТАЦИИ. СЛЕДИТЕ ВСЕМ ИНСТРУКЦИЯМ И ПРЕДОСТЕРЕЖЕНИЯМ.

7030-190102 EU1306

13

⚠ ПРЕДОСТЕРЕЖЕНИЕ

Возможно травмирование частей тела, находящихся за пределами мотовездехода.

Если Вы допускаете возможность опрокидывания мотовездехода, упритесь ногами в пол, а руками держитесь за поручни.

Не пытайтесь предотвратить опрокидывание мотовездехода с помощью ног или ног.

Каркас безопасности не в состоянии защитить водителя и пассажира от лобных происшествий, включая переворачивание.

Не кладите руки на двери и элементы каркаса безопасности. Во избежание получения травм руки водителя должны находиться на рулевом колесе, а пассажир должен держаться за поручни.



7030-190107 1211

14

⚠ ПРЕДОСТЕРЕЖЕНИЕ



- Берегите руки и другие части тела вблизи кузова.
- Движение с поднятым кузовом запрещено.

15

⚠ ПРЕДОСТЕРЕЖЕНИЕ

Нарушение следующих инструкций может привести к получению СЕРЬЕЗНЫХ ТРАВМ или ГИБЕЛИ:

- Максимальная масса перевозимого в кузове груза — **230 кг**.
- Перевозка пассажиров в кузове запрещена.
- Перевозка груза неблагоприятно сказывается на управляемости и устойчивости мотовездехода. Прежде чем приступить к перевозке и буксировке груза, внимательно прочитайте Руководство по эксплуатации.
- При перевозке груза и буксировке прицепа снижайте скорость движения и оставляйте большую дистанцию для остановки. Избегайте движения по склонам и пересеченной местности.
- Убедитесь, что груз надежно закреплен, в противном случае возможно неожиданное изменение управляемости мотовездехода.
- Груз на багажной площадке должен располагаться по центру и как можно ближе к передней части мотовездехода. Необходимо добиваться как можно более низкого расположения центра тяжести груза. Чрезмерно тяжелый груз или груз в высоко расположенным центром тяжести увеличивает риск опрокидывания мотовездехода.



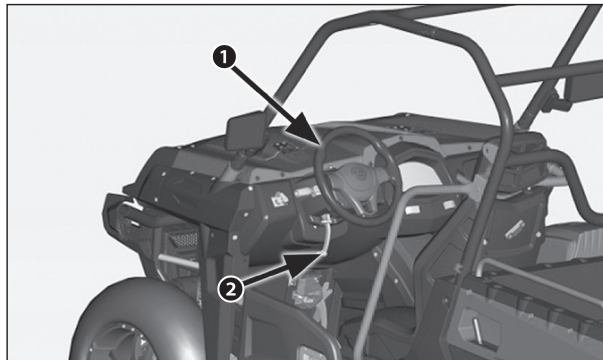
4050-190206 US1303

ОРГАНЫ УПРАВЛЕНИЕ И ОБОРУДОВАНИЕ

ОСНОВНЫЕ ОРГАНЫ УПРАВЛЕНИЯ

1. Рулевое колесо

Расположено прямо перед водительским сиденьем.



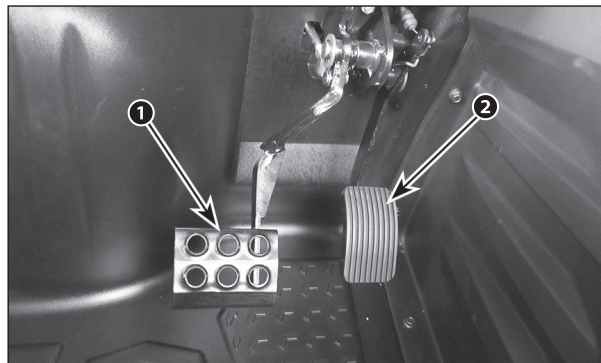
1. Рулевое колесо

2. Рычаг регулятора наклона рулевой колонки

С помощью регулятора можно подобрать наиболее комфортное для конкретного водителя положение рулевого колеса.

2. Педаль акселератора

Расположена справа от педали тормоза. С её помощью контролируется частота вращения коленчатого вала двигателя.



1. Педаль тормоза

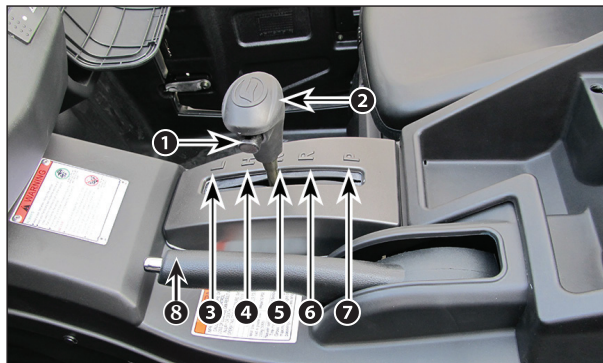
2. Педаль акселератора

Чтобы увеличить или поддерживать скорость движения мотовездехода, нажимайте на педаль правой ногой. Для снижения скорости отпускайте педаль. Под действием пружины педаль должна возвращаться в исходное положение без заеданий.

3. Педаль тормоза

Расположена слева от педали газа. С её помощью контролируется скорость замедления мотовездехода.

ОРГАНЫ УПРАВЛЕНИЕ И ОБОРУДОВАНИЕ



1. Кнопка блокировки рычага селектора
2. Рычаг селектора
3. Пониженная передача «L»
4. Повышенная передача «H»
5. Нейтраль
6. Задний ход «R»
7. Парковочное положение «P»
8. Рычаг стояночного тормоза

4. Рычаг стояночного тормоза

Для приведения в действие стояночного тормоза потяните соответствующий рычаг на себя. При этом на панели приборов должен загореться символ «P».

Для отключения стояночного тормоза потяните рычаг на себя и, нажав кнопку на его торце, отпустите его вниз.

5. Рычаг селектора режимов трансмиссии

Расположен справа от водительского сиденья.

С его помощью выбирается диапазон работы коробки передач.

Перед тем как переместить рычаг селектора, нажмите на кнопку 1, см. рис. слева.

ОСТОРОЖНО

Перед переключением режима работы трансмиссии мотовездеход должен быть остановлен. Коробка передач этого мотовездехода не предназначена для переключения на ходу.

Кнопка блокировки рычага селектора

Прежде чем переместить рычаг селектора, необходимо нажать кнопку на его рукоятке.

Режим «L»

Этот режим позволяет получить максимальный крутящий момент на колёсах, но скорость мотовездехода будет снижена.

ОСТОРОЖНО

Используйте этот режим при буксировке прицепа, перевозке тяжёлого груза, при преодолении препятствий или при движении вверх/вниз по склонам.

ОРГАНЫ УПРАВЛЕНИЕ И ОБОРУДОВАНИЕ

Режим «Н»

Это нормальный режим работы трансмиссии. Он позволяет достичь максимальной скорости движения мотовездехода.

Нейтраль

Когда включена нейтраль, передача крутящего момента через коробку передач не происходит.

Задний ход

Этот режим позволяет двигаться задним ходом.

ПРИМЕЧАНИЕ: В этом режиме трансмиссии скорость мотовездехода ограничена до 25 км/ч.



ПРЕДУПРЕЖДЕНИЕ

При движении вниз по склону задним ходом помните, что под действием гравитации скорость может увеличиться сверх этого ограничения.

Парковочное положение

В этом положении коробка блокируется механически, что позволяет избежать перемещения мотовездехода. Не забывайте пользоваться стояночным тормозом.



ПРЕДУПРЕЖДЕНИЕ

Устанавливайте рычаг селектора в положение «Р» всякий раз, когда мотовездеход не используется. Если этого не сделать, возможно самопроизвольное смещение транспортного средства.





ОРГАНЫ УПРАВЛЕНИЕ И ОБОРУДОВАНИЕ


ВСПОМОГАТЕЛЬНЫЕ ОРГАНЫ УПРАВЛЕНИЯ

1. Замок зажигания

Замок зажигания находится справа, внизу, под рулём.

Замок имеет 4 положения:

	Руль заблокирован
	Двигатель заглушен. Обесточено всё, кроме лебёдки и доп. розетки
	Зажигание включено
	Запуск стартером. Ключ возвращается в положение «○» при отпускании

Когда ключ находится в положении «», он может быть извлечен из замка зажигания.

ПРЕДУПРЕЖДЕНИЕ

Не оставляйте ключ в замке зажигания, если покидаете мотовездеход. Устанавливайте рычаг селектора в положение «Р» всякий раз, когда мотовездеход не используется. Не забывайте пользоваться стояночным тормозом. Если этого не делать, возможно самопроизвольное смещение транспортного средства.

2. Подрулевой переключатель

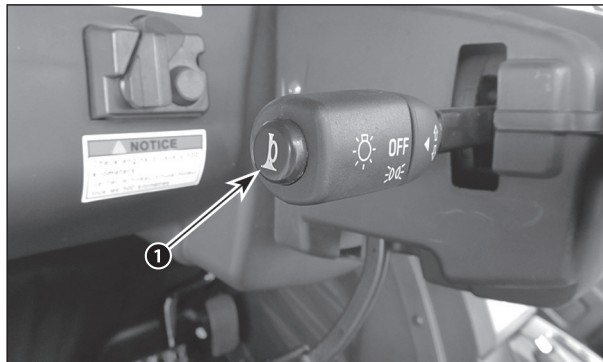
Позволяет управлять звуковым сигналом, указателями поворотов, световыми приборами.



1. Подрулевой переключатель

ОРГАНЫ УПРАВЛЕНИЕ И ОБОРУДОВАНИЕ

Кнопка звукового сигнала



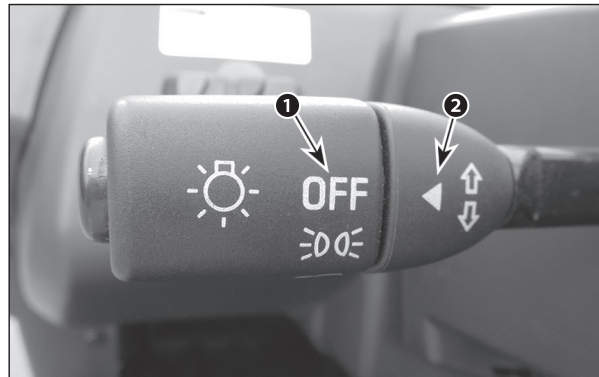
1. Кнопка звукового сигнала

Для активации звукового сигнала нажмите кнопку в сторону руля.

Переключатель света

Переключатель имеет следующие положения: «OFF», габаритные огни, ближний/дальний свет.

Положение «OFF»: всё выключено.

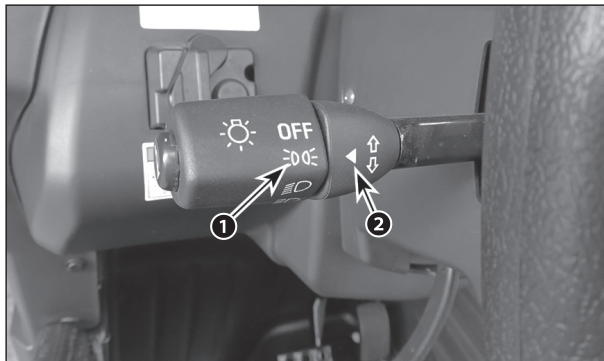


1. «OFF»
2. Стрелка

ОРГАНЫ УПРАВЛЕНИЕ И ОБОРУДОВАНИЕ

Включение габаритных огней

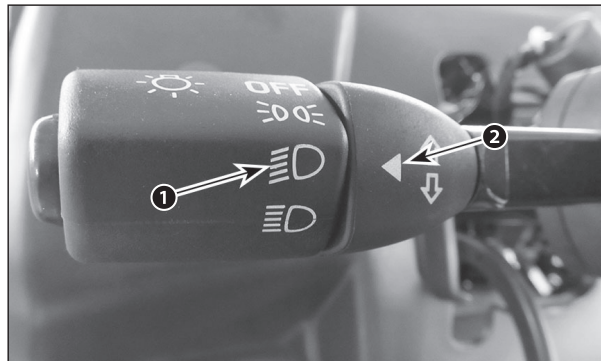
Габаритные огни включаются при таком положении переключателя:



1. Включение габаритных фонарей
2. Стрелка

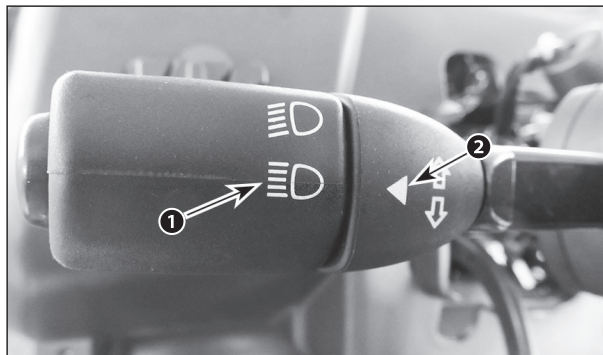
Включение ближнего/дальнего света

Ближний или дальний свет фар включается при таких положениях переключателя:



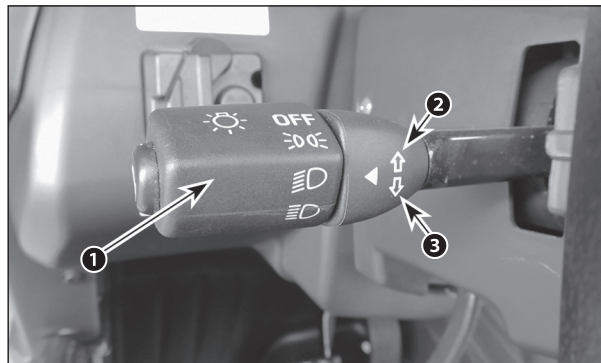
1. Включение ближнего света
2. Стрелка

ОРГАНЫ УПРАВЛЕНИЕ И ОБОРУДОВАНИЕ



1. Включение дальнего света
2. Стрелка


Включение указателей поворота



1. Подрулевой переключатель
2. Включение правого указателя поворота
3. Включение левого указателя поворота

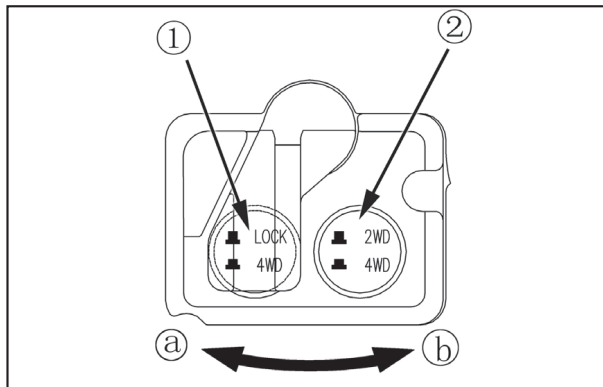
Для включения левого указателя поворота, нажмите рычаг вниз, а для включения правого — вверх.

Для выключения указателей поворота верните рычаг в среднее положение.

ПРИМЕЧАНИЕ: Для включения света нужно, чтобы замок зажигания находился в положении «».

ОРГАНЫ УПРАВЛЕНИЕ И ОБОРУДОВАНИЕ



3. Переключатель 2WD/4WD (задний/полный привод)



С помощью кнопки ② можно выбрать вариант привода «только задний мост» или «полный привод».


Мотовездеход должен быть полностью остановлен, мотор может работать.

- Убедитесь, что флажок находится в положении а).
- Кнопка ② нажата — включён полный привод (4WD).
- Кнопка ② отжата — включён только задний мост (2WD).



Если включён режим 2WD на панели приборов горит «». Если включён режим 4WD, горит «».

4. Переключатель 4WD/LOCK (полный привод/блокировка дифференциала)


Для переключения из режима 4WD в режим 4WD LOCK:

1. Остановите мотовездеход.
2. Убедитесь, что кнопка ② находится в положении «4WD» (нажата).
3. Переведите флажок в положение б).
4. Нажмите кнопку ①, переведя её в положение «отжата» При этом на панели приборов должен загореться символ «».

ПРИМЕЧАНИЕ:

- Если переключатель установлен в режим «LOCK» (кнопка ① «отжата»), а световой индикатор блокировки дифференциала переднего моста «» мигает, это означает, что дифференциал переднего моста заблокирован не полностью.
- Если световой индикатор «» мигает, покачивание рулём направо-налево поможет включиться блокиратору дифференциала полностью.

ОРГАНЫ УПРАВЛЕНИЕ И ОБОРУДОВАНИЕ

– До тех пор, пока блокиратор дифференциала не включился полностью, а световой индикатор «» не перестал мигать, начинать движение не разрешается. Допустимо лишь чуть стронуться с места до момента окончательного срабатывания механизма (окончательное срабатывание блокиратора сопровождается хорошо слышимым щелчком).

– Если редуктор переднего моста находится в режиме «4WD LOCK» (полный привод с блокировкой дифференциала), максимальная скорость движения «вперёд» автоматически ограничивается до 35 км/ч, а «назад» — до 25 км/ч.

Однако, если условия требуют задействовать всю мощность двигателя для движения вперёд или назад (отключить ограничение скорости в режиме «4WD LOCK»), нажмите и удерживайте клавишу «OVERRIDE». После отпускания клавиши «OVERRIDE» функция ограничения восстанавливается автоматически.

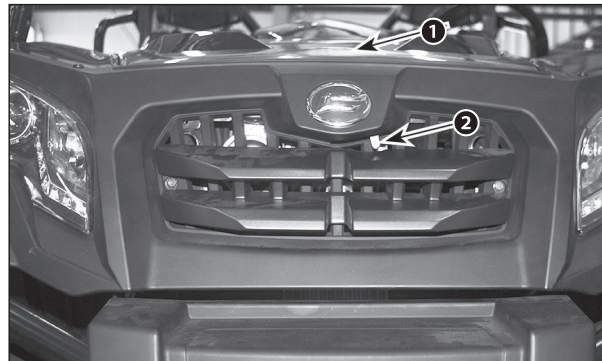
РЕКОМЕНДАЦИЯ:

Включение блокировки дифференциала рекомендуется производить заблаговременно, т. е. до того момента, когда с большой долей вероятности потребуется обеспечить максимальную проходимость мотовездехода. В противном случае, при нахождении

мотовездехода в крайне тяжёлых дорожных условиях, добиться окончательной блокировки может оказаться достаточно трудно.

5. Привод замка капота

Рычаг привода находится под решёткой радиатора. Для открывания капота поверните рычаг поз. 2 по часовой стрелке.



1. Замок капота

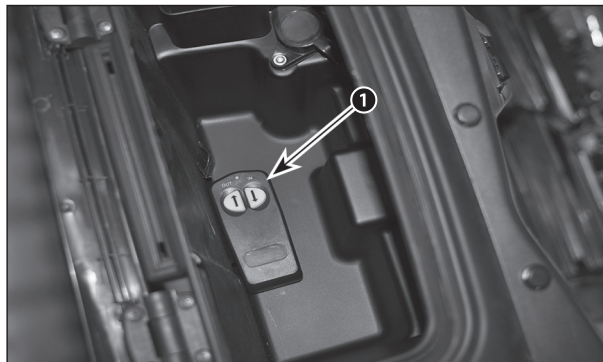
2. Рычаг замка капота

6. Пульты управления лебёдкой

Мотовездеход поставляется с кабельным и беспроводным пультами управления лебёдкой.

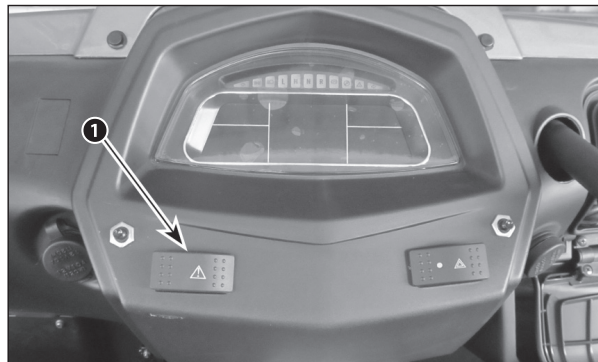
ОРГАНЫ УПРАВЛЕНИЕ И ОБОРУДОВАНИЕ

Беспроводной ПДУ ① находится в перчаточном ящике.



1. Пульт дистанционного управления лебедкой

7. Клавиша «Override»



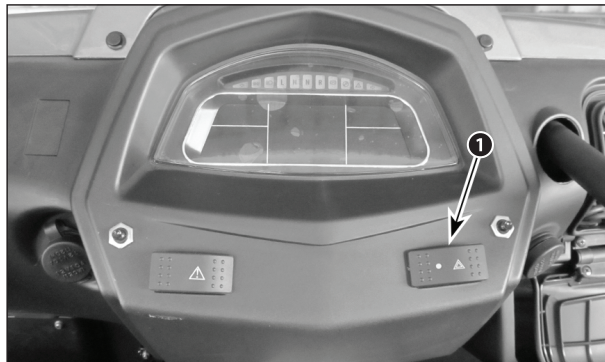
1. Клавиша «Override»

Клавиша предназначена для того, чтобы выключать режим ограничения частоты вращения коленвала (скорости мотовездехода) в режиме 4WD LOCK для получения максимального крутящего момента. После отпущения клавиши режим отсечки активируется снова.

ПРИМЕЧАНИЕ: При нажатии клавиши на панели приборов загорается соответствующий индикатор (красный треугольник), подтверждающий активацию режима отключения отсечки.

ОРГАНЫ УПРАВЛЕНИЕ И ОБОРУДОВАНИЕ

8. Клавиша «Аварийная сигнализация»



1. Клавиша включения аварийной сигнализации

При нажатии клавиши все указатели поворотов и их индикаторы на панели приборов включаются одновременно.

9. Розетки для дополнительного оборудования

Мотовездеход оборудован двумя розетками для подключения аксессуаров.



1. Электрическая розетка

Напряжение в розетке: 12 В.

Максимальный потребляемый ток: 10 А.

10. Кнопка настройки часов

Кнопка настройки часов располагается под панелью приборов.

ОРГАНЫ УПРАВЛЕНИЕ И ОБОРУДОВАНИЕ



1. Кнопка режимов панели приборов
2. Кнопка настройки часов

Для установки часов:

1. Нажмите и отпустите кнопку один раз для установки показаний «часы».
2. Нажмите и удерживайте кнопку для установки показаний «минуты».

11. Кнопка установки индикации режимов малого цифрового табло

Нажатие на кнопку «SET» приводит к последовательному изменению функций малого цифрового дисплея на панели приборов:

1. Километры/мили

Нажмите и подержите кнопку один раз в режиме индикации одометра.

2. Счётчик «суточного» пробега

Нажмите и отпустите кнопку в режиме индикации общего пробега. Для стирания показаний счётчика нажмите и держите кнопку до обнуления показаний.

3. Режим тахометра

Для включения показаний тахометра нажмите на кнопку два раза.

4. Режим счётчика общего пробега

Для перехода в режим счётчика общего пробега нажмите и отпустите кнопку два раза в режиме счётчика «суточного» пробега.

5. Сигнал напоминания о необходимости смены масла

Для выключения этой функции:

- выключите зажигание;

ОРГАНЫ УПРАВЛЕНИЕ И ОБОРУДОВАНИЕ

- нажмите одновременно кнопки «SET» и кнопку настройки часов.
- включите зажигание. По завершению тестового режима панели приборов функция напоминания будет отключена.

ПАНЕЛЬ ПРИБОРОВ

Указатель температуры охлаждающей жидкости

Нахождение указателя в зелёной зоне или в конце диапазона «С» означает, что температура двигателя в норме.

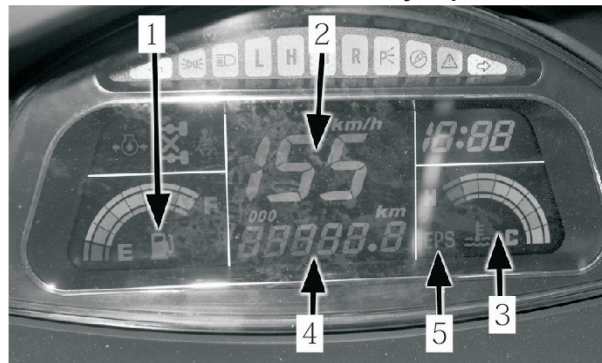
Нахождение указателя в красной зоне или в конце диапазона «Н» показывает, что температура чрезмерно высокая. В этом случае следует немедленно заглушить двигатель и дожидаться, пока температура охлаждающей жидкости снизится.

Если температура повышается часто, проверьте уровень охлаждающей жидкости в расширительном бачке и радиаторе, своевременность включения вентилятора системы охлаждения, очистите радиатор и проконсультируйтесь с дилером.

ОСТОРОЖНО

– Двигатель может перегреться, если мотовездеход перегружен. Если это произошло, уменьшите нагрузку до значений, указанных в этой инструкции.

- После повторного запуска убедитесь, что указатель температуры находится в зелёной зоне или в конце диапазона «С». Продолжительная работа двигателя при указателе температуры, находящемся в красной зоне или в конце диапазона «Н», может нанести двигателю ущерб.



1. Указатель уровня топлива
2. Спидометр
3. Указатель температуры охлаждающей жидкости
4. Одометр
5. Индикатор электрического усилителя (EPS)

Указатель уровня топлива

Показывает количество бензина в баке. «F» — означает, что общее количество топлива 26 л. Когда ука-

ОРГАНЫ УПРАВЛЕНИЕ И ОБОРУДОВАНИЕ

затель доходит до начала красного сектора, необходимо дозаправить бак топливом как можно скорее. Красная отметка говорит о том, что топлива осталось около 3,5 л.


Спидометр


Показывает скорость движения мотовездехода. Нажмите кнопку «SET» для перехода с «км» на «мили» и наоборот.

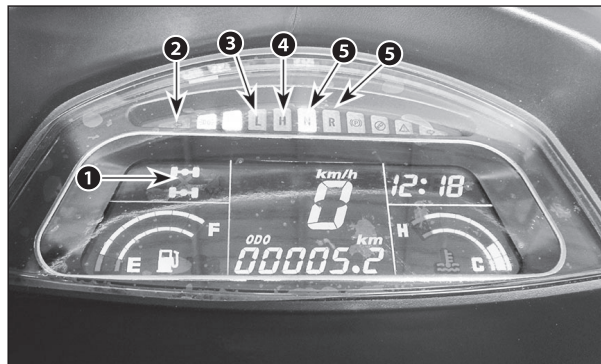
Одометр

Показывает общий пробег мотовездехода. Нажмите 2 раза на кнопку «SET» для перехода из режима счётчика общего пробега в режим индикации «суточного» пробега.

Индикатор включения режимов переднего моста

Когда переключатель режимов 2WD/4WD установлен в положение «4WD» и включен полный привод загорается индикатор «».

Индикатор блокировки дифференциала переднего моста «» в режиме полного привода горит (НЕ МОРГАЕТ), когда переключатель 4WD/4WD LOCK установлен в положение «4WD LOCK» и полный привод с блокировкой дифференциала полностью включился.



1. Индикатор включения полного привода и блокировки дифференциала
2. Индикатор левого поворота
3. Индикатор пониженной передачи «L»
4. Индикатор повышенной передачи «H»
5. Индикатор нейтрали «N»
6. Индикатор передачи заднего хода «R»

Индикатор включения левого указателя поворотов

Этот индикатор загорается при перемещении рычага подрулевого переключателя вниз.

Индикатор включения режима «L»

Этот индикатор загорается при выборе пониженной передачи («L»).

ОРГАНЫ УПРАВЛЕНИЕ И ОБОРУДОВАНИЕ

Индикатор включения режима «N»

Этот индикатор загорается при выборе повышенной передачи («N»).

Индикатор включения режима «N»

Этот индикатор загорается при выборе нейтрали.

Индикатор включения режима «R»

Этот индикатор загорается при выборе передачи заднего хода («R»).

Индикатор включения габаритных огней

Этот индикатор загорается при включении габаритных огней.

Индикатор включения дальнего света

Этот индикатор загорается при включении дальнего света.

Индикатор включения режима «P»

Этот индикатор загорается при включении парковочного положения.

Индикатор неисправности

Включается при выявлении неисправностей в системе управления впрыском или при наличии записанных в ECU ранее и не стёртых кодов неисправностей.

Индикатор включения режима «Override»

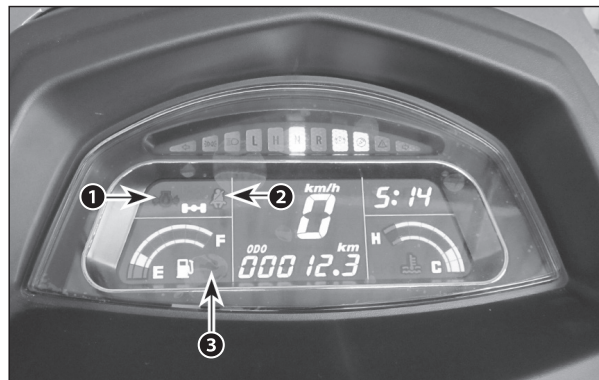
Этот индикатор загорается при нажатии на соответствующую клавишу.

Индикатор включения правого указателя поворотов

Этот индикатор загорается при перемещении рычага подрулевого переключателя вверх.

Электронные часы

Отображают текущее время.



1. Указатель падения давления масла
2. Индикатор замков ремней
3. Индикатор напоминания о необходимости смены масла

ОРГАНЫ УПРАВЛЕНИЕ И ОБОРУДОВАНИЕ

Индикатор падения давления масла

Включается в тестовом режиме при включении зажигания и гаснет. Загорается, если при оборотах двигателя более 1000 об/мин давление масла падает ниже нормы. Причиной может быть не правильно выбранное или загрязнённое масло, нехватка масла, износ насоса или компонентов силового агрегата и др. Если и уровень масла, и его состояние в норме, а датчик продолжает гореть (даже кратковременно) проверьте его исправность и исправность системы смазки. Прекратите эксплуатацию транспортного средства до выяснения причины индикации падения давления масла. Обратитесь к дилеру CFMOTO.

Индикатор ремней безопасности

Этот индикатор загорается, если во время езды не пристёгнуты ремни.

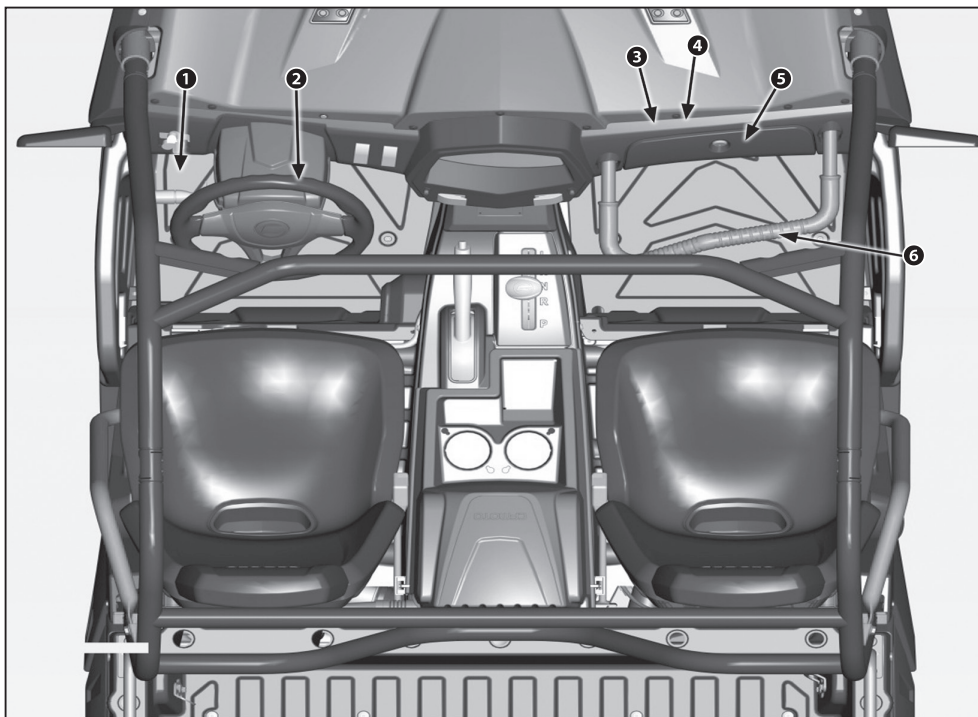
Индикатор напоминания о необходимости смены масла

Включается первый раз при пробеге 750 км, второй раз — при пробеге 3000 км. Далее — каждые 3000 км.

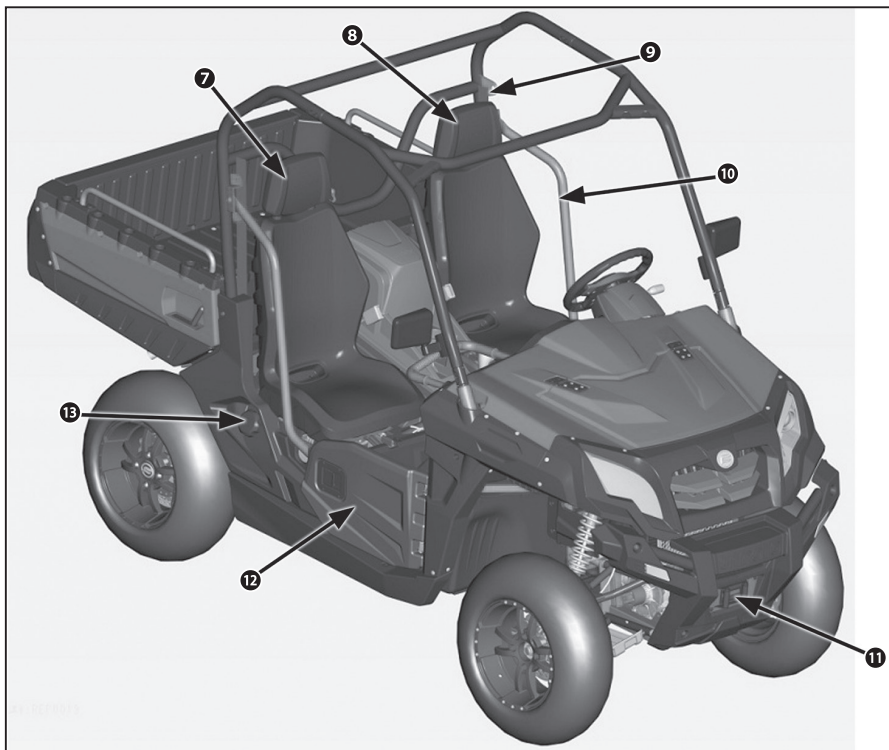
ПРИМЕЧАНИЕ: Если индикатор на панели приборов загорается «не вовремя» или не работает спидометр, обратитесь к дилеру CFMOTO.

ОРГАНЫ УПРАВЛЕНИЕ И ОБОРУДОВАНИЕ

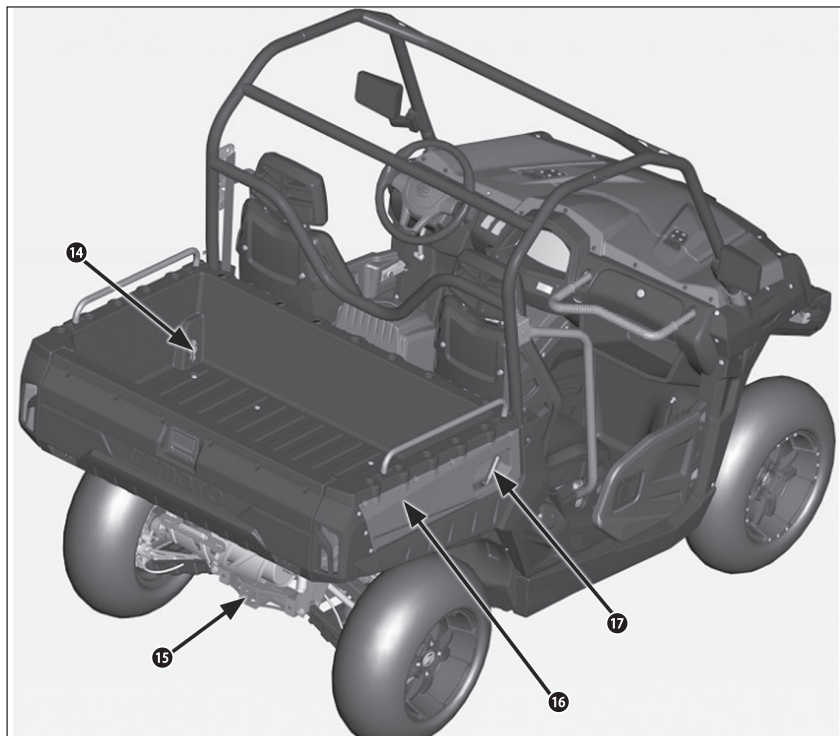
ОБОРУДОВАНИЕ



ОРГАНЫ УПРАВЛЕНИЕ И ОБОРУДОВАНИЕ



ОРГАНЫ УПРАВЛЕНИЕ И ОБОРУДОВАНИЕ



ОРГАНЫ УПРАВЛЕНИЕ И ОБОРУДОВАНИЕ

1. Упоры для ног

Кабина мотовездехода оборудована упорами для ног водителя и пассажира. Они позволяют плотно упираться в пол, что, в свою очередь, помогает надёжнее удерживать положение тела во время езды. Они минимизируют риск получения травмы ног и ступней. Тем не менее, специальная обувь необходима.

2. Регулятор угла наклона рулевой колонки

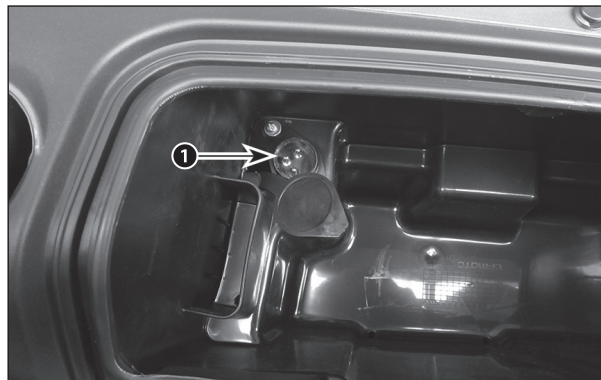
Позволяет изменить угол наклона руля для обеспечения максимально уверенного «хвата».

Для регулировки:

- Потяните на себя рычаг регулятора.
- Передвиньте рулевую колонку в удобное для Вас положение.
- Отпустите рычаг регулятора.

3. Розетка для подключения ПДУ лебёдки

Мотовездеход поставляется с дополнительным комплектом кабельного пульта дистанционного управления лебёдкой. Он предназначен для подмены беспроводного ПДУ, если последний, например, неисправен. Гнездо для его подключения находится в бардачке.



1. Гнездо для подключения кабельного ПДУ лебедки

4. Набор инструментов

В комплект поставки входит набор самого необходимого инструмента. Он находится в бардачке.

5. Перчаточный ящик

Перчаточный ящик имеет закрывающуюся крышку и предназначен для перевозки небольших грузов массой до 4,8 кг.

6. Поручни для пассажира

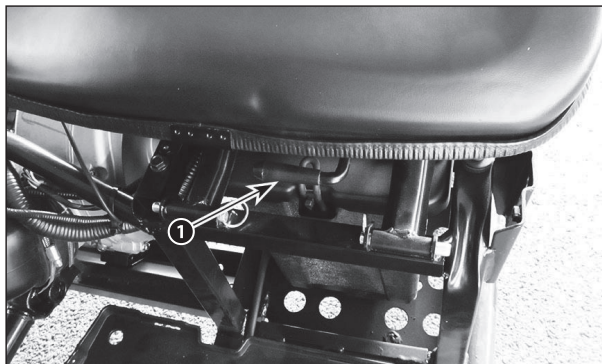
Во время движения пассажиру следует крепко держаться за поручни. Ни руки, ни ноги, ни голова не должны находиться вне каркаса кабины.

ОРГАНЫ УПРАВЛЕНИЕ И ОБОРУДОВАНИЕ

⚠ ПРЕДУПРЕЖДЕНИЕ

Никогда не используйте в качестве поручней детали каркаса кабины. При опрокидывании руки могут быть повреждены внешними предметами или самим каркасом.

7. Сиденье водителя



1. Рукоятка салазок водительского сиденья

Водительское сиденье может регулироваться в продольном направлении.

Поверните ручку вверх и переместите сиденье в удобное положение, отпустите ручку. Убедитесь, что сиденье надёжно зафиксировано.

8. Сиденье пассажира

Пассажирское сиденье регулировок не имеет.

9. Ремни безопасности

Места водителя и пассажира оборудованы «трёхточечными» ремнями безопасности. Их задача — защита водителя и пассажира, они позволяют удержать экипаж внутри каркаса кабины при возможных происшествиях.

Индикатор ремней безопасности на панели приборов будет моргать, если ремни не пристёгнуты во время езды.

⚠ ПРЕДУПРЕЖДЕНИЕ

Обязательно пристёгивайте ремни безопасности — они снижают риск получения травмы при происшествии, помогая удержать тело внутри каркаса кабины.

10. Боковые защитные дуги

Способствуют тому, чтобы удерживать водителя и пассажира внутри каркаса кабины.

ОРГАНЫ УПРАВЛЕНИЕ И ОБОРУДОВАНИЕ

11. Лебёдка

Может управляться как кабельным, так и беспроводным ПДУ.

Правила пользования лебёдкой изложены в её Руководстве по эксплуатации.

12. Боковые дверцы

Они способствуют тому, чтобы удерживать водителя и пассажира внутри каркаса кабины, снижая риск получения травмы.

13. Пробка топливного бака

Находится справа, на внешней стороне, за пассажирским сиденьем.

14. Проушины для крепления груза в кузове

Внутри кузова имеются четыре проушины, которые можно использовать для крепления груза.

15. Кронштейн сцепного устройства

Мотовездеход оборудован стандартным (51×51 мм) кронштейном сцепного устройства.

16. Кузов

Информация по допустимой нагрузке на кузов приведена в настоящем Руководстве и на наклейке в кузове.

17. Механизм замков подъёмного кузова

Разблокировка замков может быть сделана с любой стороны кузова. Информация по безопасности при работе с кузовом приведена в соответствующем разделе настоящего Руководства и на наклейках.

ЭКСПЛУАТАЦИЯ ТРАНСПОРТНОГО СРЕДСТВА

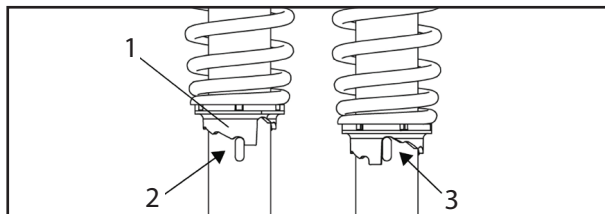
ПОДВЕСКА

Регулировка

Настройка подвески зависит от нагрузки на мотовездеход, личных предпочтений водителя, скорости движения и дорожных условий.

Стандартный амортизатор имеет пять позиций установки преднатяга пружин. На заводе устанавливается режим самой «мягкой» настройки. Она подходит для обычных ездовых условий.

Учитывая, что мотовездеход имеет стабилизаторы поперечной устойчивости, в перенастройке подвески обычно нет необходимости. Только в случае необходимости решения специальных задач нужно изменить настройку. После выполнения этих задач следует вернуть исходные настройки.



1. Опорное кольцо пружины
2. Позиция настройки «максимально жёсткая»
3. Позиция настройки «максимально мягкая»

Если у Вас возникают проблемы с перенастройкой подвески, обратитесь к дилеру, поскольку для этого требуется специальный инструмент.

Для упрощения регулировки следует «вывесить» мост мотовездехода и надёжно зафиксировать его в этом положении и снять колёса.

При проведении регулировок следует руководствоваться следующими правилами:

- После выполнения «специальных задач» следует вернуть заводские регулировки преднатяга.
- Настройка преднатяга должна быть одинаковой справа и слева.

Не следует перенастраивать преднатяг пружин в позицию на ступень больше (тем более в позицию максимального преднатяга), если предполагается езда с минимальной нагрузкой.

Помните, что при определении максимальной нагрузки необходимо учитывать весь водителя и пассажира, дополнительное оборудование, груза и вертикальную нагрузку на сцепное устройство.

ЭКСПЛУАТАЦИЯ ТРАНСПОРТНОГО СРЕДСТВА

ТОПЛИВО

Для заправки этого мотовездехода следует применять топливо Аи-95.

Процедура заправки топливом

1. Заглушите двигатель.
2. Водитель и пассажир должны покинуть кабину.
3. Медленно открутите крышку бензобака и снимите её.

ПРЕДУПРЕЖДЕНИЕ

Бензин легко воспламеняем и взрывоопасен при определённых условиях.

- При работе с бензином всегда проявляйте крайнюю осторожность.
- Заправку бензином всегда производите при выключенном двигателе, на открытом воздухе или в хорошо проветриваемом помещении.
- Никогда не заполняйте бензином пластиковую ёмкость, находящуюся в кузове или внутри кабины. Статическое электричество может вызвать искру, которая может привести к воспламенению паров топлива.

4. Вставьте заправочный пистолет в горловину бака.
5. Заправьте топливный бак, стараясь не переливать и не допускать разбрызгивания бензина.

6. Прекратите заправку, как только уровень бензина достигнет начала (дна) горловины.

7. Установите и надёжно затяните пробку.

ПРЕДУПРЕЖДЕНИЕ

- Никогда не курите и не допускайте возникновения открытого огня и искр рядом с местом заправки или хранения бензина.
- Не заливайте в бак слишком много топлива, не заполняйте горловину бака, особенно, если это происходит при высокой температуре окружающей среды.
- При попадании бензина на кожу или одежду немедленно промойте это место водой с мылом, одежду смените.
- Никогда не заводите двигатель и не оставляйте его работать в закрытом помещении. Выхлопные газы ядовиты и могут очень быстро привести к потере сознания или летальному исходу.

ЭКСПЛУАТАЦИЯ ТРАНСПОРТНОГО СРЕДСТВА

ОБКАТКА

Процедура обкатки

Периодом обкатки данного мотовездехода считаются первые 500 км пробега.

ОСТОРОЖНО

Во время обкатки:

- Не эксплуатируйте мотовездеход с полной нагрузкой первые 500 км пробега.
- Избегайте движения с полностью открытой заслонкой дросселя. Нарушение этого требования может привести к повреждению двигателя или сокращению срока его службы.
- В первые 10 часов эксплуатации не нажимайте на педаль более, чем на $\frac{1}{2}$ её хода.
- В период с 10 до 20 часов эксплуатации не нажимайте на педаль более, чем на $\frac{3}{4}$ её хода.
- Использование иных масел, чем рекомендовано ниже, может привести к серьёзным повреждениям двигателя.

Мы рекомендуем использовать полусинтетические масла типа SAE 15W–40/API SG, (при эксплуатации при низких температурах могут применяться аналогичные масла с характеристиками SAE 5W–30—SAE 10W–30), которые разработаны специально для 60

4-тактных мотоциклетных двигателей, оборудованных сцеплением, работающим в масляной ванне. Применение высококачественных автомобильных масел с дополнительными пакетами присадок не рекомендуется, т. к. они могут не обеспечить оптимальные условия для работы сцепления мотовездехода.

Выполните следующие операции перед эксплуатацией:

- Заполните топливный бак неэтилированным бензином с октановым числом Аи-95.
- Проверьте уровень масла по измерительному щупу. Если необходимо долить масло (уровень должен располагаться между метками), залейте масло рекомендованного типа. Проверяйте уровень масла, не заворачивая щуп.
- Сначала двигайтесь медленно. Выберите свободную площадку, чтобы ознакомиться с возможностями транспортного средства и особенностями управления.
- Пробуйте двигаться с разными положениями дроссельной заслонки. Не позволяйте двигателю продолжительное время работать на оборотах холостого хода.

ЭКСПЛУАТАЦИЯ ТРАНСПОРТНОГО СРЕДСТВА

- Регулярно проверяйте уровни эксплуатационных жидкостей и органы управления, а также выполняйте контрольные операции, перечисленные в Списке проверок, выполняемых перед поездкой.
- Загружайте только лёгкие грузы.

Произведите замену масла и фильтра после окончания периода обкатки — через 400–600 км пробега.

ОСНОВНЫЕ ПРОЦЕДУРЫ

Запуск двигателя



ПРЕДУПРЕЖДЕНИЕ

Никогда не заводите двигатель и не оставляйте его работать в закрытом помещении. Выхлопные газы ядовиты и могут очень быстро привести к потере сознания или летальному исходу.



ПРЕДУПРЕЖДЕНИЕ

В зимнее время никогда не начинайте движение сразу после запуска двигателя. Прогрейте двигатель и ремень вариатора. Нарушение этого правила может привести к повреждению силового агрегата.

Холодный запуск двигателя

1. Нажмите на педаль тормоза.
2. Поверните ключ в замке зажигания в положение «(○)».
3. Включите нейтраль.

ПРИМЕЧАНИЕ

- Если индикатор «N» на панели приборов не загорается при установке рычага селектора в положение «N», обратитесь к дилеру CFMOTO.
- Двигатель может быть запущен на любой передаче при нажатой педали тормоза. Тем не менее, рекомендуется заводить мотор на нейтрали или в парковочном положении.
- 4. Убедитесь, что педаль акселератора опущена.
- 5. Поверните ключ зажигания в положение «(⊗)» для запуска двигателя.

ОСТОРОЖНО

- Если после нескольких секунд работы стартера двигатель не заводится, не держите ключ в положении «(⊗)» более 10 секунд.
- Если батарея разряжена, демонтируйте её и зарядите внешним зарядным устройством.

ЭКСПЛУАТАЦИЯ ТРАНСПОРТНОГО СРЕДСТВА

6. Прогрейте мотор до стабилизации оборотов холостого хода.

ОСТОРОЖНО

Если двигатель заводится первый раз, учтите рекомендации, приведённые в разделе «Обкатка».

Выбор режима трансмиссии

Нажмите на педаль тормоза и включите нужный режим. Отпустите педаль тормоза.

ОСТОРОЖНО

Каждый раз перед переключением режима трансмиссии полностью останавливайте мотовездеход и, перед тем как перевести рычаг селектора в другое положение, нажимайте на педаль тормоза. Нарушение этого требования может привести к повреждению трансмиссии.

Остановка двигателя и парковка мотовездехода

Полностью остановите мотовездеход.

Переведите ключ зажигания в положение «».

Переведите рычаг селектора в положение «Р».

Поднимите рычаг стояночного тормоза.

ПРЕДУПРЕЖДЕНИЕ

Избегайте парковки на крутом склоне.

ПРЕДУПРЕЖДЕНИЕ

Если мотовездеход остановлен или поставлен на стоянку, обязательно переводите рычаг селектора в парковочное положение «Р» и приводите в действие стояночный тормоз — это предотвратит случайное смещение транспортного средства.

СПЕЦИАЛЬНЫЕ ПРОЦЕДУРЫ

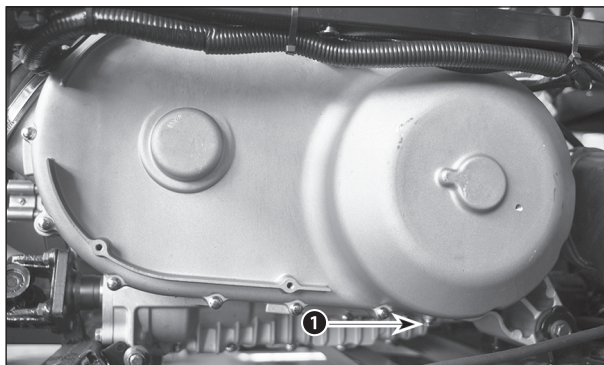
Очистка воздухозаборника вентиляции вариатора

Если в воздухозаборник попала вода или грязь, необходимо разобрать его и произвести чистку.

Что делать если вода попала в вариатор

Выкрутите дренажную пробку из корпуса вариатора и слейте воду.

ЭКСПЛУАТАЦИЯ ТРАНСПОРТНОГО СРЕДСТВА



1. Дренажный болт вариатора

ОСТОРОЖНО

После попадания воды в вариатор следует проверить мотовездеход у дилера, т. к. попавшая внутрь вода могла повредить компоненты силового агрегата.

Что делать, если мотовездеход был затоплен

⚠ ПРЕДУПРЕЖДЕНИЕ

Ни в коем случае не заводите мотовездеход после затопления, если перед этим не был проделан полный комплекс восстановительных процедур.

⚠ ПРЕДУПРЕЖДЕНИЕ

Если транспортное средство было затоплено в воде и после этого тщательно не проверено, двигателю грозят серьезные неполадки. До запуска двигателя предоставьте транспортное средство официальному дилеру CFMOTO для обслуживания.

ПРИМЕЧАНИЕ

За любую возможную неисправность, возникшую по причине затопления, ответственность несёт владелец транспортного средства.

Рекомендуем производить процедуру обслуживания мотовездехода в первые 8 часов после затопления. Промедление может привести к необходимости полной переборки агрегатов транспортного средства и необратимому коррозионному повреждению.

Если мотовездеход пробыл под водой непродолжительное (до 1 часа) время и невозможно показать мотовездеход дилеру перед первым после затопления запуском двигателя, выполните следующие действия:

1. Транспортируйте мотовездеход на сухое место.
2. Убедитесь, что в бак не попала вода, в противном случае осушите бак и замените топливо.
3. Слейте воду из вариатора.

ЭКСПЛУАТАЦИЯ ТРАНСПОРТНОГО СРЕДСТВА

- Убедитесь, что в масло силового агрегата не попала вода. В противном случае, при наличии следов эмульсии (молочного цвета), слейте его.
- Проверьте корпус воздушного фильтра и фильтрующий элемент, слейте воду, если таковая присутствует. Просушите основной фильтр и фильтр предварительной очистки воздуха.
- Выкрутите свечи зажигания.
- Несколько раз проверните двигатель при помощи электрического стартера.
- Залейте некоторое количество (примерно 2 столовых ложки) моторного масла в каждый цилиндр.
- Залейте рекомендованное масло до уровня и проверните двигатель несколько раз.
- Просушите свечи зажигания и установите их на место. Замените их, если необходимо.
- Попытайтесь завести двигатель. Если двигатель запустился, прогрейте его до рабочей температуры и заглушите.
- Проверьте состояние масла в силовом агрегате. При наличии следов эмульсии снова смените масло и фильтр.
- Запустите двигатель и снова прогрейте его. Проверьте состояние масла. Проведите процедуру замены масла столько раз, сколько потребуется для полного исчезновения эмульсии.
- Обслужите (очистите и смажьте) тросики и корпус дросселя, убедитесь в их исправной работе.
- Как можно быстрее доставьте мотовездеход дилеру на обслуживание, вне зависимости от того, удалось Вам завести двигатель или нет.

Транспортировка мотовездехода

При необходимости буксировки мотовездехода на сцепке включите нейтраль и не забудьте снять мотовездеход со стояночного тормоза.

При перевозке мотовездехода рычаг селектора трансмиссии не должен находиться в положении «Р».

Не перевозите мотовездеход в вертикальном положении.

ОСТОРОЖНО Следите при этом за индикатором аварийного давления масла, находящимся на панели приборов. Если давления нет или оно ниже нормы — индикатор должен загореться. Двигатель следует немедленно заглушить.

ЭКСПЛУАТАЦИЯ ТРАНСПОРТНОГО СРЕДСТВА

При транспортировке методом погрузки сделайте следующее:

1. Заглушите двигатель.
2. Установите рычаг селектора в положение «N» или любой другой, кроме «Р».
3. Затяните рычаг стояночного тормоза.
4. Зафиксируйте перевозимый мотовездеход в транспортном положении таким образом, чтобы его колёса не могли смещаться при перевозке.
5. Убедитесь, что пробка бензобака, масляный щуп, сиденья, дверцы, кузов и задний борт установлены и закреплены надёжно в походном положении.

ТЕХНИЧЕСКОЕ ОБСЛУЖИВАНИЕ

РЕГЛАМЕНТ ТЕХНИЧЕСКОГО ОБСЛУЖИВАНИЯ

Регулярное квалифицированное техническое обслуживание позволит максимально долго поддерживать транспортное средство в безопасном, наиболее работоспособном состоянии.

Информация о проверке, настройке и смазке наиболее важных компонентов мотовездехода приводится в Регламенте технического обслуживания.

В ходе эксплуатации проверяйте, чистите, смазывайте, регулируйте и заменяйте детали по мере необходимости. Если в результате проверки выяснится, что необходимо заменить детали, используйте оригинальные запчасти, заказывая их через дилерскую сеть.

ОСТОРОЖНО

Обслуживание и регулировка имеют крайне важное значение. Если Ваши навыки безопасного и качественного технического обслуживания и настройки недостаточны, доверьте выполнение обслуживания квалифицированному механику дилерского сервисного центра. Для проведения некоторых особо важных процедур обращение к услугам дилера обязательно.

Интервалы технического обслуживания, приведённые в следующей ниже таблице, рассчитаны на средние условия эксплуатации и среднюю скорость транспортного средства около 30 км/ч. Если транспортное средство эксплуатируется в более суровых условиях, его необходимо проверять и обслуживать чаще.

Определение суровых условий эксплуатации

- Частое погружение в грязь, воду или песок.
- Гонки или езда «как на гонках», с большим количеством оборотов в минуту.
- Продолжительное движение на небольшой скорости с тяжёлым грузом.
- Продолжительное время эксплуатации на холостом ходу.
- Непродолжительная, периодическая эксплуатация в холодных погодных условиях.

ТЕХНИЧЕСКОЕ ОБСЛУЖИВАНИЕ

Обращайте особое внимание на уровень масла. Повышение уровня масла при эксплуатации в холодных погодных условиях может говорить о том, что в маслоотстойнике или в картере накапливаются отложения. Если уровень масла начинает возрастать, немедленно замените его. Следите за уровнем масла. Если он продолжит повышаться, прекратите эксплуатацию транспортного средства, определите и устраните причину или обратитесь к официальному дилеру. Также важно не пропустить возможное падение уровня масла или падение давления в системе смазки. Проверяйте уровень масла перед каждой поездкой. Следите за состоянием всех узлов масляной системы: подтеканий быть не должно, хомуты и переходники должны быть надёжно закреплены, состояние шлангов не должно вызывать сомнений в их полной исправности.

Регламент технического обслуживания, применяемые символы

- ▶ — на транспортных средствах, эксплуатация которых проходит в суровых условиях, данные операции должны выполняться чаще.
- — для выполнения данных операций обращайтесь к авторизованному дилеру.

ПРЕДУПРЕЖДЕНИЕ

Неквалифицированное выполнение процедур, обозначаемых знаком «■», может привести к повреждению компонентов и серьёзной травме или летальному исходу. Доверьте выполнение данных операций сотрудникам авторизованного дилерского центра.

ТЕХНИЧЕСКОЕ ОБСЛУЖИВАНИЕ

Регламент технического обслуживания

При выборе интервала технического обслуживания ориентируйтесь на срок, который наступит раньше.

Пункт		Межсервисные интервалы (в зависимости от того, что наступит раньше)		Цель проверки
		Периодичность	Пробег, км	
▶	Рулевое управление	перед поездкой	—	Выполнять регулировки при необходимости. См. раздел «Проверки, выполняемые перед поездкой»
▶	Передняя подвеска	перед поездкой	—	
▶	Задняя подвеска	перед поездкой	—	
▶	Шины (состояние, давление)	перед поездкой	—	
▶	Уровень тормозной жидкости	перед поездкой	—	
▶	Тормозная система. Педаль тормоза. Стояночный тормоз. Функционирование, свободный ход	перед поездкой	—	
▶	Колеса/крепления	перед поездкой	—	
▶	Крепления рамы	перед поездкой	—	
▶	Уровень моторного масла	перед поездкой	—	
▶	Воздухозаборник, воздушный фильтр, дренажный резервуар корпуса воздушного фильтра	Регулярно проверять и очищать		
	Охлаждающая жидкость	перед поездкой	—	Выполнять проверку уровня перед каждой поездкой. Проверять плотность охлаждающей жидкости каждый сезон, заменять каждые 2 года или 6000 км пробега
	Фары/задние фонари	перед поездкой	—	Проверить функционирование. При замене закладывать в разъемы диэлектрическую смазку

ТЕХНИЧЕСКОЕ ОБСЛУЖИВАНИЕ

Пункт		Межсервисные интервалы (в зависимости от того, что наступит раньше)		Цель проверки
		Периодичность	Пробег, км	
■▶	Воздушный фильтр	12 месяцев	1500	Первый раз проверить через 400–600 км, далее заменять через 1500 км
▶	Корпус вариатора, отводящий и подводящий воздуховоды вариатора	Регулярно проверять и, при необходимости, сливать жидкость. Если эксплуатация проходит в условиях повышенной влажности, выполнять проверку чаще		
■	Ведущий и ведомый шкивы вариатора	12 месяцев	3000	Проверить состояние, очистить, изношенные компоненты заменить
■▶	Ремень вариатора	—	1500	Проверить состояние, при необходимости заменить. Заменять каждые 3000 км
▶	Сцепление	ежегодно	3000	Проверять состояние
▶	Тормозная жидкость	24 месяца	6000	Заменять каждые 6000 км или 24 месяца
▶	Износ накладок тормозных колодок и тормозных дисков	Регулярно проверять толщину и равномерность износа накладок		
■	Регулировка штока главного тормозного цилиндра	Периодически проверять, заменить в случае необходимости		
	Аккумуляторная батарея	Регулярно проверять уровень заряда, очищать клеммы		
■▶	Масло в переднем редукторе	ежемесячно	1500	Проверять уровень. Выполнять замену каждые 3000 км пробега, но не реже одного раза в год. Первая замена после 400–600 км
■▶	Масло в заднем редукторе	ежемесячно	1500	Проверять уровень. Выполнять замену каждые 3000 км пробега, но не реже одного раза в год. Первая замена после 400–600 км
▶	Общая смазка	3 месяца	1500	Смазать необходимые точки

ТЕХНИЧЕСКОЕ ОБСЛУЖИВАНИЕ

Пункт		Межсервисные интервалы (в зависимости от того, что наступит раньше)		Цель проверки
		Периодичность	Пробег, км	
▶	Кулаки задней подвески	6 месяцев	1500	Проверить состояние, смазать
■	Рулевое управление	6 месяцев	1500	Проверить состояние, смазать
▶	Передняя подвеска	6 месяцев	1500	Проверить состояние, смазать
▶	Задняя подвеска	6 месяцев	1500	Проверить состояние, смазать
■	Ступичные подшипники	6 месяцев	1500	Проверить состояние и, при необходимости, заменить
■	Схождение передних колёс	Периодически проверять. Регулировать после замены компонентов		
	Механизм переключения передач	1 месяц	1500	Проверить состояние, смазать и, при необходимости, отрегулировать
■▶	Трос дроссельной заслонки	6 месяцев	1500	Проверить состояние, отрегулировать, смазать и, при необходимости, заменить
▶	Радиатор системы охлаждения, пробка радиатора, опрессовка системы	6 месяцев	1500	Проверить, очистить, неисправные компоненты заменить. Выполнять проверку герметичности системы каждые 6000 км или 24 месяца. Первый раз проверить через 400–600 км
▶	Шланги системы охлаждения	6 месяцев	1500	Убедиться в отсутствии утечек. Первая проверка после 400–600 км
■▶	Замена масла в силовом агрегате	12 месяцев	3000	Первая замена после 400–600 км пробега
■	Масляный фильтр	12 месяцев	3000	Заменять при замене масла. Первая замена после 400–600 км
■	Топливная система	12 месяцев	3000	Убедиться в отсутствии утечек. Проверить состояние пробки топливного бака, топливопроводов, топливного модуля и реле топливного насоса

ТЕХНИЧЕСКОЕ ОБСЛУЖИВАНИЕ

Пункт		Межсервисные интервалы (в зависимости от того, что наступит раньше)		Цель проверки
		Периодичность	Пробег, км	
■▶	Трубки топливной магистрали	12 месяцев	1500	Проверить состояние, укладку, заменять трубки высокого давления каждые 4 года
▶	Воздухозаборники	Регулярно проверять герметичность		
■	Дроссельный узел	—	3000	Проверить состояние и, при необходимости, очистить от загрязнений, смазать. Первая проверка после 400–600 км
■	Зазоры клапанов	12 месяцев	3000	Проверить и, при необходимости, отрегулировать. Первая проверка после 400–600 км
▶	Крепления силового агрегата	12 месяцев	3000	Проверить. Первая проверка после 400–600 км
	Компоненты системы выпуска отработавших газов	12 месяцев	3000	Проверить состояние
■	Система управления двигателем	—	1500	Убедиться в отсутствии неисправностей (кодов неисправностей)
■	Катушки зажигания	12 месяцев	3000	Проверить состояние
	Свечи зажигания	12 месяцев	3000	Проверять состояние. Первая проверка после 400–600 км. Заменять каждые 6000 км
	Обороты холостого хода	Проверить (1300±100 об/мин)		
▶	Жгуты проводов и соединительные провода	12 месяцев	3000	Убедиться в отсутствии повреждений, проверить правильность прокладки и надежность электрических соединений. В электрические разъемы подверженные воздействию влаги, грязи и т. п. заложить диэлектрическую смазку
■	Регулировка света фар	Регулярно проверять и, при необходимости регулировать		

ТЕХНИЧЕСКОЕ ОБСЛУЖИВАНИЕ

РЕКОМЕНДАЦИИ ПО СМАЗКЕ

Необходимо проверять и смазывать все компоненты с периодичностью, указанной в Регламенте технического обслуживания, (см. начало на стр. 68) или чаще, если эксплуатация происходит в суровых условиях, (вода, пыль или грязь). Положения, не перечисленные в этой таблице, необходимо смазывать по необходимости.

Позиция	Смазка	Метод
Двигатель	SAE 15W-40/API SG	Добавьте до правильного уровня по щупу
Тормоза	жидкость DOT3 или DOT4	Поддерживайте уровень между минимальной и максимальной отметками
Передний мост	SAE80W-90 GL-4	
Задний мост	SAE80W-90 GL-4	
Шарнирные соединения	консистентная смазка	

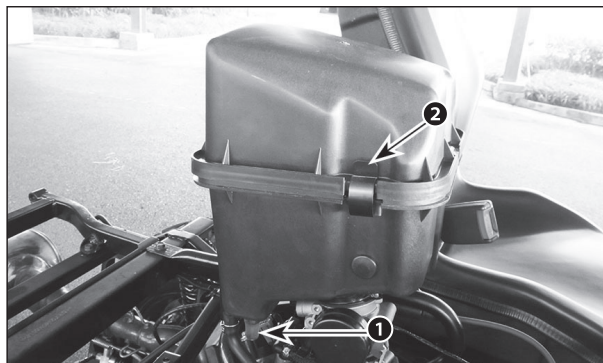
ТЕХНИЧЕСКОЕ ОБСЛУЖИВАНИЕ

ТЕХНИЧЕСКОЕ ОБСЛУЖИВАНИЕ

Воздушный фильтр

ПРИМЕЧАНИЕ

В корпусе воздушного фильтра предусмотрен отстойник. Если в нём обнаружены вода или грязь — очистите отстойник, корпус фильтра, и сам фильтроэлемент. Если в корпусе воздушного фильтра обнаружено большое количество воды, обратитесь к дилеру, т. к. необходимо убедиться, что вода не попала в картер.



1. Трубка-отстойник

2. Защёлки крышки корпуса фильтра



3. Фильтрующий элемент

Очистка воздушного фильтра

1. Демонтируйте кожух фильтра.
2. Демонтируйте крышку корпуса фильтра, освободив защёлки.
3. Выкрутите крепёж фильтрующего элемента.
4. Снимите фильтрующий элемент.
5. Очистите губчатый фильтр в специальном моющем растворе (или используйте средство для мытья посуды), затем просушите его.
6. Аккуратно очистите бумажный картридж фильтрующего элемента.

ТЕХНИЧЕСКОЕ ОБСЛУЖИВАНИЕ

7. Замените фильтрующий элемент в случае необходимости.

ОСТОРОЖНО

Не используйте жидкости для очистки бумажного картриджа.

8. Установите фильтрующий элемент на место. Убедитесь, что он плотно сел на посадочное место воздушного тракта. Закрепите его.
9. Установите на место крышку и её фиксаторы.

ПРИМЕЧАНИЕ

Воздушный фильтр следует заменять каждые 1500 км.

Может потребоваться более частая его замена, если эксплуатация происходит в суровых условиях: вода, пыль или грязь.

Убедитесь, что воздушные каналы не засорены посторонними предметами, а также в том, что воздушный тракт, дроссель, впускной коллектор надёжно закреплены на штатных местах и обеспечивают отсутствие возможности подсоса нефильтрованного воздуха.

ОСТОРОЖНО

Не заводите двигатель без фильтра, т. к. попадание нефильтрованного воздуха непременно приведёт к преждевременному выходу двигателя из строя или сокращению ресурса его работы. Кроме того, это изменит режим формирования топливоздушнoй смеси и может привести к изменению рабочих параметров двигателя в худшую сторону или к его перегреву.

Искрогаситель

Очистка искрогасителя

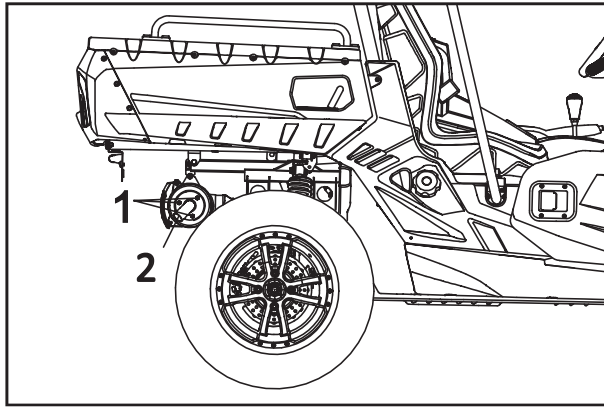
ПРЕДУПРЕЖДЕНИЕ

Перед началом работ убедитесь, что детали выхлопной системы остыли в достаточной степени, чтобы не причинить ожог.

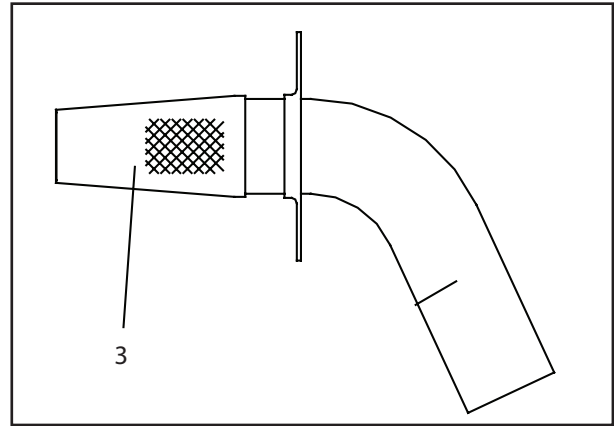
Для очистки элемента сделайте следующее:

1. Удалите крепёж ① хвостовика, см. рис. на след. стр.
2. Демонтируйте хвостовик ②.
3. Аккуратно простучите искрогаситель и очистите его от нагара металлической щёткой.
4. Установите искрогаситель на место, совместив крепёжные отверстия.
5. Затяните крепёж.

ТЕХНИЧЕСКОЕ ОБСЛУЖИВАНИЕ



1. Крепеж искрогасителя
2. Хвостовик искрогасителя



3. Искрогаситель

Масло для силового агрегата

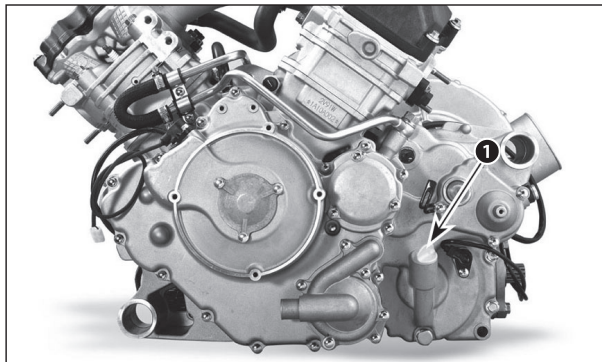
Проверка состояния и уровня масла производится согласно предписаниям Регламента технического обслуживания.

Проверка уровня масла

1. Установите мотовездеход на горизонтальную площадку.
2. Демонтируйте пассажирское сиденье.

ТЕХНИЧЕСКОЕ ОБСЛУЖИВАНИЕ

3. Заведите двигатель и дайте ему поработать на холостом ходу примерно 20–30 секунд. Заглушите двигатель.
4. Подождите несколько минут, пока масло стечёт в картер со всех его внутренних поверхностей.
5. Выкрутите пробку-щуп и протрите её куском чистой, неворсистой ткани.



1. Пробка–щуп масла

6. Вставьте пробку-щуп в горловину полностью и вытащите для проверки уровня масла.

ПРИМЕЧАНИЕ

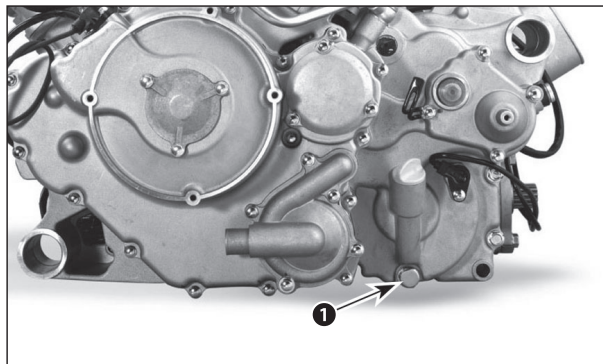
Не закручивайте пробку-щуп при замере уровня масла. Уровень должен быть в середине мерной зоны щупа.

7. Если масла недостаточно, долейте до нормы.
8. Вставьте и закрутите пробку-щуп на место.
9. Установите пассажирское сиденье на место.

Замена масла

1. Установите мотовездеход на горизонтальную площадку.
2. Заведите двигатель и дайте ему прогреться в течение 2–3 минут, заглушите двигатель.
3. Поставьте под двигатель (в зоне пробки слива масла) ёмкость для сбора отработанного масла.
4. Выкрутите пробку-щуп и пробку для слива масла.

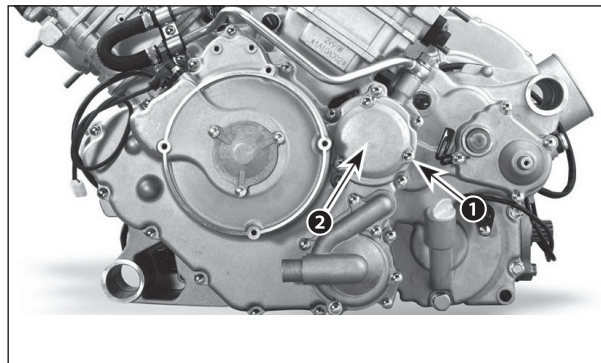
ТЕХНИЧЕСКОЕ ОБСЛУЖИВАНИЕ



1. Пробка для слива масла

5. Дождитесь, пока масло полностью стечёт из картера.

Смена масляного фильтра



6. Смените масляный фильтр.

6.1 Выкрутите три болта ① крепления крышки фильтра ② и снимите её.

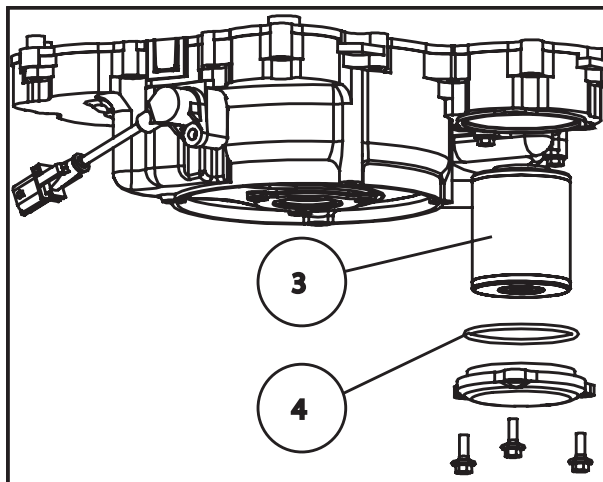
6.2 Замените фильтр ③ (см. рис. на след. стр.) новым.

ПРИМЕЧАНИЕ

Убедитесь, что резиновое кольцо крышки не имеет повреждений и надёжно уложено в канавку.

6.3 Установите крышку на место и затяните 3 болта её крепления рекомендуемым моментом.

ТЕХНИЧЕСКОЕ ОБСЛУЖИВАНИЕ



3. Масляный фильтр

4. Уплотнительное кольцо

ПРИМЕЧАНИЕ

Момент затяжки болтов крепления крышки: 10 Н•м.

7. Заверните на место сливную пробку, заменив медную шайбу.

ПРИМЕЧАНИЕ

Момент затяжки сливной пробки 30 Н•м.

8. Залейте свежее масло по уровню на щупе.

ПРИМЕЧАНИЕ

– объём масла при смене с заменой фильтра 3,5 л;
– объём масла в радиаторе 0,5 л;
– при смене масла в двигателе может потребоваться добавить ещё 0,45 л (масло из радиатора и магистралей).

9. Заведите двигатель и дайте ему прогреться несколько минут. Убедитесь, что нет течей или заглушите двигатель немедленно, если течь обнаружена.

10. Проконтролируйте уровень масла в силовом агрегате по схеме, изложенной выше.

Масло в редукторе заднего моста

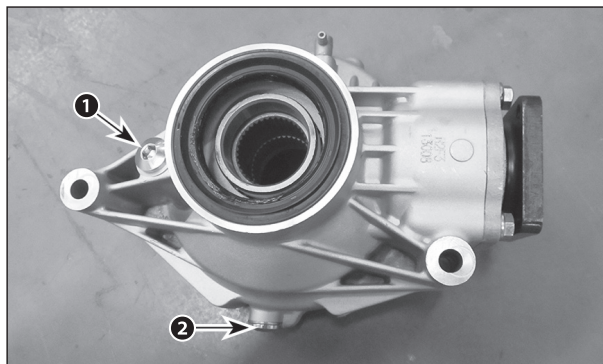
Перед каждой поездкой убедитесь, что из редуктора моста нет течи масла. При её обнаружении обратитесь к дилеру CFMOTO для ремонта.

Проверка уровня масла в картере редуктора заднего моста

1. Расположите транспортное средство на горизонтальной поверхности.

2. Выкрутите пробку ① заливной горловины и проверьте уровень масла, см. ниже. Уровень масла должен доходить до края отверстия. Если уровень масла ниже, долейте необходимое количество, чтобы повысить уровень до необходимого.

ТЕХНИЧЕСКОЕ ОБСЛУЖИВАНИЕ



1. Заливная пробка (редуктор заднего моста)
2. Сливная пробка

Установите пробку маслоналивного отверстия на место и затяните её с требуемым усилием.

Для замены масла сделайте следующее:

1. Установите мотовездеход на горизонтальную площадку и выкрутите пробку заливной горловины ①.
2. Поставьте под редуктор (в зоне пробки слива масла) ёмкость для сбора отработанного масла.
3. Выкрутите пробку для слива масла ② и дайте маслу полностью стечь.
4. Заверните на место пробку сливного отверстия.

ПРИМЕЧАНИЕ

Момент затяжки пробки 23 Н•м сливного отверстия.

5. Залейте свежее масло по уровню.

ПРИМЕЧАНИЕ

– объём масла при замене 0,25 л;
– полный объём 0,3 л.

6. Заверните заливную пробку и затяните её с надлежащим моментом.

ПРИМЕЧАНИЕ

Момент затяжки заливной пробки 23 Н•м.

7. Убедитесь в отсутствии течи масла.

ОСТОРОЖНО

Следите, чтобы при процедуре замены масла в редуктор не попали посторонние предметы и вода.

Масло в редукторе переднего моста

Перед каждой поездкой убедитесь, что из редуктора моста нет течи масла. При её обнаружении обратитесь к дилеру CFMOTO.

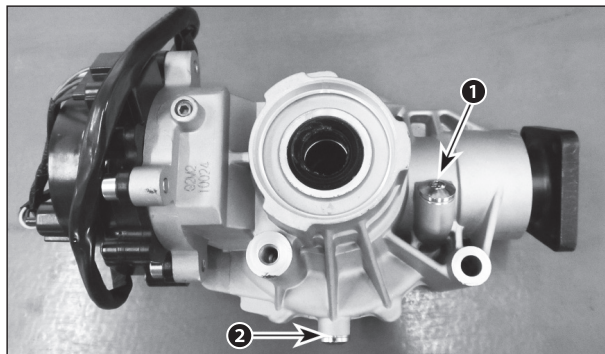
Проверка уровня масла в картере редуктора переднего моста

1. Расположите транспортное средство на горизон-

ТЕХНИЧЕСКОЕ ОБСЛУЖИВАНИЕ

тальной поверхности.

2. Выкрутите пробку заливной горловины ① и проверьте уровень масла.



1. Заливная пробка (редуктор переднего моста)
2. Сливная пробка

Уровень масла должен доходить до края заливного отверстия.

3. Если уровень масла ниже, долейте необходимое количество, чтобы повысить уровень до необходимого.
4. Установите пробку заливной горловины ① на место и затяните её с требуемым усилием.

ПРИМЕЧАНИЕ

Момент затяжки пробки заливной горловины: 23 Н·м.

Замена масла в картере редуктора переднего моста

1. Расположите транспортное средство на горизонтальной поверхности.
2. Чтобы собрать использованное масло, поместите контейнер под картер редуктора переднего моста.
3. Выкрутите пробку заливной горловины ①, сливную пробку ② и слейте масло.
4. Установите на место сливную пробку и затяните её с требуемым усилием.

ПРИМЕЧАНИЕ

Момент затяжки сливной пробки: 10 Н·м.

5. Залейте масло в картер редуктора переднего моста.

ПРИМЕЧАНИЕ

– объём масла при периодической замене: 0,28 л;
– общий объём масла: 0,33 л.

6. Установите пробку заливной горловины на место и затяните её с требуемым усилием.
7. Проверьте отсутствие утечки масла. В случае обнаружения, установите причину утечки и устраните её.

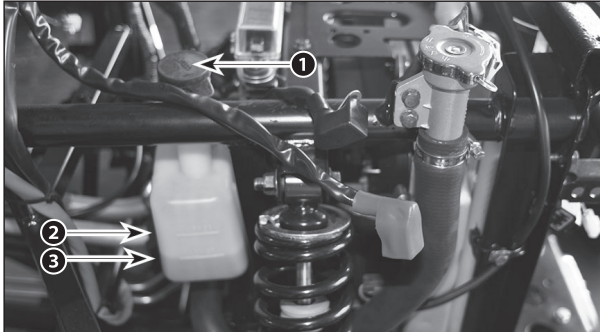
ОСТОРОЖНО

Следите, чтобы при процедуре замены масла в редуктор не попали посторонние предметы и вода.

ТЕХНИЧЕСКОЕ ОБСЛУЖИВАНИЕ

Система охлаждения

Проверка уровня охлаждающей жидкости



1. Крышка расширительного бачка
2. Отметка «FULL» (максимум)
3. Отметка «LOW» (минимум)

1. Расположите мотовездеход на горизонтальной поверхности.
2. Проверьте уровень охлаждающей жидкости в бачке при холодном двигателе, так как уровень охлаждающей жидкости зависит от его температуры.

ПРИМЕЧАНИЕ

Уровень охлаждающей жидкости должен находиться между отметками «LOW» ③ и «FULL» ②.

3. Если уровень охлаждающей жидкости доходит до минимальной отметки или располагается ниже неё, снимите крышку бачка ①, долейте охлаждающую жидкость до максимальной отметки, установите крышку резервуара на место.

ПРИМЕЧАНИЕ

Ёмкость резервуара с охлаждающей жидкостью (до нижней отметки): 0,23 л.

ОСТОРОЖНО

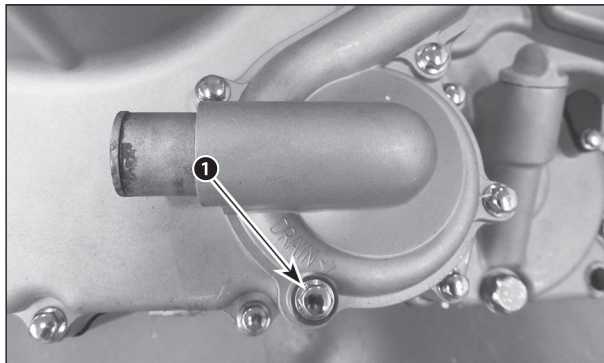
Жесткая или солёная вода наносит ущерб двигателю. Такая вода может использоваться в качестве охладителя только в крайнем случае и временно.

ПРИМЕЧАНИЕ

Если в систему охлаждения была добавлена вода, как можно скорее обратитесь к авторизованному дилеру для проверки плотности охлаждающей жидкости.

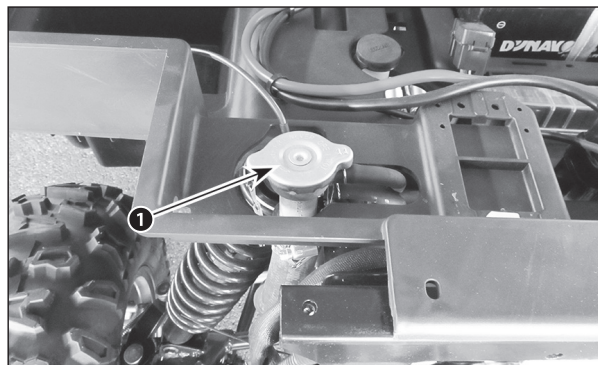
ТЕХНИЧЕСКОЕ ОБСЛУЖИВАНИЕ

Замена охлаждающей жидкости



1. Сливная пробка

1. Расположите мотовездеход не горизонтальной поверхности.
2. Подставьте под силовой агрегат подходящую ёмкость и выкрутите сливную пробку ①.



1. Крышка радиатора

3. Снимите крышку радиатора.
4. Откройте крышку расширительного бачка.

ТЕХНИЧЕСКОЕ ОБСЛУЖИВАНИЕ

ПРЕДУПРЕЖДЕНИЕ

Не открывайте крышку радиатора сразу после остановки горячего двигателя! При открывании крышки произойдёт разгерметизация системы охлаждения, охлаждающая жидкость может закипеть, начать интенсивно выходить наружу и обжечь. Дождитесь, пока охлаждающая жидкость остынет, и только после этого открывайте крышку радиатора.

5. Отсоедините шланги от расширительного бачка и слейте из него охлаждающую жидкость.
6. После слива охлаждающей жидкости тщательно промойте систему охлаждения чистой водопроводной водой.
7. Установите на место расширительный бачок и подсоедините к нему шланги.
8. В случае повреждения замените прокладку сливной пробки охлаждающей жидкости и затяните её рекомендуемым моментом.

ПРИМЕЧАНИЕ: Момент затяжки сливной пробки: 10 Н·м.

9. Залейте свежий антифриз в радиатор.

ПРИМЕЧАНИЕ: До заливки антифриза выкрутите продувочные клапана с крышек термостата

и фланца второго цилиндра. Это позволит избежать создания воздушной пробки.

ПРИМЕЧАНИЕ: Рекомендуемый антифриз: высококачественный антифриз для алюминиевых двигателей на основе этиленгликоля, содержащий ингибиторы коррозии. Пропорция смешивания концентрата охлаждающей жидкости с дистиллированной водой: 1:1.

Общий объём: 3,0 л.

При замене: 2,5 л

Объём резервуара: 0,68 л

10. Установите крышку радиатора на место.
11. Заведите двигатель и оставьте его работать на холостом ходу на несколько минут. Заглушите двигатель и затем проверьте уровень охлаждающей жидкости в радиаторе. Если уровень низкий, долейте жидкость до привалочной плоскости клапана на крышке радиатора.
12. Заполните расширительный бачок охлаждающей жидкостью до верхней метки.
13. Установите крышку расширительного бачка и убедитесь в отсутствии утечек.

ПРИМЕЧАНИЕ: При обнаружении утечки обратитесь к дилеру для проверки системы охлаждения.

14. Закройте капот.

ТЕХНИЧЕСКОЕ ОБСЛУЖИВАНИЕ

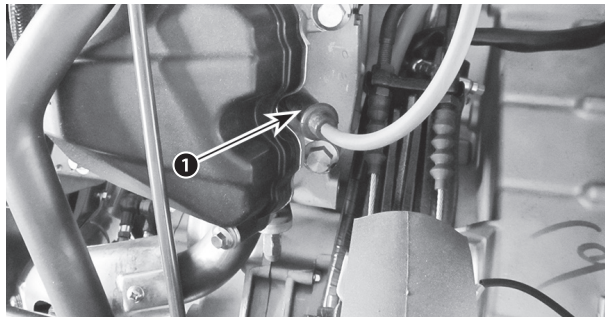
Свечи зажигания

Доступ к свечам

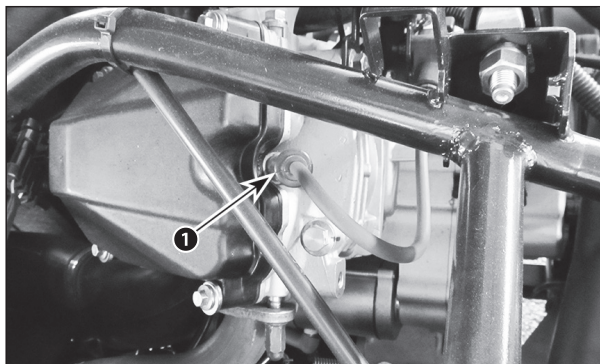
1. Поднимите кузов мотовездехода для доступа к свече первого цилиндра.
2. Демонтируйте кожух воздушного фильтра для доступа к свече второго цилиндра.

Выкручивание свечей

1. Снимите свечные колпачки.
2. Продуйте сжатым воздухом свечные колодцы и головки цилиндров в зоне свечей — это позволит избежать попадания грязи в цилиндры.
3. Выкрутите свечи с помощью специального ключа.



1. Колпачок свечи зажигания — передний цилиндр



1. Колпачок свечи зажигания — задний цилиндр

Проверка свечи зажигания

Свеча зажигания является важным компонентом двигателя и её легко проверить. По состоянию свечи зажигания можно судить о состоянии двигателя. Для транспортного средства, работающего «нормально», идеальный цвет незначительного нагара на фарфоровом изоляторе вокруг центрального электрода — желто-коричневый (оттенки от среднего до светлого). Если цвет нагара или его структура вызывают сомнения, предоставьте мотовездеход для диагностики официальному дилеру.

ТЕХНИЧЕСКОЕ ОБСЛУЖИВАНИЕ

Следует периодически извлекать и проверять свечи зажигания, поскольку отложения и высокая температура постепенно приводят к выходу их из строя и эрозии электродов. Если эрозия электродов становится слишком сильной или на свече имеется слишком много отложений, замените её на новую, требуемой марки.

ПРИМЕЧАНИЕ: Рекомендуемый тип свечи зажигания: DСPR8E (NGK).

Установка свечи зажигания

1. Измерьте межэлектродный зазор измерительным щупом и, в случае необходимости, отрегулируйте его.

ПРИМЕЧАНИЕ: Зазор между электродами свечи зажигания: 0,8–0,9 мм.

2. Очистите поверхность прокладки свечи. Вытрите грязь с резьбы.

3. Установите свечу и затяните её указанным моментом.

ПРИМЕЧАНИЕ: Момент затяжки свечи зажигания — 20 Н•м.

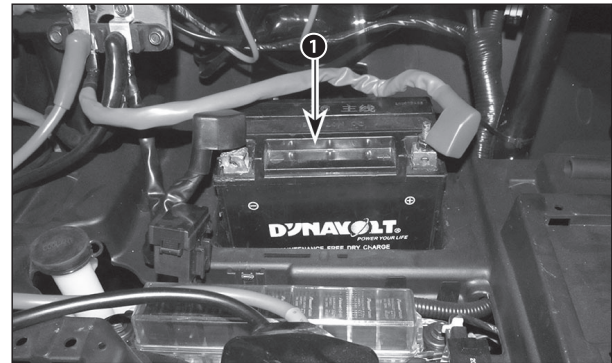
Если динамометрический ключ недоступен в тот момент, когда Вы устанавливаете свечу зажигания, приблизительно оценить правильное усилие затяжки можно как $\frac{1}{4}$ – $\frac{1}{2}$ поворота ключом, после затяжки «от руки». Проверьте затяжку свечи зажигания динамометрическим ключом при первой же возможности.

4. Установите колпачок свечи зажигания.

5. Установите снятые ранее детали.

Аккумуляторная батарея

Аккумуляторная батарея находится под капотом.



1. Аккумуляторная батарея

Этот мотовездеход укомплектован необслуживаемым (MF) свинцово-кислотным аккумулятором 12 В/30 А•ч типа AGM (со «связанным» в стекломатах электролитом) и системой VRLA (система сброса чрезмерного давления из полости батареи). Батареи этого типа заправлены электролитом, заряжены и герметизированы дилером, при проведении предпродажной подготовки.

ТЕХНИЧЕСКОЕ ОБСЛУЖИВАНИЕ

ПРЕДУПРЕЖДЕНИЕ

Не допускайте контакта аккумулятора с кожей, глазами или одеждой. Работая вблизи аккумулятора, надевайте защитные очки. Не допускайте к аккумулятору детей.

Меры неотложной помощи после контакта с электролитом.

ПРИ ПОПАДАНИИ ЭЛЕКТРОЛИТА НА КОЖУ: Промыть водой.

ПРИ ПОПАДАНИИ ВНУТРЬ: Выпейте большое количество воды или молока. После молока примите внутрь окись магния, сырые яйца или растительное масло. Немедленно обратитесь за медицинской помощью.

ПРИ ПОПАДАНИИ В ГЛАЗА: Промойте глаза водой в течение 15 минут и немедленно обратитесь за медицинской помощью.

Поддержание аккумулятора в исправности и продление срока его службы

Если мотовездеход не планируется использовать больше месяца, снимите батарею, зарядите её полностью, обработайте поверхности раствором соды, смажьте клеммы техническим вазелином и поставьте в прохладное, проветриваемое место. Если хранение

происходит длительное время, раз в месяц проверяйте напряжение на клеммах аккумулятора и подзарядите его до 100%.

ПРЕДУПРЕЖДЕНИЕ

При зарядке батареи может выделять газы. При определённой концентрации они взрывоопасны. Храните и заряжайте аккумуляторы подальше от искр, пламени, сигарет или других источников возгорания.

Во время зарядки аккумулятора или его использования в закрытом помещении проветривайте помещение.

Наиболее важная для пользователя информация, касающаяся необслуживаемых батарей — это то, что батарея должна быть всегда полностью заряжена.

Не полагайтесь целиком и полностью на бортовую систему зарядки батареи. Специфика использования мотовездехода (частые запуски, частое использование такого энергоёмкого аксессуара как лебёдка) может приводить к систематическому недозаряду батареи. Что, в конечном итоге, неминуемо приведёт к сокращению срока её службы.

ТЕХНИЧЕСКОЕ ОБСЛУЖИВАНИЕ

Поскольку батарея герметизирована и защитные крышки снимать нельзя, единственным способом оценить степень её заряда — это измерить вольтметром или мультиметром напряжение на её клеммах.

Напряжение полностью заряженной батареи должно быть не менее 12,8 В.

Для зарядки таких аккумуляторов рекомендуем использовать специальные зарядные устройства для необслуживаемых батарей. Данные зарядные устройства реализуют двух- или трёхступенчатый цикл зарядки, имеют функцию поддержки заряда батареи при хранении. При использовании автоматического зарядного устройства следуйте инструкциям его производителя.

ПРИМЕЧАНИЕ

Если аккумулятор разряжается или не заряжается, обратитесь к дилеру за консультацией.

Оценить необходимость использования специально го зарядного устройства можно, руководствуясь следующей информацией:

Уровень заряда АКБ	Напряжение	Вывод	Время зарядки
100%	12,8–13,0 В	батарея полностью заряжена	не требуется
75–100%	12,5–12,8 В	рекомендуется подзарядить	3–6 часов
50–75%	12,0–12,5 В	нуждается в зарядке	5–11 часов
25–50%	11,5–12,0 В	нуждается в зарядке	минимум 13 часов

ПРИМЕЧАНИЕ

Проверяйте напряжение на клеммах батареи спустя 1–2 часа после окончания цикла её зарядки.



ПРЕДУПРЕЖДЕНИЕ

Неправильное подключение или отключение проводов может привести к взрыву батареи и получению серьёзных травм, вплоть до летального исхода.

1. При установке аккумулятора в транспортное средство, убедитесь, что все контакты присоединены правильно.

ТЕХНИЧЕСКОЕ ОБСЛУЖИВАНИЕ

При снятии или отключении батареи, сначала отключайте минусовой (чёрный) провод.

При подключении батареи подключайте минусовой провод последним.

2. Следите, чтобы выводы батареи и контакты, подключенных к ним проводов, не имели следов коррозии. Если следы её обнаружены, удалите их с помощью проволочной щётки и промойте раствором соды (одна столовая ложка на стакан воды).
3. После этого промойте поверхность чистой водой и протрите насухо. После подключения проводов обработайте контакты специальной смазкой.



ПРЕДУПРЕЖДЕНИЕ

Хранение батареи в разряженном состоянии неизбежно приведёт к преждевременному выходу её из строя.

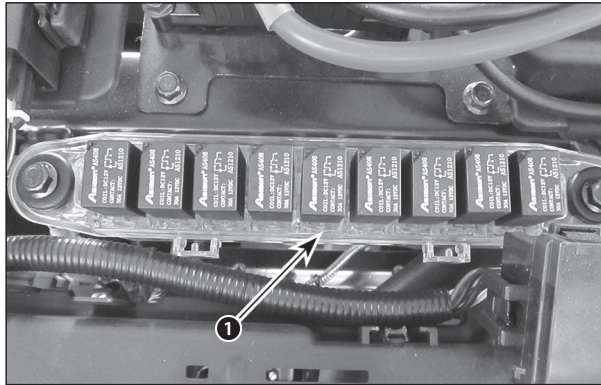
Использование новой батареи, которая предварительно не была полноценно заряжена, может привести к сокращению срока её службы и к ухудшению работы оборудования мотовездехода.

Предохранители

Замена плавкого предохранителя

1. Корпус блока плавких предохранителей и главный предохранитель расположены под капотом. Главный предохранитель находится на корпусе реле стартера.
2. Если предохранитель сгорел, выключите зажигание.
3. Извлеките перегоревший предохранитель, и установите новый, требуемого номинала. Затем поверните ключ зажигания в положение «ON» и включите соответствующие переключатели. Если предохранитель сразу же перегорит снова, проконсультируйтесь с дилером.

ТЕХНИЧЕСКОЕ ОБСЛУЖИВАНИЕ



1. Монтажный блок реле

⚠ ПРЕДУПРЕЖДЕНИЕ

Всегда используйте предохранители только требуемого номинала. Никогда не используйте какой-либо материал вместо настоящего предохранителя — это может вывести из строя оборудование или привести к пожару.

ОСТОРОЖНО

При замене предохранителя ключ в замке зажигания должен находиться в положении «выключено».

№	Цепь	Номинал
F1	Главный предохранитель	25 А
F2	Реле бензонасоса, зажигание, доп. реле стартера	15 А
F3	Реле поворотов, габаритный свет/щиток приборов, сигнал, реле сервопривода переднего моста	10 А
F4	Дополнительные розетки, доп. устройства (если установлены)	15 А
F5	ECU	5 А
F6	Реле вентилятора	15 А
F7	Фары	10 А

Осветительные приборы

Обязательно проверяйте их работу перед каждой поездкой.

Замена лампы фары

Если перегорела лампа фары, для её замены следует:

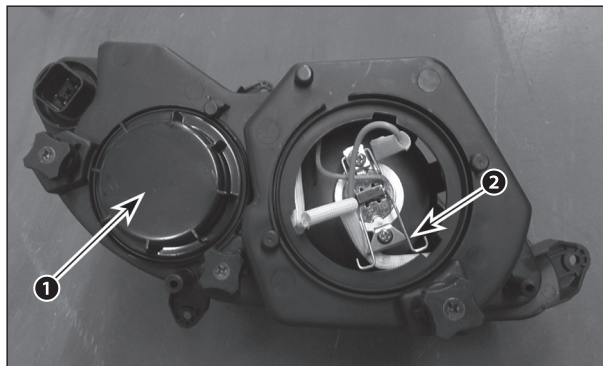
1. Демонтировать защитные крышки ① с корпуса фары, поворачивая их против часовой стрелки.
2. Вывести из зацепления фиксаторы ламп ②.
3. Вытащить лампу.

ТЕХНИЧЕСКОЕ ОБСЛУЖИВАНИЕ

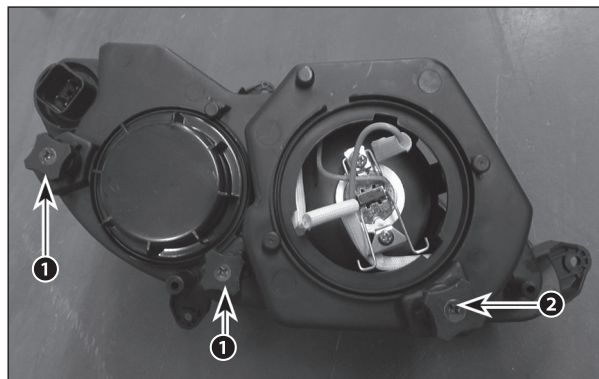
⚠ ПРЕДУПРЕЖДЕНИЕ

Лампа может быть горячей, дайте ей остыть перед заменой. При работе с лампами используйте перчатки. Следы от рук приводят к ухудшению светоотдачи ламп, перегреву и преждевременному выходу их из строя.

4. Вставьте новую лампу и установите фиксатор.
5. Установите на место защитные крышки.



1. Защитная крышка
2. Фиксатор



1. Винты регулировки фары дальнего света
2. Винт регулировки ближнего света

Регулировка света фары

Для выполнения регулировки света фар рекомендуем обратиться к авторизованному дилеру.

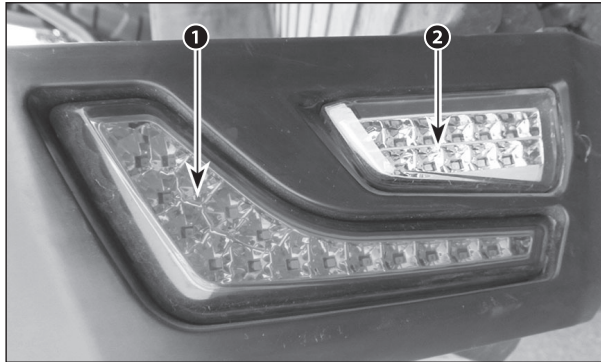
Для регулировки света фары дальнего света вращайте винты ①.

Для регулировки света фары ближнего света вращайте винт ②.

ТЕХНИЧЕСКОЕ ОБСЛУЖИВАНИЕ

Замена лампы в задних фонарях

В качестве источника света в габаритных фонарях, задних указателях поворота и стоп-сигнале используются светодиоды. В случае выхода их из строя следует обращаться к дилеру.

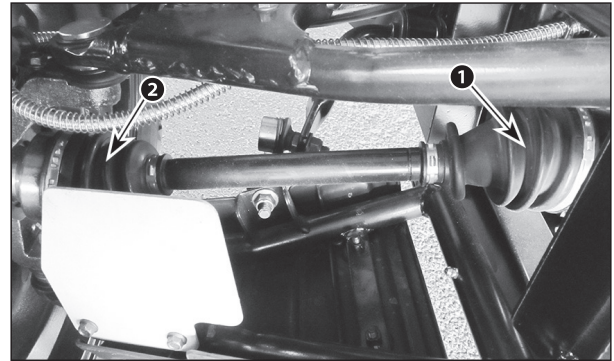


1. Стоп-сигнал/габаритный огонь
2. Указатель поворота

Защитные пыльники приводов

Проверка состояния защитных пыльников

Убедитесь в том, что пыльники не имеют порезов, разрывов, потёков смазки, а хомуты надёжно закреплены. Повреждённые пыльники необходимо заменить.



1. Пыльник внутреннего ШРУСа
2. Пыльник наружного ШРУСа

Подшипники ступиц колёс

Проверка состояния подшипников

Поочерёдно поднимите переднюю и заднюю части мотовездехода и, покачав колёса, убедитесь в отсутствии люфтов.

Обратитесь к дилеру, если люфт имеется.

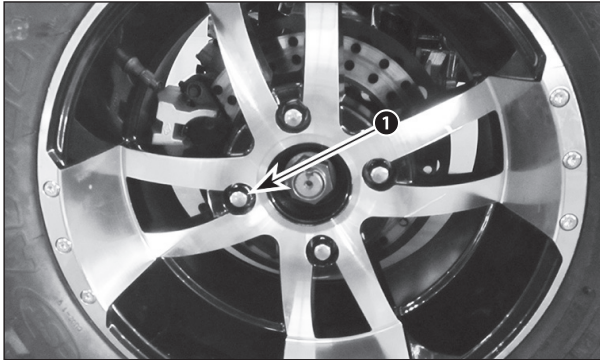
Колёса и шины

Демонтаж колеса

1. Разместите мотовездеход на твёрдой ровной поверхности.

ТЕХНИЧЕСКОЕ ОБСЛУЖИВАНИЕ

2. Ключом «строньте» гайки с места.
3. С помощью домкрата поднимите нужную сторону мотовездехода и установите под раму надёжную подставку.



1. Гайка колеса

4. Выкрутите гайки ①.
5. Снимите колесо.

Монтаж колеса

1. Установите колесо и наживите гайки.
2. Закручивая гайки, прокручивайте колесо, помогая конусам гаек совпасть с фасками крепёжных отверстий колёсного диска. Это позволит установить

колесо строго соосно со ступицей.

3. Закрутите гайки ① с нужным моментом.

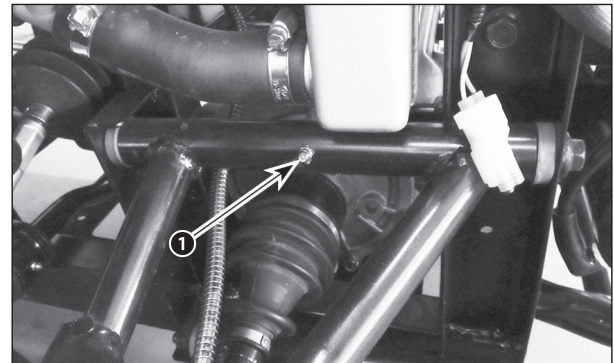
ПРИМЕЧАНИЕ

Момент затяжки колёсных гаек: 55 Н•м.

Подвеска

Смазка шарнирных соединений передней и задней подвесок

Периодически очищайте пресс-масленки и производите смазку подвижных соединений подвески консистентной смазкой.



1. Пресс-масленка

ТЕХНИЧЕСКОЕ ОБСЛУЖИВАНИЕ

Тормозная система

Замена компонентов тормозной системы требует профессиональных знаний. Эти процедуры следует поручить специалистам дилера CFMOTO.

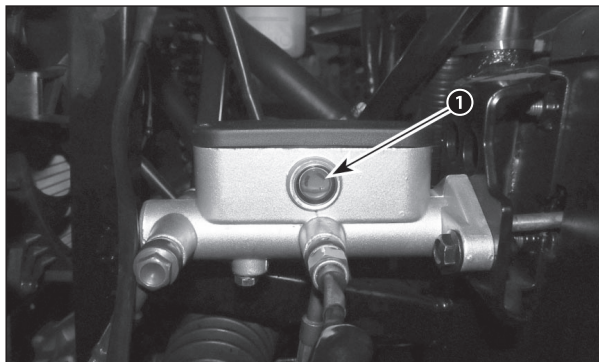
Проверка передних и задних тормозных колодок

Если накладки тормозных колодок имеют остаточную толщину 1,5 мм — они подлежат замене комплектом.

Проверка уровня тормозной жидкости

При недостаточном уровне тормозной жидкости воздух может проникнуть в тормозную систему, а тормоза потерять эффективность. Перед началом поездки проверьте, чтобы уровень тормозной жидкости был выше минимальной отметки. В случае необходимости долейте тормозную жидкость. Резервуар для тормозной жидкости главного цилиндра расположен над ним.

1. Для проверки уровня тормозной жидкости установите мотовездеход на горизонтальную площадку.



1. *Смотровое окно резервуара главного тормозного цилиндра*
2. Используйте тормозную жидкость только требуемого типа. В противном случае резиновые манжеты могут выйти из строя, что приведет к утечкам жидкости и ухудшению тормозной способности, вплоть до отказа тормозной системы.

ПРИМЕЧАНИЕ: Рекомендуемая тормозная жидкость: DOT3 или DOT4.

3. Долейте тормозную жидкость того же типа, что уже находится в резервуаре. При смешивании жидко-

ТЕХНИЧЕСКОЕ ОБСЛУЖИВАНИЕ

стей разных типов может произойти нежелательная химическая реакция, и тормозная способность ухудшится.

4. Будьте осторожны, чтобы при доливке тормозной жидкости в резервуары не попадала вода. Вода существенно снижает точку кипения тормозной жидкости. После попадания в систему воды и при интенсивной работе тормозами, происходит нагревание жидкости и возможно образование паровой пробки, существенно снижающей эффективность тормозов.
5. Тормозная жидкость может повредить окрашенные поверхности и пластиковые детали.
6. Пролитую жидкость необходимо немедленно вытирать.
7. Если уровень тормозной жидкости снижается незначительно, это свидетельствует о нормальном износе тормозных колодок или течи тормозной жидкости. Поэтому следует следить и за износом колодок, и за отсутствием течей. Если убыль тормозной жидкости происходит интенсивно, то до того как выезжать на мотовездеходе, предоставьте транспортное средство официальному дилеру CFMOTO для ремонта тормозной системы.

ПРЕДУПРЕЖДЕНИЕ

Эксплуатация мотовездехода с «мягкими» тормозами означает езду с потерянной тормозной способностью, что может привести к аварии. Никогда не эксплуатируйте мотовездеход, если по ощущениям педаль тормоза недостаточно упруга. Перед началом поездки всегда проверяйте уровень жидкости в бачке тормозной системы и ход тормозной педали. При её нажатии должно ощущаться определенное усилие.

Дроссель

Дроссель — это важный компонент двигателя, настройка которого требует специальных знаний и обслуживания. Обслуживание этого узла следует поручить специалистам дилера CFMOTO.

ОСТОРОЖНО

Настройка дросселя выполнена на заводе-изготовителе по результатам многочисленных тестов, поэтому неквалифицированное вмешательство в регулировку может привести к ухудшению работы двигателя и другим поломкам. Ограничительный винт привода дроссельной заслонки и система управления впрыском взаимно откалиброваны. Нарушение этой калибровки может оказаться необратимым. Если возникают сомне-

ТЕХНИЧЕСКОЕ ОБСЛУЖИВАНИЕ

ния по поводу стабильности оборотов холостого хода, обратитесь за консультацией к официальному дилеру CFMOTO.

Холостой ход

Значение оборотов холостого хода задаётся электронным модулем управления (ECU). Нарушение настройки этого параметра может негативно сказаться на работе самого двигателя и других систем силового агрегата (например, превышение значений оборотов холостого хода может привести к «ведению» сцепления). Если возникают сомнения по поводу оборотов холостого хода, обратитесь за консультацией к официальному дилеру CFMOTO.

ПРИМЕЧАНИЕ

Обороты холостого хода: 1300±100 об/мин на прогретом двигателе.

Регулировка клапанных зазоров

Правильные клапанные зазоры в процессе эксплуатации изменяются, что выражается в нарушении своевременности подачи топливо-воздушной смеси, работы выпускной системы и шумах двигателя. Для предотвращения этого необходимо регулярно проверять и корректировать, если это нужно, клапанные зазоры. Эту процедуру должен осуществлять квалифицированный механик сервисного центра.

Пульт дистанционного управления лебёдкой

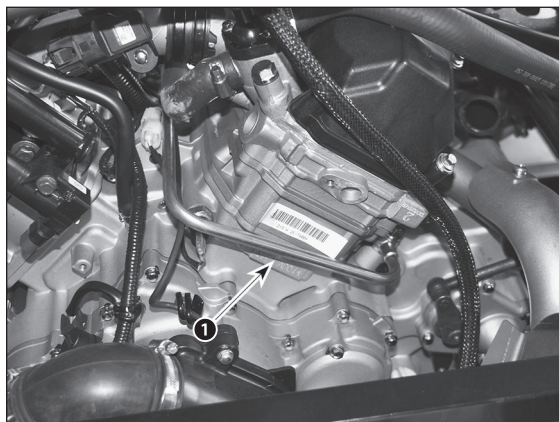
Мотовездеход укомплектован лебёдкой с двумя пультами управления. Оба они могут управлять лебёдкой без включения зажигания.

Для инициации беспроводного ПДУ перед каждым использованием следует нажать на обе кнопки «IN» и «OUT» одновременно, до включения индикатора. Выключение ПДУ происходит автоматически, с задержкой.

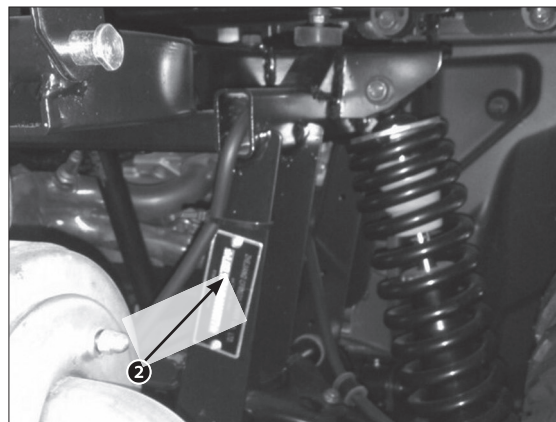
ИДЕНТИФИКАЦИОННЫЕ НОМЕРА

Запишите идентификационный (VIN) номер мотовездехода в предлагаемой ниже форме. Запишите номер двигателя.

Не возите с собой оба комплекта ключей. Храните второй комплект в надёжном месте. В случае утери «рабочего» ключа это позволит восстановить ключ по образцу. В противном случае придётся заменить весь комплект замковых устройств мотовездехода.



1. Номер двигателя



2. VIN мотовездехода

1. Номер двигателя _____

2. VIN _____

ТЕХНИЧЕСКИЕ ХАРАКТЕРИСТИКИ

ПОЗИЦИЯ	ТЕХНИЧЕСКИЕ ХАРАКТЕРИСТИКИ		
	CF800-U8W EFI	CF800-U8W EPS	CF800-U8 EFI
Общая длина, мм	2980	2980	2980
Общая ширина, мм	1465	1465	1430
Общая высота, мм	1850	1850	1885
Ширина колеи передних колес, мм	1190	1190	1125
Ширина колеи задних колес, мм	1180	1180	1100
Дорожный просвет, мм	260	260	285
Внешний радиус разворота, мм	9500	9500	9100
Снаряжённая масса, кг	617	624	620
Модель двигателя	2V91W		
Тип двигателя	V-образный, 2-цилиндровый, 4-тактный жидкостного охлаждения, 4 клапана и один распределительный вал верхнего расположения на каждый цилиндр		
Диаметр×ход поршня, мм	91×61,5		
Рабочий объем, см. куб.	800		
Степень сжатия	10,3:1		
Система запуска	электрический стартер		
Смазка	под давлением и разбрызгиванием		

ТЕХНИЧЕСКИЕ ХАРАКТЕРИСТИКИ

ПОЗИЦИЯ	ТЕХНИЧЕСКИЕ ХАРАКТЕРИСТИКИ		
	CF800-U8W EFI	CF800-U8W EPS	CF800-U8 EFI
Масло для силового агрегата (двигателя): Тип масла Объёмы масла при замене, л: Объём масла при замене масла и фильтра Объём масла в системе Объёмы масла в радиаторе, л: Объём масла в радиаторе при его замене Объём масла в радиаторе при общей замене масла	SAE15W-40 (не хуже API SG) для двигателей, оборудованных сцеплением, работающим в масляной ванне. 3,5 4,0 0,5 0,45		
Масло для редукторов: Тип масла Объём масла в переднем редукторе при замене, л Объём масла в переднем редукторе общий, л Объём масла в заднем редукторе при замене, л Объём масла в заднем редукторе общий, л	SAE80W-90 GL-4 0,30 0,33 0,25 0,30		
Воздушный фильтр	бумажный картридж		
Топливо Объём топливного бака, л Резерв топлива, л	бензин Аи-95 26±0,5 3,5		
Модель дросселя	0800-173000		
Свечи зажигания: Тип Межэлектродный зазор, мм	DCPR8E (NGK) 0,8–0,9		

ТЕХНИЧЕСКИЕ ХАРАКТЕРИСТИКИ

ПОЗИЦИЯ	ТЕХНИЧЕСКИЕ ХАРАКТЕРИСТИКИ		
	CF800-U8W EFI	CF800-U8W EPS	CF800-U8 EFI
Трансмиссия: Сцепление Тип трансмиссии Управление рычагом селектора Передаточное отношение вариатора	центробежное, работающее в масляной ванне вариатор (CVT) и коробка передач под правую руку (L/H/N/R/P) 2,88–0,70		
Коробка передач: Пониженная передача (L) Повышенная передача (H) Задний ход (R)	43/17=2,529 33/28=1,143 29/13=2,231		
Шасси: Тип рамы	стальная, из труб и пластин		
Шины: Тип Передние Задние Давление в шинах: Передние Задние	бескамерные AT 26×9-14/52J AT 26×11-14/66J 70 кПа (0,7 бар) 100 кПа (1,0 бар)		
Тормоза: Передние/задние Стояночный тормоз	гидравлические, привод от педали механический		
Передняя подвеска: Тип Ход подвески, мм Амортизаторы	независимая, на двойных А-образных поперечных рычагах 165 гидравлические, со спиральными пружинами (с регулируемым преднатягом) или газогидравлические		

ТЕХНИЧЕСКИЕ ХАРАКТЕРИСТИКИ

ПОЗИЦИЯ	ТЕХНИЧЕСКИЕ ХАРАКТЕРИСТИКИ		
	CF800-U8W EFI	CF800-U8W EPS	CF800-U8 EFI
Задняя подвеска: Тип Ход подвески, мм Амортизаторы	независимая, на двойных H-образных поперечных рычагах 185 гидравлические, со спиральными пружинами сжатия (с регулируемым преднатягом) или газогидравлические		
Система охлаждения: Общий объем охлаждающей жидкости, л При замене, л В расширительном бачке, л	3,0 2,5 0,68		
Электрооборудование: Управление зажиганием Генератор Выходная мощность, Вт (об/мин) Аккумулятор	электронный модуль управления (ECU) генератор переменного тока с возбуждением от постоянных магнитов 350 (5000) 12 В/30 А•ч		
Осветительные приборы и индикаторы: Ближний свет Дальний свет Передние габаритные фонари Задние габаритные фонари, стоп-сигнал Указатели поворотов	12 В, 2×55 Вт (H3) 12 В, 2×55 Вт (H7) светодиодные светодиодные светодиодные		

ТЕХНИЧЕСКИЕ ХАРАКТЕРИСТИКИ

ПОЗИЦИЯ	ТЕХНИЧЕСКИЕ ХАРАКТЕРИСТИКИ		
	CF800-U8W EFI	CF800-U8W EPS	CF800-U8 EFI
Индикаторы панели приборов: Индикатор «нейтраль» и индикаторы поворота Индикатор заднего хода Индикатор парковочного положения субтрансмиссии Индикатор повышенной передачи Индикатор пониженной передачи Подсветка панели приборов Индикатор включения дальнего света фар Индикатор активации режима «OVERRIDE» Индикатор состояния блокировки дифференциала Указатель температуры двигателя (ОЖ) Указатель уровня топлива Индикатор неисправности	зелёный/светодиод красный/светодиод красный/светодиод жёлтый/светодиод жёлтый/светодиод светодиод синий/светодиод красный/светодиод светодиод светодиод светодиод светодиод		

ТЕХНИЧЕСКИЕ ХАРАКТЕРИСТИКИ

Технические характеристики EPS

№	Компонент	Технические характеристики
1	Тип электродвигателя	постоянного тока с постоянными магнитами
2	Номинальное напряжение	12 В
3	Максимальный ток управления блока управления	35 А
4	Мощность электродвигателя	220 Вт
5	Максимальный крутящий момент электродвигателя	2 Н•м
6	Тип редуктора	червячная передача
7	Передаточное число	16,5:1
8	Максимальный крутящий момент на выходе усилителя	30 Н•м
9	Датчик крутящего момента	бесконтактный, электромагнитный
10	Жёсткость торсионного вала	7,5 Н•м
11	Рабочий угол датчика крутящего момента	$\pm 3^\circ$
12	Диапазон рабочих температур EPS	-30...+65 °С
13	Степень защиты узла EPS	IP67

ПОИСК И УСТРАНЕНИЕ НЕИСПРАВНОСТЕЙ

Проблемы с приводным ремнём

Возможная причина	Решение
Погрузка мотовездехода на пикап или высокий прицеп на повышенной передаче (H)	Во время погрузки мотовездехода переключитесь на пониженную передачу, чтобы предотвратить пережигание ремня
Начало движения на крутом склоне	При начале движения на склоне используйте пониженную передачу
Движение на повышенной передаче при низких оборотах двигателя или с низкой скоростью (5–10 км/час)	Двигайтесь на более высокой скорости или используйте пониженную передачу при движении с низкой скоростью. Эксплуатация на низкой передаче настоятельно рекомендуется для лучшего охлаждения вариатора и более длительной службы агрегатов
Недостаточно прогретый ремень при эксплуатации в низких температурах окружающей среды	Прогрейте двигатель и ремень перед началом движения. Ремень станет более эластичным и это позволит избежать его пережигания. Для этого поработайте педалью газа на нейтрали
Медленное и неполное включение сцепления	Для эффективного включения сцепления используйте педаль акселератора аккуратно, но «резче»
Буксировка на высокой передаче при низких оборотах двигателя или низкой скорости	Используйте только пониженную передачу
Использование в хозяйственных целях, например, для уборки снега, грязи и т. д.	Используйте только пониженную передачу
Мотовездеход застрял в грязи или снегу	Переключитесь на пониженную передачу и аккуратно, но быстро и агрессивно задействуйте дроссель для включения сцепления с минимальной пробуксовкой. ПРЕДУПРЕЖДЕНИЕ: Чрезмерное открытие дросселя может привести к потере контроля над транспортным средством или к его опрокидыванию

ПОИСК И УСТРАНЕНИЕ НЕИСПРАВНОСТЕЙ

Возможная причина	Решение
Из неподвижного положения мотовездеход начинает преодолевать крупные препятствия	Переключитесь на пониженную передачу и аккуратно, но быстро и агрессивно задействуйте дроссель для включения сцепления с минимальной пробуксовкой. ПРЕДУПРЕЖДЕНИЕ: Чрезмерное открытие дросселя может привести к потере контроля над транспортным средством или его опрокидыванию
Из-за попадания воды или снега в систему вариатора ремень проскальзывает	Слейте из него воду через пробку и просушите вариатор и ремень. Для этого поработайте педалью газа на нейтрали
Муфта сцепления неисправна	Свяжитесь с официальным дилером для проверки деталей сцепления

Коленчатый вал двигателя не проворачивается

Нарушена электрическая цепь реле стартера	Восстановить цепь
Низкий заряд аккумулятора	Зарядите аккумулятор до 12,8–13,0 В
Ослаблены соединения аккумулятора или реле	Проверьте и затяните все соединения
Ослаблены соединения стартера	Проверьте и затяните все соединения

Коленчатый вал двигателя проворачивается, но двигатель запускается неуверенно

Нет топлива	Заправьте топливом
Засорён фильтр топливного модуля	Проверьте, очистите или замените
В топливе содержится вода	Слейте топливо и заправьте чистым
Топливный насос не работает	Замените
Старое топливо или топливо не рекомендованной марки	Залейте свежее топливо
Загрязнённая или неисправная свеча зажигания	Проверить свечу, в случае необходимости, заменить
Картер двигателя заполнен водой или топливом	Немедленно свяжитесь с дилером
Не работает форсунка/форсунки	Проверить, промыть

ПОИСК И УСТРАНЕНИЕ НЕИСПРАВНОСТЕЙ

Возможная причина	Решение
Обрыв минусовой шины «рама/силовой агрегат»	Проверить
Засорены форсунки	Проверьте, замените при необходимости
Низкий заряд аккумулятора	Зарядите аккумулятор до 12,8 В
Механическое повреждение	Свяжитесь с дилером
Нет или плохой сигнал с датчика положения коленвала	Проверить

Обратная вспышка в двигателе

Слабая искра от свечи зажигания	Проверьте, очистите или замените свечу/свечи зажигания
Неправильный зазор свечи зажигания или её калильное число	Установите зазор согласно рекомендации или замените свечу
Старое топливо или не рекомендованная марка топлива	Залейте свежее топливо
Неправильно установлен провод/провода свечи зажигания	Свяжитесь с дилером
Сбой в установке статического угла зажигания	Свяжитесь с дилером
Механическая неисправность	Свяжитесь с дилером

Двигатель гудит или стучит

Плохое качество или низкооктановое топливо	Замените топливом, рекомендуемого типа
Сбой в установке статического угла зажигания	Свяжитесь с дилером
Неправильный зазор свечей зажигания или их калильное число	Установите зазор согласно рекомендации или замените свечу/свечи

Двигатель работает нестабильно, глохнет или возникают перебои

Возможная причина слабой искры	Решение
Загрязнена или неисправна свеча зажигания	Проверьте, очистите или замените свечу
Износ или неисправность провода свечи зажигания	Свяжитесь с дилером

ПОИСК И УСТРАНЕНИЕ НЕИСПРАВНОСТЕЙ

Возможная причина слабой искры	Решение
Неправильный зазор свечи зажигания или её калильное число	Установите зазор согласно рекомендации или замените свечу
Слабые соединения в цепи зажигания	Проверьте и затяните все соединения
В топливе присутствует вода	Залейте свежее топливо
Плохое качество или низкооктановое топливо	Замените топливом, рекомендуемого типа
Низкий заряд аккумулятора	Зарядите аккумулятор до 12,8 В
Нарушена вентиляция бензобака	Проверьте, очистите вентиляционный канал
Засорён воздушный фильтр	Проверьте, очистите, замените при необходимости
Механическая неисправность	Свяжитесь с дилером
Возможная причина — бедная топливная смесь	Решение
Недостаточное количество топлива или загрязненное топливо	Добавьте или замените топливо, очистите топливную систему
Топливо с низким октановым числом	Замените топливом рекомендуемого типа
Забит топливный фильтр или фильтр топливного модуля	Замените фильтр
Низкое давление на впрыск топлива	Замените топливный насос
Возможная причина — богатая топливная смесь	Решение
Топливо с очень высоким октановым числом	Замените топливом с более низким октановым числом
Неправильное впрыскивание	Свяжитесь с дилером
Двигатель останавливается или теряет мощность	
Нет топлива	Заправьте топливом
Перекручена или засорена топливная магистраль	Проверьте и замените
В топливе присутствует вода	Залейте свежее топливо
Загрязнена или неисправна свеча зажигания	Проверьте, очистите или замените свечу зажигания

ПОИСК И УСТРАНЕНИЕ НЕИСПРАВНОСТЕЙ

Возможная причина слабой искры	Решение
Износ или неисправность провода свечи зажигания	Свяжитесь с дилером
Неправильный зазор свечи зажигания или её калильное число	Установите зазор согласно рекомендации или замените свечу
Слабые соединения в цепи зажигания	Проверьте и затяните все соединения
Низкий заряд аккумулятора	Зарядите аккумулятор до 12,8 В
Неправильное топливо	Замените топливом рекомендуемого типа
Забит воздушный фильтр	Проверьте и очистите или замените
Срабатывание «отсечки»	Свяжитесь с дилером
Неисправность электронного модуля управления	Свяжитесь с дилером
Прочее механическое повреждение	Свяжитесь с дилером
Перегрев двигателя	Прочистите решётку радиатора, радиаторы. Очистите внешнюю поверхность двигателя. Свяжитесь с дилером

ПОИСК И УСТРАНЕНИЕ НЕИСПРАВНОСТЕЙ

Бортовая самодиагностика

1. Поверните ключ зажигания в положение «Включено», но не запускайте двигатель. Если в системе управления двигателем ошибок не зафиксировано, индикатор неисправности «Check engine» будет гореть постоянно.
2. Поверните ключ зажигания в положение «Включено», но не заводите двигатель. Если в системе управления впрыском зафиксирована ошибка:
 - Индикатор неисправности «Check engine» начнёт «промаргивать» коды ошибок в очерёдности их регистрации до тех пор, пока ключ зажигания не будет повернут в положение «Выключено» или двигатель не будет запущен.
 - Интервал между пакетом цифр (вспышек) первого и следующего кода 3,2 секунды.
 - Интервал между «промаргиванием» двух цифр в одном коде 1,2 секунды.
 - Длительность одной вспышки 0,4 секунды и интервал между вспышками тоже 0,4 секунды.
 - Если индикатор неисправности «Check engine» «моргнул» 10 раз подряд — это означает цифру 0 в коде. Соответственно, один сигнал означает — 1, два сигнала — 2 и так далее, до 9.
3. Поверните ключ зажигания в положение «Включено» и заведите двигатель. Если в системе управления впрыском зафиксирована ошибка:
 - Индикатор неисправности «Check engine» будет гореть постоянно.

Например, в системе зарегистрированы две ошибки P0117 и P0232:

P0117: контрольная лампа загорится на 5 секунд, затем погаснет на 3,2 секунды → контрольная лампа мигнёт 10 раз, а затем отключится на 1,2 секунды → контрольная лампа затем мигнёт 1 раз и отключится на 1,2 секунды, затем мигнёт 1 раз и отключится на 1,2 секунды → контрольная лампа мигнёт 7 раз.

P0232: контрольная лампа погаснет на 3,2 секунды, затем мигнёт 10 раз и отключится на 1,2 секунды → контрольная лампа мигнёт 2 раза и отключится на 1,2 секунды → контрольная лампа мигнёт 3 раза и отключится на 1,2 секунды, затем мигнёт 2 раза.

Коды неисправностей P0117 и P0232 будут последовательно отображаться, пока ключ в замке зажигания не будет повернут в положение OFF или двигатель не будет запущен.

ПОИСК И УСТРАНЕНИЕ НЕИСПРАВНОСТЕЙ

Таблица кодов неисправностей электрического усилителя руля EPS

№	Код неисправности	Описание неисправности	Решение
1	21	Отсоединён основной датчик крутящего момента	Проверьте жгут проводов датчика
2	22	Ошибка на выходе основного датчика крутящего момента (напряжение слишком высокое или слишком низкое)	Проверьте жгут проводов датчика
3	23	Отсоединён вспомогательный датчик крутящего момента	Проверьте жгут проводов датчика
4	24	Ошибка на выходе вспомогательного датчика крутящего момента (напряжение слишком высокое или слишком низкое)	Проверьте жгут проводов датчика
5	25	Чрезмерное различие между показаниями основного и вспомогательного датчика крутящего момента	Проверьте жгут проводов датчика
6	26	Внутренняя ошибка основного датчика крутящего момента	Замените блок управления
7	32	Ненормальное вспомогательное усилие электромотора	Проверьте надёжность подсоединения жгута проводов электромотора. Если неисправность продолжает проявляться, замените блок управления
8	33	Перегрузка блока управления (слишком высокая сила тока)	Замените блок управления
9	34	Отсутствует вспомогательное усилие при повороте в одну сторону	Замените блок управления
10	35	Чрезмерное смещение исходной (нулевой) точки датчика	Замените блок управления
11	36	Ненормальное напряжение электрического мотора	Проверьте жгут проводов электрического мотора

ПОИСК И УСТРАНЕНИЕ НЕИСПРАВНОСТЕЙ

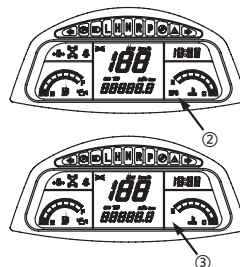
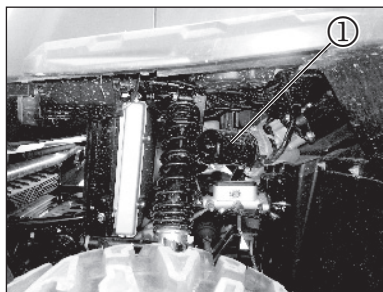
Поиск и устранение неисправностей электрического усилителя руля EPS

№	Неисправность	Возможные причины	Ремонтные операции
1	Отсутствуют вспомогательные усилия на руле	Неверное подсоединение электрического разъёма	Проверьте электрический разъем и правильность электрических соединений
		Перегорание предохранителя	Замените предохранитель (30 А)
		Неисправность блока управления, электрического мотора или датчика	Обратитесь к авторизованному дилеру и замените повреждённые компоненты
2	Несимметричное вспомогательное усилие при повороте руля в правую и левую сторону	Неверное напряжение на выходе датчика	Обратитесь к авторизованному дилеру для проведения регулировочных операций или замены
		Неисправность блока управления, электромотора или датчика	Обратитесь к авторизованному дилеру и замените повреждённые компоненты
3	Раскачивание руля	Неверное подключение электромотора	Измените подключение проводов красного и чёрного цветов
		Неисправность блока управления и датчика	Обратитесь к авторизованному дилеру для замены повреждённых компонентов
4	Низкое вспомогательное усилие	Низкий заряд аккумуляторной батареи	Зарядите или замените аккумуляторную батарею
		Неисправность электромотора	Обратитесь к авторизованному дилеру для замены повреждённых компонентов
		Низкое давление воздуха в передних шинах	Доведите давление в шинах до рекомендованного значения
5	Посторонний шум при работе системы	Неисправность электромотора	Обратитесь к авторизованному дилеру для замены повреждённых компонентов
		Чрезмерный износ компонентов рулевого управления (большой зазор)	Выполните замену необходимых компонентов
		Неверная сборка рулевой колонки или механических компонентов рулевого управления	Проверьте и, при необходимости, затяните все крепёжные болты

ПОИСК И УСТРАНЕНИЕ НЕИСПРАВНОСТЕЙ

Электрический усилитель руля (EPS)

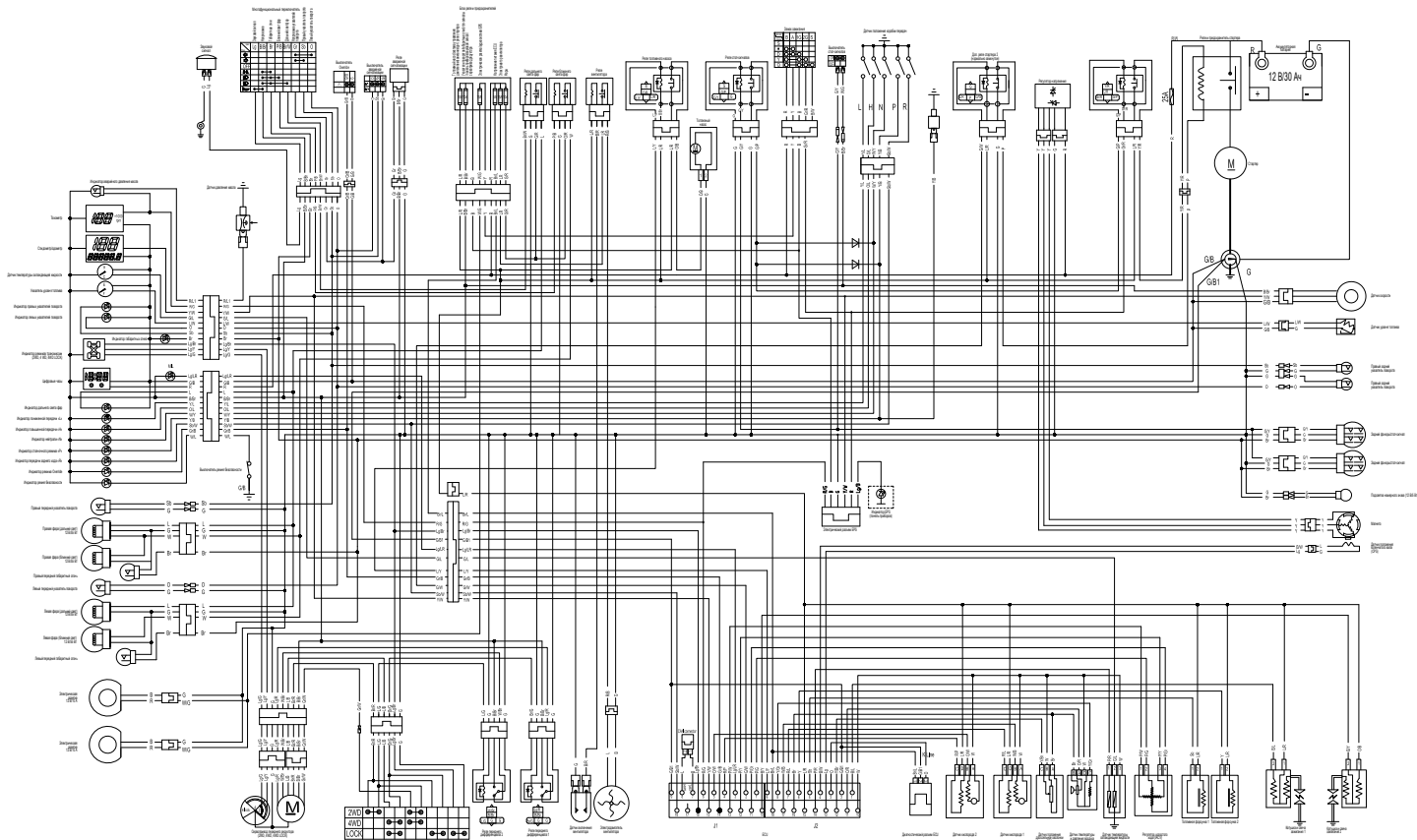
Индикатор EPS, расположенный на панели приборов, функционирует только в том случае, если мотовездеход оборудован электрическим усилителем руля ①. В нормальных условиях индикатор ② загорается после поворота ключа в замке зажигания в положение «ON», но усилитель при этом не функционирует. После запуска двигателя индикатор EPS гаснет ③, а электрический усилитель начинает функционировать в нормальном режиме.



Код неисправности

Каждый код неисправности состоит из двух знаков, определяемых количеством длинных и коротких вспышек индикатора EPS. Количество длинных вспышек означает число в позиции десятков, а количество коротких вспышек — число в позиции единиц. Продолжительность длинной вспышки — 2 сек, продолжительность короткой вспышки — 1 сек, продолжительность интервала между вспышками — 1 сек. Последовательность вспышек будет повторена после того, как индикатор EPS отключится на 3 секунды.

⚠ ПРИМЕЧАНИЕ В случае неисправности EPS не разбирайте компоненты системы. Проверьте соединительные провода и убедитесь в надёжности электрических соединений. В противном случае, пожалуйста, обратитесь к авторизованному дилеру для проведения технического обслуживания.



Белый	Белый	Синий	Коричневый	Оливковый	Фиолетовый	Сиреневый	Синий	Красный	Красный	Красный
Синий/белый	Синий/красный	Синий/синий	Синий/зеленый	Синий/желтый	Синий/фиолетовый	Синий/розовый	Синий/серый	Синий/черный	Синий/коричневый	Синий/белый
Синий/зеленый	Синий/фиолетовый	Синий/красный	Синий/синий	Синий/желтый	Синий/фиолетовый	Синий/розовый	Синий/серый	Синий/черный	Синий/коричневый	Синий/белый
Синий/красный	Синий/фиолетовый	Синий/красный	Синий/синий	Синий/желтый	Синий/фиолетовый	Синий/розовый	Синий/серый	Синий/черный	Синий/коричневый	Синий/белый
Синий/зеленый	Синий/фиолетовый	Синий/красный	Синий/синий	Синий/желтый	Синий/фиолетовый	Синий/розовый	Синий/серый	Синий/черный	Синий/коричневый	Синий/белый
Синий/красный	Синий/фиолетовый	Синий/красный	Синий/синий	Синий/желтый	Синий/фиолетовый	Синий/розовый	Синий/серый	Синий/черный	Синий/коричневый	Синий/белый

Цвета проводов и маркировка проводов должны соответствовать цвету проводов в таблице ниже. Цвета проводов должны соответствовать цвету проводов в таблице ниже.

