

К НАШИМ ПОКУПАТЕЛЯМ

Мы с гордостью представляем линейку техники для многоцелевого использования, активного отдыха и спорта, производимую компанией CFMOTO!:

- Квадроциклы (ATV)
- Утилитарные мотовездеходы (UTV и SSV)
- Туристические мотоциклы
- Мотоциклы
- Скутера
- Транспортные средства для государственных нужд

Благодарим Вас за выбор и приобретение максискутера JET-MAX CF250T-6A.

Добро пожаловать во всемирную семью любителей мотороллеров!

Для того чтобы эксплуатация транспортного средства была безопасной и приносила удовольствие, следуйте, пожалуйста, инструкциям и предписаниям, имеющимся в этом Руководстве. Ваша безопасность и безопасность других людей напрямую зависят не только от Вашей бдительности и понимания того, что Вы делаете, но также и от понимания Вами необходимости следить за техническим состоянием транспортного средства. Проверка технического состояния скутера перед каждой поездкой и соблюдение регламента технического обслуживания – это основа его безопасной эксплуатации.

По всем вопросам, связанным с обслуживанием и ремонтом техники, обращайтесь к официальным дилерам CFMOTO – они знают, как достичь максимальной эффективности работы Вашего транспортного средства. Вся информация, касающаяся ремонта техники CFMOTO, имеется в инструкциях, которыми снабжены сервисные центры официальных дилеров.

Желаем Вам удовольствия от езды на современном, мощном скутере JET-MAX CF250T-6A!

Производитель оставляет за собой право вносить любые изменения в конструкцию без предварительного уведомления и каких-либо обязательств.

ИНФОРМАЦИЯ ПО БЕЗОПАСНОСТИ

ВОДИТЕЛЬ И ПАССАЖИР

На максискутере JET-MAX 250 допускается перевозка экипажа, состоящего из водителя и одного пассажира. Суммарная нагрузка на скутер не должна превышать значений, приведенных в данном Руководстве.

ДОРОЖНЫЕ УСЛОВИЯ

Максискутер JET-MAX 250 (CF250T-6A) разработан для езды по дорогам преимущественно с твёрдым покрытием.

ВНИМАТЕЛЬНО ПРОЧИТЕ ЭТО РУКОВОДСТВО

Уделите, пожалуйста, особое внимание разделам с пометкой «ПРЕДОСТЕРЕЖЕНИЕ»

ПОЯСНЕНИЯ К СИМВОЛАМ ПО БЕЗОПАСНОСТИ



ПРЕДОСТЕРЕЖЕНИЕ

Этот сигнал означает: «Если не следовать этой инструкции, то Вы или другие лица **МОЖЕТЕ БЫТЬ СЕРЬЁЗНО ТРАВМИРОВАНЫ** и **ДАЖЕ ПОГИБНУТЬ**».



ПРИМЕЧАНИЕ

Этот сигнал означает: «Вы **МОЖЕТЕ** быть **ТРАВМИРОВАНЫ**, А **ТЕХНИКА ПОВРЕЖДЕНА**, если не будете следовать инструкции».

СОДЕРЖАНИЕ

БЕЗОПАСНОСТЬ ДОРОЖНОГО ДВИЖЕНИЯ.....	- 1 -	ПРОТИВОУГОННЫЕ МЕРЫ.....	- 23 -
ВАЖНАЯ ИНФОРМАЦИЯ ПО БЕЗОПАСНОСТИ, ОБКАТКА.....	- 3 -	РЕГЛАМЕНТ ОБСЛУЖИВАНИЯ	- 24 -
ЗАГРУЗКА ТРАНСПОРТНОГО СРЕДСТВА.....	- 4 -	ОБСЛУЖИВАНИЕ.....	- 27 -
РАСПОЛОЖЕНИЕ УЗЛОВ И АГРЕГАТОВ ТРАНСПОРТНОГО СРЕДСТВА	- 5 -	ИДЕНТИФИКАЦИОННЫЕ НОМЕРА	- 36 -
ОПИСАНИЕ РАБОТЫ УЗЛОВ И СИСТЕМ	- 9 -	ИНСТРУКЦИЯ ПО ХРАНЕНИЮ СКУТЕРА.....	- 37 -
ПРОВЕРКИ ПЕРЕД ПОЕЗДКОЙ.....	- 14 -	ТЕХНИЧЕСКИЕ ДАННЫЕ	- 39 -
ПРОВЕРКА УРОВНЯ МАСЛА В ДВИГАТЕЛЕ.....	- 15 -	ПРЕДУПРЕДИТЕЛЬНЫЕ НАКЛЕЙКИ	- 41 -
ТОРМОЗА.....	- 17 -	ДИАГНОСТИКА НЕПОЛАДОК, КОДЫ ОШИБОК	- 43 -
ШИНЫ	- 18 -	ПРИНЦИПИАЛЬНАЯ СХЕМА ЭЛЕКТРООБОРУДОВАНИЯ	- 47 -
ЗАПУСК ДВИГАТЕЛЯ.....	- 20 -		
УПРАВЛЕНИЕ СКУТЕРОМ.....	- 21 -		
ТОРМОЖЕНИЕ.....	- 22 -		
ПАРКОВКА.....	- 23 -		

БЕЗОПАСНОСТЬ ДОРОЖНОГО ДВИЖЕНИЯ

ОТВЕТСТВЕННОСТЬ ЗА БЕЗОПАСНОСТЬ ПРИ ЭКСПЛУАТАЦИИ ТРАНСПОРТНОГО СРЕДСТВА ВОЗЛОЖЕНА И, В ЗНАЧИТЕЛЬНОЙ СТЕПЕНИ, ОБЕСПЕЧИВАЕТСЯ САМИМ ВОДИТЕЛЕМ.



ПРИМЕЧАНИЕ

Уделите достаточно времени для изучения методов безопасной езды. Делайте это в местах с минимальным дорожным движением.

1. Большинство дорожно-транспортных происшествий с мотоциклами и скутерами происходит из-за того, что водители автомобилей не видят мотоциклиста вовремя. Водители мотоциклов и скутеров должны прилагать максимальные усилия для того, чтобы быть своевременно замеченными водителями автомобилей.
Для этого рекомендуем:
Носить экипировку яркой расцветки. Избегать агрессивной или небрежной езды.
Избегать в тёмное время суток езды по дорогам с интенсивным дорожным движением.
2. Много аварий происходит на перекрёстках и в местах въезда/выезда с парковок на дороги общего пользования. Будьте особенно внимательны в этих местах.
3. Превышение скорости – также одна из основных причин множества ДТП с участием мотоциклистов. Пожалуйста, соблюдайте правила дорожного движения, не превышайте устанавливаемые ими скоростные ограничения.
4. Большое количество ДТП происходит из-за того, что водители не имеют достаточного опыта. Начинающие водители должны осмыслить каждое своё действие перед тем, как выехать на дорогу с интенсивным движением.

БЕЗОПАСНОСТЬ ДОРОЖНОГО ДВИЖЕНИЯ

5. Большинство травм при ДТП у мотоциклистов приходится на голову.
Обязательно надевайте сертифицированный мотошлем и другую защитную экипировку. Обязательно застёгивайте шлем при езде сами и следите за тем, чтобы пассажир также был в застёгнутом мотошлеме. Специальная мотоэкипировка, очки, перчатки, мотоботинки могут сыграть решающую роль в защите Вас и пассажира от получения травм.
6. Избегайте движения по ухабистым дорогам – езда по ним может привести к потере управления или повреждению транспортного средства.

ВАЖНАЯ ИНФОРМАЦИЯ ПО БЕЗОПАСНОСТИ, ОБКАТКА

1. Перед каждой поездкой тщательно проверьте техническое состояние транспортного средства (см. стр.14).
2. Обязательно используйте мотошлем. При езде шлем должен быть застёгнут. Защитная экипировка (очки, перчатки, специальная обувь, яркая защитная одежда) также повышает уровень вашей безопасности.
3. Если Вами самостоятельно установлен кофр или багажник, то перевозите с их использованием только лёгкие грузы. Если багажник предполагает возможность перевозки грузов по бокам, то загружайте их равномерно и надёжно крепите груз с тем, чтобы он при движении не мог смещаться (см. стр.4).
4. При езде держитесь за руль двумя руками, а ногами упирайтесь в пол.
5. Перед выездом на дорогу с интенсивным движением отработайте навыки управления на дорогах с минимальным движением транспорта.
6. При поворотах обязательно включайте указатели.
7. Не ездите по обочинам дорог. Берегите природу и общественную собственность.
8. **Обкатка скутера** проходит в первые 2000км пробега. В период 0-1000км не следует превышать максимальную скорость в 50км/ч. В следующие 500км предельно допустима скорость в 60км/ч. В ходе обкатки не следует делать резких разгонов и торможений, ездить по затяжным подъёмам с полной загрузкой. Производите обслуживание и регулировку скутера согласно регламенту обслуживания. Регулярно проверяйте уровень масла, своевременно меняйте масло и фильтр, не забывайте обслуживать и менять воздушный фильтр. Пренебрежение процедурами обслуживания и ухода приводит к ухудшению работы и снижает срок службы техники.

ЗАГРУЗКА ТРАНСПОРТНОГО СРЕДСТВА



ПРЕДОСТЕРЕЖЕНИЕ

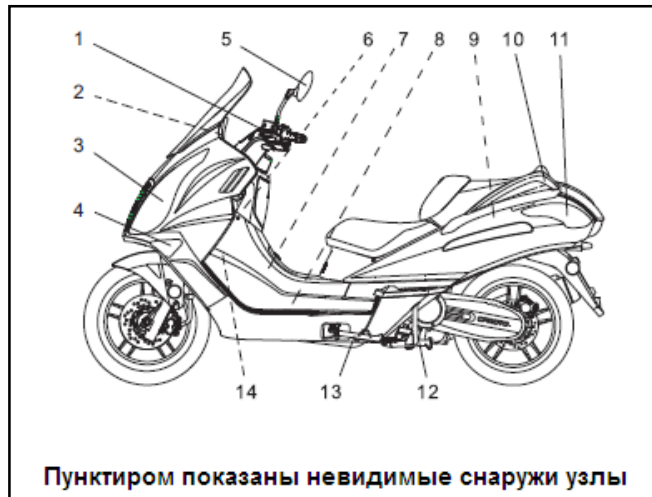
Багажник и внутренние полости предназначены для перевозки только лёгких грузов.

На багажнике может перевозиться груз максимальной массой 10кг

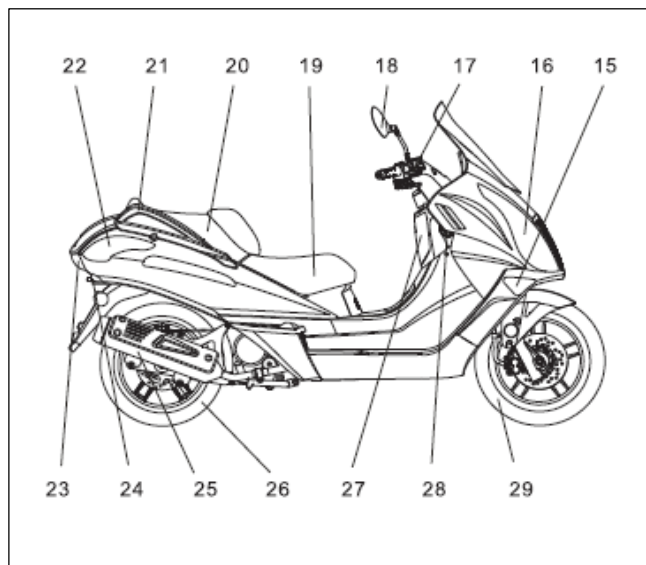
- Максимальная нагрузка на скутер: 150кг
- Перегрузка может повлиять на управляемость транспортного средства.
- Все грузы должны быть надёжно закреплены.
- Не перевозите детей и домашних животных в грузовом отсеке скутера.
- Грузы не должны торчать из грузового отсека или свисать с багажника.

РАСПОЛОЖЕНИЕ УЗЛОВ И АГРЕГАТОВ ТРАНСПОРТНОГО СРЕДСТВА

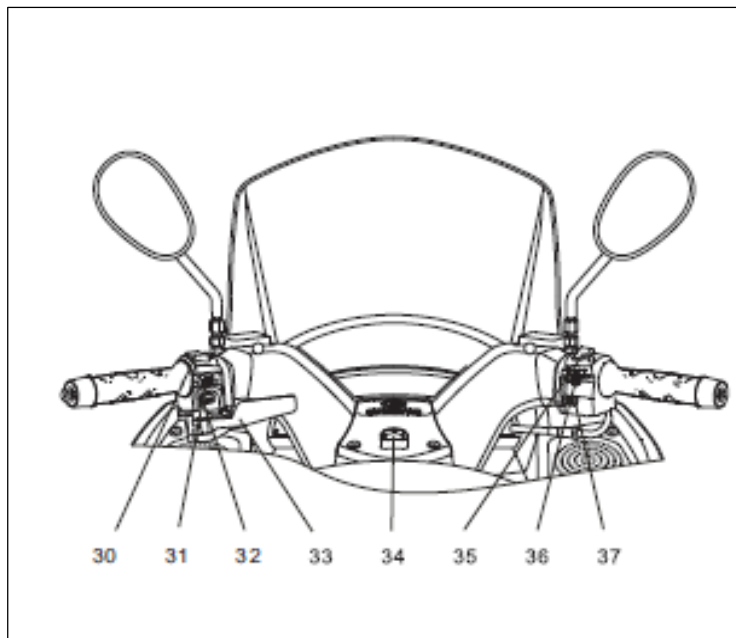
1. Рычаг тормоза заднего колеса.
2. Щиток приборов.
3. Левая фара.
4. Передний левый указатель поворота.
5. Левое зеркало заднего вида.
6. Бардачок.
7. Горловина топливного бака.
8. Топливный бак.
9. Грузовой отсек.
10. Задний поручень.
11. Задний левый указатель поворота.
12. Центральная подставка.
13. Боковая стойка.
14. Аккумулятор.



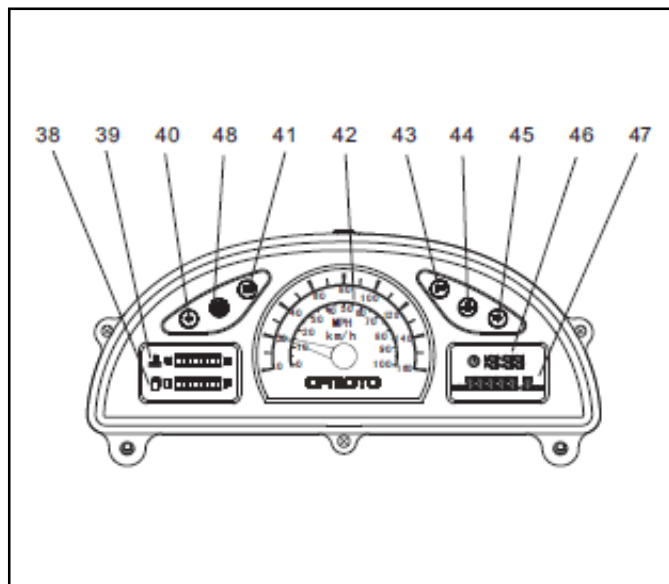
15. Передний правый указатель поворотов.
16. Правая фара.
17. Рычаг тормоза переднего колеса.
18. Правое зеркало заднего вида.
19. Водительское сиденье.
20. Пассажирское сиденье.
21. Задний поручень.
22. Задний правый указатель поворотов.
23. Задний фонарь.
24. Плафон подсветки номерного знака.
25. Глушитель.
26. Заднее колесо.
27. Бардачок.
28. Замок зажигания.
29. Переднее колесо.



- 30. Переключатель света Ближний/дальний.
- 31. Блок управления электроприборами.
- 32. Кнопка сигнала.
- 33. Рычаг парковочного тормоза.
- 34. Выключатель аудиосистемы.
- 35. Аварийный выключатель электропитания двигателя.
- 36. Выключатель ночной подсветки.
- 37. Кнопка запуска двигателя.








- 38. Указатель уровня топлива.
- 39. Указатель температуры ОЖ (двигателя).
- 40. Индикатор включения указателя поворота влево.
- 41. Индикатор включения дальнего света.
- 42. Спидометр.
- 43. Индикатор включения парковочного тормоза.
- 44. Сигнальная лампа датчика давления масла.
- 45. Индикатор включения указателя поворота вправо.
- 46. Часы.
- 47. Указатель пробега.
- 48. Лампа «Check engine»

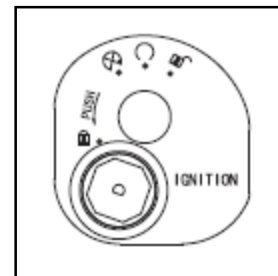


ОПИСАНИЕ РАБОТЫ УЗЛОВ И СИСТЕМ

Замок зажигания

Вставьте ключ в замок зажигания.

1. Поверните ключ в положение “”. В этом положении двигатель может быть запущен, подключены все электроприборы. Ключ извлечь из замка невозможно.
2. Поверните ключ в положение “”. В этом положении отключается питание на двигатель, двигатель глохнет и не может быть запущен. Ключ можно вытащить из замка.
3. Противоугонная блокировка руля: поверните руль влево, до упора, нажмите на ключ и поверните его в положение “” - рулевая колонка будет заблокирована. Ключ может быть вытаскиваем из замка. При этом рулевое управление будет в неработоспособном состоянии, двигатель запущен быть не может, световые приборы не включаются.
4. Открытие замка сиденья: поверните ключ в положение “”, поднимите сиденье, отпустите ключ и он вернётся в положение “”.
5. Закройте сиденье, нажав на него до щелчка. Не снимайте сиденье, прикладывая чрезмерные усилия, если замок закрыт.



Указатель температуры двигателя

Указатель находится в нижнем, левом углу щитка приборов и показывает температуру охлаждающей жидкости. Температура нормальная, если указатель находится в зелёной зоне и ненормальная, если в красной зоне. Если указатель часто переходит в красную зону, убедитесь, что в расширительном бачке достаточное количество жидкости. Если температура охлаждающей жид-

кости приближается к предельно допустимой, включается режим аварийной индикации перегрева - указатель начинает мигать.



ПРИМЕЧАНИЕ

Перегрев двигателя может произойти, если двигатель чрезмерно долго работает на холостом ходу. Глушите двигатель для того, чтобы дать ему возможность остыть.

Совет

Если перегрев двигателя происходит регулярно, то это может привести к его повреждению. Для диагностики и устранения причины перегрева двигателя обратитесь к официальному дилеру.

Указатель уровня топлива

Указатель находится в левом, нижнем углу щитка приборов и указывает уровень топлива в баке. Если указатель находится в зоне значка “F” - бак полный. Если в зоне значка “E” - топлива осталось мало, нужна заправка.

При этом указатель должен начать мигать.

Часы

Часы находятся в правом, нижнем углу щитка приборов. Кнопка настройки часов находится в бардачке. Настраиваются часы и минуты.

Одометр

Находится в правом, нижнем углу щитка приборов и указывает пробег транспортного средства.

Сигнальная лампа датчика давления масла.

Указатель находится в правой, верхней части щитка приборов. Индикатор загорается если обороты двигателя выше 1100об/мин, а давление - ниже 0,06МПа (0,6бар). Если при этом уровень масла в норме, а фильтр чистый, следует обращаться к официальному дилеру для определения


причины падения давления масла. В период обкатки, который продолжается 2000км, масло следует менять первый раз через 500км, затем при пробеге 1000км и 2000км.


Блок управления электроприборами (на левой стороне руля).

Находится на левой стороне руля.

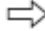
Переключатель света фар «Ближний/дальний» и


Переключатель имеет два положения:

 - включён дальний свет

 - включён ближний свет

Переключатель поворотов

“” - в этом положении переключателя включён правый сигнал поворота и соответствующий индикатор на щитке приборов.

“” - в этом положении переключателя включён левый сигнал поворота и соответствующий индикатор на щитке приборов

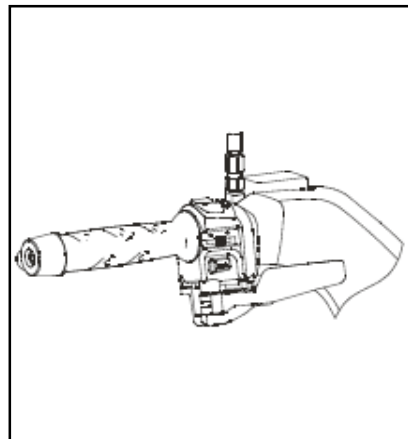
Нажатие на торец рычага переключателя автоматически переводит его в нейтральное положение.

Сигнал

Нажмите кнопку, должен сработать сигнал.

Рычаг включения парковочного тормоза

Если рычаг парковочного тормоза повернуть влево, то включится парковочный тормоз и загорится индикатор на щитке приборов справа (поз.43 стр.8).



Блок управления электроприборами (на правой стороне руля)

1. Выключатель освещения

Выключатель имеет три положения: “☀” , “☾☽” , “●” .

“☀” - в этом положении работают фары, габариты (перёд и зад), щиток приборов.

“☾☽” - в этом положении включены габариты (перёд и зад), щиток приборов.

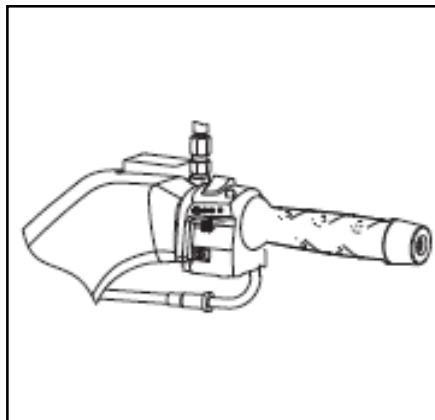
“●” - в этом положении все осветительные приборы выключены.

2. Кнопка запуска двигателя


Если замок зажигания и выключатель электропитания двигателя находятся в положении “○” , боковая стойка убрана, и рычаг тормоза заднего колеса нажат - нажмите кнопку для запуска двигателя (см стр.20).

3. Аварийный выключатель электропитания двигателя

В случае опасности переключите его в положение “⊗” , двигатель заглухнет. Переключите его в положение “○” и двигатель может быть запущен.



Открытие (снятие) сиденья

Вставьте ключ в замок зажигания и поверните его по часовой стрелке в положение  Сиденье может быть снято.

В «аварийном» режиме, например если батарея разряжена, открыть сиденье можно из бардачка, специальным рычагом.



ПРИМЕЧАНИЕ

Не ездите на скутере, если сиденье не установлено на место и не закреплено там надёжно.

Багажник

1. Откройте сиденье и получите доступ в багажный отсек. В нём с успехом могут перевозиться плащ, инструмент, книга или газеты.
2. Максимально допустимая масса груза в этом отсеке 10кг
3. Закройте сиденье, и доступ в багажный отсек будет закрыт.

ПРОВЕРКИ ПЕРЕД ПОЕЗДКОЙ

Перед каждым выездом на скутере следует убедиться в его исправности – это позволит эксплуатировать транспортное средство максимально безопасно.

Уровень топлива.

Если топлива в баке недостаточно, то своевременно заправьте бак, не допускайте работы бензонасоса «всухую».

Ёмкость бака 12,5л

Вставьте ключ в замок лючка и, повернув его по часовой стрелке, откройте доступ к крышке бензобака.

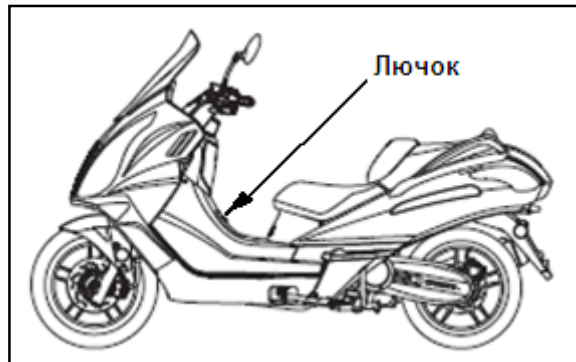
Откройте крышку и залейте в бак топливо.

Закройте крышку, надавив на неё до щелчка.



ПРИМЕЧАНИЕ

- Используйте для заправки топливо с октановым числом Аи-95
- Не допускайте попадания грязи в горловину бензобака при заправке.
- Не переливайте топливо выше ограничителя в горловине бензобака.



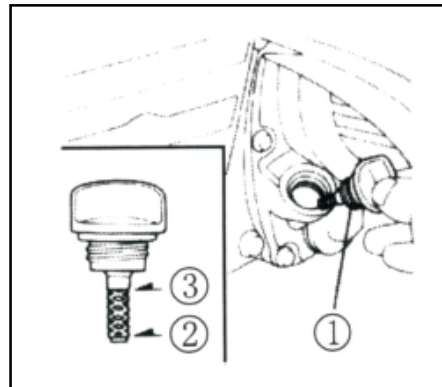


ПРЕДОСТЕРЕЖЕНИЕ

- Бензин исключительно горюч и, при определённых обстоятельствах, взрывоопасен. Производите заправку в хорошо проветриваемом помещении, где отсутствуют источники пламени и искр, не курите. При заправке топливом выключите зажигание и осветительные приборы самого скутера.
- Никогда не заправляйте бензобак выше нормы. Уровень бензина должен быть ниже горловины бака. После заправки убедитесь, что крышка (пробка) бака установлена надлежащим образом, т.е. повернута до упора.
- Бензин ядовит. В случае проглатывания бензина возможно отравление, вплоть до смертельного исхода. Не допускайте попадания бензина на кожу, не вдыхайте пары бензина. Держите бензин вне зоны доступа к нему детей. Если всё-таки вы проглотили некоторое количество бензина, то незамедлительно обратитесь за медицинской помощью, не старайтесь вызвать рвоту, примите активированный уголь, выпейте некоторое количество растительного масла или яичного белка.

ПРОВЕРКА УРОВНЯ МАСЛА В ДВИГАТЕЛЕ.

1. Выберите ровную, горизонтальную площадку и поставьте скутер на центральную опору.
2. Выкрутите крышку-щуп и протрите её чистой тканью, без ворса.
3. Вставьте крышку-щуп в отверстие, **не заворачивая её**.
4. Вытащите щуп и определите уровень масла.
5. Если уровень масла у отметки (2), долейте масло в картер, до середины линейки щупа.



6. Закрутите крышку-щуп на место.
7. Убедитесь, что нигде нет потёков масла.

При эксплуатации в тёплое время года, а особенно при эксплуатации в больших городах с плотным транспортным потоком, для заливки в **двигатель** следует применять высококачественные масла вязкостью по SAE от 10W- 40 до 20W- 50 (по классификации API - не хуже SG), предназначенные для 4^x- тактных мотоциклетных моторов.

ТОРМОЗА

Передний и задний тормоз

Проверьте уровни тормозной жидкости в обоих бачках. Он должен быть выше отметки LOWER (минимальный уровень)
Применяйте тормозную жидкость, сертифицированную как DOT3 или DOT4

Свободный ход рычагов тормоза

Свободный ход рычагов должен быть 10-20мм (по концу рычага).

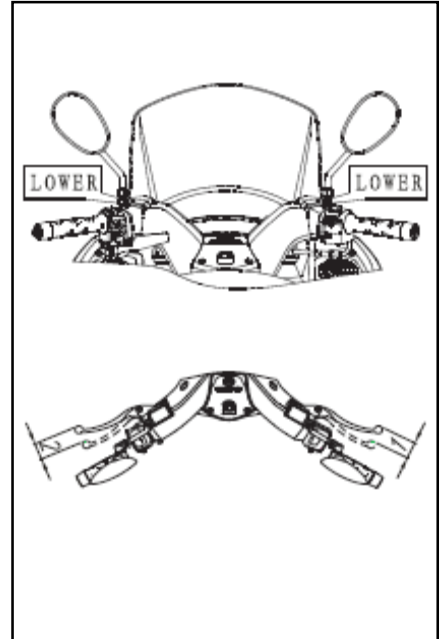


ПРИМЕЧАНИЕ

Если свободный ход рычагов больше или меньше допустимого, обратитесь к официальному дилеру CFMOTO.

Проверка износа тормозных дисков

Передний и задний тормозные диски подлежат замене, если их толщина менее 3мм.



ШИНЫ

На скутер установлены бескамерные шины. Для замены допустимо использовать также только бескамерные шины.

Долгую жизнь шинам, а Вам комфортную езду обеспечат шины, давление в которых соответствует требуемому. Не забывайте периодически проверять давление и корректировать его, если это нужно.



ПРИМЕЧАНИЕ

Проверяйте давление в шинах, когда они холодные (имеют температуру окружающей среды). Конструкция бескамерных шин позволяет им уплотнять место стыка с диском «автоматически», поэтому в случае прокола шины воздух из неё выходит значительно медленнее, чем из «камерной» шины. Если давление в шине периодически снижается, проверьте её на предмет мелкого прокола или повреждения.

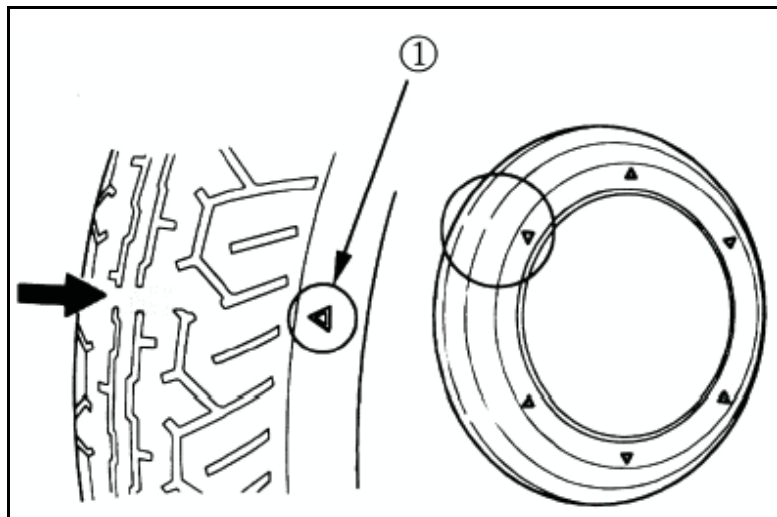
	Переднее колесо	Заднее колесо
Размер шины	120/70-15	140/60-14
Давление в холодной шине	250кПа (2,5 бар)	280кПа (2,8бар)

Проверяя состояние шины, обращайтесь внимание на мелкие острые предметы, которые могут оказаться в массиве шины – рано или поздно они приведут к утечке воздуха. Такую шину следует отремонтировать заранее. Убедитесь, что диски колёс не имеют вмятин и искривлений. В случае наличия повреждений обратитесь в специализированную мастерскую или, если нужна замена диска, к официальному дилеру. Езда на повреждённых дисках небезопасна и может привести к потере управления или к повреждению других агрегатов скутера.



ПРЕДОСТЕРЕЖЕНИЕ

Превышение давления в шине может привести к неравномерному износу протектора (износ протектора по середине шины больше, чем по краям) и дискомфорту при езде. Слишком низкое давление может стать причиной схода шины с диска («разбортировки») во время движения. Езда на чрезмерно изношенных шинах опасна риском потери управления из-за плохого сцепления шины с дорожным покрытием и повышенной уязвимостью для прокола. Если износ протектора достигает меток "Δ" на боковине - шина подлежит замене.





ЗАПУСК ДВИГАТЕЛЯ



ПРЕДОСТЕРЕЖЕНИЕ

Заднее колесо может после запуска двигателя начать крутиться, если не заторможено.
Крутящееся колесо может нанести травму.

- Вставьте ключ в замок зажигания и поверните его в положение “”.
- Аварийный выключатель питания двигателя также должен быть установлен в положение “”.
- Уберите боковую стойку.
- Нажмите рычаг тормоза заднего колеса.
- Нажмите кнопку запуска двигателя.



ПРИМЕЧАНИЕ

Как только двигатель заведётся, отпустите кнопку запуска двигателя. Не держите её нажатой при работающем двигателе - это может привести к повреждению двигателя.

Двигатель может быть запущен, если убрана боковая подставка и нажат рычаг тормоза. Не следует держать кнопку пуска нажатой более 3 секунд. Если двигатель не запустился, отпустите кнопку на 10 секунд перед следующим нажатием. Это пауза позволит остыть стартеру, а батарее частично восстановить способность к токоотдаче.

Если мотороллер не эксплуатировался продолжительное время или предыдущий цикл работы его двигателя был прерван окончанием топлива в баке, время запуска может увеличиться.

Не отпускайте рычаг тормоза до момента трогания.

УПРАВЛЕНИЕ СКУТЕРОМ



ПРЕДОСТЕРЕЖЕНИЕ

Во время движения и сразу после остановки двигателя, детали системы выхлопа горячие. Прикосновение к ним может привести к ожогу. Будьте осторожны, носите длинные брюки и избегайте контакта с выходящими наружу деталями системы выпуска (глушителем).

Не эксплуатируйте мотороллер в слишком свободной одежде. Ею можно зацепиться за подставки, рычаги или колесо.

Не устанавливайте дополнительное оборудование, запрещённое к установке на законодательном уровне (например, спецсигналы).

Все попытки вмешательства в конструкцию скутера, установка на него неоригинальных запчастей не только нарушают условия предоставления гарантии, но также могут быть опасны последствиями.



ПРИМЕЧАНИЕ

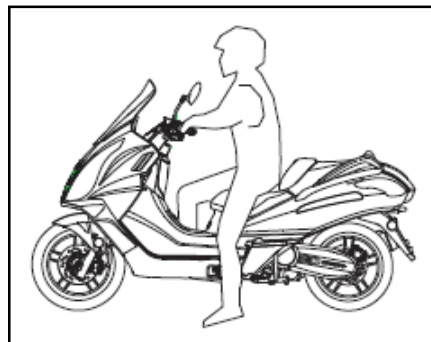
Не злоупотребляйте слишком продолжительной работой двигателя на холостом ходу.

1. Удерживая скутер, стоящий на центральной опоре, за руль и рукоятку толкните его вперёд и убедитесь, что скутер встал на оба колеса, а центральная опора убралась полностью.
2. Сядьте на сиденье таким образом, чтобы одна нога располагалась на подножке, а другая стояла на земле.
3. Запустите двигатель и убедитесь, что он устойчиво работает на холостом ходу.
4. Отпустите рычаг тормоза.

ПРИМЕЧАНИЕ

Не открывайте дроссельную заслонку при трогании слишком резко.

5. Плавно поворачивайте ручку газа, и скутер начнёт движение.
6. Поворачивайте «на себя» или «от себя» ручку газа для разгона или снижения скорости.



ПРЕДОСТЕРЕЖЕНИЕ

Касание о вращающееся колесо может нанести травму. Не разгоняйте скутер слишком интенсивно – это может привести к потере управления.

ТОРМОЖЕНИЕ.

1. Сбросьте газ для того чтобы снизить скорость. Задействуйте оба тормоза одновременно, но соизмеряйте нажатием на рычаги усилие на заднем и переднем тормозном механизмах. Не допускайте проскальзывания колёс – оно может привести к потере управления.

ПРЕДОСТЕРЕЖЕНИЕ

При езде под дождём, по мокрой дороге или дороге с рыхлым покрытием, будьте предельно осторожны при совершении поворота, разгоне или торможении. При движении по дороге с крутым спуском сбрасывайте газ и задействуйте оба тормоза одновременно. Применяйте «импульсное торможение» т.е. чередуйте нажатие и отпускание рычагов, в противном случае может произойти перегрев тормозных механизмов, снижение эффективности тормозов, вплоть до их отказа.




ПРЕДОСТЕРЕЖЕНИЕ

Передний и задний тормоза следует применять одновременно. Эффективность торможения может быть существенно снижена, если применять только один из тормозов. Кроме того, при этом возникает риск блокировки тормозом одного из колёс, что небезопасно для вас и может повредить скутер.

ПАРКОВКА.

Если вы хотите «запарковать» скутер:

1. Сбросьте газ. Задействуйте оба тормоза и остановитесь.
2. Поверните ключ зажигания в положение , двигатель заглохнет.
3. Покиньте водительское место на левую сторону.
4. Нажмите правой ногой на поводок центральной опоры до упора её в землю.
5. Упираясь ногой в поводок опоры и помогая рукой, потяните скутер за поручень назад и поставьте на центральную опору.
6. Заблокируйте рулевую колонку ключом и вытащите ключ из замка зажигания (см.стр.9).



ПРЕДОСТЕРЕЖЕНИЕ

Ставьте скутер на опоры (на центральную или боковую) только в тех местах, где они не смогут продавить покрытие или грунт. В противном случае можно получить травму и повредить скутер, если он упадёт.

ПРОТИВОУГОННЫЕ МЕРЫ.

1. Заблокируйте руль, если покидаете транспортное средство. Используйте дополнительные противоугонные средства хорошего качества.
2. Никогда не оставляйте ключ в замке зажигания.
3. По возможности храните скутер в гараже или на охраняемой стоянке.

РЕГЛАМЕНТ ОБСЛУЖИВАНИЯ

Периодичность обслуживания скутера связана и с общим временем эксплуатации, и с суммарным пробегом транспортного средства. Интервалы обслуживания должны быть уменьшены, если скутер эксплуатируется «в тяжёлых» условиях. Например: грязь, вода, соль, высокие скорости, короткие поездки, езда в «пробках» и другие. Не игнорируйте необходимость проведения своевременного обслуживания техники, учитывайте при этом реальные условия эксплуатации. Для обслуживания техники следует обращаться к официальным дилерам CFMOTO. Если скутер побывал в ДТП, также обратитесь к своему дилеру CFMOTO. Технические специалисты осмотрят раму, рулевое управление, подвеску и другие узлы и агрегаты на предмет отсутствия повреждений.



ПРИМЕЧАНИЕ

Не «модернизируйте» скутер самостоятельно – это может снизить уровень безопасности и надёжности транспортного средства.



ПРЕДОСТЕРЕЖЕНИЕ

Для того, чтобы не получить травму, не начинайте обслуживание при работающем двигателе. При проведении любых работ скутер должен занимать устойчивое положение.



ПРИМЕЧАНИЕ

Если известно, что скутер не будет эксплуатироваться например, в зимнее время, или больше месяца, следует провести техническое обслуживание, которое поможет предотвратить связанные с длительным перерывом в эксплуатации возможные повреждения его узлов. Например: топливной системы, шин, аккумулятора и других.

Регламент технического обслуживания

В таблице применены следующие обозначения и символы:

I: Проверка, чистка, регулировка, смазка. **C:** Чистка; **R:** Замена; **A:** Регулировка; **L:** Смазка

*****: Проконсультируйтесь с дилером, если у Вас есть необходимый инструмент и Вы квалифицированный механик.

******: Работы по этим позициям следует выполнить силами официального дилера CFMOTO.



ПРИМЕЧАНИЕ

Прим.2: Производите обслуживание чаще, если эксплуатация производится в тяжёлых условиях: грязь, пыль, сырость, высокие скорости, частые разгоны-остановки.

Прим.3: Если эксплуатация проходит на ухабистых дорогах, интервалы между ТО должны быть уменьшены.

Прим.4: Работа должна проводиться официальным дилером.

Вниманию владельца

При проведении обкатки скутера требуется замена масла при пробеге 500км и 1000км т.е. до прохождения ТО1. При наличии должных навыков и требуемых расходных материалов допускается проведение замены масла в этот период владельцем самостоятельно. Это же касается и замены масла и фильтра в промежутках между плановыми ТО. Для исключения спорных вопросов о качестве используемого владельцем масла, Вам следует при приобретении масла получить у продавца действующий сертификат. Этот сертификат может потребоваться для предъявления в сервисный центр официального дилера (по запросу).

Обслуживание скутера при пробеге более 16000км рекомендуется продолжать по схеме «через 4000км»

Позиция	Интервал	Примечания	Пробег X1000км				
			1	2	4	8	12
**	Топливопроводы				I	I	I
**	Работа дросселя (в т.ч. тросика и ручки газа)				I	I	I
*	Воздушный фильтр	Прим.2	20 000 R	C	C	C	Через 2000 C
**	Свеча зажигания			I	I	R	I
**	Зазор клапанов			I		Каждые 8000км	I
*	Масло в двигателе в период обкатки		500км, 1000км, 2000 R				
*	Масло в двигателе		Каждые 2000км R				
*	Фильтр масла		Первый раз через 2000км R	I	R	R	R R
**	Обороты ХХ		Первый раз через 2000км I				По необходимости A
**	Охлаждающая жидкость	Прим.4	Менять каждые 2года	I	I	I	I
*	Система охлаждения		Первый раз через 1000км I			Каждые 2000км	I
**	Ремень вариатора	Прим.2			I		12 000км R
*	Масло в редукторе заднего колеса		Первый раз через 1000км R	R	R	I	R I
*	Тормозная система		Перед каждой поездкой	I	I	I	I
*	Износ тормозных дисков			I	I	I	I
*	Износ тормозных колодок			I	I	I	I
*	Парковочный тормоз			I	I	I	I
*	Стопсигнал, осветительные приборы		Перед каждой поездкой	I	I	I	I
*	Фары, проверка, настройка		Отрегулировать световой луч	I	I	I	I
*	Центральная и боковая опоры (и её датчик)			I	I	I	I
*	Подвеска		Перед каждой поездкой	I	I	I	I
*	Крепёж		Перед каждой поездкой	I	I	I	I
*	Шины, диски	Прим.3	Перед каждой поездкой	I	I	I	I
*	Рулевое управление		Перед каждой поездкой	I	I	I	I
*	Аккумулятор					3000км	I
**	Система абсорбции					Каждые 12000км	I

ОБСЛУЖИВАНИЕ

Воздушный фильтр

Воздушный фильтр находится под сиденьем.

1. Выкрутите винты крепления крышки корпуса фильтра ①.
2. Снимите крышку ②.
3. Снимите фильтроэлемент ③.
4. Промойте фильтр негорючим моющим средством или растворителем с высокой температурой вспышки и тщательно просушите фильтр.



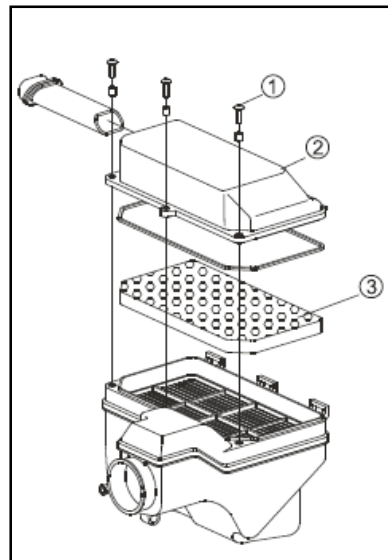
ПРЕДОСТЕРЕЖЕНИЕ

Никогда не промывайте фильтр бензином или растворителем с низкой температурой вспышки.



ПРИМЕЧАНИЕ

Очищайте фильтр тщательно и аккуратно. С него должны быть удалены все следы грязи и старой пропитки. После промывки отожмите и просушите фильтр. Обработайте фильтр специальной пропиткой или любым смазочным маслом. С фильтра пропитка не должна течь, но он должен быть влажным. Замените элемент, если он повреждён.



Радиатор

Радиатор системы охлаждения расположен в передней части скутера. Следите за чистотой его поверхности, регулярно промывайте и очищайте радиатор. Если эксплуатация скутера проходит в условиях повышенной влажности, пыли, грязи – делайте проверку радиатора и его очистку чаще.

Антифриз

Используйте высококачественный антифриз на базе этиленгликоля, предназначенный для работы в алюминиевых двигателях до -35°C .

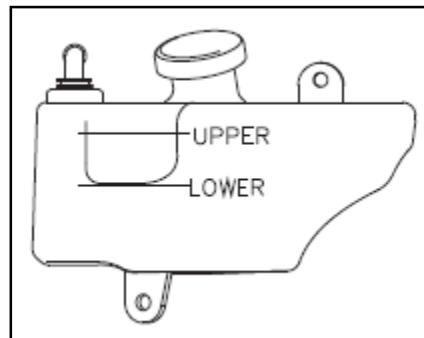


ПРИМЕЧАНИЕ

Не следует заменять антифриз водой или другими жидкостями – это может привести к повреждению двигателя.

Проверка уровня антифриза

1. Откройте крышку бардачка и проверьте уровень жидкости в бачке системы охлаждения.
2. Если уровень находится в зоне отметки «L» скрутите крышку и долейте антифриз в бачок.
3. Объем антифриза между рисками 130-300мл.
4. Общий объем антифриза в системе 2100мл.

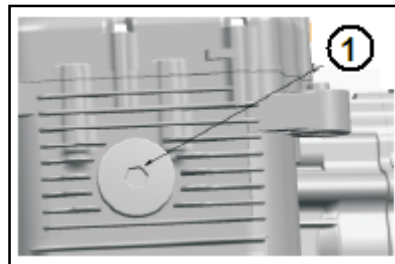


Масло в двигателе

Рекомендуется применять высококачественное полусинтетическое масло для четырёхтактных мотоциклетных моторов. Вязкость масел, пригодных для применения: SAE10W-30; SAE15W-40; SAE20W-50. По классификации API: масло не хуже SG, отвечающее требованиям, изложенным выше. При ожидаемых экстремально высоких температурах эксплуатации следует выбирать масло с «летней» вязкостью 40 или 50. Если эксплуатация предполагается при отрицательных температурах, то следует перейти на масло с «зимней вязкостью» 10W, 5W или даже 0W.

Замена и очистка первого и второго масляных фильтров двигателя

1. Первый фильтр масла двигателя (фильтр предварительной очистки) находится в месте, изображённом на верхнем рисунке справа (на днище картера, справа). Второй фильтр изображён на нижнем рисунке.

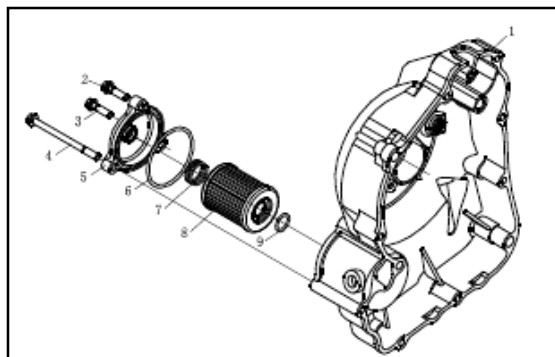
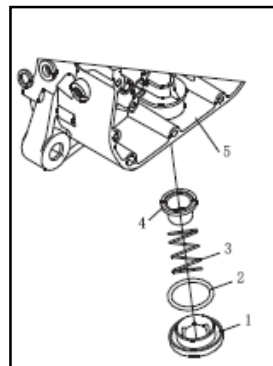


Открутите крышку фильтра предварительной очистки масла ①, снимите уплотнительное кольцо ②, пружину ③ и сетку фильтра ④ из правой половины картера ⑤

2. Проверьте состояние уплотнительного кольца, замените его, если есть повреждения.
3. Промойте снятые детали.

В холодную погоду, перед сменой масла, сначала заведите и прогрейте двигатель (на холостом ходу 5-10 минут).

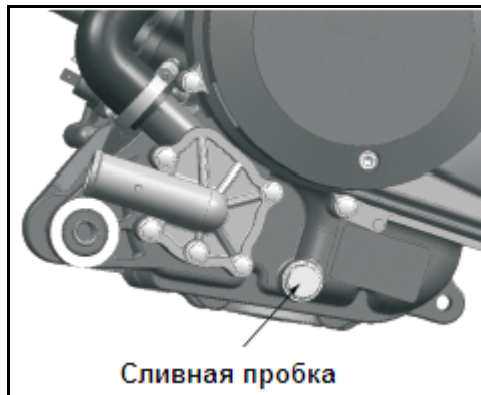
4. Выкрутите болты ② ③ ④, снимите крышку ⑤, уплотнительное кольцо ⑥, пружину ⑦, картридж ⑧, кольцо ⑨
5. Промойте снятые детали. Первым установите кольцо ⑨ в крышку правой половины картера ①, затем картридж ⑧, оденьте кольцо ⑥ на крышку ⑤ и установите её на место, закрепив болтами ② ③ ④.



Замена масла в двигателе

Пробка для слива масла находится в месте, указанном на рисунке.

1. Поставьте скутер на боковую стойку. При этом он будет наклонён влево.
2. Выкрутите крышку-щуп, выкрутите, предварительно поставив поддон для слива масла, пробку и снимите шайбу, слейте масло.
3. После слива масла установите на место пробку с шайбой.
4. Верните скутер в вертикальное положение (поставьте его на центральную стойку).
5. Залейте нужное количество масла через горловину для щупа-крышки.
6. Установите на место крышку-щуп.



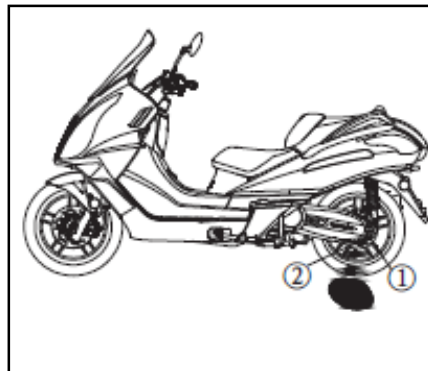
Замена масла в редукторе

Перед поездкой убедитесь, что нет течи масла из редуктора. Если течь обнаружена - обратитесь к официальному дилеру для устранения неполадки. Масло в редукторе следует заменять в соответствии с Регламентом обслуживания, приведённом на стр.26.

Для заливки в редуктор рекомендовано моторное масло SAE15W-40; API SG

Масло в редукторе перед сменой должно быть прогрето поездкой в течение нескольких минут

1. Редуктор трансмиссии находится около заднего колеса, его расположение изображено на рисунке справа.
2. Установите скутер на центральную подставку.
3. Подставьте подходящую ёмкость для слива масла под редуктор.
4. Выкрутите заливную пробку ① и снимите её вместе с шайбой.
5. Выкрутите сливную пробку ② и снимите её вместе с шайбой.
6. Дайте маслу стечь полностью.
7. Установите на место сливную пробку. (Проверьте состояние уплотнительной шайбы)
8. Залейте в редуктор требуемое масло через горловину, до начала перелива.
9. Установите на место заливную пробку. (Проверьте состояние уплотнительной шайбы)
10. Произведите первую смену масла в редукторе через 1000км, далее - через 5000км



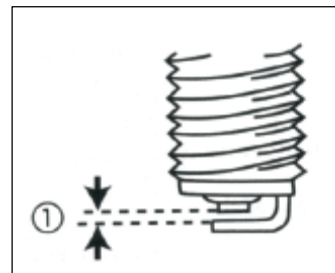
Объём масла в редукторе: 330мл

Момент затяжки сливной и заливной пробок: 15-20Нм

Свеча зажигания

Замена свечи зажигания

1. Демонтируйте защиту двигателя.
2. Снимите колпачок и выкрутите свечу.
3. Проверьте состояние электродов свечи. Очистите её или замените новой, если это нужно.
4. Измерьте зазор между электродами. Подогните боковой электрод, добейтесь получения зазора 0,8-1,0мм. Не допускайте уменьшения зазора менее, указанного.



Аккумулятор

На скутер устанавливается необслуживаемая (MF) батарея типа AGM 12в/10А/ч

Местоположение батареи указано на рисунке справа.



Защитный кожух аккумулятора

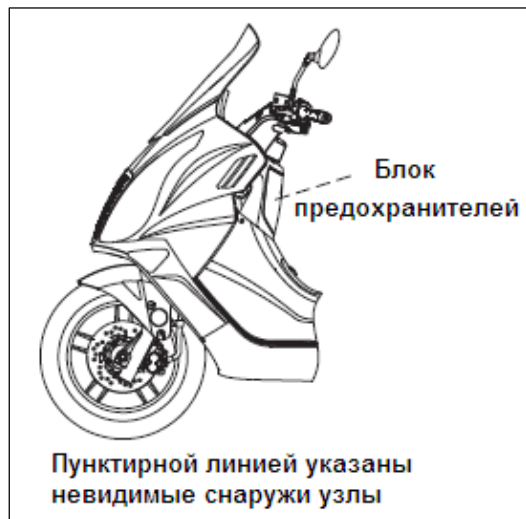
Замена предохранителей

Предохранители расположены в блоке, доступ к которому осуществляется через бардачок.


Номинальное значение расчётного тока главного предохранителя 30А

Предохранители имеют номиналы 10А; 5А и 7,5А

Если предохранитель сгорает регулярно, то это является признаком или замыкания в цепи, или её перегрузки. Обратитесь с этой проблемой к дилеру.



ПРИМЕЧАНИЕ

При замене предохранителя замок зажигания должен быть в положении .



ПРЕДОСТЕРЕЖЕНИЕ

Для замены используйте предохранители с требуемым номиналом. Использование предохранителей, рассчитанных на больший ток или применение вместо предохранителей суррогатных материалов, может привести к серьёзному повреждению оборудования.

Инструменты

Инструменты находятся в отсеке под сиденьем. Бортового комплекта инструментов достаточно для проведения простейших работ по ремонту, регулировке и обслуживанию скутера. В него входят:

- Рожковый ключ 8 x10
- Рожковый ключ 12 x14
- Рожковый ключ 13 x15
- Отвёртка комбинированная
- Ручка для комбинированной отвёртки
- Трубчатый (свечной) ключ 16 x18
- Шестигранник на 5

ИДЕНТИФИКАЦИОННЫЕ НОМЕРА

Знание идентификационных номеров скутера и его двигателя требуется при регистрации транспортного средства и при заказе запчастей.

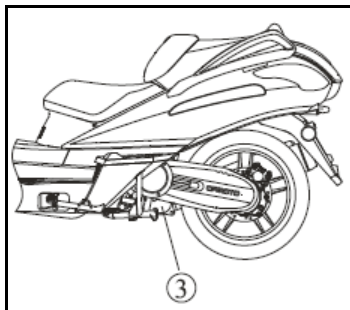
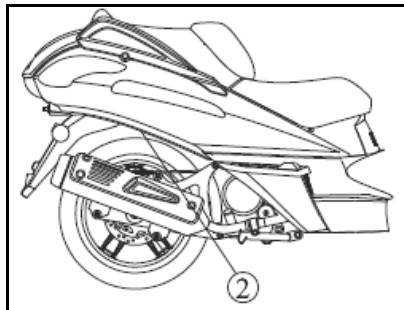
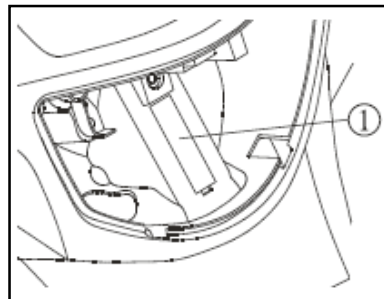
Расположение номеров приведено на рисунках:

- VIN – номер указан в бардачке, поз. ①
- Шильда с VIN –номером находится в месте, указанном на рисунке поз. ②
- Расположение номера двигателя указано на рисунке, поз. ③

Запишите номера

VIN №: _____

Номер двигателя: _____



ИНСТРУКЦИЯ ПО ХРАНЕНИЮ СКУТЕРА

Перед периодом длительного хранения скутера без его эксплуатации (например, при межсезонном хранении) следует совершить некоторые действия. Эти действия направлены на то, чтобы предотвратить повреждение деталей транспортного средства. Разумеется, что правильно законсервированное транспортное средство должно быть предварительно тщательно вымыто.

1. Замените масло и фильтр.



ПРЕДОСТЕРЕЖЕНИЕ

Помните, что при определённых обстоятельствах бензин пожаро- и взрывоопасен. Не допускайте хранения транспортного средства вблизи источников огня или искр.

2. Слейте бензин из бака и отключите реле топливного насоса (для исключения пуска насоса «всухую»).
3. Выкрутите свечу и залейте в цилиндр 15-20мл моторного масла и прокрутите двигатель стартером (замкнув, при этом свечу на массу). При этой процедуре детали ЦПГ окажутся обильно смазанными дополнительным маслом.



ПРЕДОСТЕРЕЖЕНИЕ

Не забудьте вставить свечу в наконечник и замкнуть её на массу. Пренебрежение этим требованием может привести к повреждению системы зажигания.

4. Демонтируйте аккумулятор. Храните его в прохладном, хорошо проветриваемом, тёмном месте. Не допускайте замораживания батареи. Регулярно проверяйте напряжение на клеммах батареи во время хранения. Не допускайте её глубокого саморазряда. При длительном хранении желательно проводить контрольно –тренировочные циклы (принуди-

тельного разряда до 10,5в и, затем, заряда батареи с помощью зарядного устройства, предназначенного для зарядки необслуживаемых батарей типа AGM).

5. Вымойте и хорошо просушите скутер. Обработайте окрашенные поверхности защитным полиролем, а открытые металлические – защитно-антикоррозионным средством.
6. Накачайте колёса. При хранении не допускайте касания колёс земли. Если обеспечить такой режим хранения невозможно, то периодически проворачивайте колёса.
7. Укройте скутер чехлом из «дышащей» ткани. Не используйте для этой цели полиэтиленовую плёнку или подобные материалы – это приведёт к появлению конденсата на деталях транспортного средства.

Инструкция по расконсервации скутера после хранения

1. Вымойте скутер после хранения. В случае если хранение продолжается более 4х месяцев масло в двигателе требует замены.
2. Проверьте уровень заряда батареи. Зарядите батарею перед установкой, если напряжение на её клеммах менее 13 вольт (см. стр.37).
3. Заправьте топливо в бак и установите на место (подключите) реле топливного насоса. Не запускайте двигатель, если в баке мало топлива!
4. Руководствуясь рекомендациями по проверкам, проводимым перед каждой поездкой, тщательно проверьте состояние скутера. Начинайте эксплуатацию скутера на малой скорости и в безопасном месте.

ТЕХНИЧЕСКИЕ ДАННЫЕ

РАЗМЕРЫ	
Длина	2259мм
Высота	1366мм
Ширина	798мм
Колёсная база	1590мм
Клиренс	125мм
МАССА	
Сухая масса	200кг
ЗАПРАВОЧНЫЕ ЁМКОСТИ	
Моторное масло	1,5л
Редуктор	0,3л
Топливный бак	12,5л
НАГРУЗКА	
Максимальная	150кг

ДВИГАТЕЛЬ	
Тип	Однocyлиндровый, жидкостного охлаждения, 4 ^x -тактный, горизонтальный.
Диаметр/ ход поршня	72 x 61,2мм
Степень сжатия	10,5:1
Объём двигателя	249,2см ³
СВЕЧА ЗАЖИГАНИЯ	
Тип / Зазор	CR9EP/0,8-0,9мм
ШИНЫ	
Передняя	120/70-15 M/C
Задняя	140/60-14 M/C

ОСНОВНЫЕ ДАННЫЕ	
Максимальная мощность	16,5кВт/8000об/мин
Максимальный крутящий момент	21Нм/6500об/мин
Максимальная скорость	130км/ч
Расход топлива	≤2,7л/100км
Обороты холостого хода	1700±100об/мин
ТРАНСМИССИЯ	
Вариатор	2,590-0,811
Передаточное отношение редуктора	40/14х41/14=8,367
ЭЛЕКТРООБОРУДОВАНИЕ	
Аккумулятор	12В/10Ач
Генератор	Переменного тока

ЛАМПЫ	
Фары Дальний/ ближний	HS1 12В/35х35Вт-2шт
Задние фонари	Ж/к – 2шт
Габаритные фонари	12В/5Вт-2шт
ПРЕДОХРАНИТЕЛИ	
Номинал	30А, 15А, 10А, 5А
Указатели поворота передние	12В/10Вт – 2шт
Указатели поворота задние	12В/10Вт – 2шт
Подсветка щитка приборов	Ж/к
Индикаторы поворотов	Ж/к
Индикатор ближний/дальний свет	Ж/к
Индикатор «не убрана боковая стойка»	Ж/к
Указатель температуры двигателя	Ж/к

ПРЕДУПРЕДИТЕЛЬНЫЕ НАКЛЕЙКИ



WARNING

Failure to follow the instructions below may result in serious injury or death.

- Read the owner's manual carefully before riding.
Never do the improper refitting to the motorcycle.
- Always wear helmet and protection clothes.
- This is a motorcycle of CVT transmission. Increase throttle ONLY after you are ready to drive.
- DO NOT touch the parts of high temperature like muffler, radiator, engine and the rotating parts like wheels during riding.
- Slow down in case of slippery road or bad visibility.
- Always do the routine maintenance as instructed.



предостережение

Игнорирование рекомендаций, приведённых в инструкции, может привести к получению серьезных травм, вплоть до летального исхода.

- Перед началом эксплуатации скутера внимательно прочитайте Руководство пользователя. Не "модернизируйте" скутер самостоятельно.
- Всегда используйте мотошлем и защитную экипировку.
- На данном транспортном средстве применена трансмиссия типа "вариатор CVT". Открывайте дроссель только тогда, когда полностью готовы начать движение.
- Не прикасайтесь к горячим деталям системы выпуска и охлаждения, таким как глушитель, радиатор, двигатель.
- Не прикасайтесь к вращающимся деталям.
- Снижайте скорость при езде по скользкой дороге и при плохой видимости.
- Соблюдайте регламент обслуживания.

⚠ WARNING

In order to reduce emissions, this vehicle is equipped with an EFI system, a fuel evaporation control system and a catalytic converter. Please follow these instructions to ensure proper functionality of the above:

- Have your vehicle serviced regularly in accordance with provisions of the owner's manual. Clean the air filter regularly.
- Do not put oil or other substances into exhaust pipe.
- Do not tamper with the internal structure of the muffler and fuel evaporation control system.
- Do not run the engine at idle for a prolonged periods.
- In case of excessive oil consumption, contact your local dealer for troubleshooting.
- Check ignition system regularly. In case of any ignition system failure, contact your local dealer for troubleshooting.
- **WARNING!!!** Fuel pipes contain gasoline at high pressure. Do not attempt to remove or disassemble pipe joints and connections. Contact your local dealer.
- In case of EFI system failure or any needed adjustments, contact your local dealer.

⚠ ПРЕДОСТЕРЕЖЕНИЕ

Данное транспортное средство оборудовано системой впрыска, системой улавливания паров топлива и каталитическим конвертером - это позволяет существенно уменьшить выброс паров бензина и снизить токсичность выхлопа.

- Соблюдайте регламент обслуживания. Регулярно очищайте воздушный фильтр.
- Не допускайте попадания масла и других посторонних предметов в глушитель.
- Не вмешивайтесь в конструкцию системы выхлопа и абсорбции.
- Не злоупотребляйте работой двигателя на холостом ходу.
- В случае, если обнаружен повышенный расход масла в двигателе, обращайтесь к дилеру.
- Следите за работой системы зажигания. В случае обнаружения проблем обращайтесь к дилеру.
- Топливная магистраль находится под давлением. Не пытайтесь разбирать её самостоятельно - обращайтесь к официальному дилеру CFMOTO.
- По всем вопросам, связанным с неисправностью системы впрыска обращайтесь к дилеру.

ДИАГНОСТИКА НЕПОЛАДОК, КОДЫ ОШИБОК

Скутер оборудован впрысковым двигателем. Индикатор неполадок в системе впрыска (Лампа «Check engine») находится в левой, верхней части щитка приборов (см. поз 48, стр. 8). Мигание индикатора свидетельствует о регистрации электронным модулем управления активной ошибки. В приводимой ниже таблице даны краткие описания возможных неполадок и соответствие их кодам ошибок. Длинный сигнал индикатора означает в коде ошибки «десятки», короткий сигнал «единицы». Например: индикатор подал два длинных сигнала и три коротких. Это соответствует коду «23»

Коннектор (разъём) для диагностического прибора (PDA) находится в бардачке (см.стр.5).

Возможная неполадка	Код	Описание возможной неполадки
Датчик положения заслонки	1	<ul style="list-style-type: none">• Обрыв цепи до датчика положения заслонки (ДПЗ)• Нарушена калибровка ДПЗ
	2	<ul style="list-style-type: none">• Провод от 20 пина (контакта) ECU к пину 2 ДПЗ находится под напряжением ≥ 5в• Вышел из строя ДПЗ
Датчик температуры охлаждающей жидкости (ОЖ)	3	<ul style="list-style-type: none">• Замыкание между проводами датчика температуры ОЖ: от 12 пина ECU к пину 1 датчика температуры ОЖ с проводом от 17 пина ECU к пину 2 датчика температуры ОЖ
	4	<ul style="list-style-type: none">• Обрыв в цепи датчика температуры (предварительно следует проделать тест-включение вентилятора)• Провод от 19 пина ECU к пину 1 датчика температуры находится под напряжением ≥ 5в• Вышел из строя датчик температуры ОЖ

Возможная неполадка	Код	Описание возможной неполадки
Датчик температуры воздуха	5	<ul style="list-style-type: none"> • Короткое замыкание между проводами датчика температуры воздуха: от 18 пина ECU к пину 1 датчика температуры воздуха с проводом от 17 пина ECU к пину 2 датчика температуры воздуха • Вышел из строя датчик температуры воздуха
	6	<ul style="list-style-type: none"> • Обрыв в цепи датчика температуры воздуха • Короткое замыкание на цепь опорного напряжения ($\geq 5\text{в}$) сигнального провода от 18 пина ECU к пину 1 датчика температуры воздуха • Вышел из строя датчик температуры воздуха
Датчик давления воздуха	7	<ul style="list-style-type: none"> • Обрыв или замыкание цепи датчика давления воздуха внутри электронного модуля управления (вышел из строя ECU)
	8	
Аккумулятор	9	<ul style="list-style-type: none"> • Повреждение проводки от генератора к регулятору и батарее • Низкое или высокое напряжение в цепи зарядки батареи (вышел из строя регулятор-выпрямитель)
	10	
Форсунка	11	<ul style="list-style-type: none"> • Замыкание между проводами в цепи управления форсункой: провода от 7 пина ECU к пину 2 форсунки и провода от 87 пина реле топливного насоса к пину 1 форсунки • Вышла из строя форсунка
	12	<ul style="list-style-type: none"> • Обрыв в цепи управления форсункой • Замыкание: провода от 7 пина ECU к пину 2 форсунки на массу (только при заведённом двигателе) • Вышла из строя форсунка
Клапан холостого хода	13	<ul style="list-style-type: none"> • Замыкание между проводами в цепи управления клапаном ХХ: провода от 8 пина ECU к пину 2 клапана ХХ и провода от 87 пина реле топливного насоса к пину 1 клапана ХХ • Вышел из строя клапан ХХ

Возможная неполадка	Код	Описание возможной неполадки
Клапан холостого хода	14	<ul style="list-style-type: none"> • Обрыв или замыкание провода от 8 пина ECU к пину 2 клапана на массу • Вышел из строя клапан ХХ
Реле вентилятора	15	<ul style="list-style-type: none"> • Замыкание на плюс провода от 4 пина ECU к пину 85 реле вентилятора • Вышло из строя реле вентилятора • Прodelать тест-включение вентилятора, убедившись в отсутствии проблем с датчиком температуры ОЖ
	16	<ul style="list-style-type: none"> • Обрыв или замыкание провода от 4 пина ECU к пину 85 реле вентилятора на массу (вентилятор постоянно включен) • Вышло из строя реле вентилятора
Реле топливного модуля	17	<ul style="list-style-type: none"> • Замыкание на плюс провода от 3 пина ECU к пину 85 реле топливного модуля (ошибка приводит к появлению ошибки 32 только при заведённом двигателе) • Вышло из строя реле топливного модуля
	18	<ul style="list-style-type: none"> • Обрыв в цепи реле топливного модуля (приводит к появлению ошибок 12 и 14) • Замыкание провода от 3 пина ECU к пину 85 реле топливного модуля на массу • Вышло из строя реле топливного модуля
Реле стартера	19	<ul style="list-style-type: none"> • Замыкание провода от 10 пина ECU к пину 85 реле стартера на плюс • Вышло из строя реле стартера

Возможная неполадка	Код	Описание возможной неполадки
Лямбда-зонд	23	<ul style="list-style-type: none"> • Обрыв в цепи лямбда-зонда • Замыкание между проводами от 12 пина ECU к пину 1 лямбда-зонда и провода от 11 пина ECU к пину 2 лямбда-зонда • Вышел из строя лямбда-зонд (датчика кислорода) • Проводить диагностику только при заведённом двигателе, температуре ОЖ более 35°C • Определение ошибки происходит через 3 минуты работы ECU
Датчик «переворота»	24	<ul style="list-style-type: none"> • Обрыв в цепи датчика переверота скутера • Замыкание провода от 13 пина ECU к пину 1 датчика на плюс (≥5в) • Вышел из строя датчик
	25	<ul style="list-style-type: none"> • Ошибка приводит к появлению ошибки 32 только при заведённом двигателе • Замыкание провода от 13 пина ECU к пину 1 датчика на массу • Вышел из строя датчик
Датчик перегрева электронного модуля управления	28/29	<ul style="list-style-type: none"> • Выход температуры электронного модуля управления за допустимые пределы
Датчик положения коленвала	30	<ul style="list-style-type: none"> • Обрыв цепи датчика положения коленвала • Замыкание провода от 15 пина ECU к пину 1 датчика на плюс • Вышел из строя датчик
	31	<ul style="list-style-type: none"> • Ошибочный (некорректный) сигнал с датчика положения коленвала (Вышел из строя датчик)
Катушка зажигания	32	<ul style="list-style-type: none"> • Обрыв или слишком мал ток в обмотке катушки зажигания • Замыкание провода от 3 пина ECU к пину 85 реле топливного модуля на плюс (только при заведённом двигателе) • Вышла из строя катушка

