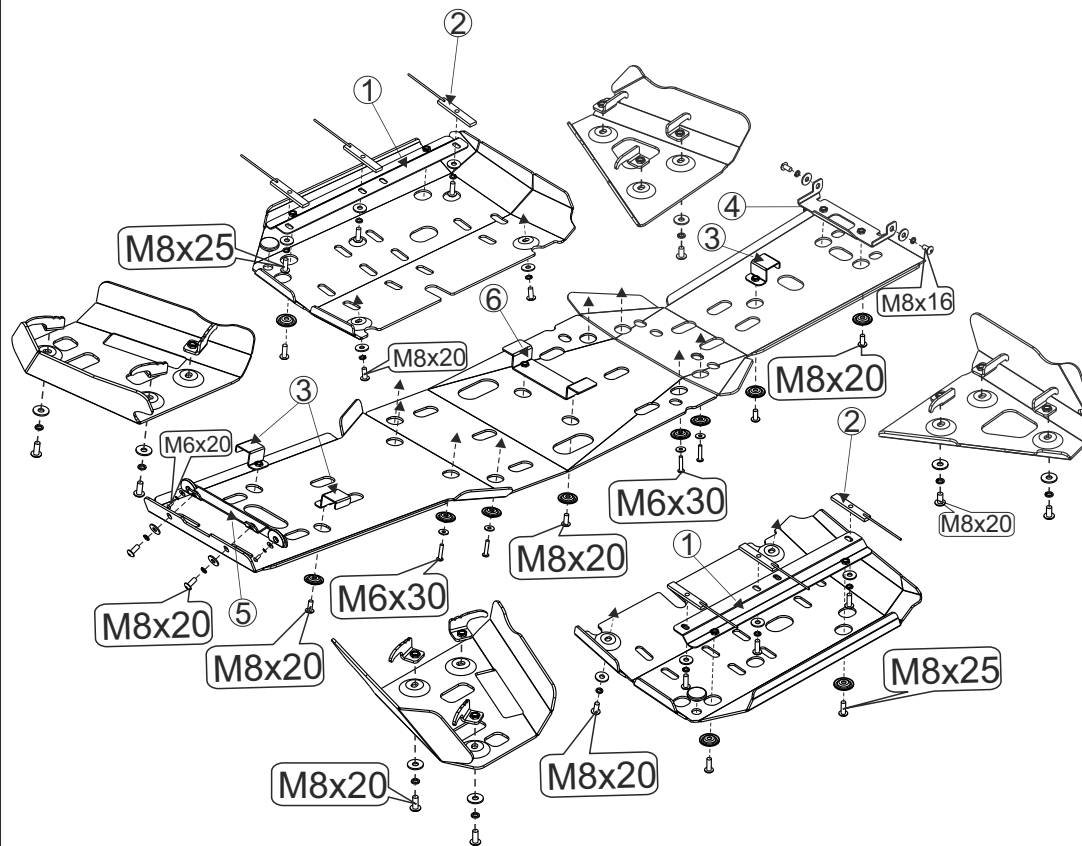
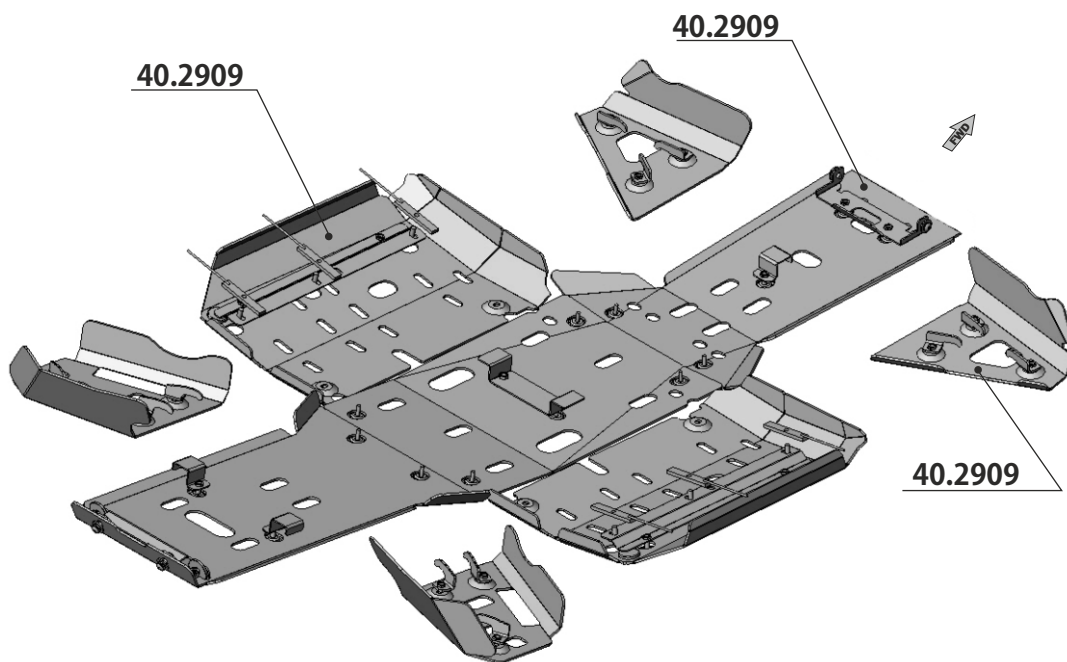
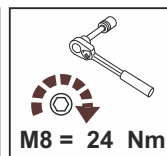
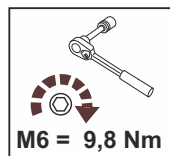


CFMOTO X8 Basic, 2011-2017

Material: Aluminium

Основные комплектующие на защиты

Наименование	Защита	Комплектация
Осн. часть	40.2909	2 x Винт M6x20 8 x Винт M6x30
		2 x Винт M8x16 25 x Винт M8x20
		10 x Винт M8x25 6 x Планка закладная
		10 x Шайба 6 2 x Шайба 6Г
		26 x Шайба 8 26 x Шайба 8Г
		19 x НД 28000 2 x Амортизаторы



Установка защиты на квадроцикл.

1. Снять с квадроцикла штатную пластиковую защиту.
2. Установить защиту передних и задних рычагов в том положении, которое показано на схеме.
3. Установить в подходящих местах рамы квадроцикла кронштейны поз.4,5 и закладную поз.6 (кронштейн поз.5 устанавливается под пластиковые элементы задней части квадроцикла).
4. На созданные крепёжные точки установить защиту днища, используя крепёжные элементы, показанные на схеме.
5. Через окна в элементах защиты днища завести крюки поз.3 и накинуть их на трубы рамы так, как показано на схеме. Закрутить соответствующий крепёж.
6. Отцентровать защиту днища и защиту рычагов, обтянуть крепёж.
7. Чтобы установить защиту порогов следует выкрутить четыре штатных болта из двенадцати болтов, которые крепят подрамники порогов на раме квадроцикла и установить внутрь квадратных труб подрамников закладные поз.2 (в зависимости от положения подрамников можно использовать либо четыре либо все шесть закладных).
8. В зависимости от конструкции и взаимного положения рамы квадроцикла и подрамника порогов следует использовать кронштейны поз.1 (кронштейны используются для выравнивания положения защиты порогов относительно пластиковых подножек). Защиту как левую, так и правую порога можно устанавливать как непосредственно на подрамник, так и с использованием кронштейнов поз.1.
9. В некоторых случаях, для выравнивания положения защиты на квадроцикле следует использовать не весь кронштейн, а его часть (при этом передняя точка крепления защиты ставится через кронштейн, а задняя - непосредственно на подрамник).
10. На созданные и штатные крепёжные точки установить защиту порогов, используя показанные на схеме крепёжные элементы. Обтянуть крепёж.