

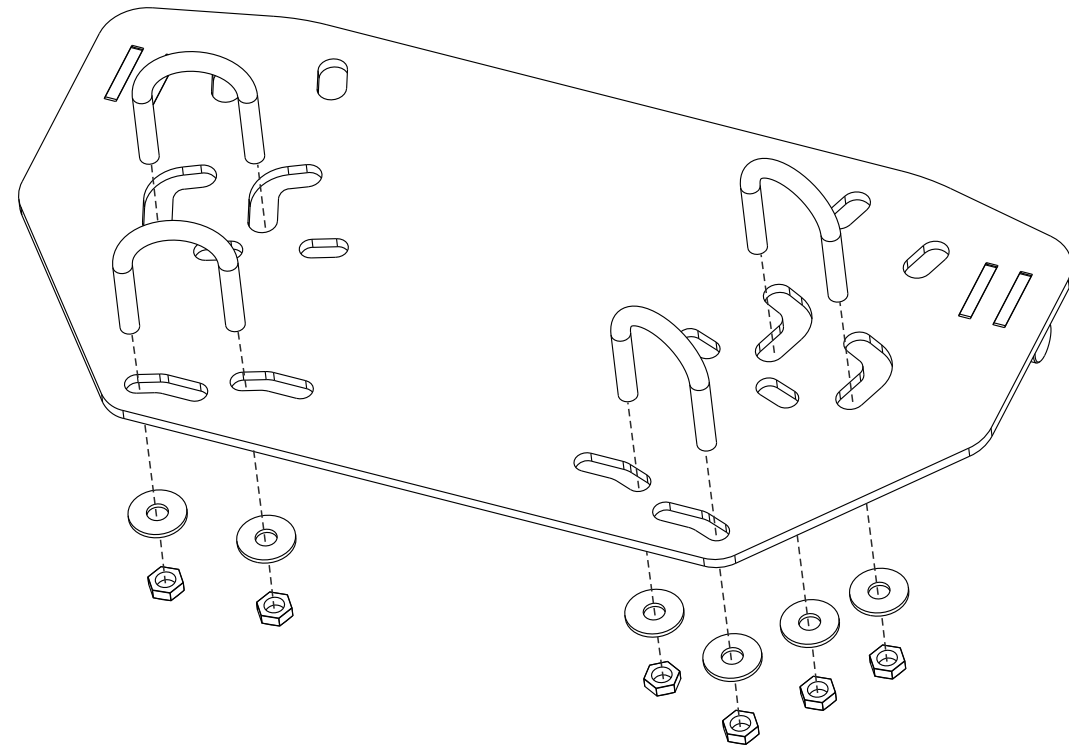
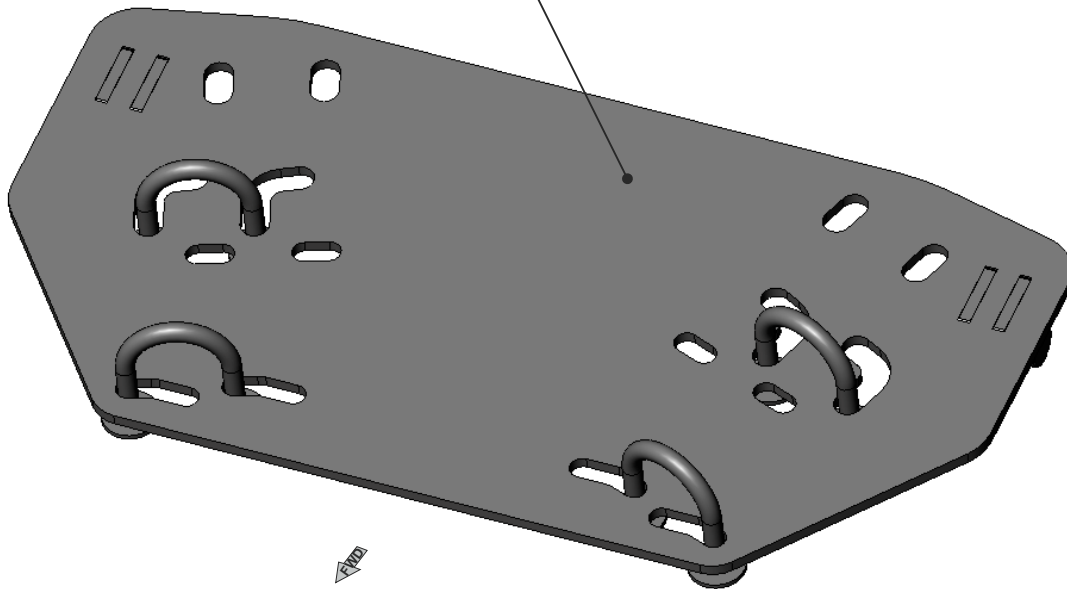
Площадка под отвал CFMOTO 500A-5002A

Material: steel

Основные комплектующие на защиты

Наименование	Защита	Комплектация
Осн.часть	МП 0095	2 x Палец
		8 x Шайба 8 8 x Гайка М8
		2x Пружинный фиксатор
		4x Хомут

МП 0095



CFMOTO 500A – 500 2A. Установка площадки под отвал.

1. Снять среднюю часть штатной пластиковой защиты (или среднюю часть адаптированной алюминиевой защиты фирмы «STORM»)
2. Одеть хомуты поверх рамы квадроцикла в местах, соответствующих крепёжным пазам площадки (на схеме показан вариант взаимного расположения хомутов и пазов площадки для квадроцикла CFMOTO 500 A. При установке площадки на квадроцикл CFMOTO 500 2A следует использовать пазы, сдвинутые назад).
3. Установить штатную пластиковую или алюминиевую защиту (в пластиковой защите следует сделать вырезы под хомуты).
4. Установить площадку, обтянуть крепёж.

STORM

190020 г.СПб наб. Обводного канала д. 150 тел: (812) 495-95-49, 335-05-25

STORM

190020 г.СПб наб. Обводного канала д. 150 тел: (812) 495-95-49, 335-05-25