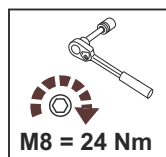


# ПЛОЩАДКА ДЛЯ КРЕПЛЕНИЯ СНЕГОВОГО ОТВАЛА CFMOTO Z8

Material: steel

## Основные комплектующие изделия № 40.МП 0142

№	Кол-во	Наименование	Вид	№	Кол-во	Наименование	Вид
1	2	Кронштейн		7	8	Винт M8x20	
2	2	Закладная		8	6	Винт M8x30	
3	2	Кронштейн		9	14	Шайба 8	
4	2	Закладная		10	14	Шайба 8Г	
5	2	Палец					
6	2	Пружинный фиксатор					

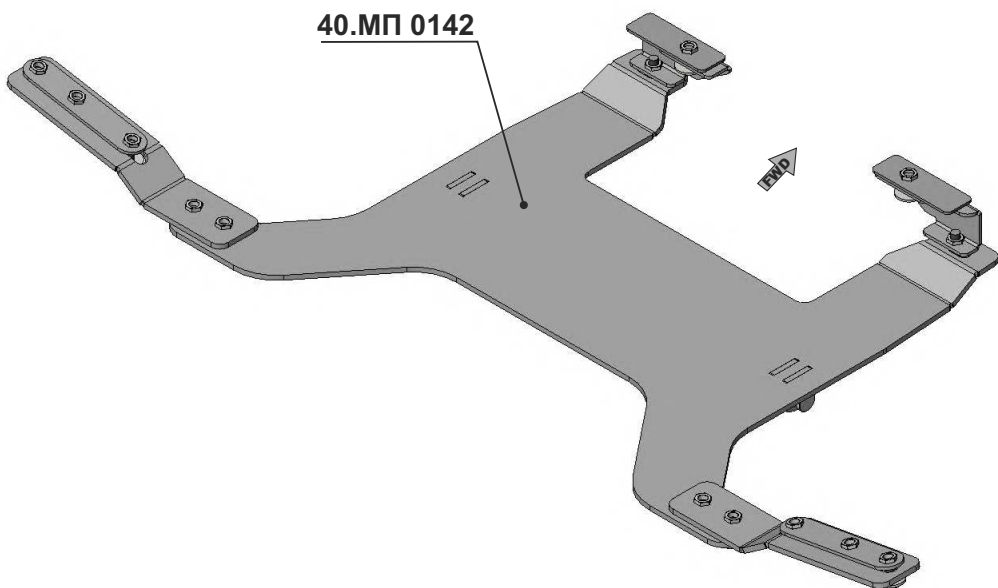


### CF MOTO Z8 установка площадки для крепления снегового отвала.

1. На приварные элементы рамы квадроцикла установить кронштейны 3 в том положении, которое показано на схеме. Винты при этом не затягивать (кронштейны должны свободно поворачиваться).
2. Поместить внутрь передних кронштейнов, поддерживающих пороги квадроцикла, закладные 4, зафиксировать их, используя среднее резьбовое отверстие.
3. На созданные крепёжные точки установить кронштейны 1 в том положении, которое показано на схеме. Крепёжные винты не затягивать.
4. Установить площадку для крепления снегового отвала, обтянуть крепёж.

Площадка для крепления снегового отвала полностью совместима с защитой STORM №2500. Площадка устанавливается поверх защиты, кронштейны 3 при этом следует немного развернуть, а для того, чтобы закрепить кронштейны 1 нужно выкрутить винты, которые крепят кронштейны защиты порогов и использовать винты M8X30, которыми комплектуется площадка.

40.МП 0142



**STORM**

190020 г.СПб наб. Обводного канала д. 150 тел: (812) 495-95-49, 335-05-25

**STORM**

190020 г.СПб наб. Обводного канала д. 150 тел: (812) 495-95-49, 335-05-25