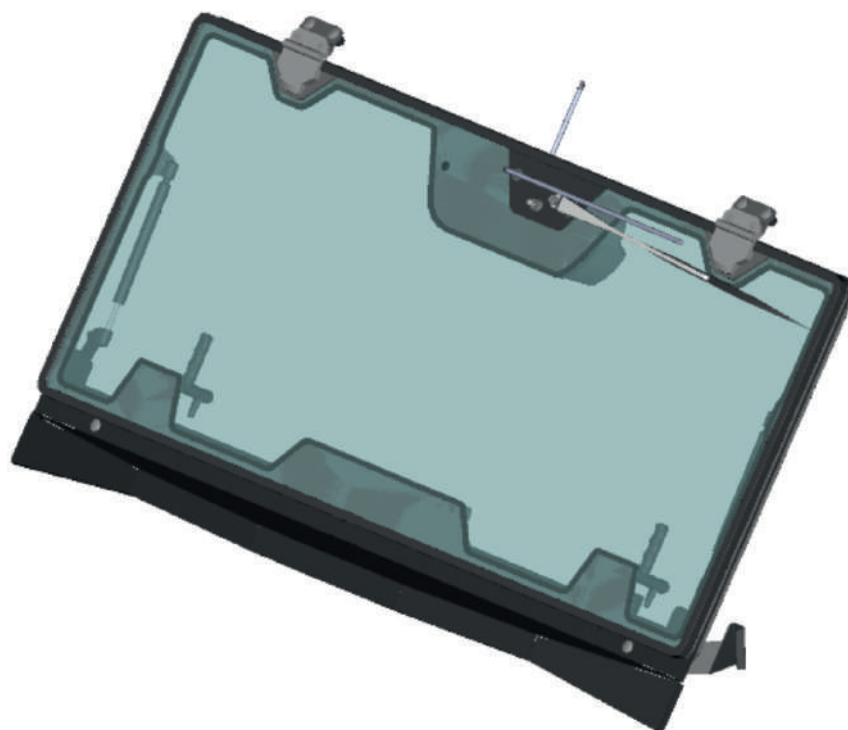


Лобовое стекло для **CFMOTO UFORCE 1000**

Инструкция по установке
и комплектация



ПРАВИЛА ТЕХНИКИ БЕЗОПАСНОСТИ

Предупреждение: Несоблюдение всех правил техники безопасности и эксплуатации данного изделия может привести к серьезным последствиям.

Ознакомьтесь с правилами инструкции по сборке перед началом установки!

Установите все детали, указанные в инструкции по установке.
Неправильная установка может привести к серьезным последствиям.

Сборку изделия можно устанавливать ручным способом или электроинструментами,
Если у вас нет опыта по установке, обратитесь к дилеру данного изделия.

Некоторые части изделия имеют острые края, при необходимости используйте защитные перчатки.

Всегда сохраняйте рабочее место в чистоте и хорошо освещенным.

Посетители и дети должны находиться на безопасном расстоянии от зоны монтажа. Все посетители обязаны соблюдать меры безопасности, описанные в инструкции

При использовании транспортного средства с кабиной двери должны быть плотно закрыты. Плохо закрытая дверь перед перемещением транспортного средства может привести к серьезным последствиям.

Перед установкой оденьте рабочую одежду. Не надевайте свободную одежду, перчатки, галстуки, серьги при использовании электроприборов.

Проверьте установку всех защитных крышек гайки после окончания установки.

Не рекомендуется ездить с открытым передним окном. Неправильно закрытое переднее окно перед началом движения автомобиля может привести к серьезным последствиям.

УСТАНОВКА И УХОД

Для очистки поликарбоната используйте раствор мыльной воды или другие мягкие моющие средства.

Грязь и пыль смывайте небольшой струей воды в направлении сверху вниз.

Рекомендуемая периодичность очистки поликарбоната около 1 раза в месяц или по мере загрязнения.

Не используйте моющие средства, которые могут поцарапать поверхность (абразивы, агрессивные материалы, и т.д.).

Не используйте растворители или щелочные моющие средства, или чистящие средства с аммиаком.

Не удаляйте грязь с поверхности лезвием или другими острыми предметами.

Не делайте чистку кабины если перед этим она была нагрета на солнце.

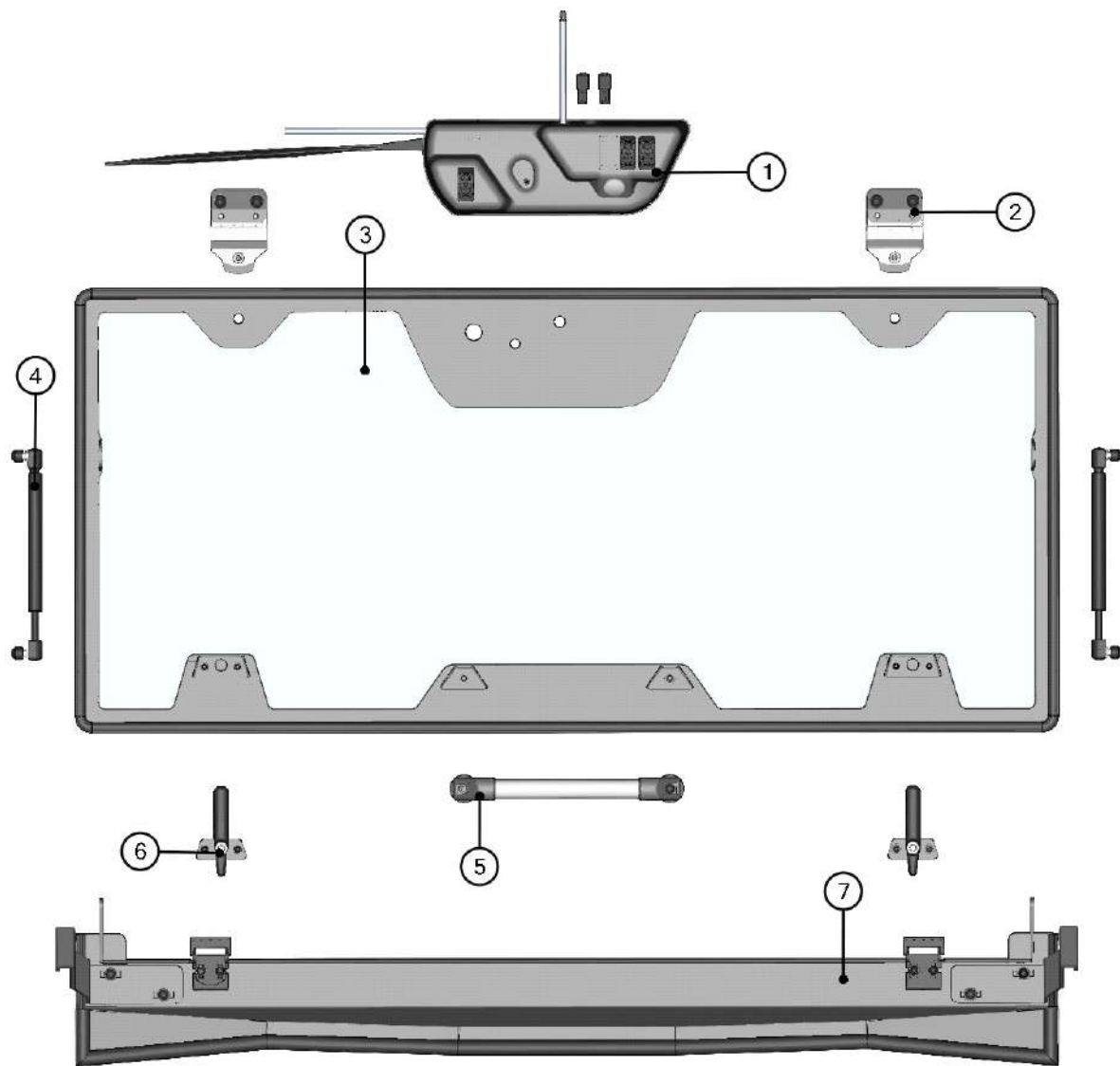
Не используйте щетки, это может привести к царапинам на поверхности.

Не используйте для чистки сильную струю воды больше, чем 50 WAP.

Производитель не несет ответственности за царапины на поверхности, в случае невыполнения вышеуказанных инструкций.

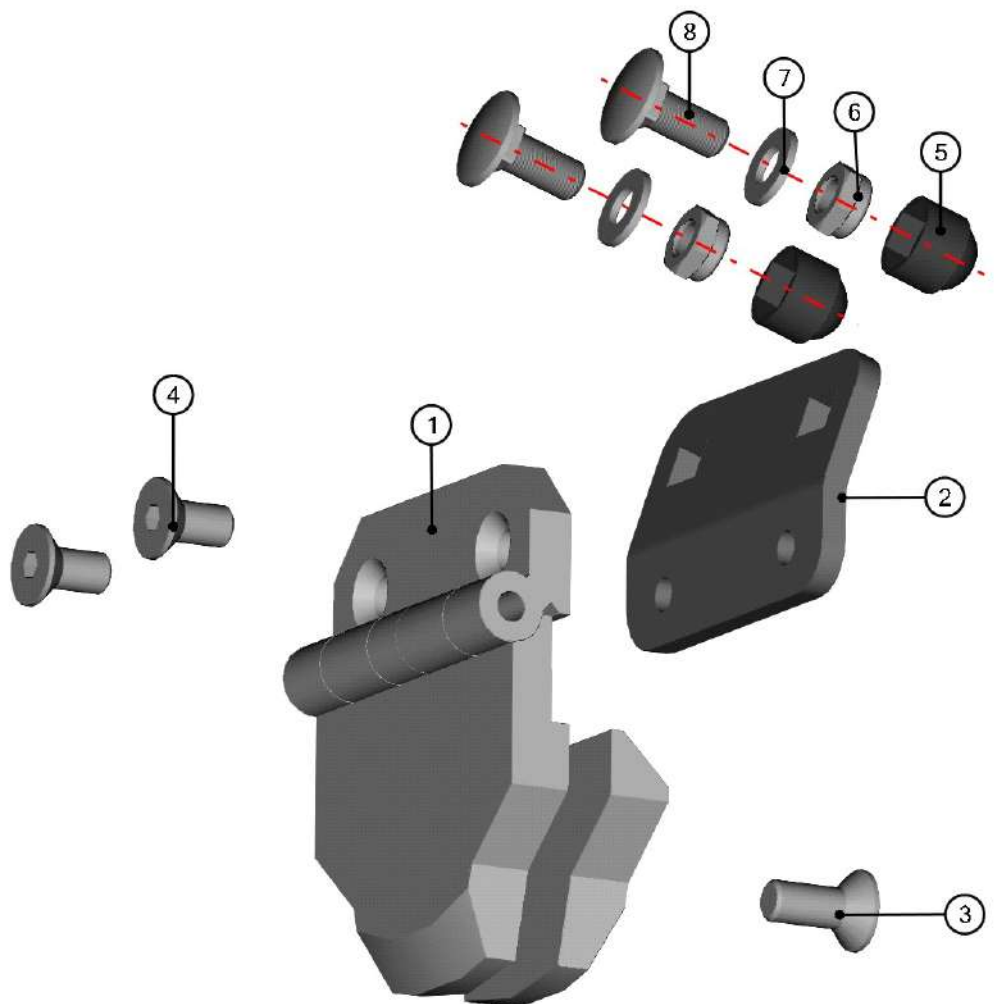
Все болтовые соединения кабины должны быть пользователем через регулярные промежутки времени проверены и подкручены.

Передняя панель



Номер	Номер по каталогу	Описание	Количество
1	64S03U01-01M001	Комплект моторчика стеклоочистителя	1
2	64S03U01-15M003	Комплект петли передней панели	2
3	64S03U01-15M001	Переднее стекло с уплотнителем	1
4	64S03U01-15M010	Амортизаторы передней панели	2
5	64S03U01-15M007	Комплект ручки передней панели	1
6	64S03U01-15M004	Комплект подъемного механизма передней панели	2
7	64S03U01-15M002	Комплект передней нижней планки	1

Комплект петли передней панели



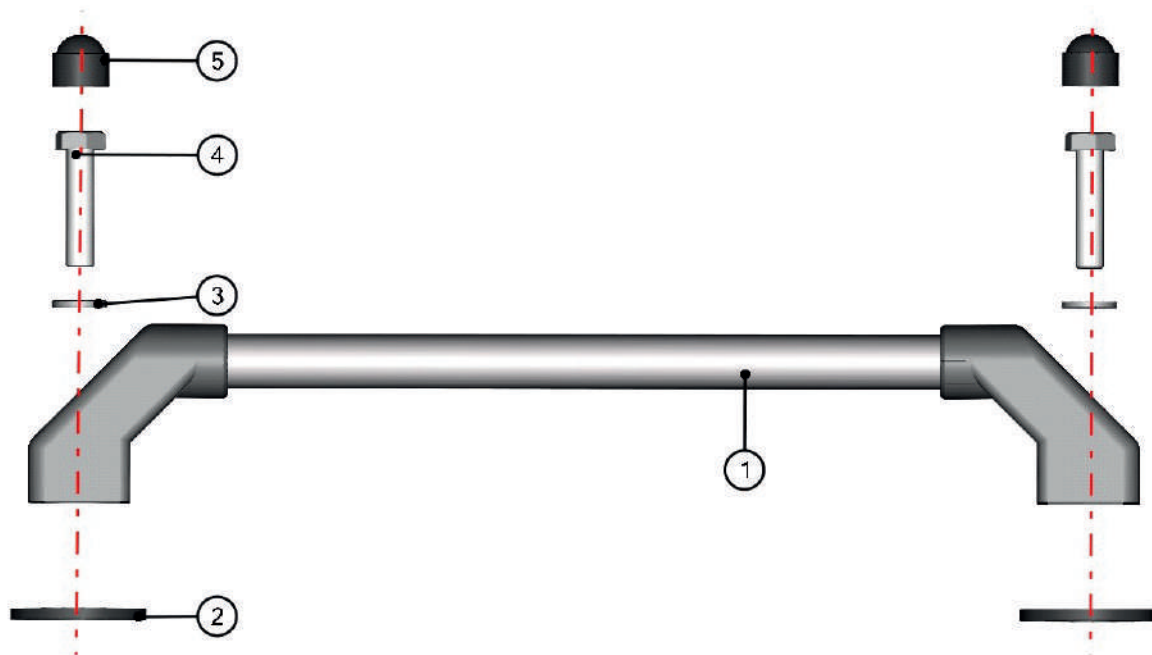
Номер	Номер по каталогу	Описание	Количество
1	000862	Петля передней панели	1
2	64503U01-15-004	Держатель петли передней панели	1
3	002784	Винт M8x20	1
4	001696	Винт M8x16	2
5	001309	Пластиковая крышка гайки 13	2
6	001388	Самоконтрящаяся гайка M8	2
7	001387	Шайба 8	2
8	002575	Болт M8x20	2

Амортизатор передней панели в сборе



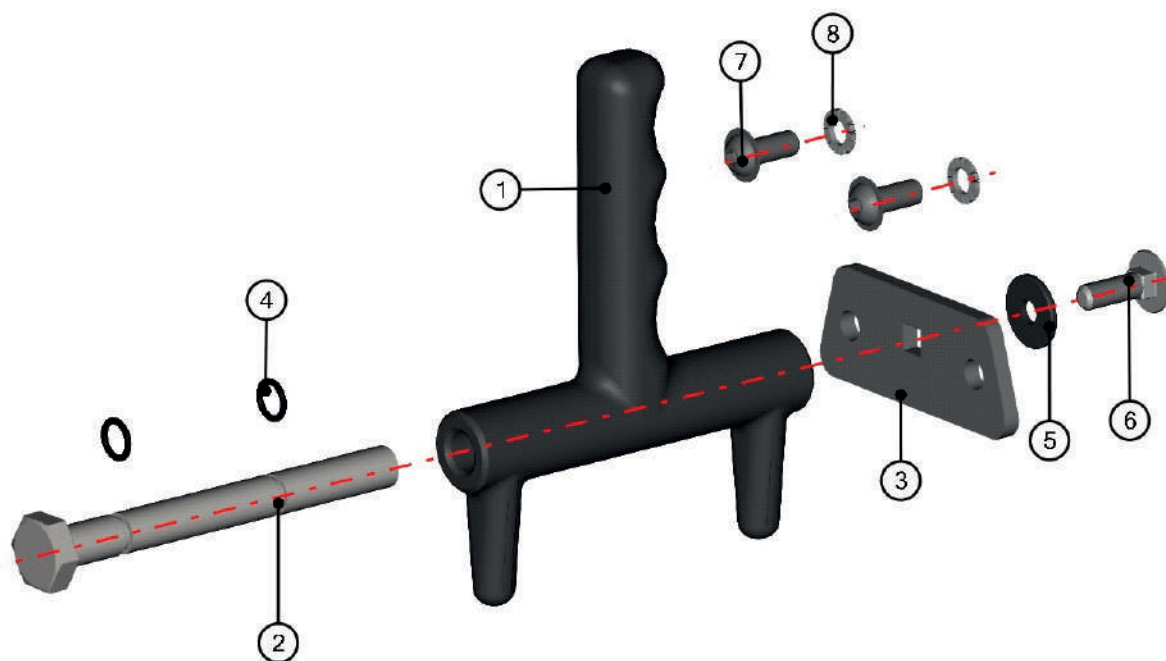
Номер	Номер по каталогу	Описание	Количество
1	000868	Амортизатор	1
2	00-00M006	Крепежный механизм	2

Комплект ручки передней панели



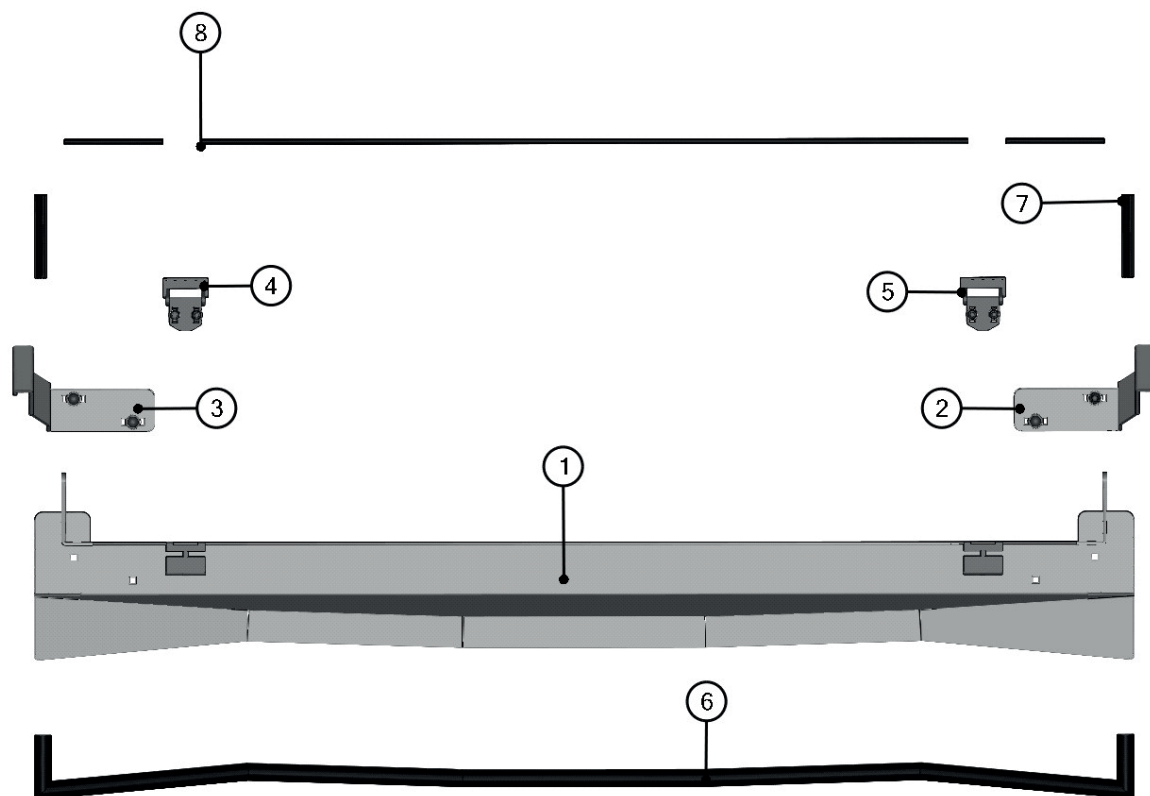
Номер	Номер по каталогу	Описание	Количество
1	002709	Ручка передней панели	1
2	001428	Резиновая шайба	2
3	001387	Шайба 8	2
4	005986	Болт М8Х35	2
5	001309	Пластиковая крышка гайки 13	2

Комплект подъемного механизма передней панели



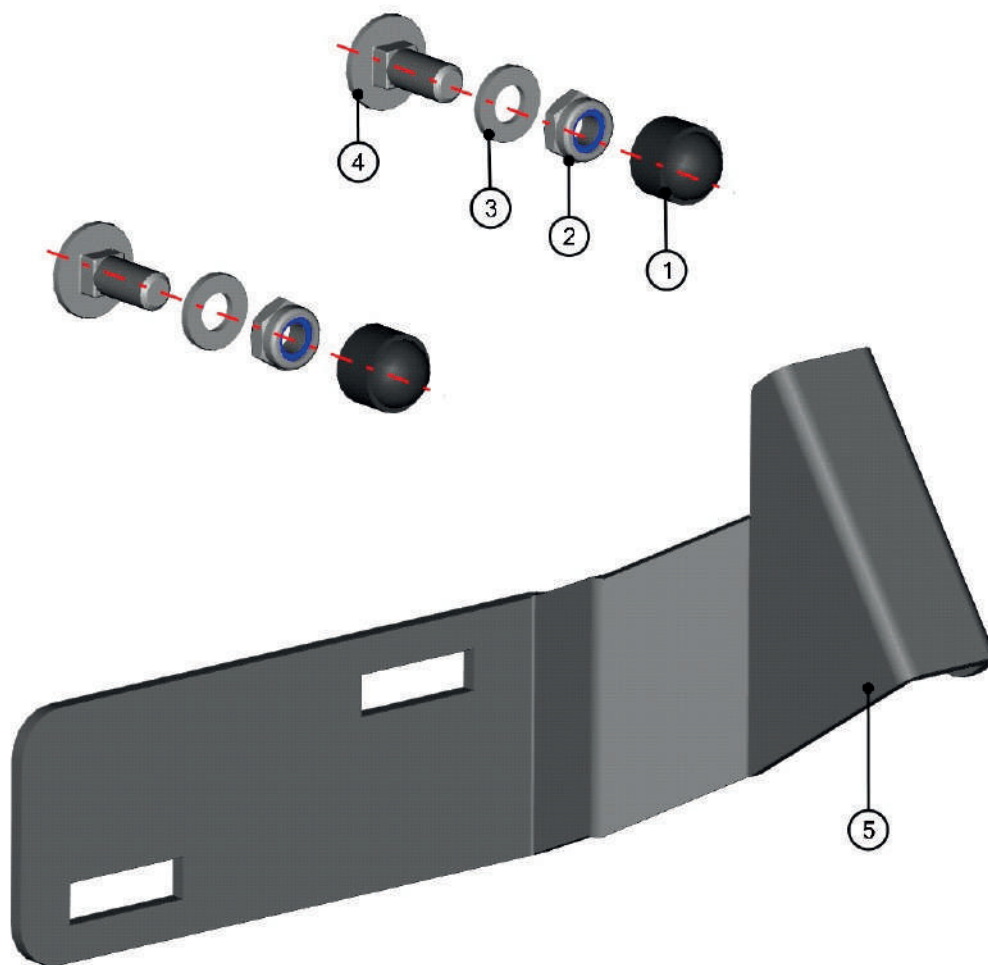
Номер	Номер по каталогу	Описание	Количество
1	004754	Ручка подъемного механизма	1
2	004136	Штифт замка переднего стекла	1
3	64503U01-15-005	Держатель подъемного механизма передней панели	1
4	004219	Уплотнительное кольцо	2
5	004318	Заклепочная шайба 6	1
6	004367	Болт М6Х20	1
7	002971	Болт М6Х15	2
8	001488	Зубчатая стопорная шайба 6	2

Комплект передней нижней планки



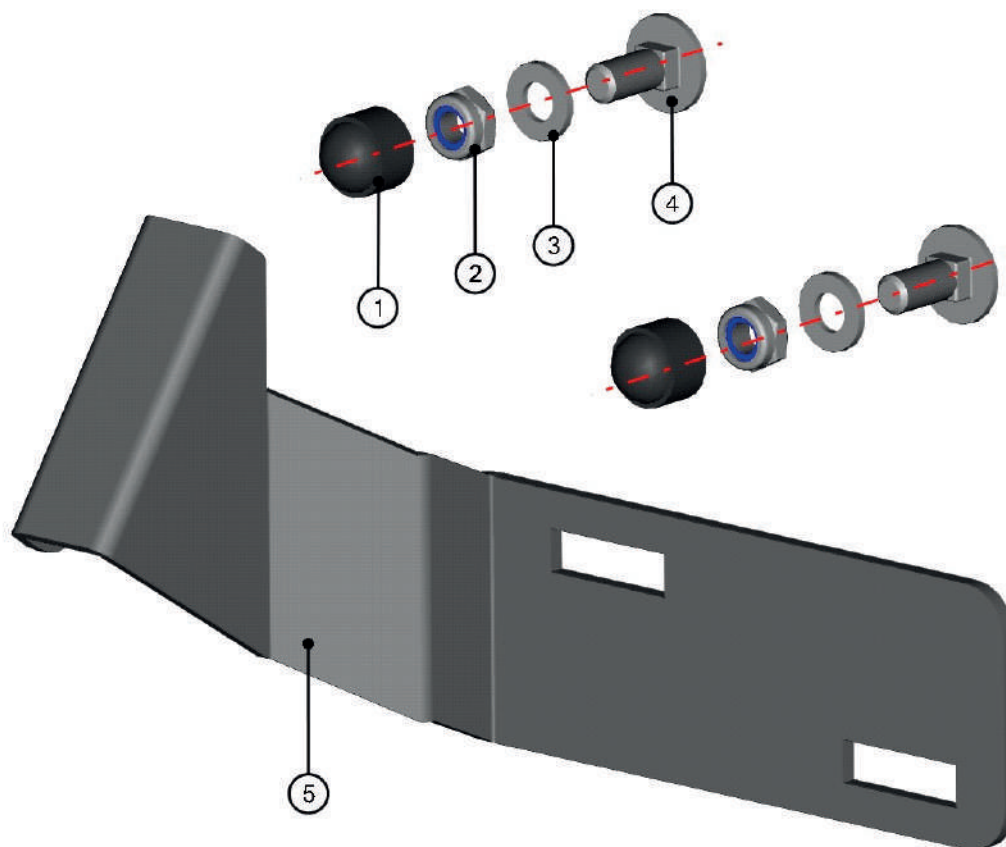
Номер	Номер по каталогу	Описание	Количество
1	64S03U01-15W002	Передняя нижняя планка	1
2	64S03U01-15W005	Комплект правого держателя передней нижней планки	1
3	64S03U01-15W006	Комплект левого держателя передней нижней планки	1
4	32S04U05-10M005	Левый передний упор стекла в сборе	1
5	32S04U05-10M008	Правый передний упор стекла в сборе	1
6	001589^64S03U01-15M002	Резиновый профиль «Ароло»	1
7	001771^64S03U01-15M002	Резиновый профиль «KR 15x4»	1
8	001001^64S03U01-15M002	Резиновый профиль «Lemovka»	1

Комплект правого держателя передней нижней планки



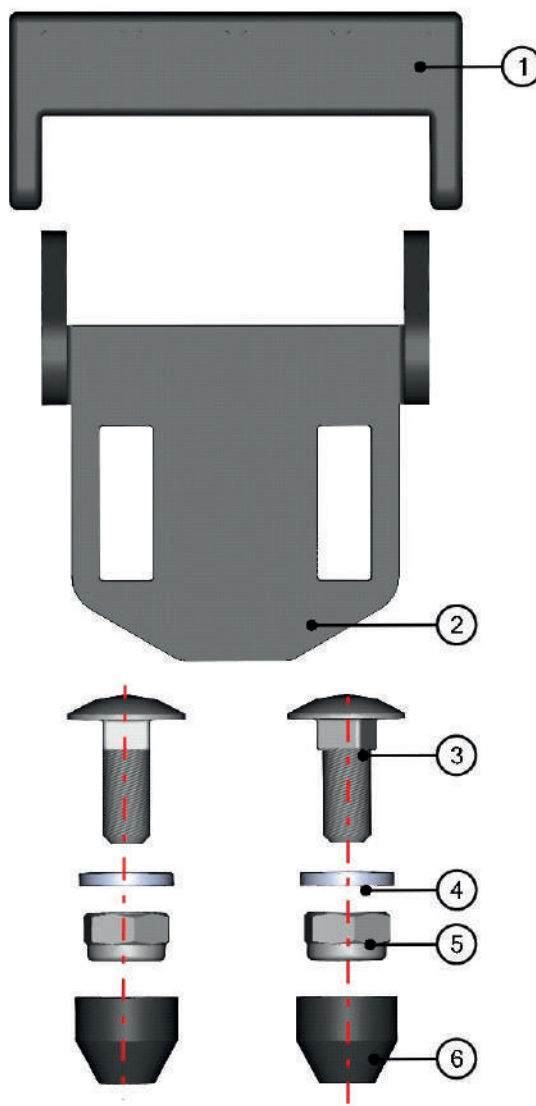
Номер	Номер по каталогу	Описание	Количество
1	001309	Пластиковая крышка гайки 13	2
2	001388	Самоконтрящаяся гайка М8	2
3	001387	Шайба 8	2
4	002575	Винт М8х20	2
5	64S03U01-15-006	Правый держатель передней нижней планки	1

Комплект левого держателя передней нижней планки



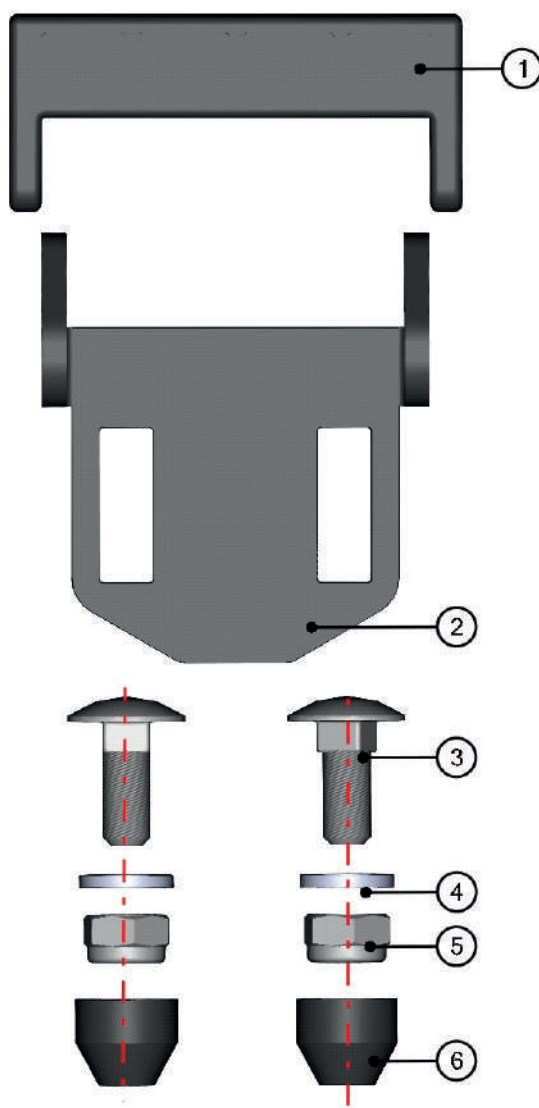
Номер	Номер по каталогу	Описание	Количество
1	001309	Пластиковая крышка гайки 13	2
2	001388	Самоконтрящаяся гайка M8	2
3	001387	Шайба 8	2
4	002575	Винт M8x20	2
5	64S03U01-15-007	Левый держатель передней нижней планки	1

Левый передний упор стекла в сборе



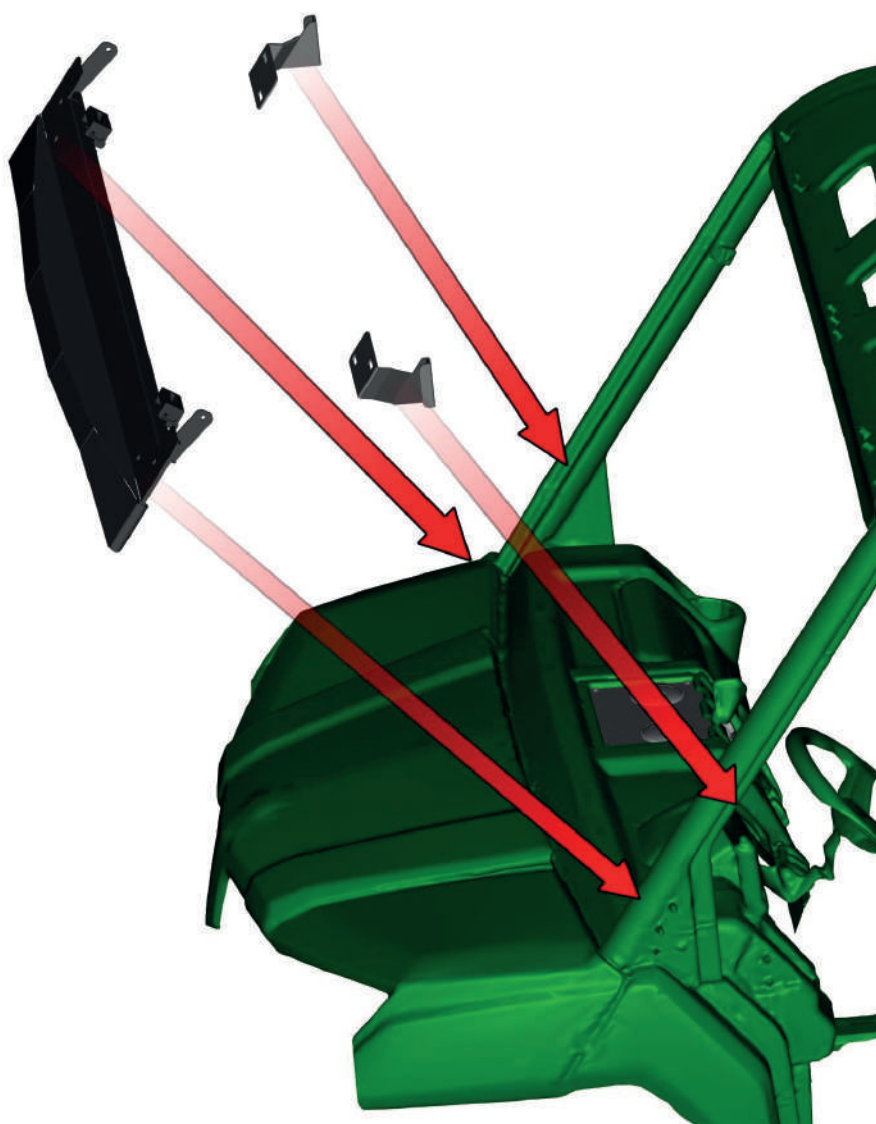
Номер	Номер по каталогу	Описание	Количество
1	004856	Пластиковый упор переднего стекла	1
2	50502U02-10-013	Держатель упора переднего стекла	1
3	004529	Винт М8х16	2
4	001426	Шайба 6	2
5	001392	Самоконтрящаяся гайка М6	2
6	001348	Пластиковая крышка гайки 10	2

Правый передний упор стекла в сборе

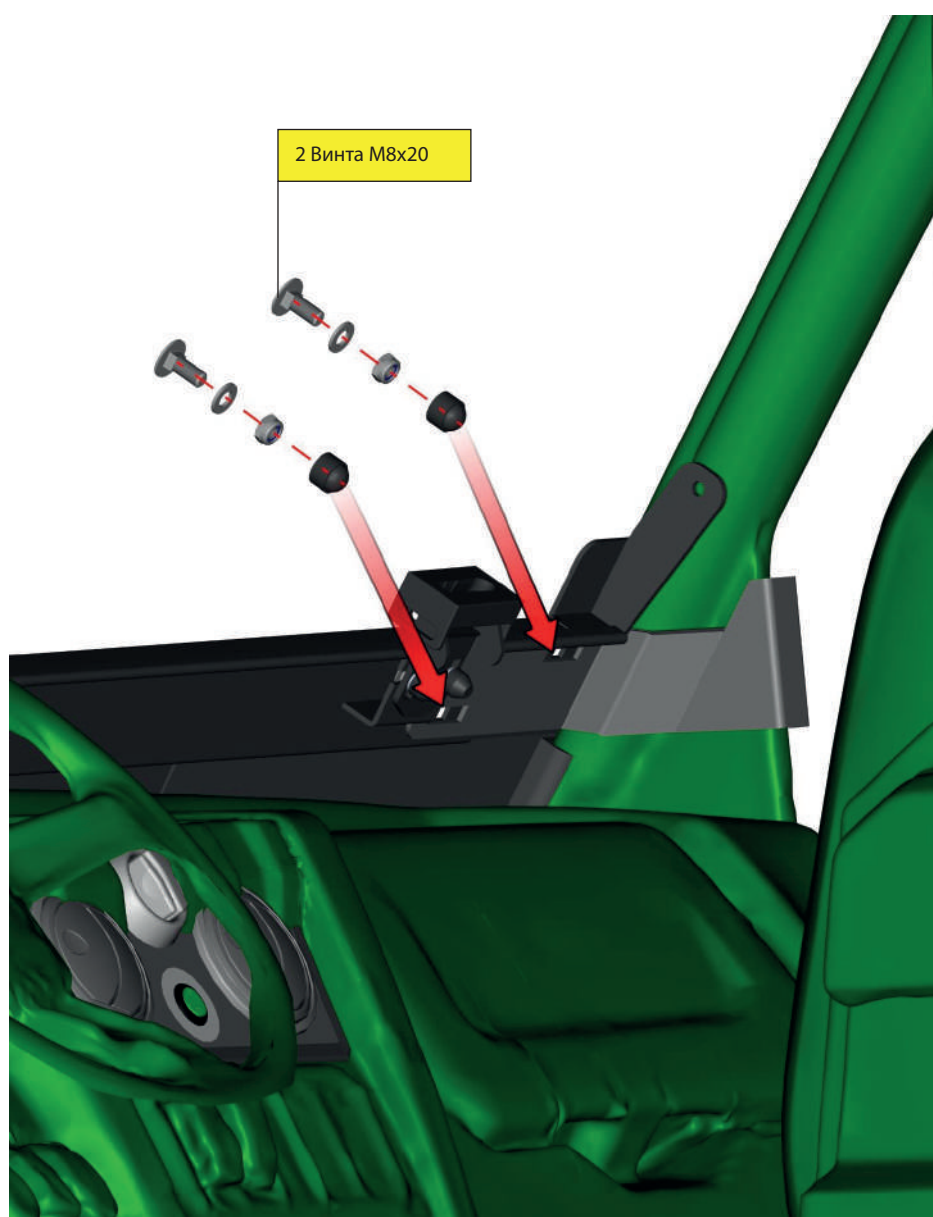


Номер	Номер по каталогу	Описание	Количество
1	004856	Пластиковый упор переднего стекла	1
2	50502U02-10-013	Держатель упора переднего стекла	1
3	004529	Винт М8х16	2
4	001426	Шайба 6	2
5	001392	Самоконтрящаяся гайка М6	2
6	001348	Пластиковая крышка гайки 10	2

Поместите переднюю планку на приборную панель машины.
Поместите передние держатели на раму и на переднюю планку.



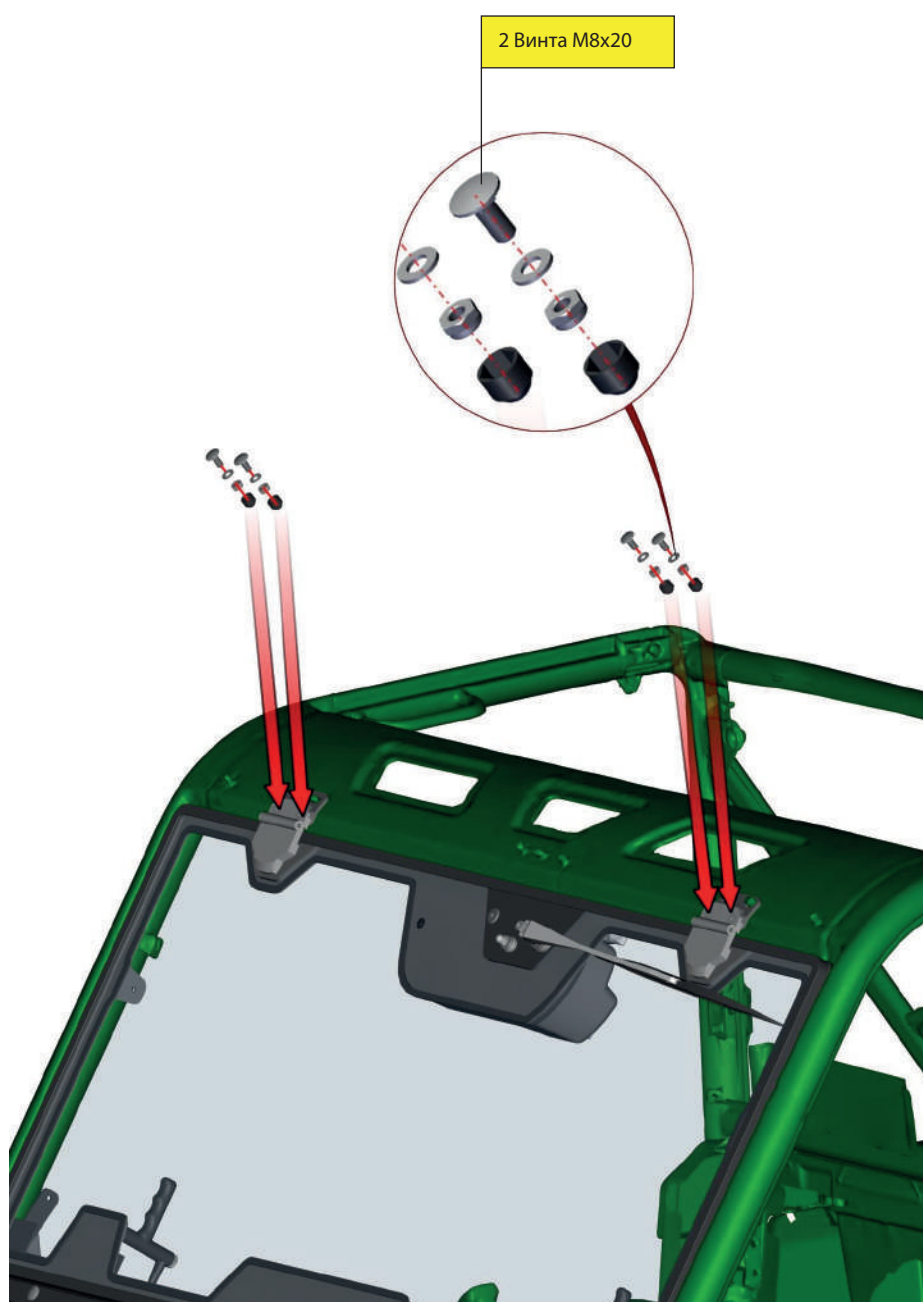
Прикрепите планку с держателем к раме с помощью прилагаемых винтов, шайб, гаек и крышек.



Установите комплект передней панели на раму машины и на переднюю нижнюю планку.



Закрепите передние петли в сборе с рамой машины прилагаемыми винтами, шайбами, гайками и крышками.



Установите передний амортизатор в держатели амортизатора и зафиксируйте его с помощью гаек, шайб и крышек, которые идут в комплекте. Повторите с другой стороны. Необходимо установить амортизатор в том же положении, что и на рисунке.

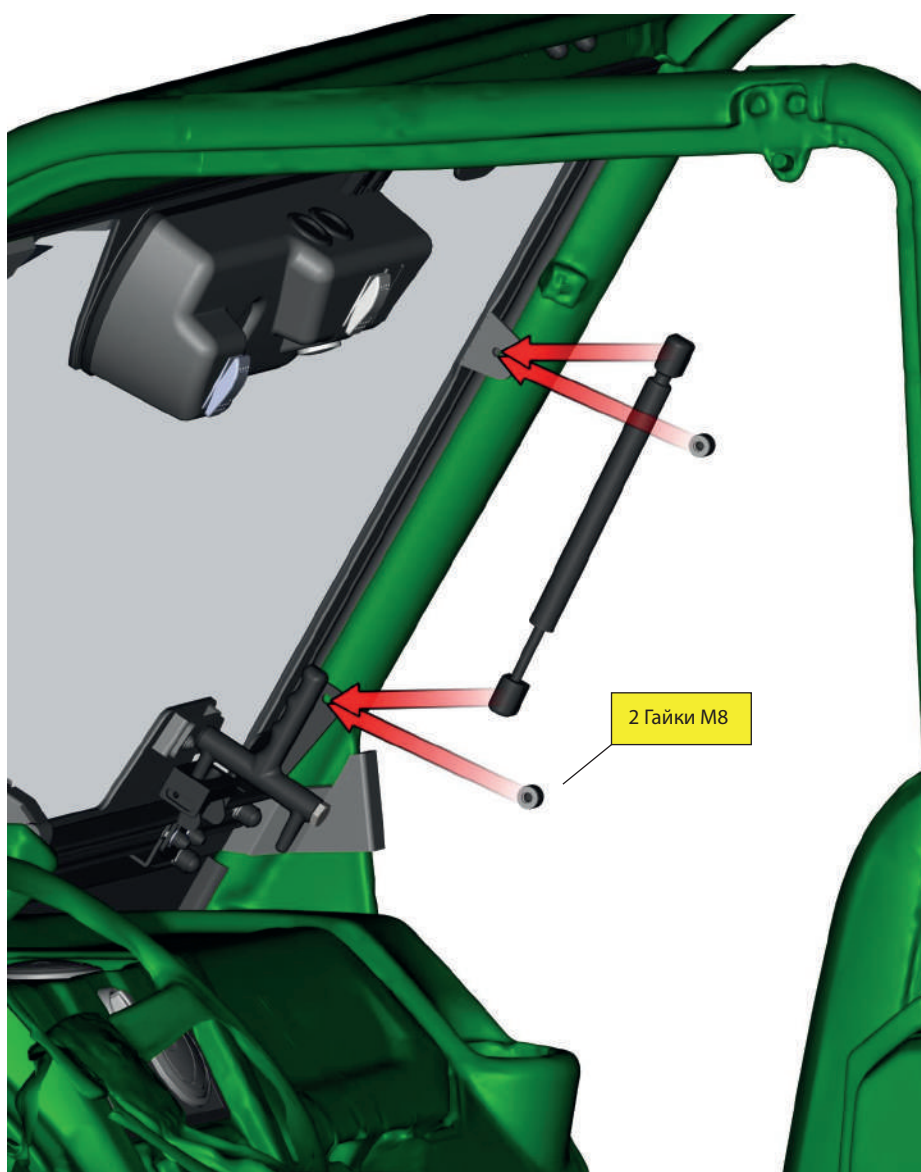
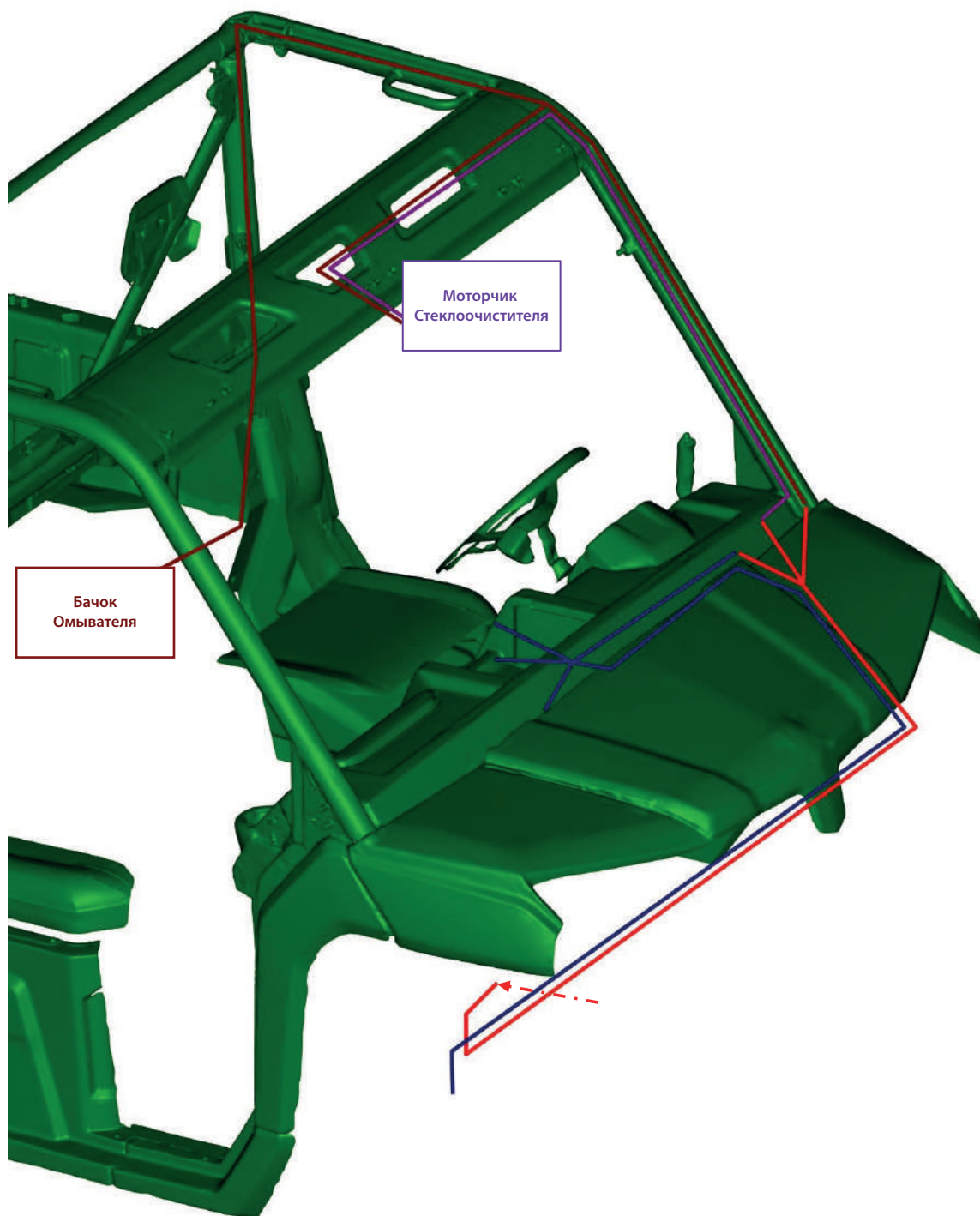


Схема проводки стеклоочистителя
и омывателя



Детали комплекта омывателя
и стеклоочистителя



1



2



3

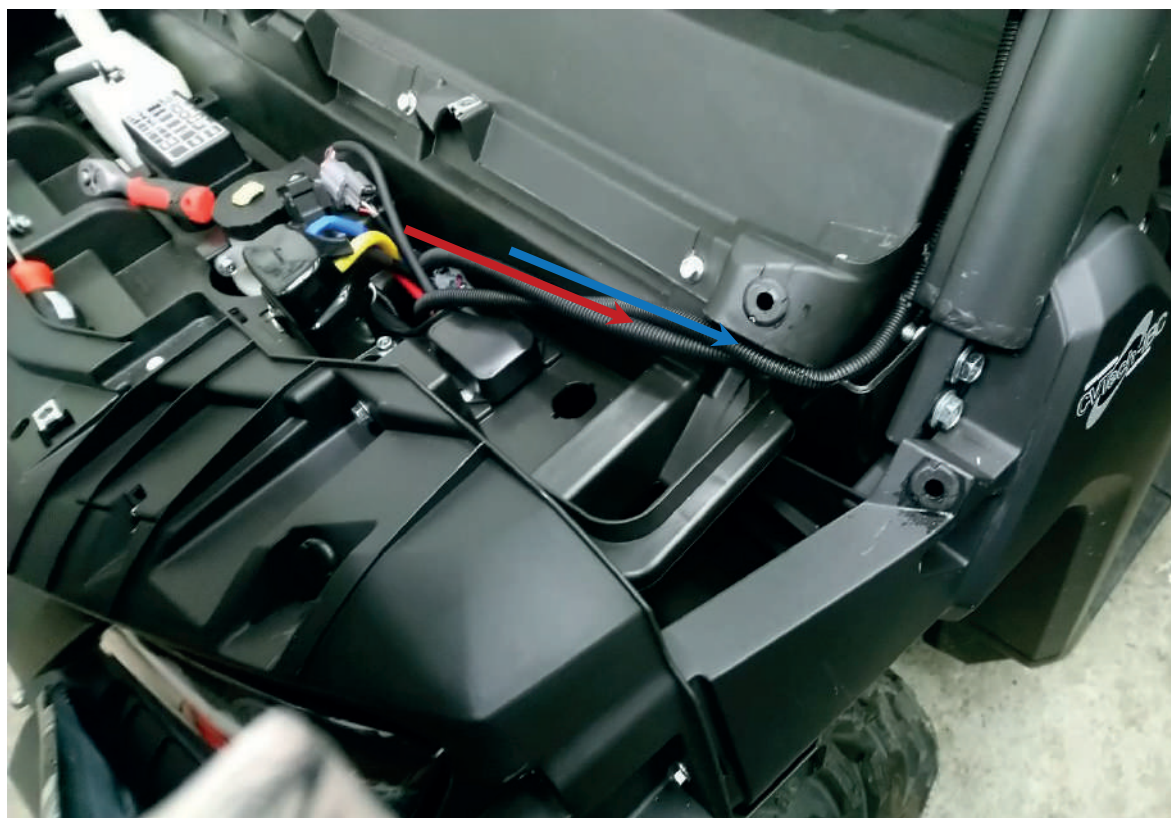


4

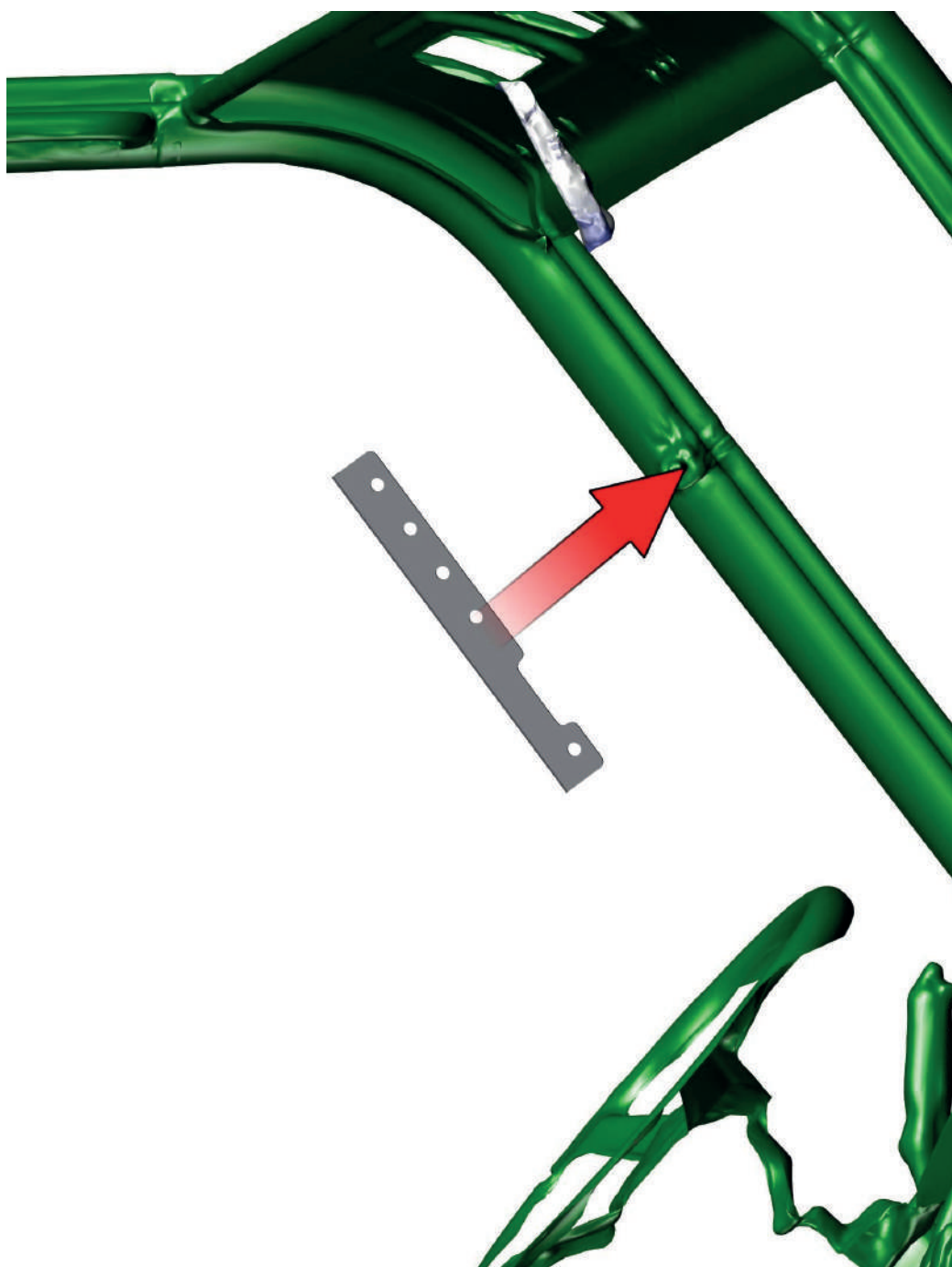
Номер	Номер по каталогу	Описание	Количество
1	006879	Проводка стеклоочистителя	1
2	006880	Проводка омывателя	1
3	000885	Комплект омывателя	1
4	004322	Включатель стеклоочистителя и омывателя	1

Стеклоочиститель

Снимите крышку приборной панели.
Проведите проводку стеклоочистителя и проводку омывателя от
передней части приборной панели к раме машины.



Установите планку для проводки на раму и зафиксируйте прилагаемыми винтами M8x14



Проведите проводку стеклоочистителя и проводку омывателя по раме.



Проведите проводку стеклоочистителя и проводку омывателя по раме.



Проведите проводку стеклоочистителя и проводку омывателя по раме.



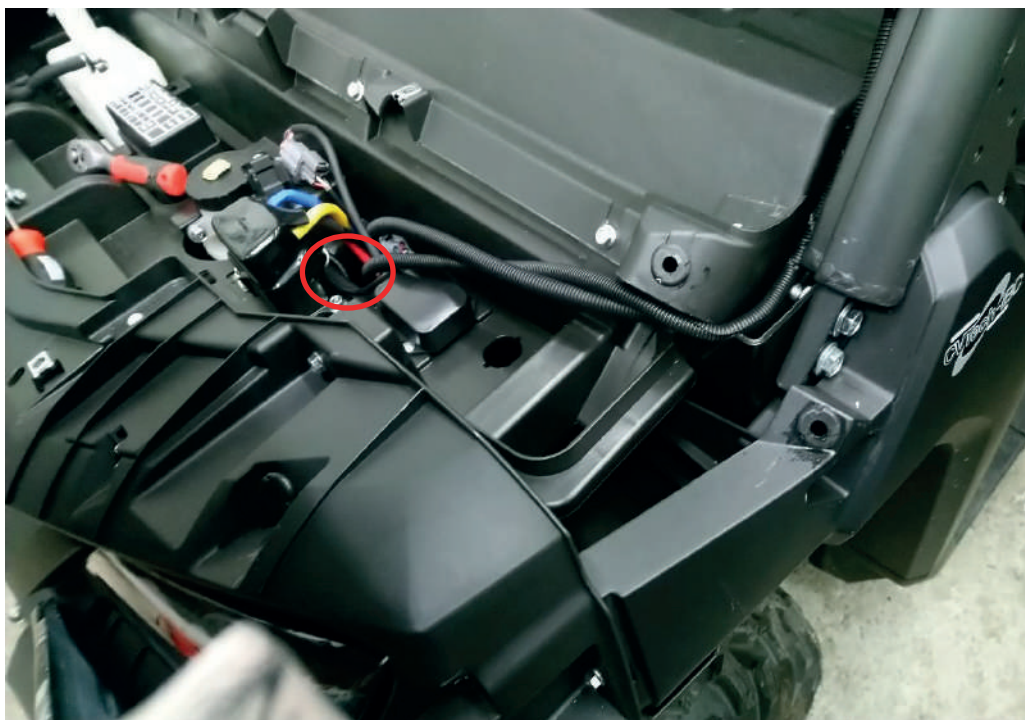
Проведите проводку омывателя по раме.



Установите бачок омывателя на раму машины с помощью прилагаемого держателя и винтов. Протяните шланг омывателя к бачку омывателя. Подсоедините шланг омывателя к бачку омывателя.



Протяните проводку стеклоочистителя и проводку омывателя через исходное отверстие во внутреннее пространство.



Поместите проводку эл. питания во внутреннее пространство приборной панели. Пропустите проводку питания через исходное отверстие к левому колесному пространству.



Протяните проводку питания к правому колесу.



Подсоедините шнур питания к оригинальному
разъему (красный кружок).



Соедините проводку стеклоочистителя и проводку омывателя с
проводкой питания во внутреннем пространстве приборной панели