

АКСЕССУАРЫ И ОБОРУДОВАНИЕ  
CFORCE 1000 EPS OVERLAND

ЛИМИТИРОВАННАЯ ВЕРСИЯ

# Содержание

ПРЕДИСЛОВИЕ.....	3
АКСЕССУАРЫ И ОБОРУДОВАНИЕ.....	4
Защита лебедки.....	6
Силовые бампера.....	7
Ветровое стекло в сборе с защитой рук.....	8
Задний кофр.....	9
Центральный кофр.....	10
Быстросъемные фиксаторы.....	12
Светодиодные ходовые огни.....	13
Внедорожные шины марки CST и колесные диски с бедлоками.....	14
Защита днища из HDPE-пластика.....	19

## ПРЕДИСЛОВИЕ

Благодарим Вас за выбор CFMOTO и добро пожаловать во всемирную семью владельцев техники CFMOTO. Обязательно посетите наш сайт в интернете по адресу [www.cfmoto.su](http://www.cfmoto.su), где Вы найдете последние новости, презентацию новых продуктов, информацию о предстоящих событиях и много другой интересной информации.

Данное Руководство содержит информацию по комплектации мотовездехода серии CFORCE 1000 EPS Overland и оборудованию, которым он оснащен.

Чтобы эксплуатация транспортного средства была безопасной и приносила удовольствие, следуйте инструкциям и рекомендациям данного Руководства и Руководства пользователя. В них изложены требования по эксплуатации и уходу, соблюдение которых позволит поддерживать технику в исправном состоянии.

Для проведения обслуживания, как в течение, так и после окончания действия гарантийных обязательств, обращайтесь к официальному дилеру CFMOTO. Официальный дилер обладает знаниями и оборудованием, необходимыми для обслуживания и ремонта Вашей техники. Он заинтересован в наиболее полном удовлетворении Ваших потребностей.

Конструкция и качество продукции постоянно улучшаются, поэтому характеристики и описания, приведенные в настоящем Руководстве, могут незначительно отличаться от фактической конструкции приобретенного Вами транспортного средства. Пользоваться данными этого Руководства следует только в качестве справочной информации.

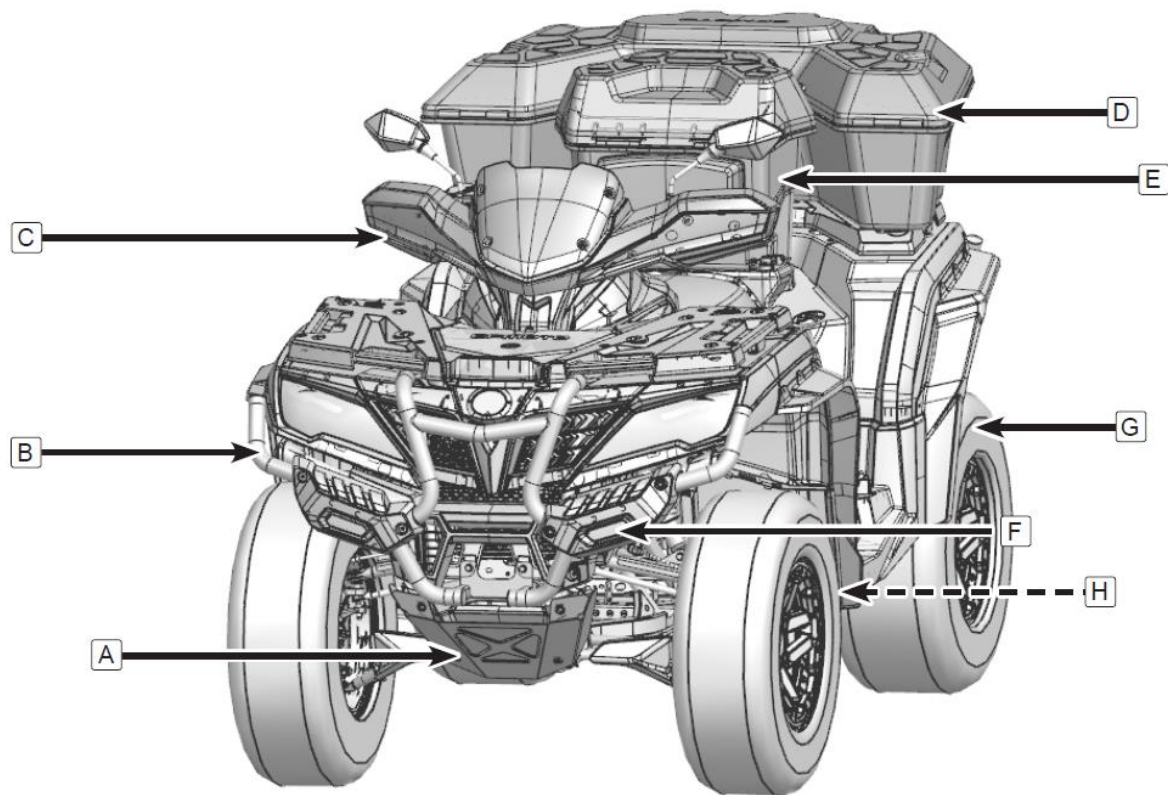
Для более подробной информации по обслуживанию, гарантийным обязательствам и т.п. обратитесь к Руководству пользователя, которое идет в комплекте с техникой.

## **АКСЕССУАРЫ И ОБОРУДОВАНИЕ**

В качестве стандартного оборудования в комплектацию CFORCE 1000 EPS Overland входят:

- A. Защита лебедки
- B. Силовые бампера
- C. Ветровое стекло в сборе с защитой рук
- D. Задний кофр объемом 105л.
- E. Центральный кофр объемом 41л.
- F. Светодиодные ходовые огни
- G. Внедорожные шины марки CST и диски с бедлоками
- H. Защита днища из HDPE-пластика

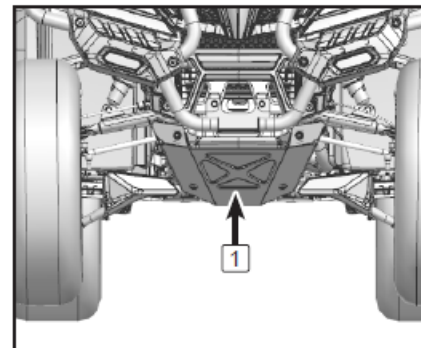
## АКСЕССУАРЫ И ОБОРУДОВАНИЕ



## АКСЕССУАРЫ И ОБОРУДОВАНИЕ

### Защита лебедки

Защита лебедки (1) выполнена из алюминия. Она защищает лебедку от внешнего воздействия.

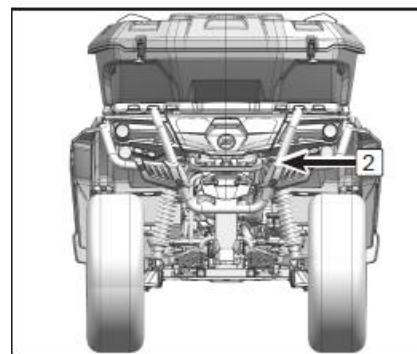
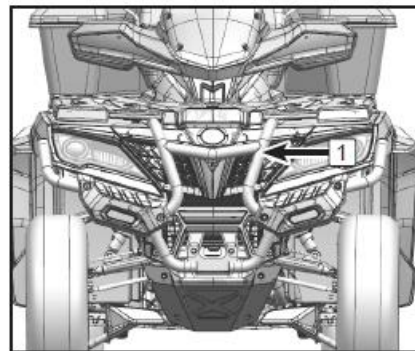


## АКСЕССУАРЫ И ОБОРУДОВАНИЕ

### Силовые бампера

Мотовездеход оснащен передним (1) и задним (2) силовыми бамперами для защиты мотовездехода.

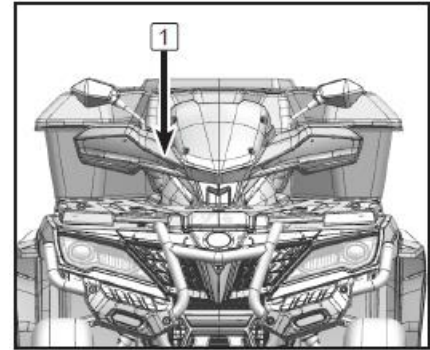
<b>ПРИМЕЧАНИЕ:</b>
Силовые бампера можно установить только на технику, выпущенную, начиная с 2021 года. Для установки на технику, выпущенную до 2021 года, потребуется установка новой опоры задней багажной площадки.



## АКСЕССУАРЫ И ОБОРУДОВАНИЕ

### **Ветровое стекло в сборе с защитой рук**

Конструкция ветрового стекла в сборе с защитой рук (1) позволяет быстро снять и установить данный аксессуар на мотовездеход.





## АКСЕССУАРЫ И ОБОРУДОВАНИЕ

### Задний кофр

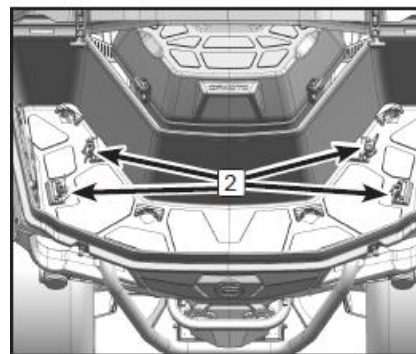
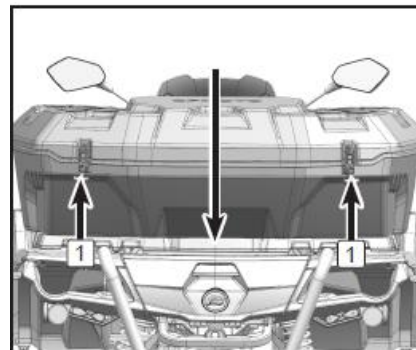
Задний кофр можно быстро снять и установить, благодаря быстросъемным фиксаторам. Объем заднего кофра 105л.

### Установка

Поместите задний кофр на крышку задней багажной площадки.

Откройте крышку заднего кофра, потянув за резиновые фиксаторы (1).

Откройте быстросъемные фиксаторы (2), установите их в посадочные места на задней багажной площадке, как показано на изображении справа, и закройте их.



## АКСЕССУАРЫ И ОБОРУДОВАНИЕ

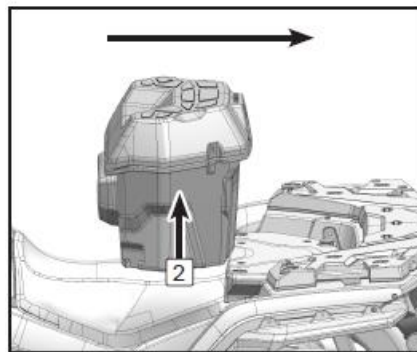
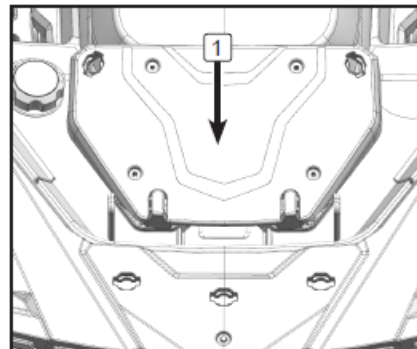
### Центральный кофр

Центральный кофр можно быстро снять и установить, благодаря быстросъемным фиксаторам. Объем центрального кофра 41л.

### Установка

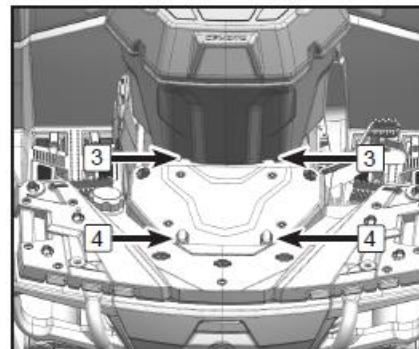
Установите опору (1).

Установите центральный кофр (2), как показано на изображении справа.

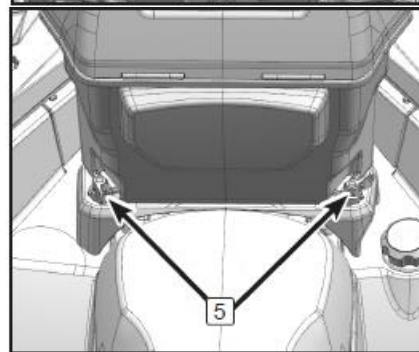


## АКСЕССУАРЫ И ОБОРУДОВАНИЕ

Совместите пазы (3) с выступами (4).



Откройте быстросъемные фиксаторы (5), установите их в посадочные места на опоре, как показано на изображении справа, и закройте их.

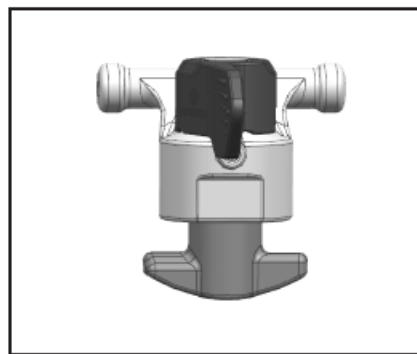


## АКСЕССУАРЫ И ОБОРУДОВАНИЕ

### Быстросъемные фиксаторы



Быстросъемный фиксатор в закрытом положении





Быстросъемный фиксатор в открытом положении

## АКСЕССУАРЫ И ОБОРУДОВАНИЕ

### Светодиодные ходовые огни

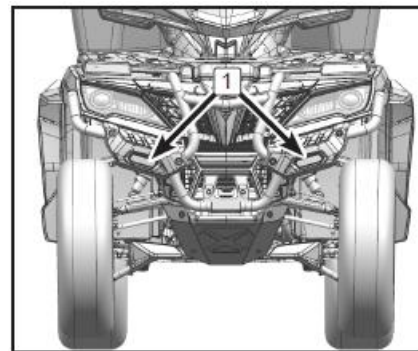
Выключатель ходовых огней расположен с левой стороны руля. Ходовые огни расположены на переднем силовом бампере.

	Когда выключатель находится в этом положении, ходовые огни включены.
	Когда выключатель находится в этом положении, ходовые огни выключены.

#### ПРИМЕЧАНИЕ:

Ходовые огни можно установить только на технику, выпущенную, начиная с 2021 года.

Главная коса на технике, выпущенной до 2021 года, не предусматривает возможности установки ходовых огней.



1. Ходовые огни

## АКСЕССУАРЫ И ОБОРУДОВАНИЕ

### Внедорожные шины марки CST и колесные диски с бедлоками

Характеристики шин		Давление в шинах
Передняя:	27x9.00-R14	45кПа
Задняя:	27x11.00-R14	45кПа

#### **ВНИМАНИЕ**

Ненадлежащее давление воздуха в шинах влияет на управляемость и устойчивость мотовездехода. Недостаточное давление в шинах может привести к их проворачиванию на колесных дисках. Избыточное давление может привести к разрыву шины. Всегда поддерживайте рекомендуемое давление в шинах.

#### **ВНИМАНИЕ**

Давление воздуха следует проверять в холодных шинах. Давление в шинах зависит от температуры окружающего воздуха и высоты над уровнем моря, поэтому при движении в различных условиях необходимо регулярно проверять давление воздуха в шинах и регулировать его соответствующим образом.

## АКСЕССУАРЫ И ОБОРУДОВАНИЕ

### Снятие шин

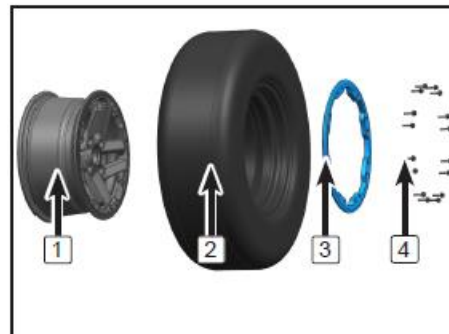
Поднимите мотовездеход и установите под раму опоры.

Спустите воздух из шины.

Открутите болты (4), снимите кольцо бедлока (3) и шину (2).

### ПРИМЕЧАНИЕ:

Для снятия шины нет необходимости снимать колесо.



1. Колесный диск
2. Шина
3. Кольцо бедлока
4. Болты кольца бедлока

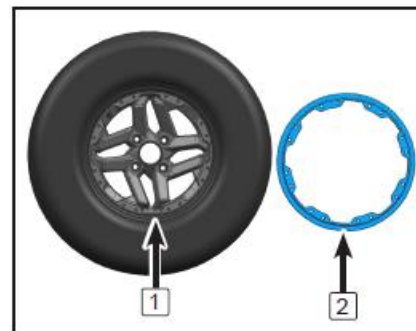
## АКСЕССУАРЫ И ОБОРУДОВАНИЕ

### Установка шин

Нанесите тонкий слой смазки на внутренний борт шины и внешнюю закраину обода со стороны кольца бедлока.

Установите внешний борт шины в заплечик с внутренней стороны кольца бедлока. Убедитесь, что внутренняя сторона кольца бедлока расположена по центру шины.

Совместите отметку желтого цвета на шине с клапаном для накачивания воздуха.



1. Внешний борт шины
2. Заплечик внутренней стороны кольца бедлока



## АКСЕССУАРЫ И ОБОРУДОВАНИЕ

### Установка кольца бедлока

Затяжку болтов кольца бедлока необходимо выполнять крест-накрест.

<b>ПРИМЕЧАНИЕ:</b>
--------------------

Нанесите небольшое количество фиксатора резьбовых соединений на болты кольца бедлока.
---

Сначала наживите болты кольца бедлока для обеспечения равномерной затяжки.

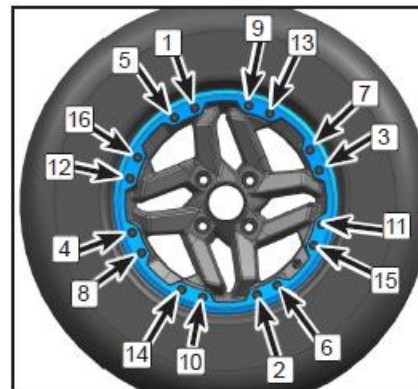
Соблюдайте порядок затяжки болтов, указанный на изображении справа.

Затяжка болтов кольца бедлока осуществляется в 3 этапа.

Предварительно затяните болты кольца бедлока моментом  $3 \text{ Н}\cdot\text{м} \pm 1 \text{ Н}\cdot\text{м}$

Убедитесь, что шина расположена по центру колесного диска. Выровняйте при необходимости.

На втором этапе затяните болты моментом  $8 \text{ Н}\cdot\text{м} \pm 1 \text{ Н}\cdot\text{м}$  в том же порядке.



## АКСЕССУАРЫ И ОБОРУДОВАНИЕ

Кольцо должно плотно прилегать своей внутренней стороной к внешнему борту шины.

Зазор между шиной и кольцом бедлока должен быть одинаковым по всей окружности.

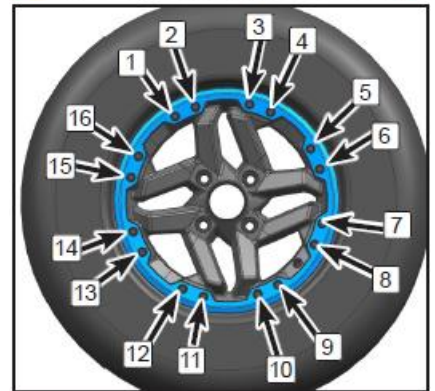
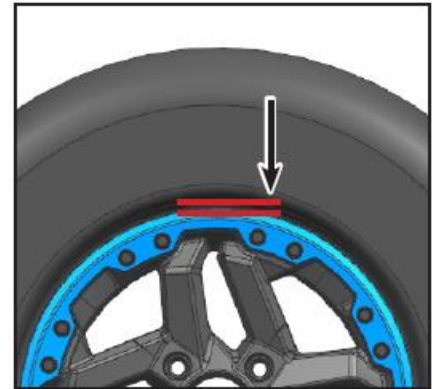
Если зазор неодинаковый:

- Ослабьте все болты кольца бедлока.
- Проверьте положение шины на колесном диске и выровняйте при необходимости.
- Наживите болты в указанном ранее порядке.
- Выполните 1 и 2 этапы затяжки болтов в указанном ранее порядке.

Затяните болты кольца бедлока окончательным моментом  $12 \text{ Н}\cdot\text{м} \pm 1 \text{ Н}\cdot\text{м}$ . Соблюдайте последовательность затяжки, указанную на изображении справа.

Убедитесь, что шина расположена по центру колесного диска и не смещена, прежде чем накачать шину.

Накачайте шины, чтобы внутренние борта шины заняли свое посадочное место.



### **ВНИМАНИЕ**

Не превышайте рекомендуемое давление воздуха в шинах.

## АКСЕССУАРЫ И ДОПОЛНИТЕЛЬНОЕ ОБОРУДОВАНИЕ

### Защита днища из HDPE-пластика

Защита из HDPE-пластика полностью закрывает нижнюю часть мотовездехода и препятствует повреждениям, которые могут нанести камни, палки и прочие предметы.

