



ИНСТРУКЦИЯ ПО УСТАНОВКЕ

Наименование: **Комплект переднего бампера**

Артикул комплекта: 9DS#-801400-6000

Комплект подходит к моделям: CFORCE 600 EPS, CFORCE 600 S EPS, CFORCE 600 basic, CFORCE 600 EPS Advanced, CFORCE 600 S EPS Advanced

Перед началом работы:

Внимательно прочитайте, поймите и следуйте всем инструкциям и предостережениям по безопасности. Подготовьте все необходимые для установки комплекта детали и инструменты, убедитесь в их надлежащем состоянии. Перед установкой припаркуйте транспортное средство на ровной поверхности, переведите коробку передач в положение «Парковочной блокировки» (P) и выключите зажигание.

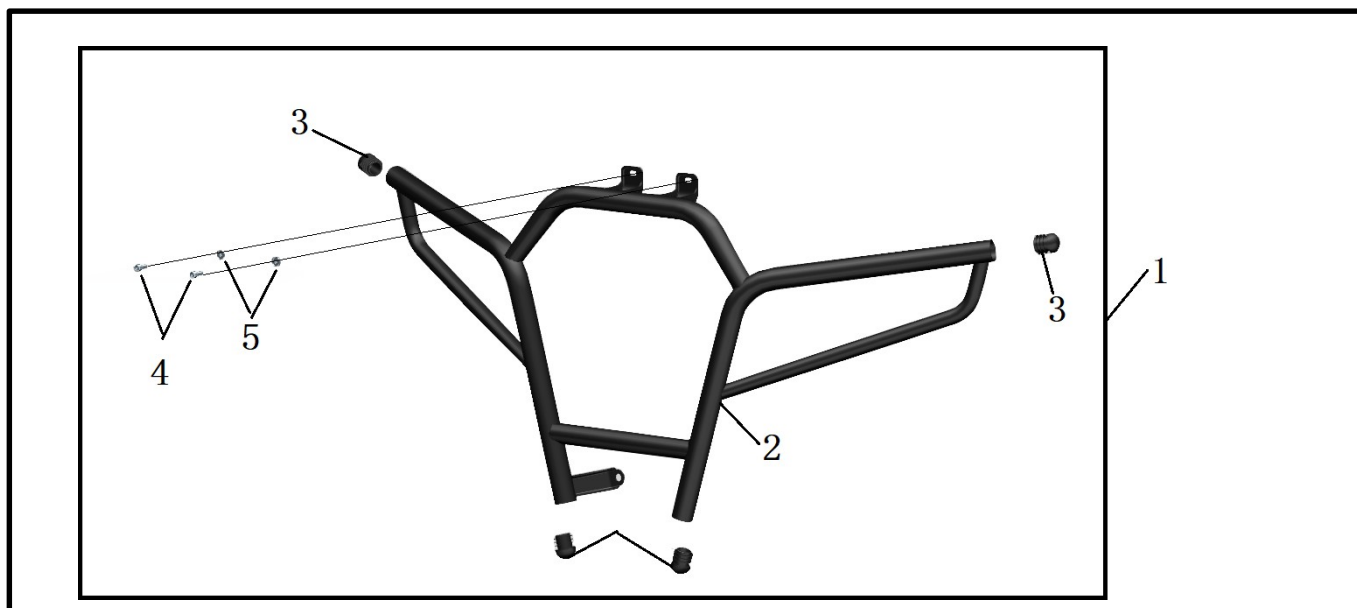
Примечание:

Установку данного комплекта следует поручить официальному дилерскому центру CFMOTO. Официальный дилер обладает всеми необходимыми знаниями и оборудованием. Данные, приведенные в инструкции, носят строго информационный характер.

№	Наименование	Артикул	Количество
1	Комплект переднего бампера	9DS#-801400-6000	1

В комплект входит:

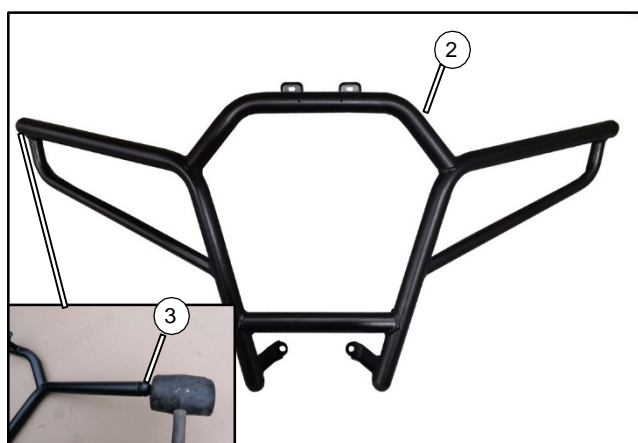
№	Наименование	Артикул	Количество
2	Передний бампер	9DS#-801410-6000	1
3	Заглушка 32	9DS#-801400-6000-20	4
4	Винт M8X12	9DS#-801200-6000-22	2
5	Шайба 6X12X1.6	9DS#-801200-6000-21	2



Список инструмента для установки:

№	Наименование	Кол-во
1	Торцевой ключ	1
2	Удлинитель для торцевых головок	1
3	Торцевая головка 13 мм	1
4	Резиновый молоток	1
5	Шестигранный ключ 5 мм	1
6	Защитные перчатки	1 пара

Установка комплекта:



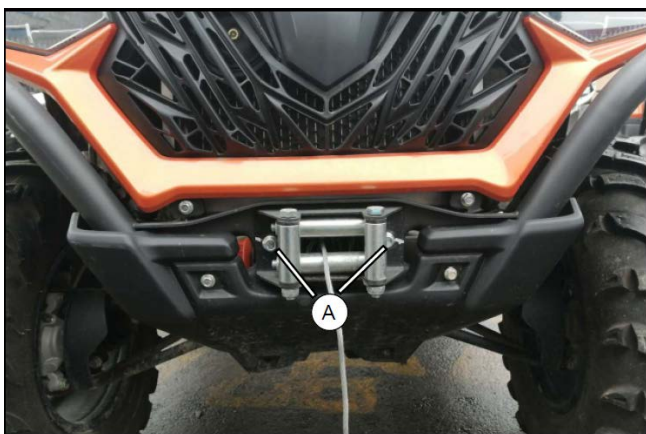
С помощью резинового молотка установите заглушки (3) в задний бампер (2);



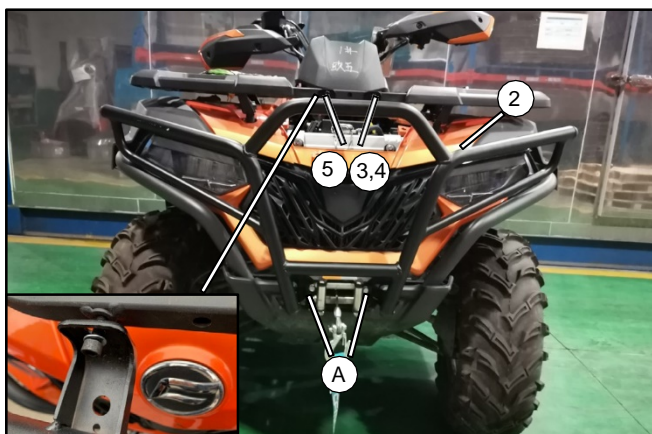
Снимите среднюю крышку с передней грузовой площадки (1);



Включите зажигание (заводить двигатель не нужно), затем нажмите и удерживайте кнопку «OUT» лебедки, чтобы размотать трос лебедки примерно на 30 см;



Выкрутите болты крепления клюза лебедки (A);



Наденьте шайбы (5) на винты с шестигранным углублением в головке (4). Совместите верхнее крепление бампера (2) с отверстиями крепления передней багажной площадки, затем установите болты М6х12 (3) и (4). На этом этапе не затягивайте болты полностью. Совместите отверстия крепления клюза лебедки и отверстия нижнего крепления бампера, затем установите ранее снятые болты М10х25 (А). Затяните все болты с указанным моментом затяжки. Смотайте трос лебедки.

ПРИМЕЧАНИЕ. Клюз лебедки расположен над бампером.

Болт	М10х25	30004-100025810	20-25 Нм
Шайба	6х12х1.6	30300-060172	/
Винт	М6х12	30102-060012870	8-10 Нм