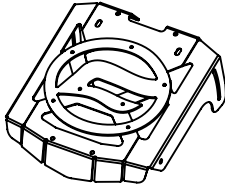
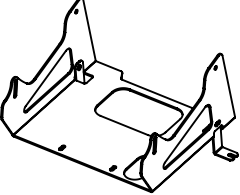
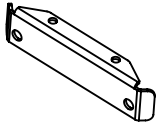
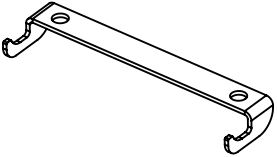
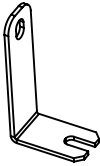
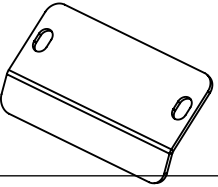



Комплектация выноса радиатора CForce 600 VR4 (Basic)

№	Наименование	Изображение	Кол-во
1	Крышка		1
2	Основа		1
3	Кронштейн радиатора		1
4	Крепежный кронштейн		1
5	Крепежный кронштейн 2		2
6	Защитный экран		1
7	Шильдик		1

Крепеж и аксессуары

Винт 8x20 (25) ISO 7380 - 12 шт.

Винт 6x16 ISO 7380 - 10 шт.

Шайба 6 увел. - 10 шт.

Гайка 6 с/к - 10 шт.

Шайба 8 увел. - 14 шт.

Гайка м8 - 4 шт.

Штуцер прямой 20-20 - 2 шт.

Патрубок S-образный - 1 шт.

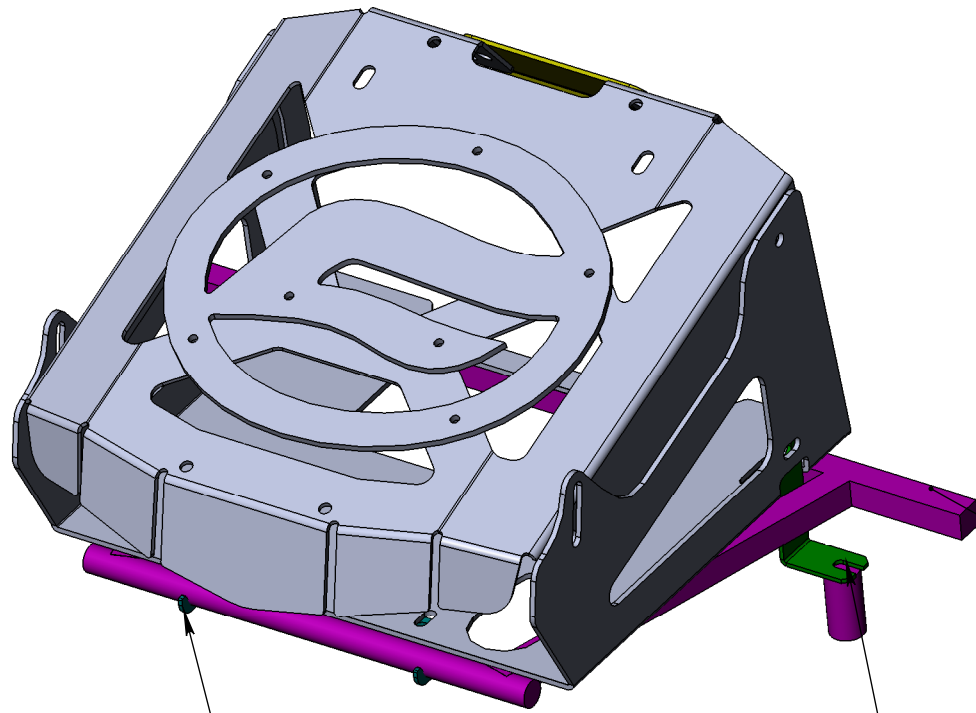
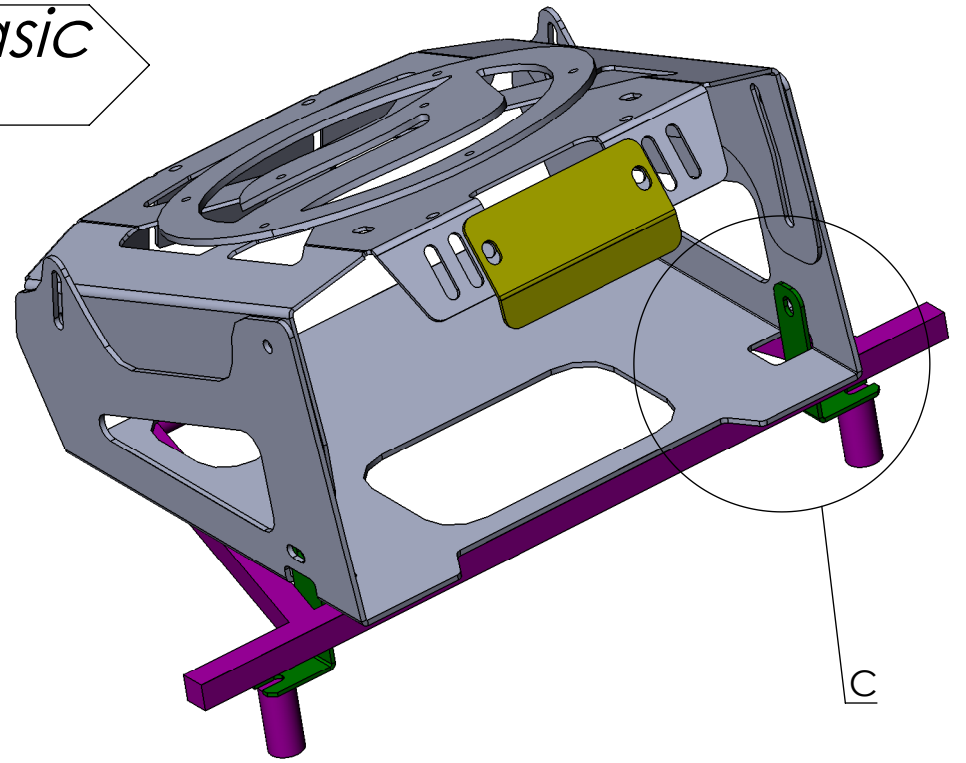
Хомут червячный 20-32 - 4 шт.

Шланг 30 - 1 м.

Шланг 8 синий силикон - 1 м.

Сетка защитная - 1 шт.

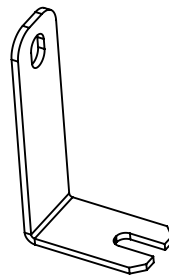
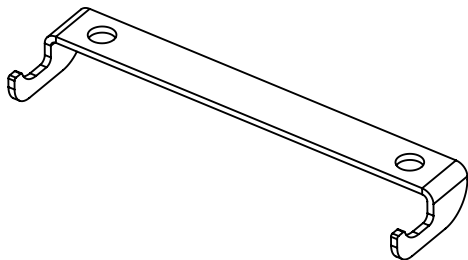
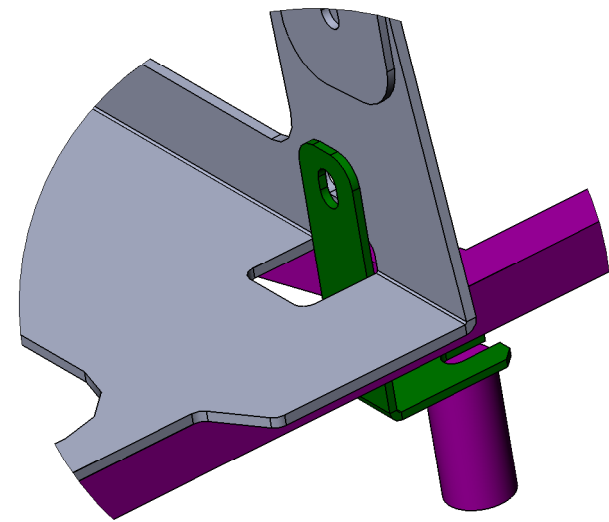
Вынос радиатора CForce 600 Basic CForce600VR4



Фрагмент багажника

Крепление к багажнику с помощью крепежного кронштейна

Крепление к багажнику с помощью крепежного кронштейна №2



* - установку и подключение выноса радиатора производить в специализированном дилерском центре CFMoto