

ИНСТРУКЦИЯ ПО УСТАНОВКЕ

Наименование: **Комплект заднего бампера**

Артикул комплекта: 9AW#-801200-2000

Комплект подходит к моделям: CFORCE 800 HO EPS и CFORCE 1000 EPS

Перед началом работы:

Внимательно прочитайте, поймите и следуйте всем инструкциям и предостережениям по безопасности. Подготовьте все необходимые для установки комплекта детали и инструменты, убедитесь в их надлежащем состоянии. Перед установкой припаркуйте транспортное средство на ровной поверхности, переведите коробку передач в положение «Парковочной блокировки» (P) и выключите зажигание.

Примечание:

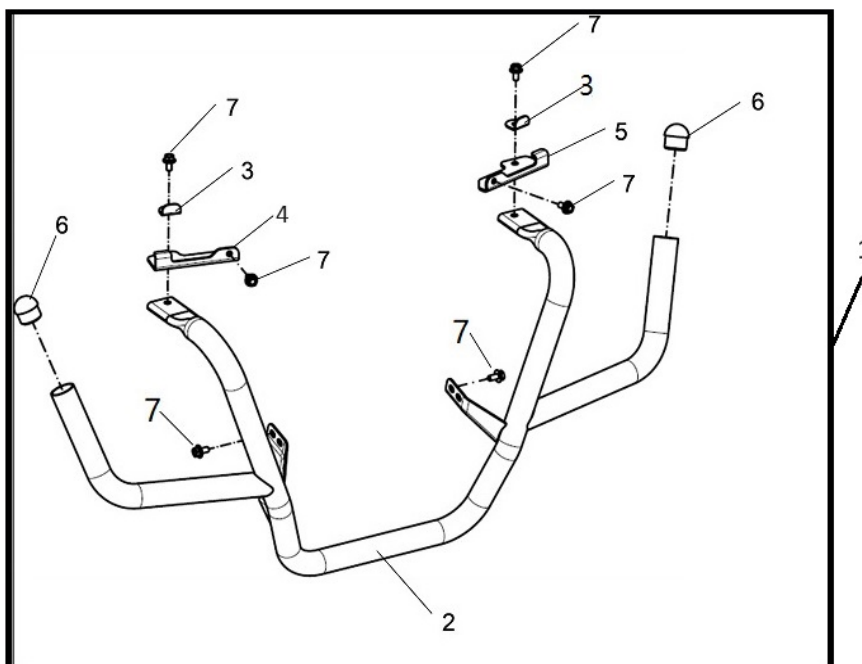
Установку данного комплекта следует поручить официальному дилерскому центру CFMOTO. Официальный дилер обладает всеми необходимыми знаниями и оборудованием.

Данные, приведенные в инструкции, носят строго информационный характер.

№	Наименование	Артикул	Количество
1	Комплект заднего бампера	9AW#-801200-2000	1

В комплект входит:

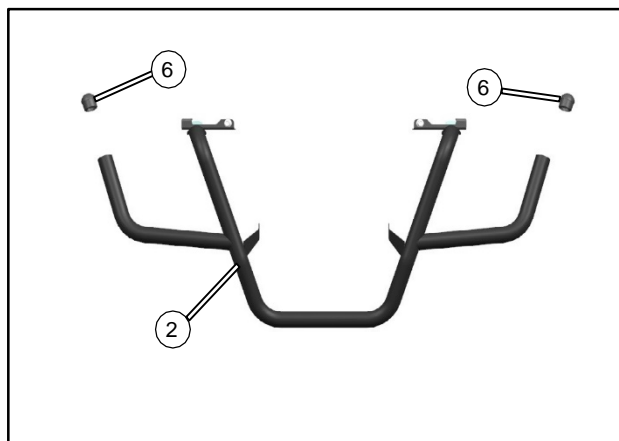
№	Наименование	Артикул	Количество
2	Задний бампер	9AW#-801210-2000	1
3	Центровочная скоба	9AW#-801201-2000	2
4	Монтажный кронштейн, левый	9AW#-801202-2000	1
5	Монтажный кронштейн, правый	9AW#-801203-2000	1
6	Заглушка 38	9DS#-801200-6000-20	2
7	Болт M8X16	30006-080020870	6



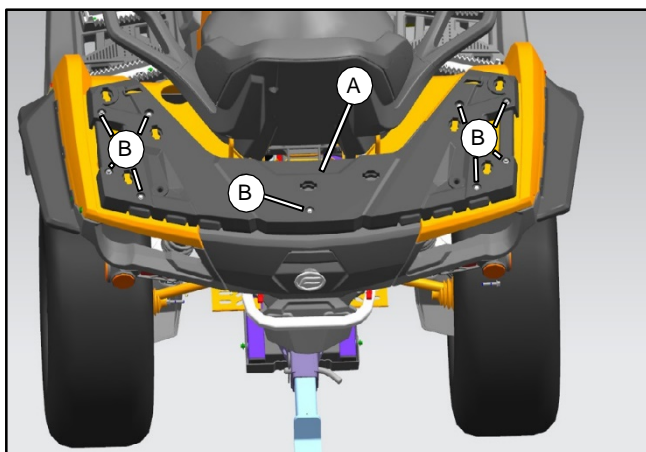
Список инструмента для установки:

№	Наименование	Кол-во	Комментарии
1	Торцевая головка 13 мм	1	Рекомендуемый инструмент
2	Резиновый молоток	1	
3	Защитные перчатки	1 пара	

Установка комплекта:

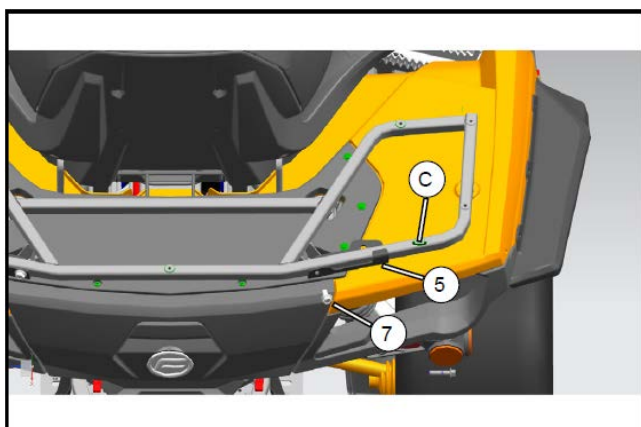


С помощью резинового молотка установите заглушки (6) в задний бампер (2);



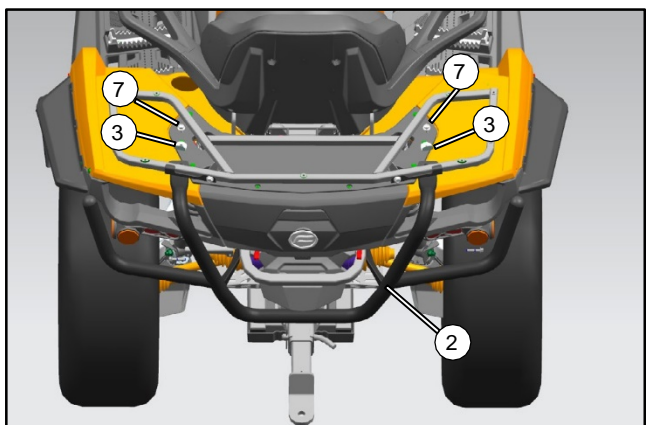
Выкрутите болты (B) и снимите крышку задней багажной площадки (A);

Болт	M6x14	8010-000004	6-10 Нм
------	-------	-------------	---------

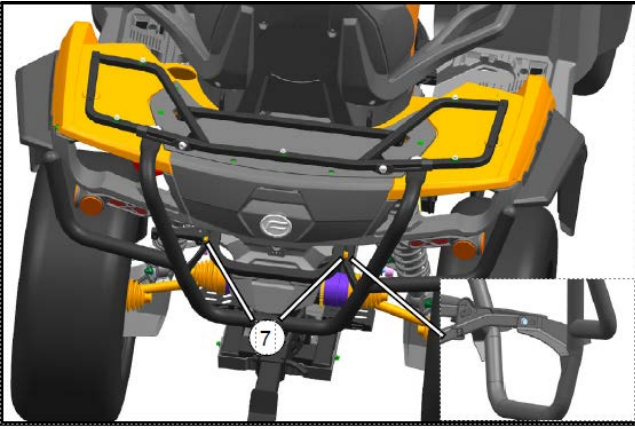


Установите правый монтажный кронштейн (5) на каркас задней багажной площадки (C) с помощью болтов (7). Левый монтажный кронштейн устанавливается аналогично;

Болт	M8x16	30006-080016870	8-16 Нм
------	-------	-----------------	---------

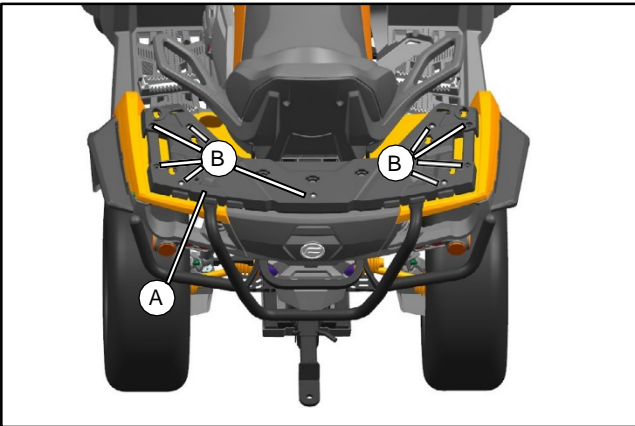


Установите центровочные скобы (3) на болты (7). Совместите верхнее крепление бампера (2) с отверстиями монтажных кронштейнов (4) и (5), затем вкрутите болты (7). На этом этапе не затягивайте болты полностью;



Совместите нижнее крепление бампера с монтажными отверстиями, затем вкрутите болты (7). Затяните все болты с указанным моментом затяжки;

Болт	M8x16	30006-080016870	8-16 Нм
------	-------	-----------------	---------



Установите крышку заднего багажника (А) с помощью болтов (В);

Болт	M6x14	8010-000004	6-10 Нм
------	-------	-------------	---------