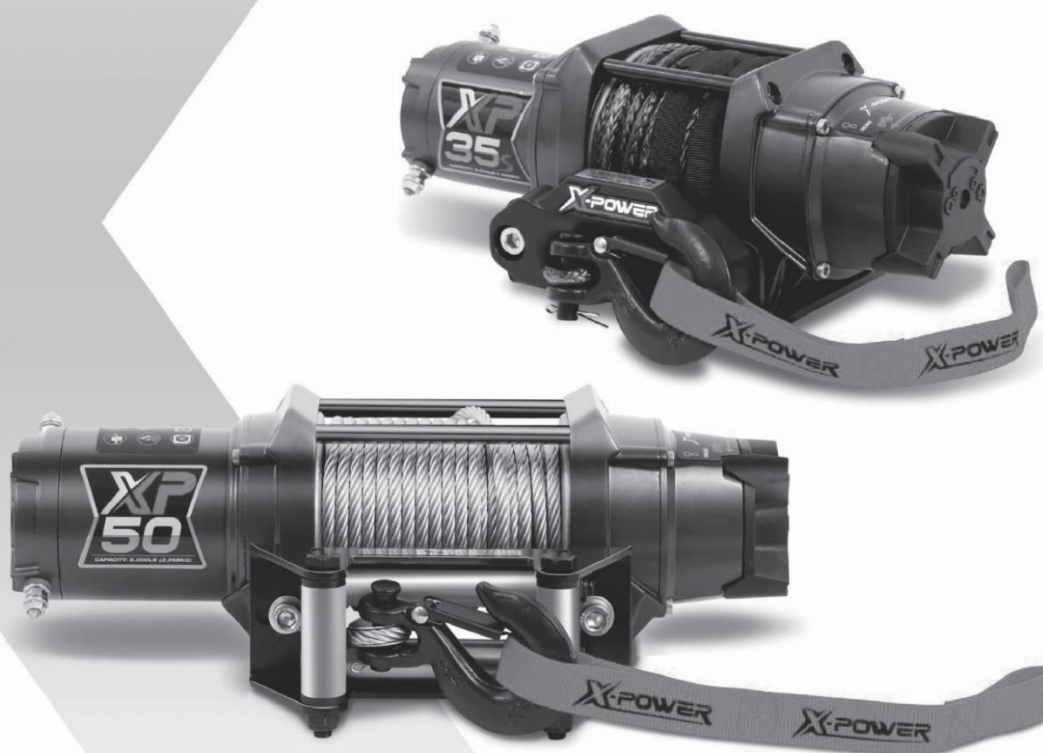




Лебедки XP Powersports Руководство по эксплуатации



СОХРАНИТЕ ПРИЛАГАЕМЫЕ ИНСТРУКЦИИ

Благодарим вас за выбор лебедки X-Power™!

Для последующего использования, пожалуйста, заполните указанные ниже поля.

Серийный номер / код даты партии: _____

Дата приобретения: _____

Сохраните документ, подтверждающий покупку, гарантийный талон и настоящее Руководство. Перед началом использования важно полностью прочитать Руководство, чтобы ознакомиться с правилами эксплуатации лебедки.

Электрическая лебедка предназначена для использования только в определенных целях. Компания Forcome Co., Ltd. не несет ответственности за любые последствия, возникшие в результате вмешательства в конструкцию или неправильного использования лебедки. Например, использование лебедки не по назначению. Компания настоятельно рекомендует не вносить изменения в конструкцию лебедки и/или не использовать лебедку в каких-либо целях, кроме тех, для которых она предназначена.

По техническим вопросам обращайтесь в службу поддержки клиентов.

Контактный телефон: 888-380-7428
Электронная почта: parts@uriahproducts.com

Содержание

Используемые пиктограммы.....	3
Важная информация по безопасности	4
Специальные предостережения.....	5
Назначение лебедки.....	6
Краткий обзор лебедки и терминология	7
Инструкции по монтажу	7
Обязательный перечень контрольных мероприятий перед каждым применением лебедки	13
Инструкция по эксплуатации.....	14
Обязательный перечень контрольных мероприятий после каждого применения лебедки.....	16
Техническое обслуживание	17
Устранение неисправностей.....	18
Замена деталей	19
Сборочная схема	20
Каталог деталей.....	20
Гарантийные обязательства.....	21

Конструкция и качество выпускаемой продукции постоянно улучшаются, поэтому характеристики, описания и изображения, приведенные в настоящем Руководстве, могут незначительно отличаться от фактической конструкции приобретенной Вами лебедки. Пользоваться данными этого Руководства следует только в качестве справочной информации. Некоторые характеристики могут быть изменены или недоступны ввиду требований и / или норм местного законодательства.

Используемые пиктограммы

	Полностью прочитайте документацию на лебедку		Всегда держите крюк за его штатный строп
	Запрещается использовать лебедку в качестве подъемника		Опасность защемления конечности в тросоукладчике
	Запрещается использовать для транспортировки людей или животных		Не цепляйте крюк за трос
	Наматывайте трос с нижней части барабана		Не прикладывайте нагрузку к концу крюка
	Опасность травмирования пальцев		Запрещается прокладывать электрические провода в местах, где существует опасность защемления и износа от трения
	Правильно распределяйте нагрузку на крюк		Запрещается прокладывать электрические провода вблизи острых кромок

Важная информация по безопасности

⚠ ПРЕДОСТЕРЕЖЕНИЕ

БЕЗОПАСНОСТЬ РАБОЧЕЙ ЗОНЫ

- Каждый раз предварительно осматривайте рабочую зону. Следите, чтобы рабочая зона была чистой, сухой, свободной от посторонних предметов и хорошо освещенной. Работа в захламленных, мокрых или темных рабочих зонах может привести к травмам. Использование электрической лебедки в стесненных рабочих зонах может привести к тому, что вы окажетесь в опасной близости от движущихся деталей.
- Не допускайте детей и посторонних лиц в рабочую зону, когда используется специализированное оборудование. Не допускайте детей к эксплуатации электрической лебедки.
- Убедитесь, что транспортное средство и зона вокруг него находятся под вашим полным контролем. Убедитесь, что в случае откатывания мотовездехода при задействовании лебедки отсутствует опасность травмирования людей или причинения ущерба имуществу.

⚠ ПРЕДОСТЕРЕЖЕНИЕ

ЛИЧНАЯ БЕЗОПАСНОСТЬ

- Будьте бдительны, следите за тем, что вы делаете, и руководствуйтесь здравым смыслом при эксплуатации электрической лебедки. Не пользуйтесь электрической лебедкой, если вы устали или находитесь под воздействием наркотиков, алкоголя или лекарств. Даже мелкая невнимательность при работе со специализированным оборудованием может привести к серьезной травме.
- Одевайтесь правильно. Не носите свободную одежду, свисающие предметы и украшения. Держите волосы, одежду и перчатки подальше от движущихся деталей. Свободная одежда, украшения или длинные волосы могут попасть в движущиеся детали. Не приближайтесь к движущимся деталям, которые на специализированном оборудовании часто закрыты вентиляционными отверстиями.
- При необходимости используйте соответствующие средства индивидуальной защиты. Надевайте защитные очки закрытого типа (защитные очки открытого типа не подходят) с боковыми щитками или, при необходимости, защитную маску. При работе в условиях запыленности используйте пылезащитную маску. При необходимости используйте нескользящую защитную обувь, каску, перчатки, системы сбора пыли и средства защиты органов слуха. Эти требования распространяются на всех лиц, которые находятся в рабочей зоне.
- Расходуйте свои силы экономно. Всегда сохраняйте правильную позицию и баланс.

⚠ ВНИМАНИЕ

ЭКСПЛУАТАЦИЯ И УХОД ЗА ЛЕБЕДКОЙ

- Выполняйте проверку каждый раз перед использованием лебедки. Эксплуатация запрещена, если обнаружены повреждения, плохо закрепленные детали или их отсутствие. Осмотрите лебедку и убедитесь в отсутствии конструктивных трещин, изгибов, повреждений, износа или перекручивания троса, а также любых других условий, которые могут повлиять на безопасную работу лебедки. Не используйте лебедку даже при наличии незначительных повреждений. Перекручивание ослабляет трос, и он после этого не восстанавливается. Даже после выпрямления перекрученный трос может внезапно порваться. Такой трос нельзя использовать.
- Не перегружайте лебедку. Изделия более безопасны и работают лучше, если используются по прямому назначению. Планируйте свою работу и применяйте подходящее оборудование для ее выполнения.
- Если лебедка не используется храните ее в сухом, безопасном месте, которое недоступно для детей. Проверяйте исправное техническое состояние лебедки перед отправкой на хранение и перед началом эксплуатации.
- Для лебедки используйте только рекомендованные производителем аксессуары. Аксессуары, подходящие для одной лебедки, могут создать риск получения травмы при использовании с другой лебедкой. Запрещается использовать аксессуар с более низкими характеристиками рабочей скорости по сравнению со спецификациями самой лебедки.
- Запрещается использовать лебедку для крепления груза или в качестве крепежного устройства. Если оставить прикрепленный к тросу лебедки груз на длительное время или при транспортировке, это может привести к повреждению троса и шестеренчатого механизма лебедки.

Специальные предостережения

⚠ ПРЕДОСТЕРЕЖЕНИЕ

ОБЩИЕ МЕРЫ ПРЕДОСТОРОЖНОСТИ

- Во избежание травм или материального ущерба прочитайте все инструкции перед началом работы с лебедкой. Уделите необходимое время для усвоения полученной информации.
- Во время работы надевайте защитные очки закрытого типа и рабочие перчатки из прочной кожи.
- Не превышайте номинальное тяговое усилие. Помните о динамической нагрузке! Внезапное смещение груза может кратковременно создать чрезмерную нагрузку способную привести к поломке лебедки.

МЕРЫ ПРЕДОСТОРОЖНОСТИ ПРИ МОНТАЖЕ

- Выберите место установки, которое способно выдержать лебедку и номинальное тяговое усилие.
- Не приваривайте болты крепления.
- Используйте только прилагаемые провода электропитания и трос, которые указаны в Руководстве. Не используйте более тонкие или длинные электрические провода, а также не соединяйте несколько проводов вместе.
- При установке, работе лебедки, размотке/намотке троса не держитесь руками за трос, петлю крюка, крюк и приемное отверстие тросоукладчика.
- Перед использованием намотайте трос лебедки под нагрузкой 227 кг (500 фунтов). Если это требование не выполняется, во время управления лебедкой возможно спутывание троса.
- Не прокладывайте электрические провода рядом с острыми краями или деталями, которые будут двигаться или нагреваться.
- Работайте в хорошо проветриваемом месте. Выделяемый аккумуляторной батареей при определенных условиях водород, который является взрывоопасным газом, может скапливаться и взорваться при появлении искры или открытого пламени.
- Выполняйте подключение только к чистой и не подверженной окислению аккумуляторной батарее.
- Перед началом работы в непосредственной близости от аккумуляторной батареи, снимите все украшения и предметы из металла.
- Затяните крепеж необходимым моментом.

МЕРЫ ПРЕДОСТОРОЖНОСТИ ПРИ РАБОТЕ С ЛЕБЕДКОЙ

- Перед началом работы с лебедкой всегда проверяйте ее трос, крюк и стропы. Изношенный, перекрученный или поврежденный трос лебедки подлежит немедленной замене. Все поврежденные компоненты подлежат замене до начала работы.
- Не подавайте питание на лебедку, если электромотор остановился. Убедитесь, что количество слоев троса на барабане лебедки обеспечивает достаточное номинальное тяговое усилие для перемещения груза. Убедитесь, что аккумуляторная батарея полностью заряжена. По возможности используйте схему с тягой в две линии.
- Запрещается включать или выключать сцепление, когда лебедка находится под нагрузкой.
- Следите за тем, чтобы защелка крюка была закрыта и не воспринимала нагрузку.
- Не прикладывайте нагрузку к концу крюка или защелке. Прикладывайте нагрузку только по центру крюка.
- Запрещается использовать поврежденный или деформированный крюк.
- При работе с лебедкой оставайтесь на безопасном расстоянии от тросоукладчика. Не предпринимайте попыток направлять трос.
- Не просовывайте пальцы в крюк. Пальцы могут быть зажаты и затянуты в тросоукладчик или барабан. Держите крюк за его штатный строп.
- Держитесь на безопасном расстоянии от прямой линии, вдоль которой прикладывается тяговое усилие троса. Если трос проскользнет или порвется, это создаст угрозу получения хлыстовой травмы. Используйте специальный гасящий демпфер для лебедки, чтобы поглотить силу удара, возникающую при разрыве троса.
- Не используйте лебедку как подъемное устройство. Лебедка конструктивно предназначена для прикладывания только тягового усилия.
- Заручитесь поддержкой наблюдателя, который поможет вам безопасно эксплуатировать лебедку. Прежде чем задействовать лебедку, убедитесь, что наблюдатель находится в стороне от транспортного средства и троса.
- Не используйте рукоятку, если предусмотрена конструкцией, чтобы снять нагрузку с лебедки.
- Не используйте транспортное средство, чтобы натянуть трос и снять нагрузку с лебедки.
- Запрещается использовать лебедку для транспортировки людей или животных.

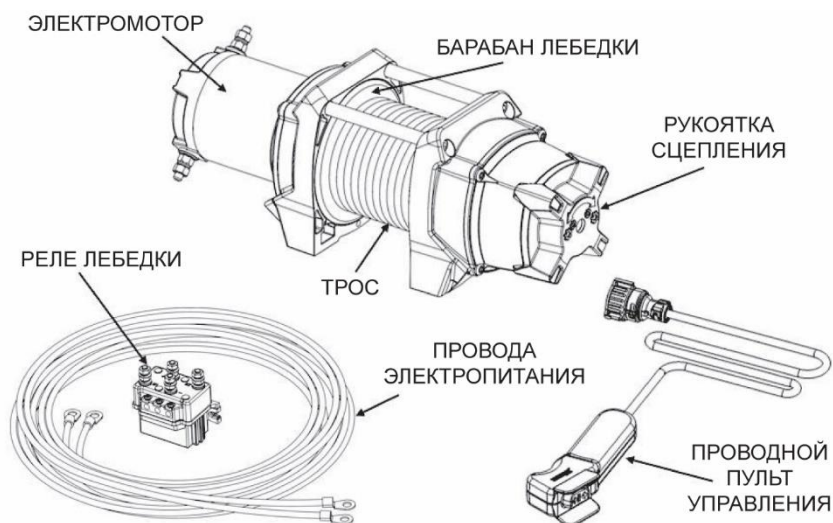
- Отсоединяйте электрические провода аккумуляторной батареи перед началом работ вблизи троса, барабана, тросоукладчика или груза, чтобы предотвратить случайный запуск.
- Держите трос расправленным в прямую линию, чтобы он не перекручивался.
- Не допускайте присутствия детей и посторонних лиц во время выполнения работ.
- Закрепите крюк на объекте, используя специально выделенное на нем место для перемещения, буксировочную стропу, коррозийную стропу или цепь. Не обматывайте трос вокруг объекта и не цепляйте крюк за сам трос.
- Запрещается использовать динамическую стропу при работе с лебедкой.
- Закрепите груз после перемещения. Не блокируйте механизм лебедки.
- Всегда оставляйте на барабане не менее пяти (5) полных витков троса.
- При работе с лебедкой держитесь на безопасном расстоянии от троса, крюка или груза. Не переступайте через трос и не давите на натянутый трос. Трос может порваться и нанести травму.
- Если трос начинает запутываться, немедленно остановите работу лебедки и ослабьте его натяжение с помощью переключателя.
- Перед началом работы с лебедкой, КПП транспортного средства, на котором она установлена, должна быть переведена в нейтральное положение. Если при использовании лебедки в КПП включена передача или задействована парковочная блокировка, возможно повреждение трансмиссии. Трансмиссия транспортного средства не рассчитана на такую нагрузку.
- Не используйте лебедку на крутых склонах. Не превышайте угол в 45° от продольной оси мотовездехода для нормальной работы роликового тросоукладчика. Для безроликового тросоукладчика угол с продольной осью мотовездехода должен быть как можно меньше.
- Людям с кардиостимуляторами следует проконсультироваться со своими лечащими врачами перед началом работы с лебедкой. Электромагнитные поля рядом с кардиостимулятором могут вызвать помехи или сбой в его работе.
- Перед началом работы удалите все препятствия, которые создают помехи.
- При установке, работе лебедки, размотке/намотке троса всегда держите крюк за его штатный строп.
- Всегда уделяйте время использованию подходящих методов такелажа для прикладывания тягового усилия лебедки.

Назначение лебедки

Электрическая лебедка предназначена в основном для эвакуации транспортного средства. Лебедка предназначена только для личного использования и не предполагает коммерческого применения. Всегда эксплуатируйте лебедку с учетом указанных ограничений для рабочего цикла. Соблюдайте при этом особую осторожность. Перед началом работы с лебедкой прочтите все предостережения и предупреждения, которые требуют внимания. Не допускайте посторонних лиц к лебедке и транспортным средствам, используемым во время работы с лебедкой.

Краткий обзор лебедки и терминология

Изучите лебедку перед началом установки и эксплуатации. На представленных ниже рисунках приводится общая терминология для лебедки.



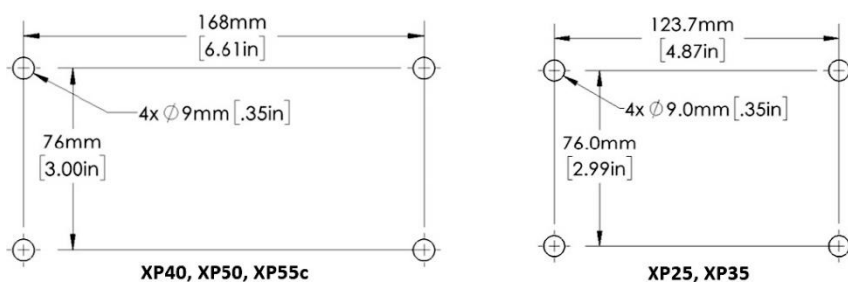
Инструкции по монтажу

⚠ ПРЕДОСТЕРЕЖЕНИЕ

Перед началом работ по установке или использованию электрической лебедки, прочитайте весь раздел «Важная информация по безопасности» в начале данного Руководства.

Монтаж лебедки:

1. Установочная площадка должна быть рассчитана как минимум на тяговое усилие лебедки. Она должна быть плоской и достаточно прочной, чтобы сохранять свою исходную геометрию при максимальном значении тягового усилия лебедки. Лебедка должна быть установлена на площадку, без зазоров под опорами барабана. Требуется подобрать соответствующий шаблон для отверстий (см. рисунок ниже).



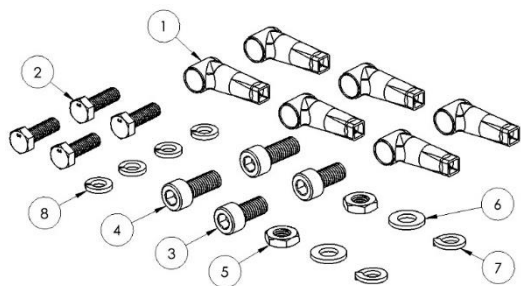
Установите лебедку перпендикулярно осевой линии мотовездехода в выбранном месте и отметьте места отверстий ее корпуса. Сопоставьте размеры отмеченных отверстий.

- Перед сверлением убедитесь, что на установочной поверхности нет скрытых компонентов или элементов конструкции, которые могут быть повреждены.

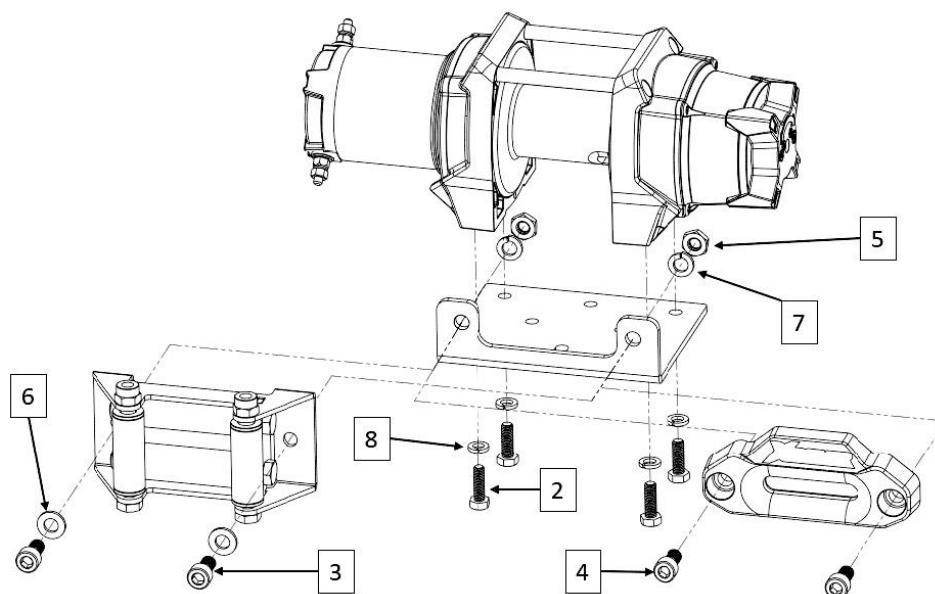
ПРИМЕЧАНИЕ:

Лебедка может развивать чрезвычайно большое усилие. Выберите место установки, способное выдержать номинальное тяговое усилие без повреждений и потери прочности. В зависимости от места установки могут потребоваться стальные усиливающие пластины или привлечение сертифицированного сварщика, чтобы приварить дополнительное усиление.

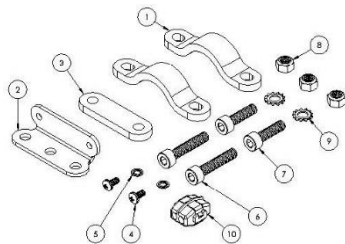
- Просверлите отверстия для крепежа в отмеченных местах.
- Установите лебедку при помощи указанного на рисунках ниже крепежа.



Крепеж для лебедки		
Поз.	Наименование	Кол-во
1	Изоляционный колпачок клеммы	6
2	Винт (Hex ZN M8x25)	4
3	Винт (Socket Hex SS M10x20)	2
4	Винт (Socket Hex SS M10x25)	2
5	Низкая гайка (Hex ZN M10)	2
6	Плоская шайба (ZN M10)	2
7	Пружинная шайба M10	2
8	Пружинная шайба (M8 SS)	4

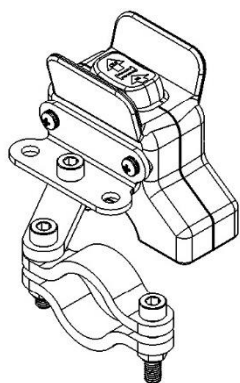


Монтаж переключателя на руль

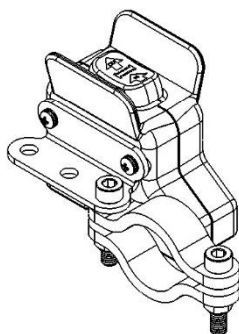


Крепеж для переключателя на руле

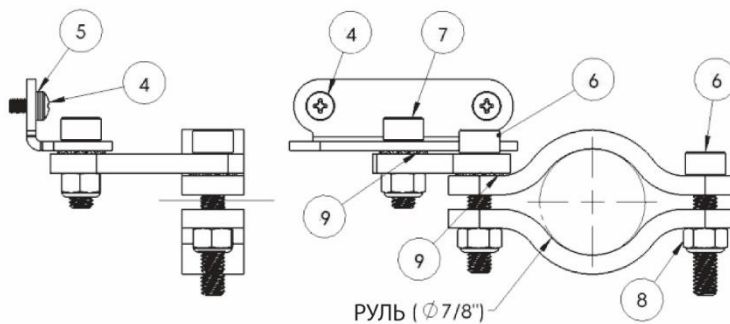
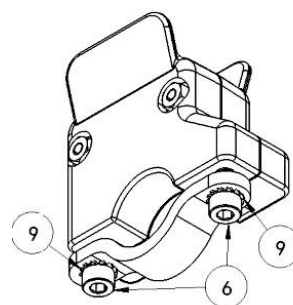
Поз.	Наименование	Кол-во
1	Скоба (PWS)	2
2	Уголок (PWS)	1
3	Удлинитель (PWS)	1
4	Винт (Machine Button Head Phillips ZN M3x6)	1
5	Стопорная шайба (Internal-Tooth ZN M3)	2
6	Винт (Socket Hex Blk M5x25)	2
7	Винт (Socket Hex Blk M5x18)	2
8	Гайка (Nylock Hex ZN M5)	3
9	Стопорная шайба (External-Tooth ZN M5)	2
10	Зажим для быстрого соединения проводов	1



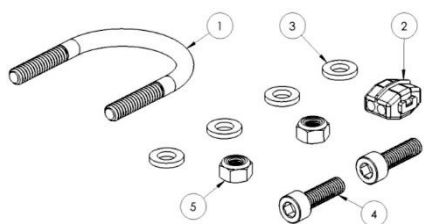
Вариант сборки с удлинителем



Вариант сборки без удлинителя

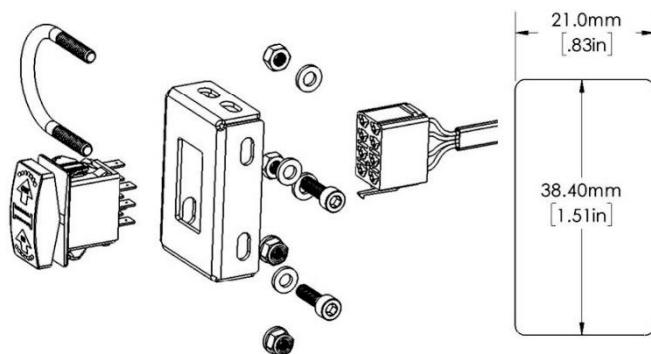


Монтаж переключателя на панель управления

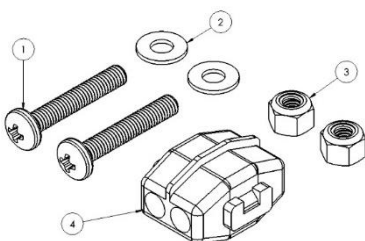


Крепеж для переключателя на панель управления

Поз.	Наименование	Кол-во
1	U-скоба (Blk 38mm IDx50mm НТxM6)	1
2	Зажим для быстрого соединения проводов	1
3	Плоская шайба (ZN M6)	4
4	Винт (Socket Hex Blk M6x20)	2
5	Гайка (Nylock Hex ZN M6)	2

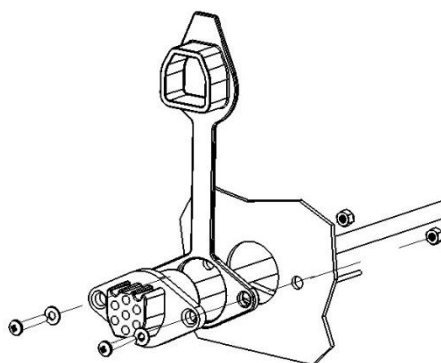
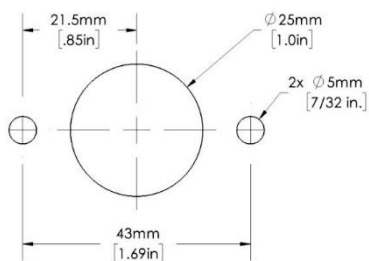


Установка розетки проводного пульта



Крепеж для розетки

Поз.	Наименование	Кол-во
1	Винт (Button Hd M3x18)	2
2	Плоская шайба (ZN M3)	2
3	Гайка (Nylock Hex ZN M3)	2
4	Зажим для быстрого соединения проводов	1



Монтаж электрической проводки:

Во избежание серьезных травм в результате взрыва из-за искрения в месте подключения аккумуляторной батареи, отсоедините провода АКБ перед выполнением других соединений электропроводки.

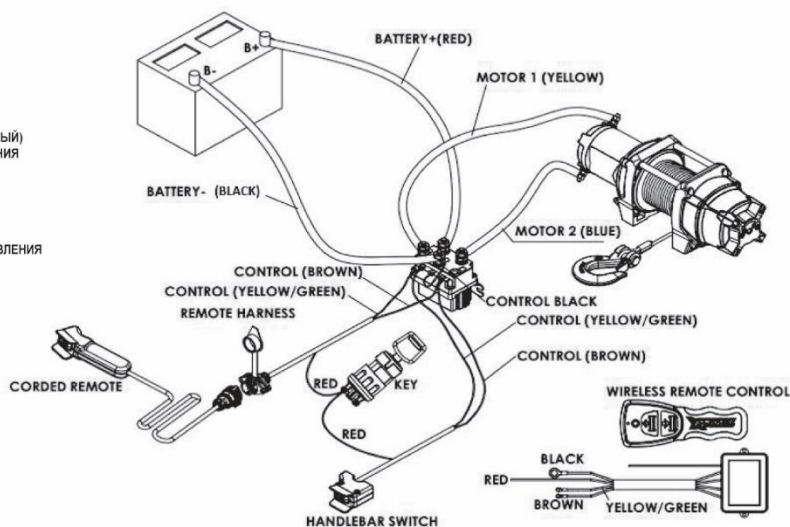
Во избежание серьезных травм в результате утечки электролита из аккумуляторной батареи, не используйте грязные, окислившиеся или негерметичные АКБ. Используйте только аккумуляторную батарею 12 В автомобильного типа (или аналогичную) в хорошем рабочем состоянии.

Нанесите диэлектрическую смазку (Di-Electric Grease) на все электрические соединения после того, как клеммы электрических проводов будут подсоединены к соответствующим выводам. Эта операция выполняется в обязательном порядке, если лебедка будет эксплуатироваться в условиях большой влажности или агрессивной окружающей среде.

1. Спланируйте маршрут прокладки электропроводки от выбранного места установки лебедки до аккумуляторной батареи. Этот маршрут прокладки должен быть защищен и проходить на безопасном удалении от движущихся частей, дорожного мусора или других мест, где компоненты могут быть повреждены. Например, если вы решили проложить электрические провода под мотовездеходом, прикрепив их к раме с помощью подходящих креплений, предпримите все необходимые меры предосторожности. Не прикрепляйте электрические провода к системе выпуска отработавших газов, приводному валу, тросу стояночного тормоза, топливной магистрали или любым другим компонентам, которые могут повредить электропроводку.
2. Если для прокладки электрических проводов просверливается бампер или какая-либо часть корпуса, обязательно установите в отверстие резиновую втулку, чтобы предотвратить перетираание проводов.
3. Проложите электрические провода от лебедки к аккумуляторной батарее, соблюдая описанные меры предосторожности. Перед подключением к электрическим выводам, установите на провода электроизоляционные колпачки. Смотри представленный ниже рисунок.

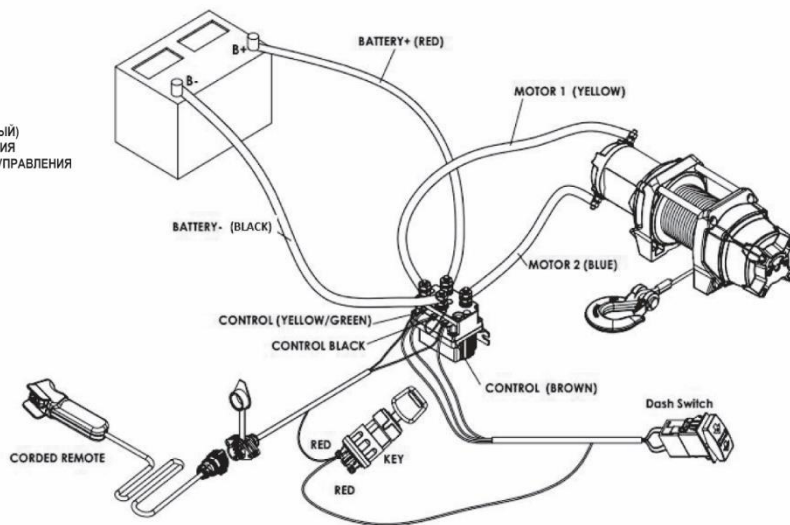
МОНТАЖ ЭЛЕКТРИЧЕСКОЙ ПРОВОДКИ ДЛЯ МОТОВЕЗДЕХОДА С ПРОДОЛЬНОЙ ПОСАДКОЙ

BATTERY - (BLACK)	АКБ (-) (ЧЕРНЫЙ)
BATTERY + (RED)	АКБ (+) (КРАСНЫЙ)
BLACK	ЧЕРНЫЙ
BROWN	КОРИЧНЕВЫЙ
RED	КРАСНЫЙ
YELLOW/GREEN	ЖЕЛТЫЙ/ЗЕЛЕНый
CONTROL (BLACK)	УПРАВЛЕНИЕ (ЧЕРНЫЙ)
CONTROL (BROWN)	УПРАВЛЕНИЕ (КОРИЧНЕВый)
CONTROL (YELLOW/GREEN)	УПРАВЛЕНИЕ (ЖЕЛТЫЙ/ЗЕЛЕНый)
CORDED REMOTE	ПРОВОДНОЙ ПУЛЬТ УПРАВЛЕНИЯ
REMOTE HARNESS	ПРОВОДКА ПУЛЬТА
HANDLEBAR SWITCH	ПЕРЕКЛЮЧАТЕЛЬ НА РУЛЕ
KEY	ЗАМОК ЗАЖИГАНИЯ
MOTOR 1 (YELLOW)	ЭЛЕКТРОМОТОР 1 (ЖЕЛТЫЙ)
MOTOR 2 (BLUE)	ЭЛЕКТРОМОТОР 2 (СИНИЙ)
WIRELESS REMOTE CONTROL	БЕСПРОВОДНОЙ ПУЛЬТ УПРАВЛЕНИЯ



МОНТАЖ ЭЛЕКТРИЧЕСКОЙ ПРОВОДКИ ДЛЯ МОТОВЕЗДЕХОДА С ПОПЕРЕЧНОЙ ПОСАДКОЙ

BATTERY - (BLACK)	АКБ (-) (ЧЕРНЫЙ)
BATTERY + (RED)	АКБ (+) (КРАСНЫЙ)
CONTROL (BLACK)	УПРАВЛЕНИЕ (ЧЕРНЫЙ)
CONTROL (BROWN)	УПРАВЛЕНИЕ (КОРИЧНЕВЫЙ)
CONTROL (YELLOW/GREEN)	УПРАВЛЕНИЕ (ЖЕЛТЫЙ/ЗЕЛЕНый)
CORDED REMOTE	ПРОВОДНОЙ ПУЛЬТ УПРАВЛЕНИЯ
DASH SWITCH	ПЕРЕКЛЮЧАТЕЛЬ НА ПАНЕЛЬ УПРАВЛЕНИЯ
KEY	ЗАМОК ЗАЖИГАНИЯ
MOTOR 1 (YELLOW)	ЭЛЕКТРОМОТОР 1 (ЖЕЛТЫЙ)
MOTOR 2 (BLUE)	ЭЛЕКТРОМОТОР 2 (СИНИЙ)
RED	КРАСНЫЙ



4. Подсоедините электрические провода синего и желтого цветов к соответствующим клеммам на лебедке. Нанесите диэлектрическую смазку (Di-Electric Grease), чтобы защитить электрические соединения от окисления.
5. Смонтируйте электрическую проводку органов управления или переключателя.

ПРИМЕЧАНИЕ:

Используйте представленные выше рисунки для выполнения всех электрических соединений органов управления, входящих в комплект выбранного варианта исполнения лебедки.

6. Подсоедините электрический провод черного цвета напрямую к отрицательному выводу аккумуляторной батареи.
7. Подсоедините электрический провод красного цвета напрямую к положительному выводу аккумуляторной батареи.
8. Поднимите защитный колпачок розетки, чтобы открыть доступ к электрической колодке переключателя. Вставьте ответную часть проводного пульта управления в розетку.

ПРИМЕЧАНИЕ:

Подсоединение электрических проводов к электромотору определяет работу кнопки на переключателе управления. После установки лебедки и подключения электропитания проверьте направление сматывания и разматывания троса, которое задает кнопка на переключателе управления. Если необходимо изменить направление на переключателе: отсоедините электрические провода от аккумуляторной батареи, поменяйте местами клеммы электрических проводов на электромоторе, затем снова подсоедините электрические провода к аккумуляторной батарее.

9. Отсоедините проводной пульт управления, если он не используется.

Подготовительные мероприятия и натяжение троса лебедки:

ВНИМАНИЕ: Перед первым использованием всегда предварительно натягивайте новый трос. Во избежание уменьшения максимальной длины навиваемого на барабан троса и риска преждевременной поломки, выполняйте процедуру предварительного натяжения троса.

1. Расположите мотовездеход на ровной поверхности на таком расстоянии от якорной точки (например, дерева), которое примерно соответствует полной длине троса.
2. Закрепите трос на якорной точке. При этом оставьте на барабане лебедки не менее пяти (5) полных витков троса.
3. Наматывайте трос на барабан лебедки под нагрузкой не менее 227 кг (500 фунтов). При необходимости слегка надавите на педаль тормоза мотовездехода для создания нагрузки.

4. Останавливайтесь приблизительно каждую минуту, чтобы проверить, равномерно ли намотан трос на барабан. Прежде чем покинуть мотовездеход, убедитесь, что в КПП включен режим парковочной блокировки и задействован стояночный тормоз. Не проверяйте, не трогайте и не пытайтесь переместить трос, когда он находится под нагрузкой.

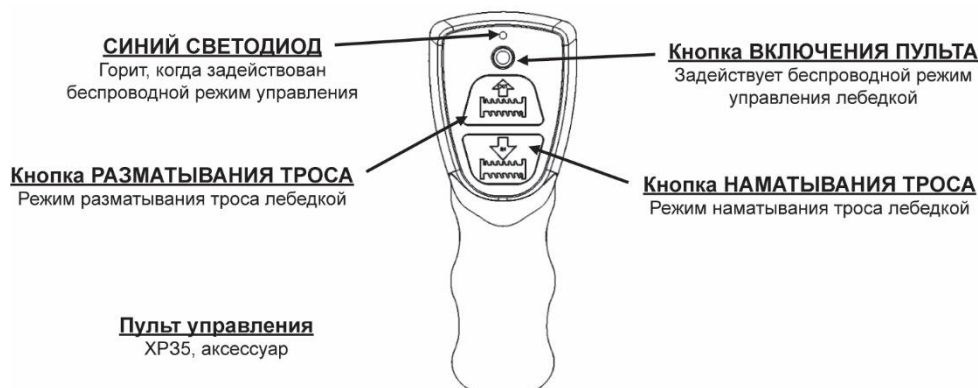
Органы управления лебедкой:

Все лебедки XR комплектуются двумя различными переключателями управления.

Лебедки для мотовездеходов с продольной посадкой: переключатель для крепления на руле и проводной пульт/беспроводной пульт управления.

Лебедки для мотовездеходов с поперечной посадкой: переключатель для установки на панель управления и проводной пульт управления.

Все переключатели имеют пиктограммы на кнопках управления, которые указывают направление движения троса при нажатии на одну из них. Проводной пульт управления должен быть подсоединен к штатной розетке, которая устанавливается на мотовездеход при монтаже лебедки. Для подключения пульта поднимите защитный колпачок розетки и вставьте в нее ответную часть. Конструкция предусматривает подключение только в одном положении.



На представленном выше рисунке показан беспроводной пульт управления. Чтобы задействовать беспроводной пульт управления, нажмите и удерживайте кнопку включения пульта до момента, пока не загорится синий светодиод. Нажатие кнопки разматывания троса приведет к его выпуску. Нажатие кнопки наматывания троса приведет к его сматыванию. Беспроводной пульт управления автоматически отключится через 5–10 минут пассивного простоя.

Беспроводной пульт управления имеет радиус действия приблизительно 20 м. Заявленный радиус может незначительно варьироваться в зависимости от расположения приемника сигнала на борту мотовездехода. Пульт управления работает от 2 (двух) элементов питания 23А, которые требуют периодической замены в зависимости от того, как часто используется пульт. Чтобы заменить элементы питания, откройте крышку батарейного отсека. Используйте крестообразную отвертку типа Phillips. Приподнимите мембранную вставку.

ПРИМЕЧАНИЕ:

Чтобы продлить срок службы пульта управления, храните его на борту мотовездехода и не допускайте попадания на него воды и технических жидкостей.

Обязательный перечень контрольных мероприятий перед каждым применением лебедки

⚠ ПРЕДОСТЕРЕЖЕНИЕ

- Перед началом работы с лебедкой всегда проверяйте ее трос, крюк и стропы. Изношенный, перекрученный или поврежденный трос лебедки подлежит немедленной замене. Все поврежденные компоненты подлежат замене до начала работы.
- Перед первым использованием намотайте трос лебедки под нагрузкой приблизительно 227 кг (500 фунтов). Если это требование не выполняется, прочность троса может быть снижена, и во время управления лебедкой возможно его спутывание.
- Работайте в хорошо проветриваемом месте. Выделяемый аккумуляторной батареей при определенных условиях водород, который является взрывоопасным газом, может скапливаться и взорваться при появлении искры или открытого пламени.
- Перед началом работы в непосредственной близости от аккумуляторной батареи, снимите все украшения и предметы из металла.

Инструкция по эксплуатации

⚠ ПРЕДОСТЕРЕЖЕНИЕ

- Перед началом работ по установке или использованию электрической лебедки, прочитайте весь раздел «Важная информация по безопасности» в начале данного Руководства.
- Приведенные ниже инструкции являются лишь базовыми рекомендациями и не могут охватить все ситуации, возникающие при использовании лебедки. Оператор и помощники должны тщательно планировать работы с лебедкой, чтобы предотвратить несчастные случаи.

1. Осмотрите трос. Запрещается использовать лебедку, если ее трос изношен, перекручен или поврежден.
2. Полностью зарядите аккумуляторную батарею на мотовездеходе.
3. Проверьте электрические соединения лебедки. Все соединения должны быть плотно затянуты и не иметь следов загрязнений.
4. Переведите КПП мотовездехода в нейтральное положение.
5. Если мотовездеход, на котором установлена лебедка, должен оставаться неподвижным, задействуйте стояночный тормоз и заблокируйте колеса с помощью противооткатных упоров (продаются отдельно).

⚠ ПРЕДОСТЕРЕЖЕНИЕ

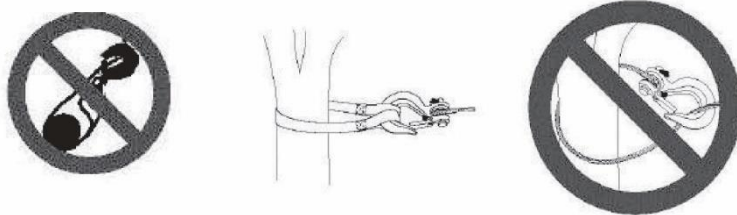
Запрещается переводить лебедку в режим ручного разматывания с грузом на тросе.

6. Чтобы размотать трос, переведите рукоятку управления сцеплением в положение «ручное разматывание троса» (как показано на рисунке справа). Возьмите надетый на крюк штатный строп за свободный конец. Потяните штатный строп, чтобы размотать трос с барабана лебедки. Всегда оставляйте на барабане не менее пяти (5) полных витков троса.
7. Закрепите крюк на объекте, используя специально выделенное на нем место для перемещения, буксировочную стропу, корозащитную стропу или цепь.



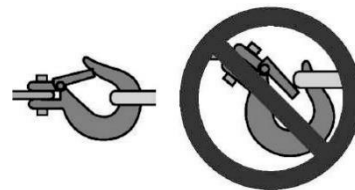
⚠ ПРЕДОСТЕРЕЖЕНИЕ

Всегда оставляйте на барабане не менее пяти (5) полных витков троса.

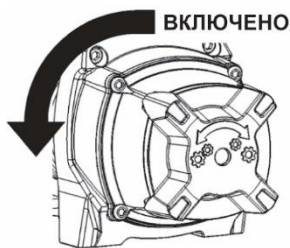


Не обматывайте трос вокруг объекта и не цепляйте крюк за сам трос. Это может стать причиной повреждения объекта, а также привести к перекручиванию или износу троса.

8. Точка крепления должна находиться по центру крюка, а его предохранительная защелка должна быть полностью закрыта (см. рисунок справа).
9. Запрещается использовать динамическую стропу при работе с лебедкой. Такие стропы конструктивно растягиваются и могут внезапно ударить назад по оператору во время работы с лебедкой.



10. Накройте трос тяжелым предметом одежды (например, курткой) или специальным гасящим демпфером (продается отдельно), чтобы поглотить силу удара, возникающую в случае разрыва троса.
11. Включите сцепление, переместив рукоятку управления в положение «включено» (см. рисунок ниже).



ПРИМЕЧАНИЕ:

Убедитесь, что сцепление полностью включено. Потяните крюк за штатный строп, чтобы немного натянуть трос лебедки. Созданное таким образом небольшое усилие должно поспособствовать включению сцепления.

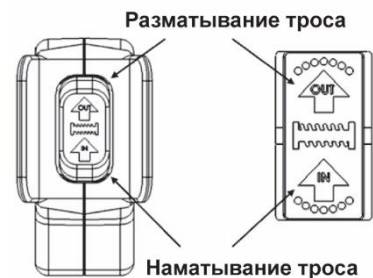
⚠ ПРЕДОСТЕРЕЖЕНИЕ

Не позволяйте никому стоять рядом с тросом или на линии троса позади лебедки, когда она находится в рабочем состоянии. Если трос соскользнет или порвется, он может внезапно ударить назад в сторону лебедки, создав опасность для всех, кто находится в этом месте. При работе с лебедкой держитесь в стороне на достаточном удалении.

12. Подсоедините проводной пульт управления к штатной розетке, если он будет использоваться для управления лебедкой.

Если лебедка укомплектована беспроводным пультом управления, и он будет использоваться, чтобы его задействовать нажмите и удерживайте кнопку включения пульта.

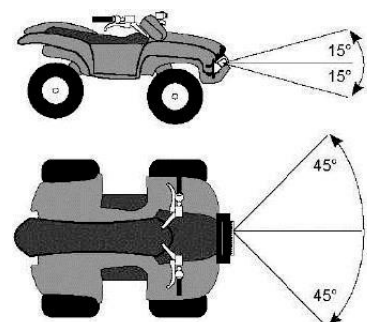
13. Кратковременно задействуйте органы управления лебедкой, чтобы проверить правильность их работы. Если срабатывание происходит в обратной последовательности, можно поменять местами подключение проводов электропитания. При возникновении данной проблемы, устраните ее перед началом использования лебедки.



⚠ ПРЕДОСТЕРЕЖЕНИЕ

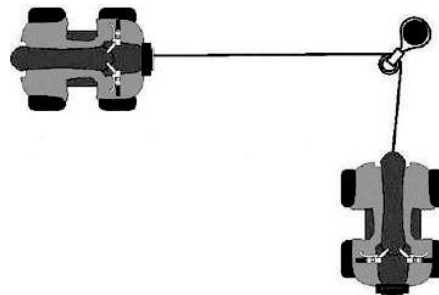
Работайте с лебедкой только тогда, когда сама лебедка, трос и груз находятся в поле зрения. Убедитесь, что рядом нет посторонних людей.

14. При соблюдении всех условий безопасного выполнения работ, подтяните трос, задействовав переключатель на пульте управления. Переместите груз лебедкой в нужное место. Прежде чем отсоединять трос лебедки от груза, убедитесь, что транспортное средство или объект надежно обездвижены. Задействовав переключатель, размотайте трос лебедки на небольшую длину, чтобы ослабить натяжение троса и создать слабинку, необходимую для освобождения крюка лебедки от груза.
15. Не заводите крюк целиком в тросоукладчик. Время от времени отпускайте кнопку наматывания троса при работе с лебедкой, чтобы убедиться, что трос аккуратно намотан на барабан. Подтолкните или подтяните крюк к тросоукладчику, когда он находится рядом с тросоукладчиком, чтобы избежать повреждений. Давление крюка на тросоукладчик должно быть минимальным.



16. Не используйте лебедку под большими углами. При использовании роликового тросоукладчика не превышайте указанные на рисунке выше рабочие углы. Для безроликового тросоукладчика угол с продольной осью мотовездехода должен быть как можно меньше.

17. Если объект необходимо тянуть под углом к лебедке, используйте шкив-блок (продается отдельно). Якорная точка должна находиться непосредственно перед лебедкой, как показано на представленном рисунке.



18. Прекратите использование лебедки, если в аккумуляторной батарее начинает снижаться заряд или она разрядилась.

⚠ ПРЕДОСТЕРЕЖЕНИЕ

Остановите лебедку и ослабьте натяжение троса, прежде чем перемещать размещенный на нем предмет одежды или специальный гасящий демпфер.

19. При использовании лебедки двигатель мотовездехода должен постоянно работать, чтобы непрерывно подзаряжать аккумуляторную батарею. Однако будьте предельно осторожны находясь в непосредственной близости от мотовездехода с работающим двигателем. В этом случае эксплуатируйте мотовездеход ТОЛЬКО на открытой местности.

20. После окончания перемещения груза, задайте обратное направление вращения барабана лебедки ровно настолько, чтобы ослабить натяжение троса. После этого можно будет отсоединить крюк и намотать трос.

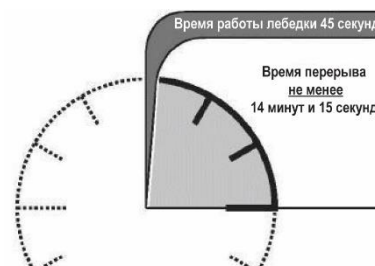
Рабочий цикл (продолжительность использования):

Не допускайте повреждения лебедки, для этого не превышайте установленное время рабочего цикла.

Рабочий цикл определяет промежуток времени, на отрезке длительностью 15 минут, в течение которого лебедка может работать на максимальной мощности без перегрева.

Например, если рабочий цикл лебедки составляет 5 % при максимальной нагрузке 65 % требуется делать перерыв в работе длительностью не менее 14 минут и 15 секунд через каждые 45 секунд непрерывной работы. Несоблюдение ограничений для рабочего цикла может привести к чрезмерной нагрузке на лебедку, что станет причиной ее выхода из строя.

Не пытайтесь прилагать полную номинальную нагрузку более 20 секунд. Отпустите переключатель управления наматыванием сразу после остановки барабана/троса. Дайте лебедке остыть и при необходимости смените такелаж, прежде чем продолжить работу.



У лебедки нет автоматической защиты от перегрузки. Будьте осторожны при работе с аксессуарами (например, отвалом) или при сматывании троса в штатное положение.

Обязательный перечень контрольных мероприятий после каждого применения лебедки

- Убедитесь в отсутствии повреждений на тросе. При обнаружении повреждений трос лебедки подлежит немедленной замене.
- Задействуйте переключатель, чтобы аккуратно намотать трос на барабан лебедки. Внимательно следите за тросом, чтобы убедиться, что он равномерно намотан на барабан. Такой подход позволит избежать повреждения деталей лебедки или установочной площадки.
- Протрите внешние поверхности лебедки чистой тканью.
- Отсоедините проводной пульт управления от розетки. При использовании беспроводного пульта управления убедитесь, что он выключен.
- На борту мотовездехода храните пульт управления в безопасном месте. Например, в перчаточном ящике или кофре.

Техническое обслуживание

⚠ ПРЕДОСТЕРЕЖЕНИЕ

- Во избежание серьезных травм, отсоедините электрические провода аккумуляторной батареи перед выполнением любых мероприятий проверки, технического обслуживания или чистки.
- Во избежание серьезных травм в результате поломки лебедки не используйте поврежденное оборудование. Если возникает посторонний шум или вибрация, устраните неисправность перед тем как продолжить использование лебедки.
- При использовании лебедки со стальным тросом, выполняйте его проверку и сервисное обслуживание. Сервисное обслуживание может включать периодическую смазку троса легким маслом.
- Внутренний механизм лебедки не требует регулярной смазки. Не разбирайте корпус редуктора или электромотор. Однако сервисное обслуживание может потребоваться, если лебедка находилась под водой дольше 30 минут или на глубине более 1 метра. Незамедлительно обратитесь к квалифицированному техническому специалисту для проведения технического обслуживания во избежание появления коррозии и повреждения лебедки.

Проверка состояния и уход за тросом:

Стальной трос

- Выполняйте проверку состояния каждый раз перед началом и после окончания работ. Замените трос, если на нем обнаружен обрыв проволок, перекручивания, сильная коррозия или другие повреждения.
- Трос можно мыть струей воды под низким давлением. Дайте тросу полностью высохнуть, перед тем как накрывать лебедку.
- Для минимизации риска образования коррозии стальной трос можно обработать легким минеральным маслом.

Синтетический трос

- Выполняйте проверку состояния каждый раз перед началом и после окончания работ. Замените трос, если на нем обнаружены какие-либо повреждения в соответствии с представленными ниже рисунками.

				
Трос оригинального объема – без повреждений	Полностью выбившаяся прядь – без повреждений	Пряди троса уменьшились на 25 % – ЗАМЕНИТЬ ТРОС	Несколько срезанных прядей – ЗАМЕНИТЬ ТРОС	Уменьшение объема на 25 % из-за истирания – ЗАМЕНИТЬ ТРОС

- Трос можно мыть только струей воды под низким давлением из обычного садового шланга и разбрызгивателя. Запрещается использовать химикаты при мойке троса. Периодически очищайте лебедку и трос от остатков соли и других загрязнений.

Устранение неисправностей

⚠ ПРЕДОСТЕРЕЖЕНИЕ

- Соблюдайте все меры предосторожности при проведении диагностики или обслуживании лебедки.
- Отключите подачу электропитания перед выполнением сервисных мероприятий.

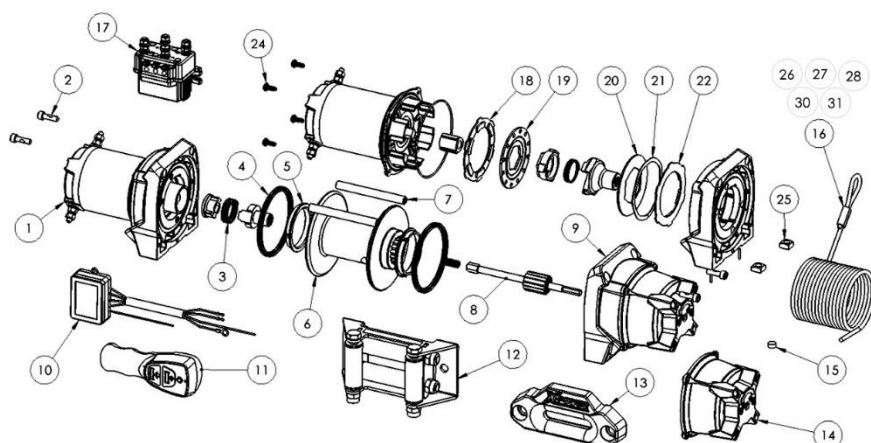
Воспользуйтесь рекомендациями из приведенной ниже таблицы для устранения неисправностей, прежде чем обращаться в службу поддержки клиентов или местному дилеру. Если неисправность продолжает проявляться после выполнения рекомендаций по ее устранению, обратитесь за консультацией к местному дилеру.

Неисправность	Возможная причина	Способ устранения
Электромотор перегревается	<ol style="list-style-type: none"> 1. Неправильно подобраны провода электропитания 2. Лебедка работает слишком долго 	<ol style="list-style-type: none"> 1. Используйте только провода электропитания из комплекта поставки 2. Периодически давайте лебедке охлаждаться
Электромотор не включается	<ol style="list-style-type: none"> 1. Переключатель подключен неправильно 2. Ослабли соединения проводов АКБ 3. Недостаточный заряд АКБ мотовездехода 4. Неисправность реле лебедки 5. Неисправен переключатель 6. Неисправен электромотор 7. Попадание воды в электромотор 8. Внутреннее повреждение или износ 	<ol style="list-style-type: none"> 1. Вставьте колодку переключателя в штатное место до упора 2. Затяните гайки на всех соединениях проводов 3. Полностью зарядите АКБ 4. Аккуратно постучите по реле лебедки, чтобы ослабить контакты. Подайте питание 12 В напрямую на клеммы катушки. Характерный щелчок указывает на правильное срабатывание 5. Замените переключатель 6. Проверьте напряжение на колодке якоря при нажатом переключателе. Если фиксируется электрическое напряжение, замените электромотор. 7. Слейте воду и просушите. Запустите короткими циклами без нагрузки до полного высыхания 8. Обратитесь к техническому специалисту для обслуживания лебедки
Электромотор работает, но барабан лебедки не вращается	Сцепление не включено	<p>Переведите рукоятку управления в положение «включено».</p> <p>Если проблема не устранена, обратитесь к квалифицированному техническому специалисту для проверки и ремонта узла.</p>
Электромотор вращается медленно или не развивает номинальную мощность	<ol style="list-style-type: none"> 1. Малый электрический ток или напряжение 2. Ослабли или окислились соединения проводов АКБ 3. Неправильно подобраны провода электропитания 	<ol style="list-style-type: none"> 1. АКБ разряжена, зарядите. Эксплуатируйте лебедку при работающем двигателе мотовездехода 2. Очистите, затяните или замените 3. Используйте только провода электропитания из комплекта поставки
Электромотор вращается только в одном направлении	<ol style="list-style-type: none"> 1. Реле лебедки неисправно или зависло 2. Неисправен переключатель. 	<ol style="list-style-type: none"> 1. Аккуратно постучите по реле лебедки, чтобы ослабить контакты. При необходимости отремонтируйте/замените реле лебедки 2. Замените переключатель

Замена деталей

- По вопросам замены деталей и техническим консультациям обращайтесь в службу поддержки клиентов по телефону **1-888-380-7428**.
- Не все компоненты лебедки могут быть заменены. Приведенные ниже рисунки удобным образом представляют детали, которые входят в комплект для сервисного обслуживания.
- При заказе деталей потребуются следующая информация: описание изделия, номер модели изделия, серийный номер изделия/код даты партии изделия и номер детали для замены.
- Изготовитель оставляет за собой право вносить изменения в конструкцию, усовершенствования в выпускаемую продукцию и дополнения в Руководства без предварительного уведомления.

Сборочная схема



Каталог деталей

МОДЕЛЬ:	Поз. в к-те*	XP25	XP35	XP35s	XP40	XP50	XP50s
Наименование сервисного комплекта		Все артикулы имеют приставку FUS-1080					
KIT SVC ROPE 3/16" + PUCK ATV G2	15, 16	2000-0001					
KIT SVC ROPE 7/32" + PUCK ATV G2	15, 26	2000-0002	2000-0002				
KIT SVC ROPE SYNTH 7/32" + PUCK ATCV G2	15, 27	2000-0003		2000-0003			
KIT SVC ASSY GEARBOX ATV G2	9	2000-0004	2000-0004	2000-0004			
KIT SVC ASSY GEAR HOUSING ATV G2	14	2000-0005	2000-0005	2000-0005	2000-0005	2000-0005	2000-0005
KIT SVC DURM + D SEAL + TIE RODS ATV G2	4, 6, 7	2000-0006	2000-0006	2000-0006			
KIT SVC SEALS + BUSHINGS ATV G2	4, 5	2000-0007	2000-0007	2000-0007	2000-0007	2000-0007	2000-0007
KIT SVC HARDWARE WINCH ATV/UTV G2	2, 24, 25	2100-0001	2100-0001	2100-0001	2100-0001	2100-0001	2100-0001
KIT SVC ASSY MOTOR + BRAKE SPRING ATV G2	1, 3		2000-0008	2000-0008	2000-0008		
KIT SVC ASSY SHAFT DRIVE ATV G2	8	2000-0009	2000-0009	2000-0009			
KIT SVC ASSY WINCH 3500 ATV G2	1-9	2000-0010	2000-0010	2000-0010			
KIT SVC ROPE 7/32" X 56' ATV G2	15, 28				2000-0011		
KIT SVC ROPE 1/4" X 50' ATV G2	15, 30					2000-0012	
KIT SVC ROPE SYNTH 1/4" X 50' + PUCK ATV G2	15, 31						2000-0013
KIT SVC ASSY GEARBOX UTV G2	9				2000-0014	2000-0014	2000-0014
KIT SVC BRAKE DD UTV G2	18-22					2000-0015	2000-0015
KIT SVC DRUM + D SEAL + TIE RODS UTV G2	4, 6, 7				2000-0016	2000-0016	2000-0016
KIT SVC ASSY MOTOR 5000 UTV G2	1					2000-0018	2000-0018
KIT SVC ASSY SHAFT DRIVE ATV G2	8				2000-0019	2000-0019	2000-0019
KIT SVC ASSY WINCH 5000 UTV G2	1-9					2000-0020	2000-0020
KIT SVC SPRING BRAKE G2	3	2000-0021	2000-0021	2000-0021	2000-0021		
KIT SVC CONTACTOR G2	17	2000-0022	2000-0022	2000-0022	2000-0022	2000-0022	2000-0022
KIT SVC FAIRLEAD HAWSE UTV BILLET G2	13				2000-0023	2000-0023	2000-0023
KIT ACC REMOTE WIRELESS ATV/UTV G2	10, 11	2000-0024	2000-0024	2000-0024	2000-0024	2000-0024	2000-0024
KIT SVC FAIRLEAD HAWSE ATV PWS G2	13			2000-0038			
KIT SVC FAIRLEAD ROLLER ATV PWS G2	12	2000-0039	2000-0039	2000-0039			
KIT SVC FAIRLEAD ROLLER UTV PWS G2	12				2000-0040	2000-0040	2000-0040

ПРИМЕЧАНИЕ: * Все комплекты содержат необходимое количество запасных частей для сервисного обслуживания одной лебедки.



ГАРАНТИЙНАЯ ФОРМА ОГРАНИЧЕННАЯ БЕССРОЧНАЯ ГАРАНТИЯ

Дата начала действия: 28 апреля 2021

Условия предоставления гарантии

X-Power регистрирует данную гарантию после получения гарантийной регистрационной карты и ее копии, а также копии товарного чека с указанием даты и оригинального чека на проданный товар, в которых четко указано приобретенное изделие X-power.

Изделия, на которые распространяется данная гарантия

Все серии лебедек X-Power XP.

Ремонт/замена изделия

X-Power гарантирует первому покупателю, что механические и электрические компоненты не будут иметь дефектов материала и изготовления в течение ограниченной бессрочной гарантии (детали и работа), начиная с первоначальной даты приобретения. Расходы на транспортировку изделия, отправленного для выполнения ремонта или замены на условиях настоящей гарантии, распространяются только на первого покупателя и не подлежат передаче.

Не возвращайте изделие по месту покупки

Обратитесь в сервисную службу X-Power, которая выполнит диагностику любой неисправности по телефону или электронной почте. Если неисправность не будет устранена таким способом, X-Power, по своему усмотрению, авторизует смету, ремонт или замену неисправной детали или компонента в сервисном центре X-Power. X-Power предоставит номер обращения для гарантийного обслуживания. Пожалуйста, сохраните его для дальнейшего использования. Настоящая гарантия не распространяется на ремонт или замену без предварительного согласования или в неавторизованном сервисном центре.

Контактный телефон: 888-380-7428

Электронная почта: parts@uriahproducts.com

Детали и узлы, на которые распространяется данная гарантия

На электрические компоненты распространяется ограниченная гарантия длительностью 3 (три) года: электромотор, реле лебедки, соленоид, переносной пульт управления, электрическая проводка. На все остальные механические компоненты распространяется ограниченная бессрочная гарантия, за исключением перечисленного ниже.

Естественный износ

Изделия с механическими и электрическими компонентами для поддержания исправного состояния требуют периодической замены деталей и проведения сервисного обслуживания. Настоящая гарантия не распространяется на ремонт, если при обычном использовании истек срок службы детали или изделия в целом. Например, трос лебедки, подшипники, втулки, уплотнения, прокладки, фрикционный материал тормоза, щетки электромотора, электрический провод и т.д.

Установка, эксплуатация и техническое обслуживание

Настоящая гарантия не будет распространяться на детали и/или работы, если изделие использовалось не по назначению, небрежно эксплуатировалось, было вовлечено в происшествие, неправильно использовалось, испытывало нагрузку, которая превышает конструктивные ограничения, модифицировалось, было неправильно установлено или неверно подключено к какому-либо электрическому компоненту. Настоящая гарантия не распространяется на регламентное техническое обслуживание, которое не требуется выполнять в специализированном техническом центре или лицом, уполномоченным X-Power.

Прочие исключения

Исключения из гарантийных обязательств:

- Косметические дефекты, например, внешнее покрытие и т.д.
- Снятие и обратная установка изделия
- Аксессуары, например, чехлы для хранения
- Коммерческое/промышленное использование или применение, а также применение изделия в качестве подъемного оборудования
- Неисправности вследствие стихийных бедствий и других форс-мажорных обстоятельств, которые не зависят от производителя
- Неисправности, которые возникли по причине использования не оригинальной детали X-Power.

Ограничение подразумеваемой гарантии и сопутствующего ущерба

X-Power отказывается от каких-либо обязательств по покрытию любых потерь времени, использования этого изделия, транспортных расходов, любых случайных или косвенных претензий со стороны кого-либо в результате использования этого изделия.

УКАЗАННАЯ ВЫШЕ ГАРАНТИЯ ЯВЛЯЕТСЯ ЕДИНСТВЕННОЙ ГАРАНТИЕЙ. КАКИЕ-ЛИБО ИНЫЕ ЯВНЫЕ ИЛИ ПОДРАЗУМЕВАЕМЫЕ ГАРАНТИИ, ВКЛЮЧАЯ БЕЗ ОГРАНИЧЕНИЯ ПЕРЕЧНЯ ПОДРАЗУМЕВАЕМЫЕ ГАРАНТИИ СООТВЕТСТВИЯ ОЖИДАНИЯМ ПОЛЬЗОВАТЕЛЯ ИЛИ ПРИГОДНОСТИ ДЛЯ КОНКРЕТНЫХ ЦЕЛЕЙ, ОТСУТСТВУЮТ.

ЛЮБАЯ ПОДРАЗУМЕВАЕМАЯ ГАРАНТИЯ, КОТОРАЯ НЕ МОЖЕТ БЫТЬ ИСКЛЮЧЕНА ПО ЗАКОНУ, ОГРАНИЧИВАЕТСЯ СРОКОМ В 1 (ОДИН) ГОД С ДАТЫ ПЕРВОНАЧАЛЬНОЙ РОЗНИЧНОЙ ПОКУПКИ ИЗДЕЛИЯ. X-POWER НЕ НЕСЕТ ОТВЕТСТВЕННОСТИ НИ ЗА КАКИЕ СПЕЦИАЛЬНЫЕ, КОСВЕННЫЕ, СЛУЧАЙНЫЕ ИЛИ ПОСЛЕДУЮЩИЕ УБЫТКИ (ВКЛЮЧАЯ БЕЗ ОГРАНИЧЕНИЯ ПЕРЕЧНЯ УТРАЧЕННУЮ ПРИБЫЛЬ, ПОТЕРЮ ВРЕМЕНИ ИЛИ НЕВОЗМОЖНОСТЬ ИСПОЛЬЗОВАНИЯ) НИ ПО КАКИМ ЮРИДИЧЕСКИМ НОРМАМ, ДАЖЕ ЕСЛИ X-POWER БЫЛА ПРЕДУПРЕЖДЕНА О ВОЗМОЖНОСТИ ТАКОВЫХ.

На изделие, предоставленное для замены, распространяется гарантия оригинального изделия. Срок гарантии на замененное изделие будет по-прежнему рассчитываться на основе даты покупки оригинального изделия.

Настоящая гарантия дает вам определенные права, которые могут меняться в зависимости от места проживания. Место вашего проживания также может предоставлять другие права, которыми вы можете воспользоваться, и которые не указаны в настоящей гарантии.

X-Power оставляет за собой право вносить изменения в конструкцию изделий без предварительного уведомления. В случае внесения X-Power изменений в конструкцию изделий, X-Power не обязана обновлять или иным образом модифицировать ранее изготовленные изделия.

Ни один дилер, агент или сотрудник X-Power не уполномочен вносить какие-либо изменения или дополнения в настоящую гарантию.



Распространяется:

Uriah Products
2720 North Commerce Drive, Ave.
Springfield, MO 65803
Контактный телефон: 888-380-7428
+8602154885106