



## ИНСТРУКЦИЯ ПО УСТАНОВКЕ

Наименование: **Комплект расширения задней багажной площадки**

Артикул комплекта: 9DSV-803100-6000

Комплект подходит к моделям: двухместные версии CFORCE 600/800/1000 – начиная с 2020 модельного года и более новые

### Перед началом работы:

Внимательно прочитайте, поймите и следуйте всем инструкциям и предостережениям по безопасности. Подготовьте все необходимые для установки комплекта детали и инструменты, убедитесь в их надлежащем состоянии. Перед установкой припаркуйте транспортное средство на ровной поверхности, переведите коробку передач в положение «Парковочной блокировки» (P) и выключите зажигание.

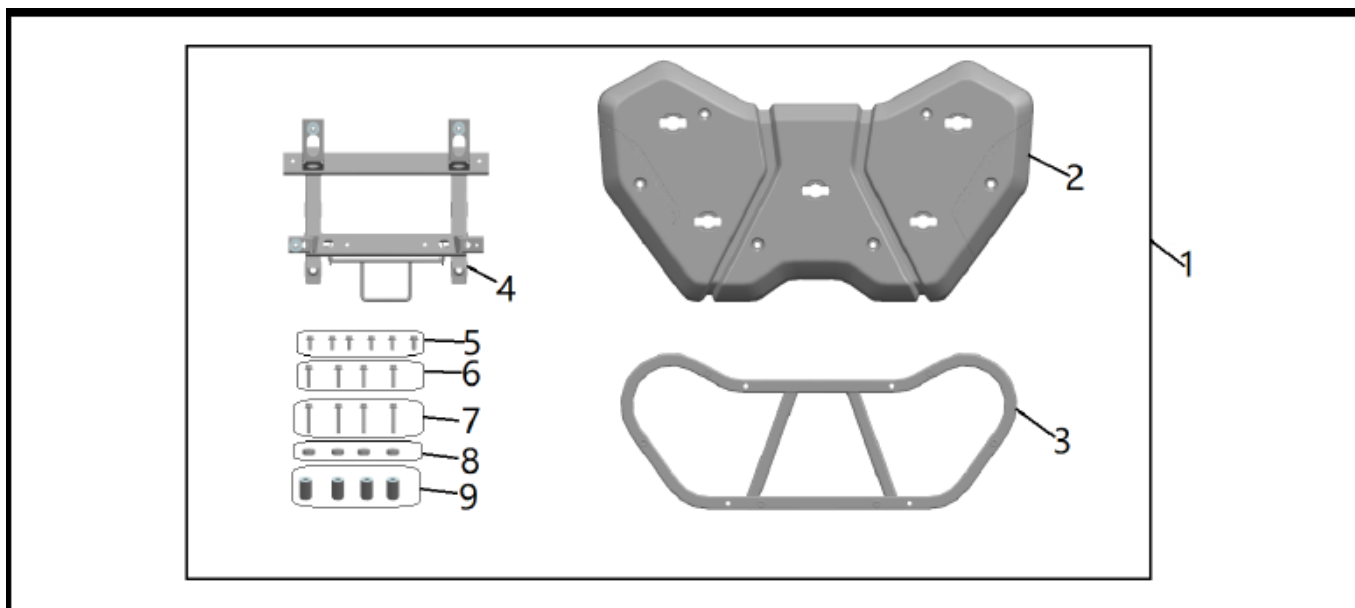
### Примечание:

Установку данного комплекта следует поручить официальному дилерскому центру CFMOTO. Официальный дилер обладает всеми необходимыми знаниями и оборудованием. Данные, приведенные в инструкции, носят строго информационный характер.

№	Наименование	Артикул	Количество
1	Комплект расширения багажной площадки	9DSV-803100-6000	1

В комплект входит:

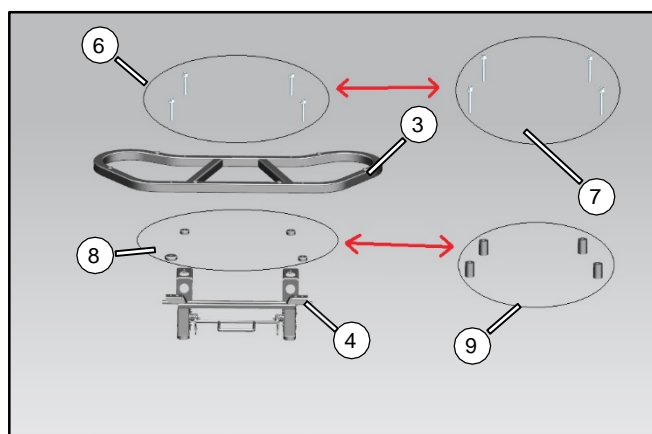
№	Наименование	Артикул	Количество	Примечание
2	Крышка багажной площадки	9DSV-803101-6000	1	
3	Рама багажной площадки	9DSV-803110-6000	1	
4	Крепёжная скоба	9AYV-801000-2A00	1	
5	Болт М6х16	30006-060016870	6	
6	Болт М6х40	30006-060040870	4	CFORCE 600
7	Болт М6х60	9DSV-803100-6000-20	4	CFORCE 800/1000
8	Проставка	9DSV-803102-6000	4	CFORCE 600
9	Втулка	9AWV-803101-2000	4	CFORCE 800/1000



Список инструмента для установки:

№	Наименование	Кол-во
1	Защитные перчатки	1 пара
2	Торцевая головка 10 мм	1

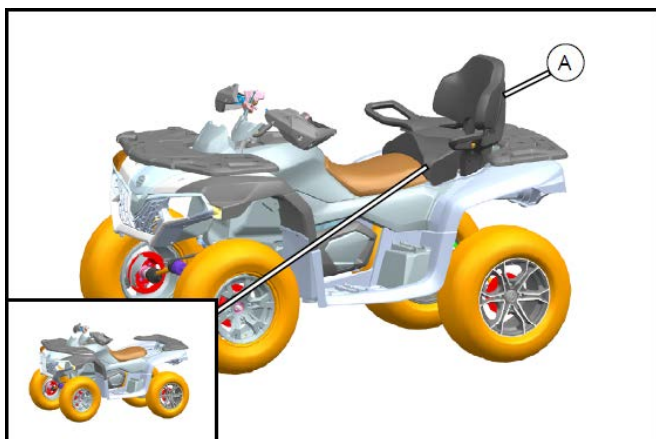
### Установка комплекта:



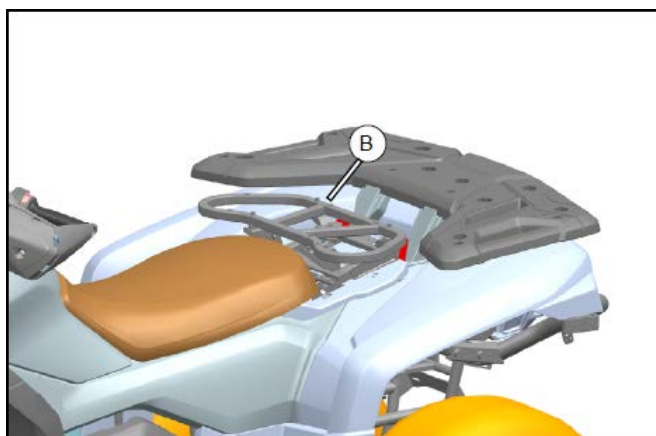
Поместите крепежную скобу (4) на устойчивую рабочую поверхность, установите проставки (8) и раму (3), затем установите болты (6) и затяните их.

Приведена инструкция по установке багажной площадки для квадроцикла CFORCE 600.

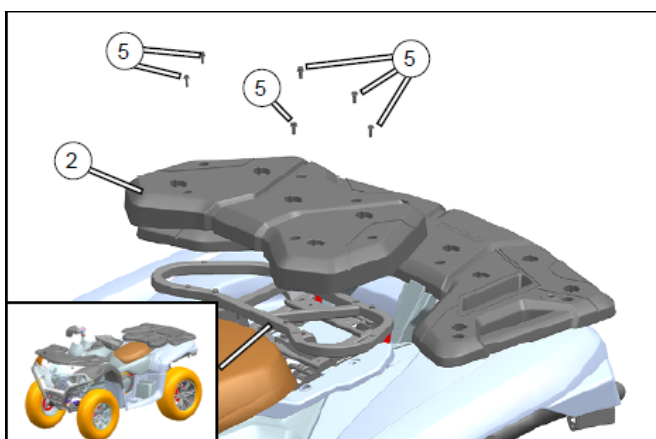
Установите болты (7) и втулки (9) вместо проставок (8) и болтов (6), если у вас квадроцикл CFORCE 800 или CFORCE 1000.



Снимите пассажирское сиденье (А).



Установите собранную ранее конструкцию расширителя багажной площадки (В) на место установки пассажирского сиденья и зафиксируйте ее.



Установите крышку багажной площадки (2). Закрепите ее болтами (5).