

# РУКОВОДСТВО ПОЛЬЗОВАТЕЛЯ

# Содержание

ПРЕДИСЛОВИЕ .....	5
Сигнальные слова .....	7
ИДЕНТИФИКАЦИОННЫЕ НОМЕРА ТРАНСПОРТНОГО СРЕДСТВА .....	14
ТЕХНИЧЕСКИЕ ХАРАКТЕРИСТИКИ .....	15
РАСПОЛОЖЕНИЕ УЗЛОВ .....	17
ОРГАНЫ УПРАВЛЕНИЯ И ОБОРУДОВАНИЕ .....	19
Рычаг сцепления.....	19
Органы управления левой рукоятки руля .....	20
Органы управления правой рукоятки руля .....	21
Замки.....	22
Педаль заднего тормоза .....	24
Боковая подножка .....	24
ПАНЕЛЬ ПРИБОРОВ .....	27
ТЕХНИЧЕСКОЕ ОБСЛУЖИВАНИЕ .....	57
Регулировка сцепления .....	57
Топливная система .....	59
Топливный бак.....	59
Требования к топливу.....	60
Моторное масло.....	62
Свечи зажигания .....	67

Система впуска и система выпуска .....	68
Впускные и выпускные клапаны .....	68
Воздушный фильтр .....	70
Система охлаждения.....	71
Шины и приводная цепь .....	76
Технические характеристики шин .....	76
Приводная цепь .....	79
Тормозная система .....	82
Проверка уровня тормозной жидкости .....	83
Проверка тормозных дисков .....	86
Антиблокировочная система (ABS).....	87
Амортизаторы.....	88
Электрооборудование.....	91
Аккумуляторная батарея .....	91
Световые приборы .....	94
Предохранители.....	95
Каталитический нейтрализатор .....	96
Система улавливания топливных паров (EVAP) .....	97
УПРАВЛЕНИЕ МОТОЦИКЛОМ .....	98
Проверка перед поездкой.....	98
Таблица проверки перед поездкой .....	99
Запуск двигателя .....	100

Начало движения .....	101
Переключение передач .....	101
Торможение.....	103
Парковка мотоцикла .....	104
Приемы безопасного вождения.....	105
Дополнительные рекомендации по режиму эксплуатации на высокой скорости .....	107
Рекомендации по режиму эксплуатации на слабо пересеченной местности.....	108
<b>РЕГЛАМЕНТ ТЕХНИЧЕСКОГО ОБСЛУЖИВАНИЯ .....</b>	<b>109</b>
Период обкатки .....	109
Тяжелые условия эксплуатации .....	110
Регламент технического обслуживания в период обкатки .....	111
Регламент технического обслуживания после периода обкатки .....	113
<b>ПОИСК И УСТРАНЕНИЕ НЕИСПРАВНОСТЕЙ .....</b>	<b>118</b>
<b>МОЙКА И ХРАНЕНИЕ.....</b>	<b>121</b>
Общие рекомендации по мойке и чистке мотоцикла.....	121
Мойка мотоцикла.....	122
Подготовка к хранению .....	125
Ввод в эксплуатацию после хранения.....	126
<b>ГАРАНТИЙНЫЕ ОБЯЗАТЕЛЬСТВА .....</b>	<b>127</b>
<b>ИНСТРУКЦИЯ ПО ЭКСПЛУАТАЦИИ АККУМУЛЯТОРНОЙ БАТАРЕИ .....</b>	<b>131</b>
<b>ЭЛЕКТРИЧЕСКАЯ СХЕМА.....</b>	<b>133</b>

## ПРЕДИСЛОВИЕ

Благодарим Вас за выбор CFMOTO и добро пожаловать во всемирную семью владельцев техники CFMOTO. Обязательно посетите наш официальный сайт по адресу [www.cfmoto-moto.ru](http://www.cfmoto-moto.ru), где Вы найдете последние новости, презентацию новых продуктов, информацию о предстоящих событиях и много другой интересной информации.

Компания CFMOTO успешно разрабатывает, производит, реализует и поставляет мотовездеходы, утилитарные транспортные средства, мотоциклы и комплектующие. Компания CFMOTO, основанная в 1989 году, нацелена на развитие собственного бренда и создание инновационных разработок. Продукция компании CFMOTO представлена более чем у 2000 партнеров в более чем 100 странах и регионах. Компания CFMOTO входит в число ведущих компаний мира в индустрии техники для активного отдыха и нацелена на поставку первоклассных изделий своим дилерам и поклонникам по всему миру.

Внимательно прочитайте данное руководство перед эксплуатацией, чтобы ознакомиться с характеристиками и принципами управления данным видом техники. Для удобства берите данное руководство с собой в каждую поездку. В данном Руководстве изложены минимальные требования, соблюдение которых позволит безопасно эксплуатировать технику и поддерживать ее в исправном состоянии.

Для проведения обслуживания как в течение, так и после окончания действия гарантийных обязательств обращайтесь к официальному дилеру CFMOTO. Обращайтесь к Вашему дилеру по всем вопросам ремонта и обслуживания техники CFMOTO.

Перед каждой поездкой производите осмотр Вашего мотоцикла, а также выполняйте периодическое обслуживание техники согласно Регламенту, приведенному в данном Руководстве. Сохраняйте данное руководство и не забудьте передать его вместе с техникой, в случае ее продажи.

Конструкция и качество продукции постоянно улучшаются, поэтому характеристики и описания, приведенные в настоящем Руководстве, могут незначительно отличаться от фактической конструкции приобретенного Вами транспортного средства. Пользоваться данными этого Руководства следует только в качестве справочной информации.

## ПРЕДИСЛОВИЕ

### ПРЕДОСТЕРЕЖЕНИЕ

Отработавшие газы двигателя данного транспортного средства содержат химические вещества, которые могут вызывать рак и прочие тяжелые заболевания. Эксплуатируйте и обслуживайте мотоцикл только на открытом воздухе или в хорошо проветриваемом месте. Ремонт и обслуживание осуществляйте в перчатках.

## Система улавливания топливных паров (EVAP)

### (если установлена)

Мотоцикл может быть оснащен системой улавливания топливных паров (EVAP), которая не позволяет топливным парам проникнуть в атмосферу. Не вносите изменений в эту систему, так как любые модификации повлекут нарушения нормативных документов и требований местного законодательства.

Во время осмотра, убедитесь, что все шланги системы не имеют повреждений и перегибов.

Другого обслуживания система не требует. В случае неисправности обратитесь к авторизованному дилеру.

## Каталитический нейтрализатор

### ПРИМЕЧАНИЕ

Для защиты каталитического нейтрализатора соблюдайте следующие рекомендации:

- Используйте только неэтилированный бензин. Даже незначительное количество этилированного бензина может привести к повреждению каталитического нейтрализатора.
- Не допускайте попадания масла в систему выпуска отработавших газов, это может привести к повреждению каталитического нейтрализатора.

## ПРЕДИСЛОВИЕ

### Сигнальные слова

Сигнальные слова и предупреждающие знаки обращают внимание на сообщения о потенциальных угрозах различного уровня опасности. В данном руководстве сигнальными являются следующие слова: ПРЕДОСТЕРЕЖЕНИЕ, ОСТОРОЖНО, ВНИМАНИЕ и ПРИМЕЧАНИЕ.

Следующие сигнальные слова присутствуют и на Вашем транспортном средстве. Данные слова предупреждают Вас о потенциальных угрозах. Ознакомьтесь с их значением перед прочтением данного Руководства:

#### **ПРЕДОСТЕРЕЖЕНИЕ**

Этот знак и сигнальное слово указывают на потенциальную угрозу получения серьезной травмы или гибели при несоблюдении изложенных инструкций.

#### **ОСТОРОЖНО**

Этот знак и сигнальное слово указывают на потенциальную угрозу получения травмы легкой или средней степеней тяжести и/или повреждения транспортного средства при несоблюдении изложенных инструкций.

#### **ВНИМАНИЕ**

Этот знак и сигнальное слово указывают на потенциальную угрозу повреждения транспортного средства при несоблюдении изложенных инструкций.

#### **ПРИМЕЧАНИЕ:**

Это сигнальное слово служит для привлечения внимания к важной информации или инструкциям.

## ПРЕДИСЛОВИЕ

**ВНИМАТЕЛЬНО ПРОЧИТАЙТЕ ДАННОЕ РУКОВОДСТВО.**

**СОБЛЮДАЙТЕ ВСЕ ИНСТРУКЦИИ И ПРЕДОСТЕРЕЖЕНИЯ.**



### **ПРЕДОСТЕРЕЖЕНИЕ**

Внимательно прочитайте, поймите и следуйте всем инструкциям и предостережениям по безопасности, которые приведены в настоящем Руководстве и на предупреждающих наклейках, размещенных на мотоцикле. Несоблюдение правил безопасности может привести к серьезным травмам или гибели.



### **ПРЕДОСТЕРЕЖЕНИЕ**

Отработавшие газы двигателя данного мотоцикла содержат смертельно опасный угарный газ, который может вызывать головную боль, головокружение, тошноту, потерю сознания и даже привести к летальному исходу.



## ПРЕДИСЛОВИЕ

### **ОСТОРОЖНО**

На данном мотоцикле размещены предупреждающие наклейки, которые содержат важную информацию по безопасности. Если наклейка повреждена или утеряна, обратитесь к авторизованному дилеру для ее замены.

### **ПРЕДОСТЕРЕЖЕНИЕ**

К управлению мотоциклом допускаются лица, имеющие действующее водительское удостоверение с соответствующей категорией.

Кроме того, необходимо соблюдать следующие рекомендации:

Перед каждой поездкой водитель должен выполнять действия, приведенные в «Таблице проверки перед поездкой».

При эксплуатации мотоцикла необходимо соблюдать требования действующего законодательства и правила дорожного движения.

Запрещена эксплуатация мотоцикла с состоянием алкогольного или наркотического опьянения.

При эксплуатации мотоцикла необходимо всегда использовать соответствующую защитную экипировку, такую как шлем, перчатки, высокие ботинки, длинные брюки, куртку и т.д.



## ПРЕДИСЛОВИЕ



### **ПРЕДОСТЕРЕЖЕНИЕ**

Внесение изменений в конструкцию мотоцикла или использование дополнительного оборудования, не одобренного заводом-изготовителем, может создать существенную угрозу безопасности, а также привести к прекращению гарантийных обязательств.

Изменение конструкции мотоцикла, в частности его электрических компонентов, может привести к снижению производительности, превышению норм по эмиссии вредных веществ в составе отработавших газов, превышению норм по уровню шума и т.д.

Превышение нагрузки или неверное размещение перевозимого груза может привести к серьезным последствиям.

Если необходима замена деталей, всегда используйте только оригинальные запасные части, приобретенные у авторизованного дилера. Не устанавливайте и не используйте дополнительное оборудование и аксессуары, не одобренные производителем мотоцикла. Некачественные детали и аксессуары или их ненадлежащая установка могут привести к снижению производительности или нарушениям установленных законодательством норм. Помните, что Вы несете ответственность за свою личную безопасность и безопасность окружающих Вас людей.



### **ВНИМАНИЕ**

Компоненты и дополнительное оборудование для данного мотоцикла были специально разработаны и протестированы на заводе-изготовителе, поэтому CFMOTO настоятельно рекомендует использовать только оригинальные запасные части и аксессуары, приобретенные у авторизованного дилера.



### **ВНИМАНИЕ**

Изменение нагрузки на мотоцикл существенно влияет на управляемость мотоцикла. Это необходимо учитывать при перевозке пассажира, груза, установке дополнительного оборудования и т.п.

## **ПРЕДИСЛОВИЕ**

### **ПРИМЕЧАНИЕ**

Конструкция и качество продукции постоянно улучшаются, поэтому характеристики и описания, приведенные в настоящем Руководстве, могут незначительно отличаться от фактической конструкции приобретенного Вами транспортного средства. Пользоваться данными этого Руководства следует только в качестве справочной информации.

Некоторые характеристики, описанные в данном Руководстве, могут быть изменены или недоступны ввиду требований и / или норм местного законодательства.

Некоторые функции, описанные в данном Руководстве, зависят от комплектации мотоцикла, поставляемого на конкретный рынок сбыта. В связи с этим проверяйте комплектацию приобретаемого Вами мотоцикла у авторизованного дилера до покупки.

## ПРЕДИСЛОВИЕ

### Основная информация

Перед началом эксплуатации обратите внимание на следующие основные правила:

1. Пассажир должен хорошо знать особенности эксплуатации мотоцикла. Если пассажир ненадлежащим образом расположен на сиденье, его центр тяжести сильно отклонен от центра мотоцикла, это может негативно повлиять на управляемость мотоцикла, особенно во время маневров. Во время движения пассажир должен надлежащим образом располагаться на пассажирском сиденье, крепко держаться за поручень или водителя и не влиять на управление мотоциклом. Запрещено перевозить животных на мотоцикле.
2. При перевозке багажа убедитесь, что груз правильно размещен на мотоцикле. Чтобы уменьшить воздействие на центр тяжести мотоцикла, перевозимый груз должен располагаться как можно ниже. Вес груза должен быть равномерно распределен на обе стороны мотоцикла. Груз не должен сильно выступать за габариты мотоцикла. Всегда соблюдайте ограничения по перевозке груза, предусмотренные местным законодательством.
3. Груз должен быть надежно закреплен на мотоцикле до начала движения. Если при движении мотоцикл неустойчив, рекомендуется проверить надежность крепления груза и, при необходимости, закрепить надежнее.
4. Не перевозите тяжелый или крупногабаритный груз на мотоцикле. Превышение допустимой нагрузки на мотоцикл негативно влияет на управляемость и работу основных узлов мотоцикла.
5. При установке дополнительного оборудования убедитесь, что оно не влияет на работу осветительных приборов, дорожный просвет, эффективность торможения, угол крена, эксплуатационные характеристики, шины, рабочий ход передней вилки и другие важные узлы и компоненты мотоцикла. Суммарный вес груза и установленных аксессуаров не должен превышать максимальную допустимую нагрузку на мотоцикл.

## ПРЕДИСЛОВИЕ

6. Увеличение нагрузки на руль или переднюю вилку влияет на управляемость и создает опасность при движении.
7. Дефлектор, ветровое стекло, спинка сиденья и другие крупные компоненты влияют на устойчивость и эксплуатационные характеристики мотоцикла. Они не только увеличивают массу мотоцикла, но и снижают мощность. Непредусмотренное заводом-изготовителем изменение конструкции может создать существенную угрозу безопасности при эксплуатации. Гарантийные обязательства утратят силу в случае установки оборудования или аксессуаров, не сертифицированных CFMOTO, а также в случае внесения изменений в конструкцию.

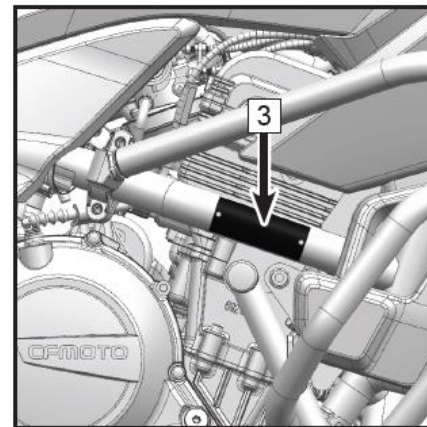
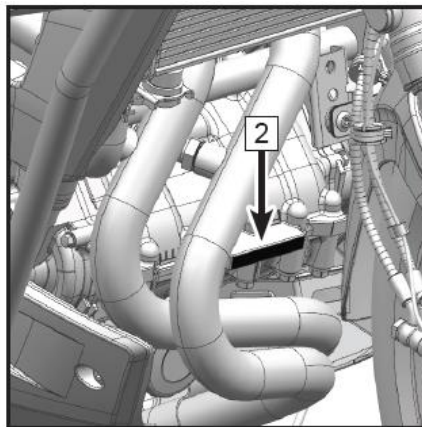
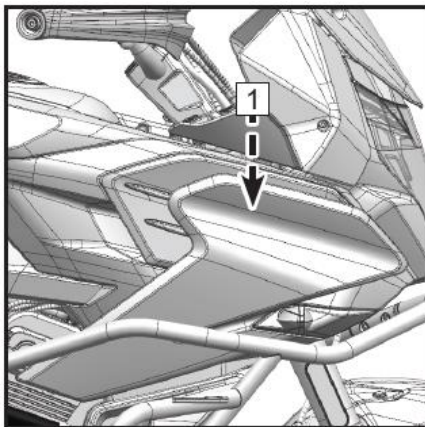
Максимально разрешенная масса 373 кг.

Максимальная вместимость 2 человека.

## ИДЕНТИФИКАЦИОННЫЕ НОМЕРА ТРАНСПОРТНОГО СРЕДСТВА

Запишите идентификационные номера Вашего транспортного средства для последующего технического обслуживания.

1. Идентификационный номер транспортного средства (VIN): \_\_\_\_\_
2. Серийный номер двигателя (EIN): \_\_\_\_\_
3. Информационная табличка



## ТЕХНИЧЕСКИЕ ХАРАКТЕРИСТИКИ

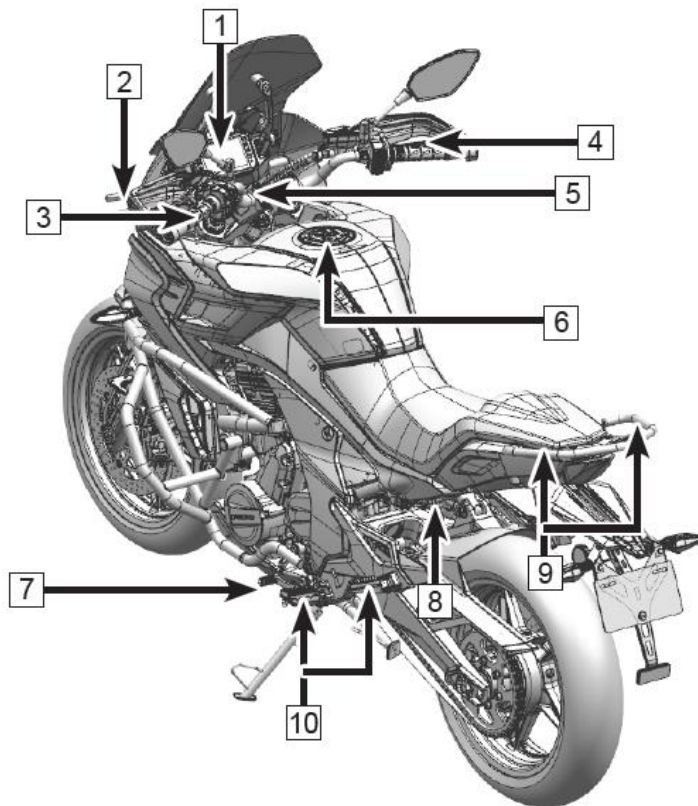
Наименование	700MT
Длина	2184 мм
Ширина	880 мм
Высота	1398 мм – 1438 мм (в зависимости от положения ветрового стекла)
Колесная база	1418 мм
Дорожный просвет	170 мм
Максимальная скорость	185 км/ч
Сухая масса	198 кг
Снаряженная масса (без водителя)	235 кг
Конструкционная масса (без кофров и бампера)	220 кг
Тип двигателя	Двухцилиндровый, рядный, четырехтактный, жидкостного охлаждения, с двумя распределительными валами верхнего расположения (DOHC)
Рабочий объем	693 см <sup>3</sup>
Диаметр цилиндра × ход поршня	83 мм x 64 мм
Степень сжатия	11,6:1
Максимальная мощность двигателя	49 кВт (67 л.с.) при 9000 об/мин
Максимальный крутящий момент	60 Н·м при 7250 об/мин
Обороты холостого хода	1500 об/мин ± 150 об/мин
Система пуска	Электрический стартер
Система подачи топлива	Электронный впрыск топлива (EFI)
Система зажигания	Электронная с блоком управления двигателем (ECU)
Система смазки	Под давлением и разбрызгиванием
Тип моторного масла	SAE 10W-40 SJ, JASO MA2

## ТЕХНИЧЕСКИЕ ХАРАКТЕРИСТИКИ

Наименование		700MT	
Тип трансмиссии		6-ступенчатая, механическая	
Сцепление		Многодисковое, в масляной ванне	
Тип привода		Цепной	
Передаточное отношение КВ/КПП		2,095	
Передаточное отношение цепной передачи		3,067	
Передаточные отношения КПП		1	2,353
		2	1,714
		3	1,333
		4	1,111
		5	0,966
		6	0,852
Шины	Передняя	120/70 ZR17	
	Задняя	160/60 ZR17	
Диски	Передний	MT 3,5×17	
	Задний	MT 4,5×17	
Объем топливного бака		18 л	
Расход топлива на 100 км (ориентировочно)		4,8 л	
Аккумуляторная батарея		12 В / 12 Ач	
Световые приборы:		Светодиодные	
Ближний свет / Дальний свет		30 Вт / 14 Вт	
Габаритные огни (передние / задние)		7,5 Вт / 0,65 Вт	
Указатели поворота (передние / задние)		2,75 Вт / 1,5 Вт	
Стоп-сигнал		5,1 Вт	

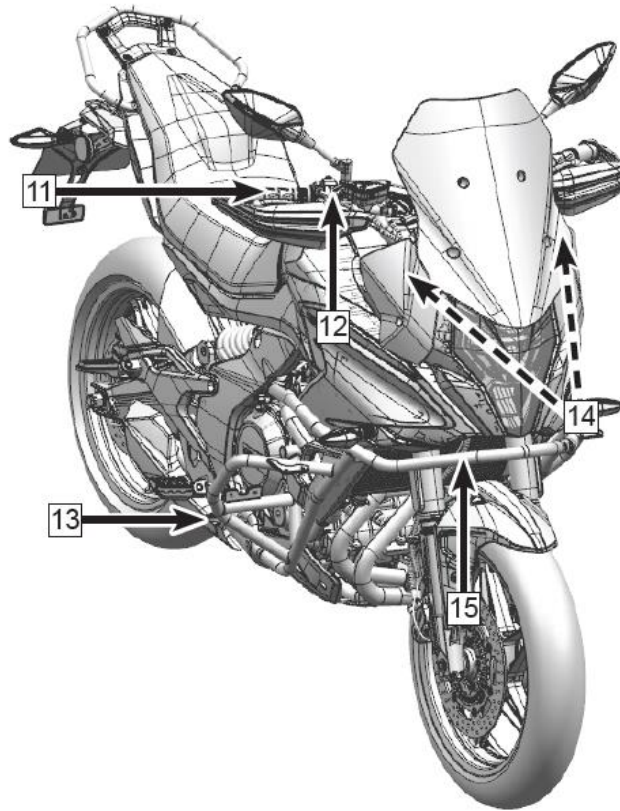


## РАСПОЛОЖЕНИЕ УЗЛОВ



1	Панель приборов
2	Рычаг сцепления
3	Органы управления левой рукоятки руля
4	Рычаг переднего тормоза
5	Замок зажигания
6	Крышка топливного бака
7	Рычаг переключения передач
8	Замок сиденья
9	Поручни пассажира
10	Подножки

## РАСПОЛОЖЕНИЕ УЗЛОВ



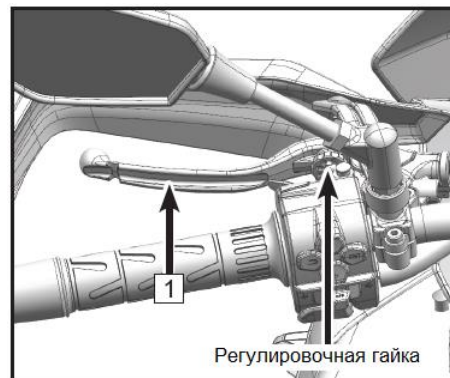
11	Рукоятка акселератора
12	Органы управления правой рукоятки руля
13	Педали заднего тормоза
14	Регулировочные гайки ветрового стекла
15	Бампер (если оборудован)

## ОРГАНЫ УПРАВЛЕНИЯ И ОБОРУДОВАНИЕ

### Рычаг сцепления

Рычаг сцепления (1) с тросом привода расположен с левой стороны руля.

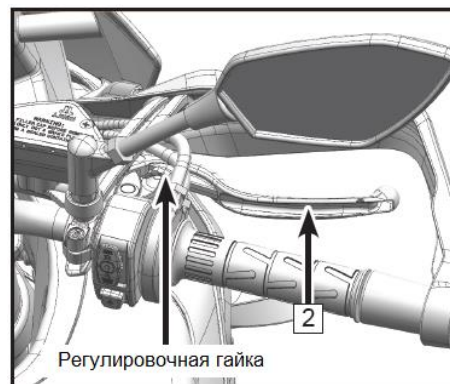
Регулировка рычага сцепления осуществляется вращением регулировочной гайки, расположенной в основании рычага.



### Рычаг переднего тормоза

Рычаг переднего тормоза (2) расположен с правой стороны руля. Рычаг переднего тормоза приводит в действие передний тормозной суппорт.

Регулировка рычага переднего тормоза осуществляется вращением регулировочной гайки, расположенной в основании рычага.

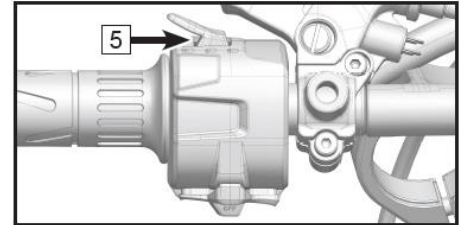
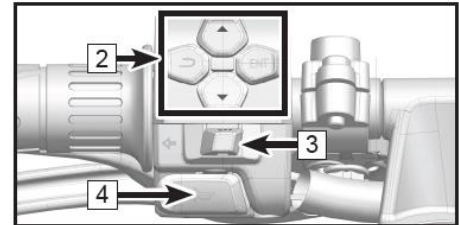
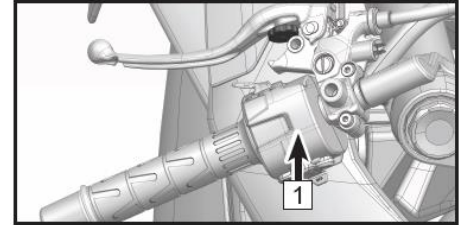


## ОРГАНЫ УПРАВЛЕНИЯ И ОБОРУДОВАНИЕ

### Органы управления левой рукоятки руля

#### Функции органов управления левой рукоятки руля (1)

2	Кнопки управления панели приборов		Служат для управления функциями панели приборов.
3	Переключатель указателей поворота		При перемещении переключателя вправо включаются указатели правого поворота.
			При перемещении переключателя влево включаются указатели левого поворота.
4	Кнопка звукового сигнала		Включает звуковой сигнал.
5	Переключатель света фар		При нажатии кратковременно включится дальний свет в качестве предупредительного сигнала.
			В данном положении включен ближний свет.
			В данном положении включается дальний свет фар.

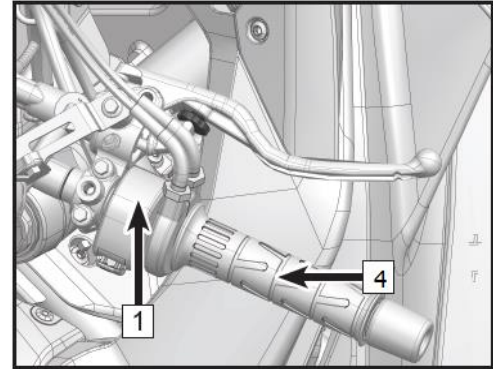


## ОРГАНЫ УПРАВЛЕНИЯ И ОБОРУДОВАНИЕ

### Органы управления правой рукоятки руля

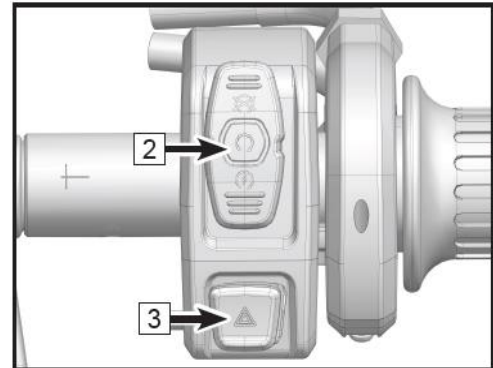
#### Функции органов управления правой рукоятки руля (1)

2	Выключатель двигателя		В данном положении двигатель выключается.
			В данном положении двигатель готов к запуску.
			В данном положении двигатель запускается.
3	Кнопка аварийной сигнализации		При нажатии все 4 указателя поворота начинают мигать.



### Рукоятка акселератора




Рукоятка акселератора (4) находится с правой стороны руля.

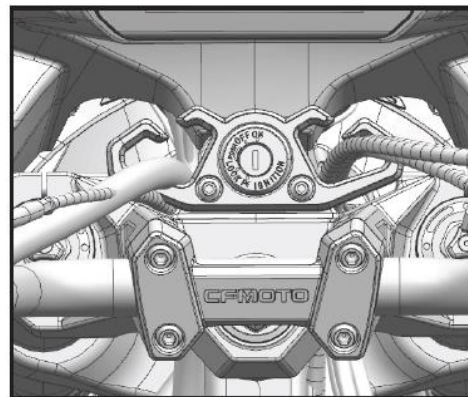


## ОРГАНЫ УПРАВЛЕНИЯ И ОБОРУДОВАНИЕ

### Замки

#### Замок зажигания

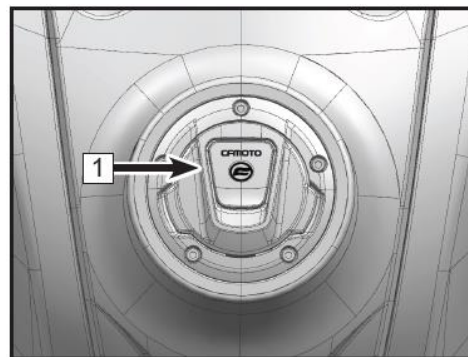
Блокировка руля		LOCK	Поверните руль до упора влево, переведите ключ зажигания в это положение, чтобы заблокировать руль.
Зажигание выключено		OFF	Электрооборудование отключено в этом положении, и двигатель не может быть запущен.
Зажигание включено		ON	Электрооборудование находится под напряжением в этом положении, и двигатель может быть запущен.



#### Замок крышки топливного бака

Чтобы открыть крышку топливного бака (1):

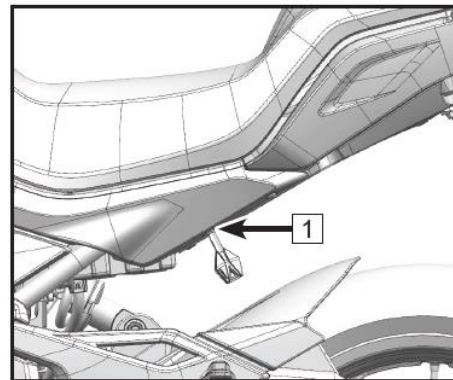
- Полностью остановите мотоцикл;
- Остановите работу двигателя;
- Поднимите крышку замочной скважины;
- Вставьте ключ зажигания и поверните его;
- Откройте крышку топливного бака.



## ОРГАНЫ УПРАВЛЕНИЯ И ОБОРУДОВАНИЕ

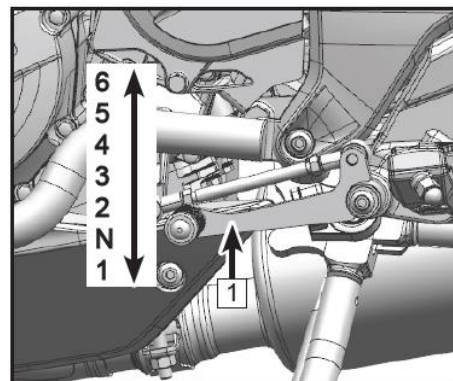
### Замок сиденья

Замок сиденья (1) находится с левой стороны мотоцикла. Вставив ключ и открыв замок, можно снять сиденье.



### Рычаг переключения передач

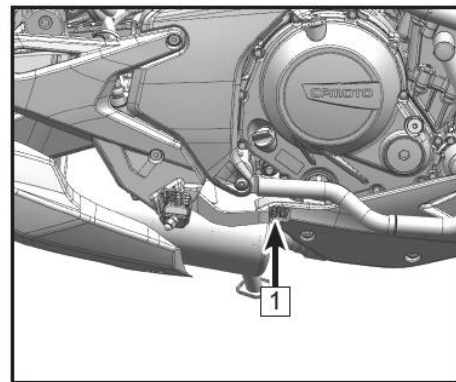
Рычаг переключения передач (1) находится с левой стороны двигателя.



## ОРГАНЫ УПРАВЛЕНИЯ И ОБОРУДОВАНИЕ

### Педаль заднего тормоза

Педаль заднего тормоза (1) находится с правой стороны двигателя. Педаль приводит в действие тормозной суппорт заднего колеса.

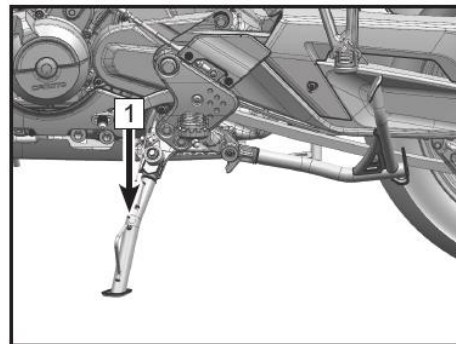


### Боковая подножка

Боковая подножка (2) находится с левой стороны мотоцикла и используется при стоянке мотоцикла.

#### ПРИМЕЧАНИЕ

Когда боковая подножка опущена, двигатель запустится только при включенной нейтральной передаче.

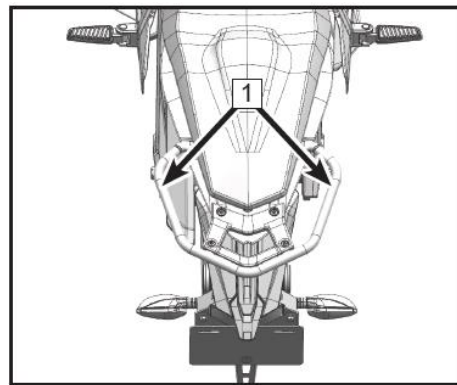




## ОРГАНЫ УПРАВЛЕНИЯ И ОБОРУДОВАНИЕ

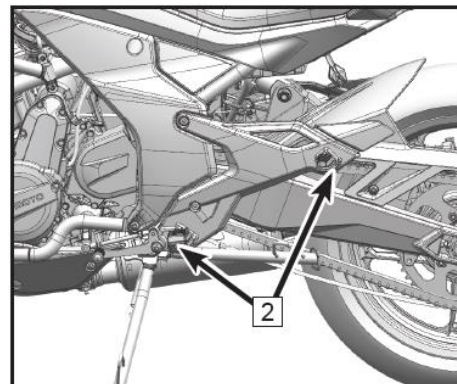
### Поручни пассажира

Поручни пассажира находятся по обе стороны от сиденья (1) и позволяют пассажиру держаться во время поездки.



### Подножки

Данный мотоцикл оборудован подножками (2) для водителя и пассажира.

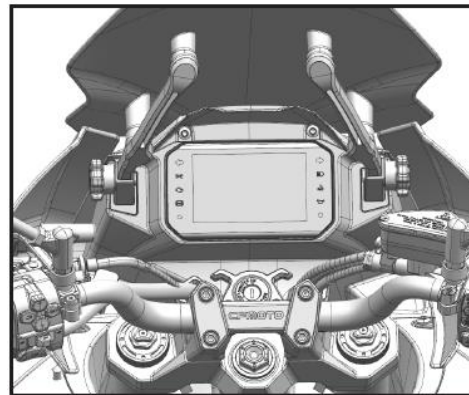


## ОРГАНЫ УПРАВЛЕНИЯ И ОБОРУДОВАНИЕ

### Регулировочные гайки ветрового стекла

Ветровое стекло можно регулировать поворотом регулировочных гаек с обеих сторон.

Диапазон регулировки высоты ветрового стекла: 40 мм.



## ПАНЕЛЬ ПРИБОРОВ

Панель приборов расположена посередине руля и ее дисплей можно условно разделить на 2 зоны:

1. Индикаторы панели приборов
2. Дисплей панели приборов

### Включение панели приборов

Панель приборов включается при включении зажигания мотоцикла. После приветствия на дисплее панели приборов индикаторы будут гореть непродолжительное время, пока выполняется самодиагностика. В этот период кнопки управления панели приборов неактивны.



### ПРИМЕЧАНИЕ:

Ввиду постоянной работы над улучшением конструкции и качества продукции, а также обновлений системы и изменений конфигурации, изображения и некоторые функции панели приборов, приведенные в настоящем Руководстве, могут незначительно отличаться от ее фактической конструкции. Пользоваться данными этого Руководства следует только в качестве справочной информации.

## ПАНЕЛЬ ПРИБОРОВ




### Основные индикаторы панели приборов



## ПАНЕЛЬ ПРИБОРОВ

№	Наименование	Индикатор	Функция
1	Индикатор поворотов		<p>Данный индикатор мигает при включении левого или правого указателей поворота, а также аварийной сигнализации.</p>
2	Индикатор габаритных огней		<p>Данный индикатор горит, когда включены габаритные огни.</p>
3	Индикатор неисправности		<p>Данный индикатор горит при включении зажигания и гаснет после запуска двигателя. В случае обнаружения каких-либо неисправностей индикатор остается гореть даже после запуска двигателя. Незамедлительно прекратите эксплуатацию и обратитесь к авторизованному дилеру для диагностики и ремонта.</p>
4	Индикатор антиблокировочной системы (ABS)		<p>При исправной антиблокировочной системе, торможение сопровождается миганием данного индикатора. При движении мотоцикла индикатор не горит. При возникновении неисправности антиблокировочной системы индикатор горит, а сама система не работает, но штатная тормозная система функционирует. В таком случае рекомендуется двигаться на невысокой скорости и обратиться к авторизованному дилеру.</p>
5	Индикатор дальнего света фар		<p>Данный индикатор горит, когда включен дальний свет.</p>

## ПАНЕЛЬ ПРИБОРОВ

№	Наименование	Индикатор	Функция
6	Индикатор высокой температуры охлаждающей жидкости		<p>Данный индикатор загорится, когда температура охлаждающей жидкости поднимется выше 115°. Незамедлительно остановите двигатель и дайте ему остыть, проверьте шланги и соединения охлаждающей системы и уровень жидкости в расширительном бачке. Обратитесь к авторизованному дилеру для диагностики и ремонта.</p>
7	Индикатор низкого давления масла		<p>Данный индикатор загорится в случае падения давления масла в системе смазки ниже допустимого значения. Незамедлительно прекратите эксплуатацию транспортного средства и обратитесь к авторизованному дилеру для поиска и устранения неисправности.</p>
8	Датчик освещенности		<p>При выборе автоматической настройки яркость дисплея панели приборов будет меняться в зависимости от освещенности, благодаря этому датчику.</p>

## ПАНЕЛЬ ПРИБОРОВ

### Дисплей панели приборов



## ПАНЕЛЬ ПРИБОРОВ

1	Информационный указатель 1	6	Указатель включенной передачи
2	Информация о вызове	7	Информационный указатель 2
3	Часы	8	Указатель уровня топлива
4	Указатель соединения Bluetooth	9	Указатель температуры охлаждающей жидкости
5	Индикатор необходимости сменить передачу	10	Меню

### 1. Информационный указатель 1

Пользователь может выбрать одно из 3 значений для отображения в данной области.

Информационный указатель 1 может отображать: счетчик пути 1, счетчик пути 2 или общий пробег (ODO).

Переключение осуществляется кнопкой «▲».

### 2. Информация о вызове

После подключения мобильного устройства к Bluetooth транспортного средства в данной области будет отображаться информация о входящем вызове. Нажатием кнопки «ENT» можно принять вызов, а нажатием кнопки «↵» завершить или отклонить вызов.

### 3. Часы

Показывают текущее время. Часы настраиваются в меню, где также есть возможность выбора формата времени (12/24).



## ПАНЕЛЬ ПРИБОРОВ

### 4. Указатель соединения Bluetooth

Функция Bluetooth позволяет установить соединение с Вашим смартфоном или гарнитурой.

После подключения мобильного устройства к Bluetooth транспортного средства на панели приборов загорится указатель соединения Bluetooth. Он состоит из индикатора подключения Bluetooth, указателей уровня сигнала и заряда аккумуляторной батареи телефона. Функции навигатора, музыки и вызовов доступны, только когда телефон подключен к Bluetooth транспортного средства.

### 5. Индикатор необходимости сменить передачу

Пользователь может настроить уведомление о необходимости сменить передачу. В таком случае данный индикатор будет загораться, когда обороты вращения коленчатого вала превысят установленный диапазон для передачи.

### 6. Указатель включенной передачи

Отображает включенную передачу.

### 7. Информационный указатель 2

Пользователь может выбрать необходимое значение Информационного указателя 2 для отображения в данной области. Информационный указатель 2 может отображать: напряжение бортовой сети, мгновенный расход топлива, средний расход топлива, моточасы, средний расход топлива в пути, средняя скорость и средняя скорость в пути. Переключение осуществляется кнопкой «▼».

### 8. Указатель уровня топлива

Отображает уровень топлива в баке: чем больше делений горит, тем выше уровень топлива в баке.

## ПАНЕЛЬ ПРИБОРОВ

### 9. Указатель температуры охлаждающей жидкости

Показывает температуру охлаждающей жидкости: чем больше делений загорается, тем выше температура охлаждающей жидкости. Если на указателе загорелось красное деление, это значит, что температура охлаждающей жидкости превысила максимально допустимые 115°C.



#### **ПРЕДОСТЕРЕЖЕНИЕ**

Превышение допустимой температуры охлаждающей жидкости приведет к повреждению деталей двигателя. Если указатель достиг максимального уровня, немедленно прекратите эксплуатацию и позвольте охлаждающей жидкости полностью остыть. Обратитесь к авторизованному дилеру для диагностики и ремонта.

### 10. Меню

С левой стороны расположены разделы меню панели приборов, перейти в которые можно нажатием кнопки «ENT». Для более подробной информации обратитесь к разделу «Меню панели приборов».

## ПАНЕЛЬ ПРИБОРОВ



1. Индикатор остановки

2. Индикатор боковой подножки

3. Тахометр

## ПАНЕЛЬ ПРИБОРОВ

### 1. Индикатор остановки

Данный индикатор загорится при остановке двигателя.

### 2. Индикатор боковой подножки

Данный индикатор загорится, когда боковая подножка опущена. В таком случае двигатель запустится только при включенной нейтральной передаче.

### 3. Тахометр

Показывает текущее количество оборотов коленчатого вала двигателя в минуту. Шаг шкалы тахометра – 1000 об/мин.

В период обкатки избегайте работы двигателя на высоких оборотах вращения коленчатого вала. Избегайте эксплуатации техники на максимальных оборотах, так как это сократит срок службы двигателя. Избегайте работы непрогретого двигателя на высоких оборотах вращения коленчатого вала.

## ПАНЕЛЬ ПРИБОРОВ

### Меню панели приборов

В меню панели приборов можно изменить настройки в зависимости от пожелания водителя. Для перехода с главного интерфейса в меню используйте кнопку «ENT».




#### ПРЕДОСТЕРЕЖЕНИЕ

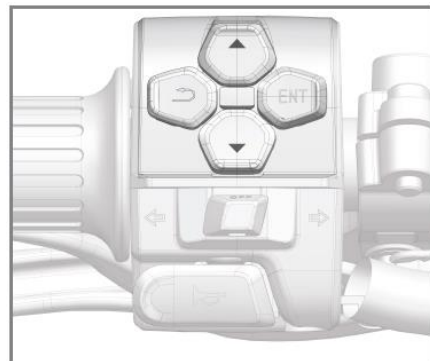
Заходите в меню панели приборов мотоцикла, только когда двигатель остановлен, и транспортное средство припарковано в безопасном месте.



### Кнопки управления панели приборов

Кнопки управления панели приборов находятся на левой рукоятке руля и используются для переключения различных функций панели приборов.

	Нажатие - возврат к предыдущему пункту. Удержание – возврат на главный интерфейс.
	Нажатие – переход на один пункт вверх. Удержание – возврат к первому разделу меню. Для управления музыкой: нажатие – добавление громкости, удержание – переход к предыдущей композиции.
	Нажатие – переход к следующему пункту. Удержание – переход к следующему разделу меню. Для управления музыкой: нажатие – уменьшение громкости, удержание – переход к следующей композиции.
ENT	Вход в меню, подтверждение действия



## ПАНЕЛЬ ПРИБОРОВ

### Разделы меню

Слева на дисплее расположены следующие разделы меню:

- Информация
- Телефон
- Музыка
- Настройки



## ПАНЕЛЬ ПРИБОРОВ

### Раздел «Информация» (Vehicle Information)

В Разделе «Информация» в меню панели приборов есть следующие пункты:

- Общее
- Пробег
- Уведомления
- Техническое обслуживание
- Версия ПО

### Пункт «Общее» (Information)

В пункте «Общее» пользователь может получить информацию о температуре охлаждающей жидкости, напряжении бортовой сети, и запасе хода.

Нажатием кнопки «ENT» зайдите в меню панели приборов.

Нажатием кнопки «▲» или «▼» перейдите к разделу «Информация» и нажмите кнопку «ENT» для входа в раздел.

Нажатием кнопки «▲» или «▼» выберите пункт «Общее» и нажмите кнопку «ENT» для входа.



## ПАНЕЛЬ ПРИБОРОВ

### Пункт «Пробег» (Miles Info)

В пункте «Пробег» (Miles Info) доступна следующая информация: общий пробег, счетчик пути 1, счетчик пути 2, средняя скорость, средний расход топлива, мото часы.

Нажатием кнопки «ENT» зайдите в меню панели приборов.

Нажатием кнопки «▲» или «▼» перейдите к разделу «Информация» и нажмите кнопку «ENT» для входа в раздел.

Нажатием кнопки «▲» или «▼» выберите пункт «Пробег» и нажмите кнопку «ENT» для входа.

Нажатием кнопки «▲» или «▼» выберите общую информацию или информацию о пути 1 или 2.





## ПАНЕЛЬ ПРИБОРОВ

### Пункт «Уведомления» (Warning)

В пункте «Уведомления» можно получить информацию о неисправностях и ошибках, обнаруженных системой самодиагностики мотоцикла. После появления уведомления незамедлительно примите меры для устранения неисправности. Обратитесь к авторизованному дилеру для диагностики и ремонта при необходимости.

Нажатием кнопки «ENT» зайдите в меню панели приборов.

Нажатием кнопки «▲» или «▼» перейдите к разделу «Информация» и нажмите кнопку «ENT» для входа в раздел.

Нажатием кнопки «▲» или «▼» зайдите в пункт «Уведомления» и нажмите кнопку «ENT» для просмотра.



## ПАНЕЛЬ ПРИБОРОВ

### Пункт «Техническое обслуживание» (Service)

В данном разделе пользователь может проверить информацию о предстоящем техническом обслуживании. При приближении к необходимому интервалу обслуживания панель приборов формирует соответствующее уведомление.

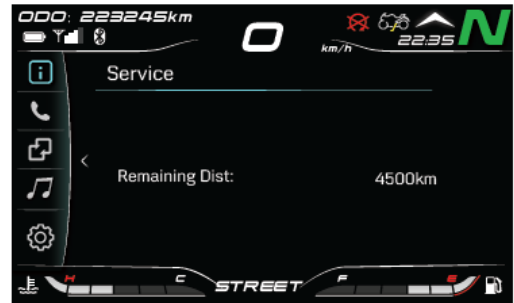
Нажатием кнопки «ENT» зайдите в меню панели приборов.

Нажатием кнопки «▲» или «▼» перейдите к разделу «Информация» и нажмите кнопку «ENT» для входа в раздел.

Нажатием кнопки «▲» или «▼» зайдите в пункт «Техническое обслуживание» и нажмите кнопку «ENT» для входа.

Нажатием кнопки «▲» или «▼» выберите «Пробег до ТО» (Remaining Distance) и нажмите кнопку «ENT» для ввода.

Чтобы сбросить установленный «Пробег до ТО» необходимо удерживать кнопку «ENT» 10 секунд. Появится сообщение с просьбой подтвердить сброс. После подтверждения будет выполнен сброс.



## ПАНЕЛЬ ПРИБОРОВ

### Пункт «Версия» (Version)

В меню панели приборов можно проверить аппаратную версию и версию ПО.

Нажатием кнопки «ENT» зайдите в меню панели приборов.

Нажатием кнопки «▲» или «▼» перейдите к разделу «Информация» и нажмите кнопку «ENT» для входа в раздел.

Нажатием кнопки «▲» или «▼» зайдите в пункт «Версия» и нажмите кнопку «ENT» для просмотра.



## ПАНЕЛЬ ПРИБОРОВ

### Раздел «Телефон» (Telephone)

В данном разделе меню можно получить информацию о последних вызовах и контактах, а также совершать исходящие вызовы.

#### ПРИМЕЧАНИЕ:

Перед использованием данной функции панели приборов необходимо установить Bluetooth соединение с Вашим мобильным устройством или гарнитурой.

### Пункты «Контакты» (Contacts) и «Журнал вызовов» (Recent calls)

В данных пунктах меню можно просматривать номера телефонов и совершать исходящие вызовы.

Нажатием кнопки «ENT» зайдите в меню панели приборов.

Нажатием кнопки «▲» или «▼» перейдите к разделу «Телефон» и нажмите кнопку «ENT» для входа в раздел.

Нажатием кнопки «▲» или «▼» зайдите в пункт «Контакты» или «Журнал вызовов» и нажмите кнопку «ENT» для просмотра.

Нажатием кнопки «▲» или «▼» выберите нужный контакт и нажмите кнопку «ENT», чтобы совершить исходящий вызов.

При входящем вызове во время поездки нажмите кнопку «ENT», чтобы принять вызов или кнопку «↵», чтобы отклонить или завершить вызов.



## ПАНЕЛЬ ПРИБОРОВ

### Раздел «Музыка» (Music)

При подключении Вашего мобильного устройства к транспортному средству через Bluetooth можно управлять воспроизведением музыки на панели приборов: переключать следующую или предыдущую композицию, останавливать или продолжать воспроизведение, увеличивать или уменьшать громкость воспроизведения и т.д.

Нажатием кнопки «ENT» зайдете в меню панели приборов.

Нажатием кнопки «▲» или «▼» перейдете к разделу «Музыка» и нажмете кнопку «ENT» для входа в раздел.

В данном разделе будет воспроизводиться музыка, записанная на подключенном мобильном устройстве.

Во время воспроизведения музыки нажатием кнопки «▲» можно увеличить громкость, а удержанием кнопки «▲» – переключить предыдущую композицию. Нажатием кнопки «▼» можно уменьшить громкость, а удержанием кнопки «▼» – переключить следующую композицию.

Удержанием кнопки «↵» можно выйти из раздела.



## ПАНЕЛЬ ПРИБОРОВ

### Раздел «Настройки» (Settings)

В данном разделе пользователь может выбрать и настроить следующие параметры:

- Единицы измерения
- Соединение
- Информационные указатели
- Яркость дисплея
- Сброс счетчика пути
- Ограничение скорости
- Напоминание о необходимости сменить передачу
- Настройка времени
- Язык
- Сброс до заводских настроек



## ПАНЕЛЬ ПРИБОРОВ

### Пункт «Единицы измерения» (Units)

В данном пункте меню можно изменить формат времени, единицы измерения скорости и температуры.

Нажатием кнопки «ENT» зайдите в меню панели приборов.

Нажатием кнопки «▲» или «▼» выберите раздел «Настройки» и нажмите кнопку «ENT» для входа в раздел.

Нажатием кнопки «▲» или «▼» выберите пункт меню «Единицы измерения» и нажмите кнопку «ENT» для входа.

Нажатием кнопки «▲» или «▼» выберите формат времени (Time format), единицы измерения скорости (Speed) или температуры (Temperature) и нажмите кнопку «ENT» для изменения настройки.

Нажатием кнопки «▲» или «▼» выберите нужную единицу измерения и нажмите кнопку «ENT» для подтверждения выбора.



Скорость		Время		Температура
км/ч	km/h	12-часовой	12-Hour	°C
миль/ч	mph	24-часовой	24-Hour	°F

## ПАНЕЛЬ ПРИБОРОВ

### Пункт «Соединение» (Connection)

После установки соединения с мобильным устройством или гарнитурой через Bluetooth Вам будут доступны функции Музыка и Телефон на панели приборов.

Для установки соединения с устройством через Bluetooth выполните следующие действия:

Нажатием кнопки «ENT» зайдите в меню панели приборов.

Нажатием кнопки «▲» или «▼» выберите раздел «Настройки» и нажмите кнопку «ENT» для входа.

Нажатием кнопки «▲» или «▼» выберите пункт меню «Соединение» и нажмите кнопку «ENT» для входа.

Нажатием кнопки «▲» или «▼» выберите устройство и нажмите кнопку «ENT» для установки Bluetooth соединения. Убедитесь, что функция Bluetooth включена на Вашем устройстве.





## ПАНЕЛЬ ПРИБОРОВ

### Пункт «Информационные указатели» (Optional Info)

В меню панели приборов можно выбрать по 1 значению, которые будут отображаться на главном интерфейсе панели приборов в полях Информационного указателя 1 и Информационного указателя 2. Для этого выполните следующие действия:

Нажатием кнопки «ENT» зайдите в меню панели приборов.

Нажатием кнопки «▲» или «▼» перейдите к разделу «Настройки» и нажмите кнопку «ENT» для входа в раздел.

Нажатием кнопки «▲» или «▼» выберите пункт «Информационные указатели» и нажмите кнопку «ENT» для входа.

Нажатием кнопки «▲» или «▼» выберите «Информационный указатель 1» или «Информационный указатель 2» и нажмите кнопку «ENT» для входа.

Нажатием кнопки «▲» или «▼» выберите необходимое значение для отображения на главном интерфейсе.

Информационный указатель 1 может отображать: счетчик пути 1, счетчик пути 2 или общий пробег.

Информационный указатель 2 может отображать: запас хода, напряжение бортовой сети, мгновенный расход топлива, средний расход топлива, среднюю скорость, мото часы, средний расход топлива в пути и среднюю скорость в пути.



## ПАНЕЛЬ ПРИБОРОВ

### Пункт «Яркость дисплея» (Brightness)

В дополнение к автоматической коррекции яркости в зависимости от освещенности, можно настроить яркость дисплея панели приборов вручную в соответствующем пункте меню. Для этого выполните следующие действия:

Нажатием кнопки «ENT» зайдите в меню панели приборов.

Нажатием кнопки «▲» или «▼» перейдите к разделу «Настройки» и нажмите кнопку «ENT» для входа в раздел.

Нажатием кнопки «▲» или «▼» выберите пункт «Яркость дисплея» и нажмите кнопку «ENT» для входа.

Нажатием кнопки «▲» или «▼» выберите «Автоматически» (Auto) и нажмите кнопку «ENT», чтобы включить или отключить данный режим.

После отключения автоматической коррекции яркости, ее можно настроить вручную.

Нажатием кнопки «▲» или «▼» выберите ручную настройку и нажмите кнопку «ENT» для выбора уровня яркости.

Нажатием кнопки «▲» или «▼» выберите нужный уровень яркости дисплея панели приборов и нажмите кнопку «ENT» для подтверждения.



## ПАНЕЛЬ ПРИБОРОВ

### Пункт «Сброс счетчика пути» (Trip Reset)

Для того, чтобы обнулить счетчик пути (вместе с относящейся к нему информацией), выполните следующие действия:

Нажатием кнопки «ENT» зайдите в меню панели приборов.

Нажатием кнопки «▲» или «▼» перейдите к разделу «Настройки» и нажмите кнопку «ENT» для входа в раздел.

Нажатием кнопки «▲» или «▼» выберите пункт «Сброс счетчика пути» и нажмите кнопку «ENT» для входа.

Нажатием кнопки «▲» или «▼» выберите «Счетчик пути 1» или «Счетчик пути 2» и нажмите кнопку «ENT» для сброса.



## ПАНЕЛЬ ПРИБОРОВ

### Пункт «Скоростное ограничение» (Overspeed Alarm)

В меню панели приборов можно настроить скоростное ограничение. Если фактическая скорость на спидометре превысит установленное ограничение, водитель получит уведомление о превышении скоростного ограничения.

Нажатием кнопки «ENT» зайдите в меню панели приборов.

Нажатием кнопки «▲» или «▼» перейдите к разделу «Настройки» и нажмите кнопку «ENT» для входа в раздел.

Нажатием кнопки «▲» или «▼» выберите пункт «Скоростное ограничение» и нажмите кнопку «ENT» для входа.

Нажатием кнопки «▲» или «▼» выберите «Скоростное ограничение» и нажмите кнопку «ENT» для включения или отключения данной функции.

После включения функции скоростного ограничения нажатием кнопки «▲» или «▼» перейдите к выбору скорости и нажмите кнопку «ENT» для редактирования. Нажатием кнопки «▲» или «▼» выберите желаемое ограничение и нажмите кнопку «ENT» для его установки.



## ПАНЕЛЬ ПРИБОРОВ

### Пункт «Уведомление о необходимости сменить передачу» (Gear change reminder)

В меню панели приборов можно настроить уведомление о необходимости сменить передачу. Когда обороты превысят установленное значение, на панели приборов появится уведомление о необходимости сменить передачу.

Нажатием кнопки «ENT» зайдите в меню панели приборов. Нажатием кнопки «▲» или «▼» перейдите к разделу «Настройки» и нажмите кнопку «ENT» для входа в раздел.

Нажатием кнопки «▲» или «▼» выберите пункт «Уведомление о необходимости сменить передачу» и нажмите кнопку «ENT» для входа.

Нажатием кнопки «▲» или «▼» выберите «Уведомление о необходимости сменить передачу» (Gear change reminder) и нажмите кнопку «ENT» для включения или отключения функции.

После включения функции нажатием кнопки «▲» или «▼» перейдите к выбору оборотов, при которых необходимо перейти на повышающую передачу, и нажмите кнопку «ENT» для редактирования.

Нажатием кнопки «▲» или «▼» выберите желаемое ограничение и нажмите кнопку «ENT» для его установки.

Рекомендованное ограничение оборотов – 6500 об/мин.



## ПАНЕЛЬ ПРИБОРОВ

### Пункт «Настройка времени» (Time Settings)

Для настройки времени на главном интерфейсе выполните следующие действия:

Нажатием кнопки «ENT» зайдите в меню панели приборов.

Нажатием кнопки «▲» или «▼» перейдите к разделу «Настройки» и нажмите кнопку «ENT» для входа в раздел.

Нажатием кнопки «▲» или «▼» выберите пункт «Настройка времени» и нажмите кнопку «ENT» для входа.

Нажатием кнопки «▲» или «▼» выберите настройку часов или минут, а также интервала (для 12-ти часового формата времени) и нажмите кнопку «ENT» для редактирования.

Нажатием кнопки «▲» или «▼» отредактируйте нужный параметр и нажмите кнопку «ENT» для подтверждения.



## ПАНЕЛЬ ПРИБОРОВ

### Пункт «Язык» (Language)

В данном пункте можно выбрать язык панели приборов.

Чтобы изменить язык, выполните следующие действия:

Нажатием кнопки «ENT» зайдите в меню панели приборов.

Удержанием кнопки «▲» или «▼» перейдите к разделу «Настройки» (Settings) и нажмите кнопку «ENT» для входа в раздел.

Нажатием кнопки «▲» или «▼» выберите пункт «Выбор языка» (Language) и нажмите кнопку «ENT» для входа.

Нажатием кнопки «▲» или «▼» выберите нужный язык и нажмите кнопку «ENT», чтобы подтвердить Ваш выбор.



## ПАНЕЛЬ ПРИБОРОВ

### Пункт «Сброс до заводских настроек» (Reset All)

#### ПРИМЕЧАНИЕ:

Данная функция не позволяет обнулить общий пробег и связанные с ним показатели.

Чтобы сбросить все настройки панели приборов, выполните следующие действия:

Нажатием кнопки «ENT» зайдите в меню панели приборов.

Нажатием кнопки «▲» или «▼» перейдите к разделу «Настройки» и нажмите кнопку «ENT» для входа в раздел.

Нажатием кнопки «▲» или «▼» выберите пункт «Сброс до заводских настроек» и нажмите кнопку «ENT» для входа.

Нажатием кнопки «▲» или «▼» подтвердите или отмените Ваш выбор.





## ТЕХНИЧЕСКОЕ ОБСЛУЖИВАНИЕ

### Регулировка сцепления

Проверьте плавность хода рычага сцепления.

Поверните руль до упора влево.

Медленно потяните рычаг сцепления до появления ощутимого сопротивления. Проверьте величину свободного хода рычага сцепления.

**Величина свободного хода рычага сцепления: 5 мм – 10 мм.**

### ПРЕДОСТЕРЕЖЕНИЕ

Отсутствие свободного хода рычага сцепления недопустимо.

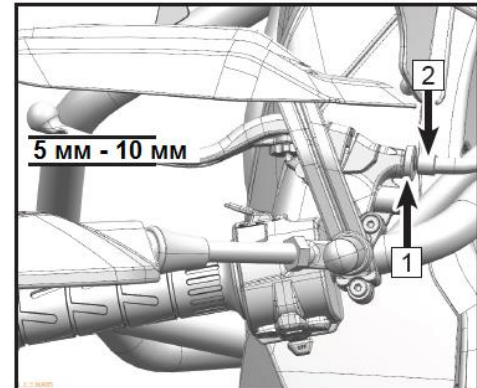
Проверяйте свободный ход рычага сцепления перед каждой поездкой и при необходимости регулируйте его.

### Регулировка свободного хода рычага сцепления

Поверните руль до упора влево.

Ослабьте контргайку (1) и отрегулируйте свободный ход рычага, вращая регулятор (2).

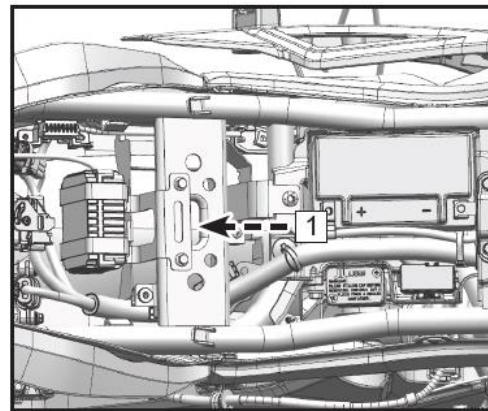
По завершении регулировки затяните контргайку (1).



## ТЕХНИЧЕСКОЕ ОБСЛУЖИВАНИЕ

### Набор инструментов

Набор инструментов (1) находится под сиденьем. Инструменты, входящие в этот набор, помогут Вам при проведении простых ремонтов и регулировок.



## ТЕХНИЧЕСКОЕ ОБСЛУЖИВАНИЕ

### Топливная система

#### Топливный бак

Не допускайте разлива топлива во время заправки. Если это произошло, незамедлительно удалите все потеки топлива.

Объем топливного бака: 18 л.

#### ПРЕДОСТЕРЕЖЕНИЕ

Бензин легковоспламеняем и, при определенных обстоятельствах, взрывоопасен. Заправку топливом необходимо выполнять на открытом воздухе или в хорошо проветриваемом месте. Прежде чем приступить к заправке, остановите двигатель и подождите, пока он и система выпуска отработавших газов остынут. Не курите и не допускайте нахождения источников огня или искр в местах заправки или хранения топлива.

Избегайте попадания топлива на горячие детали мотоцикла. Не переполняйте топливный бак. Уровень топлива не должен превышать основания заливной горловины, в противном случае топливо может вытечь при нагреве.

Бензин токсичен и вреден для здоровья, поэтому избегайте его попадания на кожу, в глаза и на одежду. Избегайте попадания паров бензина в дыхательные пути.

При попадании бензина на кожу незамедлительно смойте большим количеством воды.

При попадании бензина в глаза незамедлительно промойте глаза чистой водой и обратитесь за помощью к врачу.

При попадании бензина на одежду незамедлительно смените ее.

При попадании бензина внутрь незамедлительно обратитесь за медицинской помощью.

Для ремонта и обслуживания топливной системы обратитесь к авторизованному дилеру.

Утилизируйте топливо надлежащим образом, чтобы исключить вред окружающей среде.

## ТЕХНИЧЕСКОЕ ОБСЛУЖИВАНИЕ

### Требования к топливу

Мотоцикл рассчитан на использование только неэтилированного бензина с октановым числом не ниже 95.

#### **ВНИМАНИЕ**

Использование этилированного топлива не допускается – это может привести к выходу из строя каталитического нейтрализатора.  
Используйте свежее топливо. Бензин подвержен окислению, что приводит к потере октанового числа и образованию отложений, которые могут повредить топливную систему.

### Октановое число топлива

Чем выше октановое число, тем выше детонационная стойкость топлива. Как правило, указывается октановое число, определенное по исследовательскому методу (AI, RON). Используйте бензин с октановым числом не ниже 95.

#### **ВНИМАНИЕ**

Если в двигателе возникает детонация, используйте топливо другого производителя или неэтилированный бензин с более высоким октановым числом.

## ТЕХНИЧЕСКОЕ ОБСЛУЖИВАНИЕ

### Заправка топливом

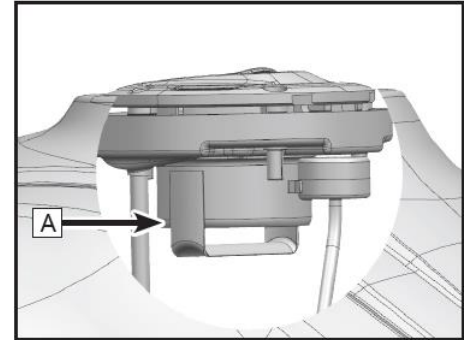
Остановите транспортное средство.

Остановите работу двигателя.

Откройте крышку топливного бака.

Залейте топливо до уровня «А» (как показано на изображении справа).

Закройте крышку топливного бака.



### **ВНИМАНИЕ**

Не переполняйте топливный бак, в противном случае топливо может вытечь при нагреве.

## ТЕХНИЧЕСКОЕ ОБСЛУЖИВАНИЕ

### Моторное масло

В целях обеспечения нормальной работы двигателя, коробки передач и сцепления необходимо поддерживать оптимальный уровень масла и проводить замену моторного масла и масляного фильтра в соответствии с Регламентом технического обслуживания. В ходе эксплуатации в масле появляются продукты горения и износа, оно теряет свои свойства и расходуется.



#### **ПРЕДОСТЕРЕЖЕНИЕ**

Эксплуатация мотоцикла с недостаточным количеством масла, а также с маслом, загрязненным или потерявшим свои свойства, приведет к интенсивному износу деталей двигателя и трансмиссии, их повреждению, и, как следствие, может привести к происшествию и травмам.

## ТЕХНИЧЕСКОЕ ОБСЛУЖИВАНИЕ

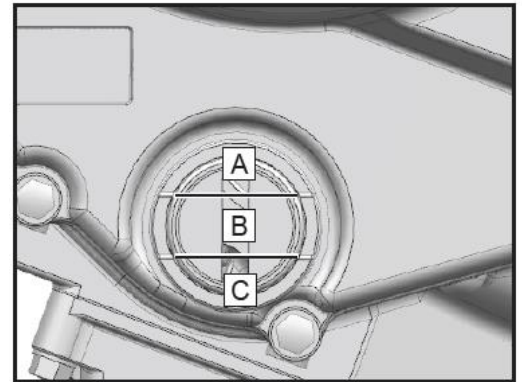
### Проверка уровня масла

Если проверка уровня масла осуществляется непосредственно после его замены, запустите двигатель и дайте ему поработать на оборотах холостого хода в течение нескольких минут. Это позволит маслу заполнить масляный фильтр. Затем остановите работу двигателя и подождите несколько минут.

Если проверка уровня масла осуществляется непосредственно после эксплуатации, подождите несколько минут, чтобы позволить маслу стечь.

При проверке на холодном двигателе, запустите его и дайте поработать на оборотах холостого хода несколько минут, чтобы прогреть двигатель. Затем остановите двигатель и подождите, чтобы позволить маслу стечь.

- Поставьте мотоцикл вертикально на ровную горизонтальную поверхность.
- Убедитесь, что двигатель не запущен.
- Проверьте уровень масла через смотровое окно:
  - Если уровень масла в зоне А, удалите излишки масла чтобы уровень достиг зоны В.
  - Если уровень масла в зоне В, значит, уровень масла в норме.
  - Если уровень масла в зоне С или его вообще не видно в смотровом окне, необходимо долить масла, чтобы довести его уровень до зоны В. Используйте масло того же типа и производителя, что уже залито в двигатель.



## ТЕХНИЧЕСКОЕ ОБСЛУЖИВАНИЕ

### Замена моторного масла и масляного фильтра

1. Поставьте мотоцикл на ровную горизонтальную поверхность, опустив боковую подножку.
2. Дайте двигателю поработать на оборотах холостого хода несколько минут, затем остановите двигатель и подождите некоторое время, чтобы масло стекло.

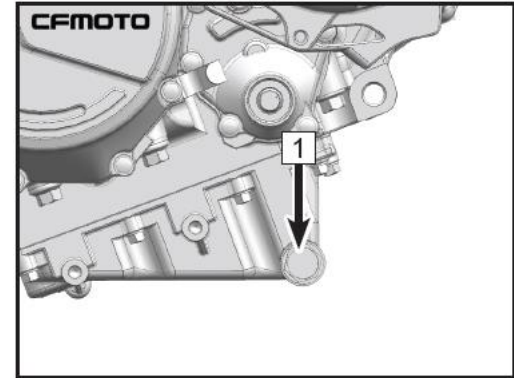
#### ПРЕДОСТЕРЕЖЕНИЕ

Если двигатель длительное время работает, его температура и температура моторного масла возрастает. При работе с моторным маслом надевайте подходящую защитную экипировку и перчатки. В случае попадания горячего масла на незащищенные участки кожи, промойте их под проточной водой в течение 10 минут и обратитесь за медицинской помощью.

3. Поставьте под двигатель емкость для сбора отработанного масла.
4. Открутите сливную пробку (1) и снимите уплотнительное кольцо.
5. Полностью слейте отработанное моторное масло.

#### ВНИМАНИЕ

Моторное масло токсично. Утилизируйте отработанное моторное масло надлежащим образом.





## ТЕХНИЧЕСКОЕ ОБСЛУЖИВАНИЕ

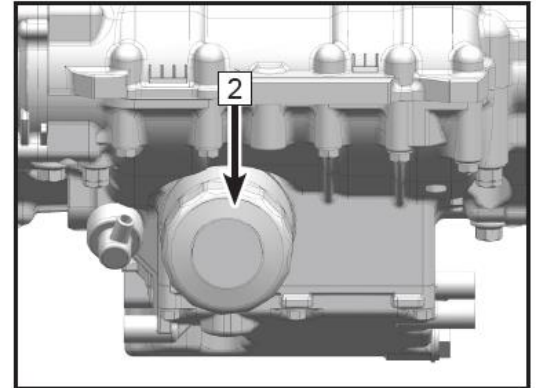
- Снимите масляный фильтр (2) и утилизируйте его надлежащим образом.
- Нанесите тонкий слой моторного масла на уплотнительное кольцо нового масляного фильтра.
- Установите новый масляный фильтр.

### ВНИМАНИЕ

Нанесение тонкого слоя масла на уплотнительное кольцо масляного фильтра перед его установкой позволит облегчить его снятие при следующей замене.

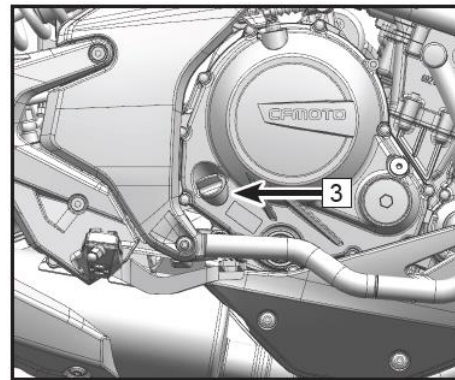
- Очистите сливную пробку и область вокруг сливного отверстия.
- Используйте новое уплотнительное кольцо сливной пробки. Установите сливную пробку с ее уплотнением на место и затяните необходимым моментом.

**Момент затяжки сливной пробки: 25 Н·м**



## ТЕХНИЧЕСКОЕ ОБСЛУЖИВАНИЕ

11. Снимите пробку заливного отверстия (3).
12. Залейте 2,2 л моторного масла SAE 10W/40 SJ, JASO MA2.
13. Установите пробку заливного отверстия на место.
14. Запустите двигатель и дайте ему поработать на оборотах холостого хода в течение нескольких минут, чтобы масло поступило в фильтр. Убедитесь в отсутствии течи масла.
15. Остановите двигатель.
16. Проверьте уровень моторного масла, доведите до нормы при необходимости.



### Объем моторного масла:

С заменой масляного фильтра: 2,2 л

CFMOTO рекомендует использовать масло класса SJ или выше по классификации API. Наилучшим выбором является масло, соответствующее спецификации JASO MA2.

Несмотря на то, что для большинства условий эксплуатации рекомендуется масло вязкостью 10W-40, возможно, потребуется использовать масло с другой вязкостью, более соответствующее Вашим условиям эксплуатации мотоцикла. В таком случае для выбора оптимальной вязкости воспользуйтесь таблицей справа.

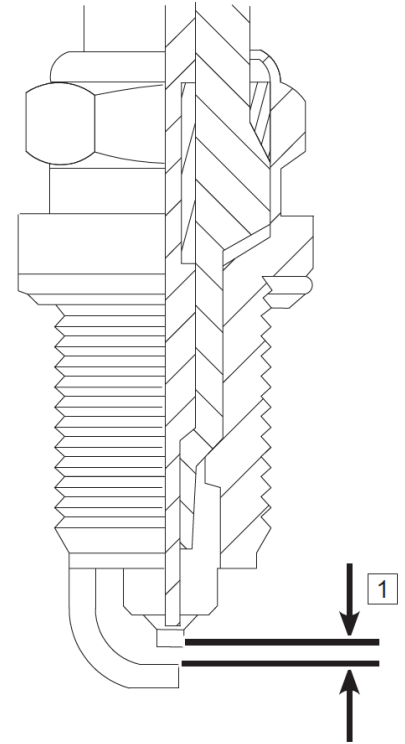
°C	-30	-20	-10	0	10	20	30	40		
°F	-22	-4	14	32	50	68	86	104		

## ТЕХНИЧЕСКОЕ ОБСЛУЖИВАНИЕ

### Свечи зажигания

Замена свечей зажигания должна выполняться авторизованным дилером в соответствии с Регламентом технического обслуживания.

Характеристики	
Тип свечи зажигания	CR8EI
Зазор свечи зажигания (1)	0,8 мм ± 0,1 мм
Момент затяжки	10 Н·м

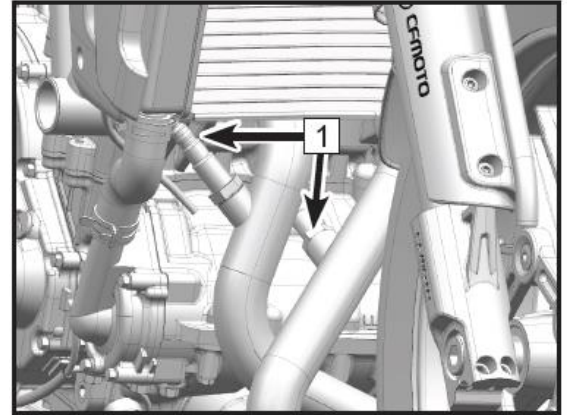


## ТЕХНИЧЕСКОЕ ОБСЛУЖИВАНИЕ

### Система впуска и система выпуска

#### Контроль полноты сгорания топливовоздушной смеси

Полнота сгорания топливовоздушной смеси контролируется датчиками кислорода (1), установленными на выпускной трубе. Контроль происходит путем количественной оценки свободного кислорода в составе отработавших газов. Эти данные передаются на электронный блок управления двигателем. Если сгорание предыдущей порции смеси было неполным, электронный блок управления корректирует объем впрыскиваемого топлива в соответствии с сигналами с датчика положения дроссельной заслонки и датчика температуры воздуха во впускном коллекторе. Таким образом, выполняется оптимизация соотношения воздуха к топливу для максимально полного сгорания.



#### Впускные и выпускные клапаны

Данные клапаны обеспечивают герметизацию камеры сгорания после подачи свежей порции топливовоздушной смеси. Если обороты холостого хода нестабильны, мощность двигателя значительно снижена, или работа двигателя сопровождается посторонними шумами, необходимо выполнить проверку регулировки тепловых зазоров в приводе клапанов.

Проверка и регулировка тепловых зазоров в приводе клапанов должны осуществляться специалистами авторизованного дилерского центра.

## ТЕХНИЧЕСКОЕ ОБСЛУЖИВАНИЕ

### Регулировка тепловых зазоров в приводе клапанов газораспределительного механизма

Клапаны и седла клапанов изнашиваются в процессе эксплуатации, что приводит к изменению величины тепловых зазоров.



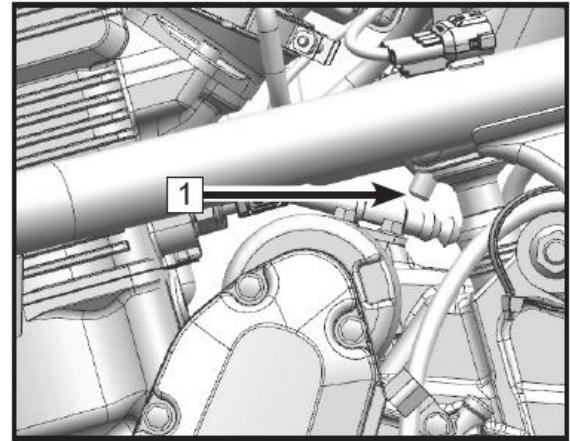
#### **ВНИМАНИЕ**

Если тепловые зазоры не будут отрегулированы, то клапаны не будут полностью закрываться или тепловой зазор будет отсутствовать, что приведет к ухудшению эксплуатационных характеристик двигателя или появлению постороннего шума, а, в конечном итоге, может стать причиной серьезного повреждения двигателя. Все зазоры должны проверяться и регулироваться в соответствии с Регламентом технического обслуживания. Проверка и регулировка должны выполняться специалистами авторизованного дилерского центра.

## ТЕХНИЧЕСКОЕ ОБСЛУЖИВАНИЕ

### Воздушный фильтр

Засоренный воздушный фильтр ограничивает поток поступающего в двигатель воздуха, что приводит к увеличению расхода топлива, снижению мощности двигателя и является причиной загрязнения свечей зажигания. Чистку и замену воздушного фильтра необходимо выполнять в соответствии с Регламентом технического обслуживания. При эксплуатации мотоцикла в условиях повышенной запыленности, влажности или загрязненности обслуживание воздушного фильтра необходимо проводить чаще, чем это указано в таблице Регламента технического обслуживания. Для проведения данной операции обращайтесь к авторизованному дилеру. Грязь, вода или масло, попавшие в корпус воздушного фильтра, стекают в дренажный колпачок (1).



### ВНИМАНИЕ

Попадание масла на шины, пластиковые или иные детали может привести к их повреждению. Запуск двигателя без воздушного фильтра не допускается. Попадание в двигатель воздуха, не прошедшего очистку, может стать причиной его преждевременного износа или повреждения.

## ТЕХНИЧЕСКОЕ ОБСЛУЖИВАНИЕ

### Система охлаждения

#### Радиатор и вентилятор системы охлаждения

Проверьте пластины радиатора и убедитесь, что они не загрязнены. При обнаружении загрязнений удалите их паром или смойте водой под низким давлением.

#### ПРЕДОСТЕРЕЖЕНИЕ

Не допускайте контакта одежды или рук с лопастями вентилятора системы охлаждения во избежание серьезных травм.

Использование мойки высокого давления может повредить пластины радиатора, что снизит его эффективность. Установка дополнительного оборудования перед радиатором или позади вентилятора системы охлаждения может ограничить проходящий через радиатор воздушный поток, что, в свою очередь, может стать причиной перегрева и повреждения двигателя.

#### Шланги радиатора

Проверьте состояние шлангов радиатора и убедитесь в отсутствии трещин и течей охлаждающей жидкости. Кроме этого, перед каждой поездкой убеждайтесь в отсутствии течей через соединения и проверяйте надежность затяжки хомутов в соответствии с Регламентом технического обслуживания.

## ТЕХНИЧЕСКОЕ ОБСЛУЖИВАНИЕ

### **Охлаждающая жидкость**

Охлаждающая жидкость через радиатор отводит избыточное тепло от двигателя. Если уровень охлаждающей жидкости слишком низкий, возможен перегрев двигателя и, как следствие, его серьезное повреждение. Проверяйте уровень охлаждающей жидкости перед каждой поездкой, при необходимости, пополняйте его. Выполняйте замену охлаждающей жидкости в соответствии с Регламентом технического обслуживания.

Чтобы защитить систему охлаждения (алюминиевые детали двигателя и радиатора) от коррозии, в состав охлаждающей жидкости должны входить ингибиторы коррозии.

Используйте готовую охлаждающую жидкость на основе этиленгликоля с ингибиторами коррозии для алюминиевых двигателей.



## ТЕХНИЧЕСКОЕ ОБСЛУЖИВАНИЕ

### ПРЕДОСТЕРЕЖЕНИЕ

Охлаждающая жидкость токсична и вредна для здоровья. Не допускайте ее попадания на кожу, одежду или в глаза.

При проглатывании охлаждающей жидкости незамедлительно обратитесь за медицинской помощью.

При попадании охлаждающей жидкости на кожу незамедлительно смойте большим количеством воды.

При попадании охлаждающей жидкости в глаза незамедлительно промойте их чистой водой и обратитесь за помощью к врачу.

При попадании охлаждающей жидкости на одежду незамедлительно смените ее.

Химические соединения, входящие в состав охлаждающей жидкости, и отложения, образующиеся в период ее работы, представляют опасность для человека. Утилизируйте охлаждающую жидкость в соответствии с требованиями местного законодательства.

### ВНИМАНИЕ

Категорически запрещено использование жесткой водопроводной воды в системе охлаждения, так как это приводит к образованию отложений, а также в значительной степени снижает эффективность всей системы охлаждения. При необходимости долить охлаждающей жидкости и отсутствии возможности использовать антифриз, можно непродолжительное время использовать дистиллированную воду. Однако, использование воды при отрицательных температурах окружающей среды может стать причиной выхода из строя двигателя или деталей системы охлаждения. Если температура воздуха окружающей среды опускается ниже нуля, следует использовать в системе незамерзающую охлаждающую жидкость – это обеспечит защиту от коррозии и предотвратит повреждения радиатора и двигателя. Концентрированные антифризы, как правило, содержат антикоррозионные добавки. Если антифриз чрезмерно разбавить дистиллированной водой, он потеряет свои рабочие свойства. Разводите концентрированный антифриз в соответствии с рекомендациями производителя или используйте соответствующий готовый антифриз. На заводе-изготовителе используется охлаждающая жидкость на основе этиленгликоля.

## ТЕХНИЧЕСКОЕ ОБСЛУЖИВАНИЕ

### Проверка уровня охлаждающей жидкости

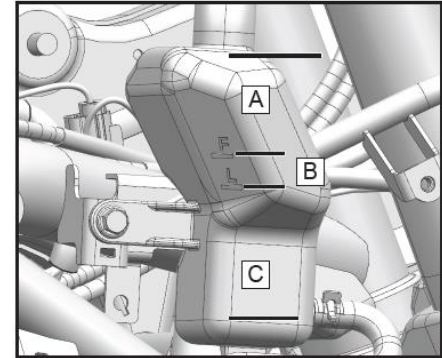
Поставьте мотоцикл на ровную горизонтальную поверхность, используя боковую подножку.

Проверьте уровень охлаждающей жидкости в расширительном бачке.

Если уровень охлаждающей жидкости расположен в зоне А, удалите излишки охлаждающей жидкости, чтобы уровень достиг зоны В.

Если уровень охлаждающей жидкости в зоне В, значит, уровень в норме.

Если уровень охлаждающей жидкости в зоне С или ее вообще не видно, необходимо долить охлаждающей жидкости, чтобы довести ее уровень до зоны В. Используйте охлаждающую жидкость того же производителя, что уже залита в систему охлаждения.



#### ВНИМАНИЕ

При работающем двигателе температура охлаждающей жидкости очень высокая и сама охлаждающая жидкость находится под давлением.

Позвольте двигателю и системе охлаждения остыть, прежде чем открывать крышку радиатора или расширительного бачка, снимать шланги радиатора или другие части системы охлаждения.

В случае попадания горячей охлаждающей жидкости на незащищенные участки кожи, промойте под проточной водой в течение 10 минут и обратитесь за медицинской помощью.

## ТЕХНИЧЕСКОЕ ОБСЛУЖИВАНИЕ

### **Долив охлаждающей жидкости**

Снимите крышку расширительного бачка и долейте охлаждающей жидкости так, чтобы ее уровень был в зоне В. Не смешивайте охлаждающие жидкости разных производителей.

#### **ВНИМАНИЕ**

Если расширительный бачок системы охлаждения опустел, или охлаждающую жидкость необходимо часто доливать, это может указывать на наличие течи в системе охлаждения. Для проверки системы охлаждения обратитесь к авторизованному дилеру.

Замена охлаждающей жидкости должна выполняться специалистами авторизованного дилерского центра.

## ТЕХНИЧЕСКОЕ ОБСЛУЖИВАНИЕ

### Шины и приводная цепь

На мотоцикле установлены бескамерные шины. Шины, диски и вентили для шин данного мотоцикла рассчитаны на эксплуатацию без камер. Используйте только оригинальные запчасти и бескамерные шины. Не устанавливайте шины, рассчитанные на эксплуатацию с камерой на колесный диск для бескамерных шин. Борты камерных шин могут быть установлены не герметично, а эксплуатация мотоцикла может быть небезопасной. Не устанавливайте камеру в бескамерную шину.

Технические характеристики шин		
Характеристики шин	Передняя	120/70 ZR17
	Задняя	160/60 ZR17
Давление воздуха в шинах	Передняя	225 кПа
	Задняя	250 кПа
Минимальная допустимая высота рисунка протектора шин	Передняя	0,9 мм
	Задняя	0,9 мм

Неадекватное давление воздуха в шинах или превышение нагрузки на мотоцикл могут заметно ухудшить управляемость и динамику, что может привести к потере управления.

Периодически проверяйте давление в шинах манометром и доводите его до рекомендованного при необходимости.

Слишком низкое давление в шинах может привести к неравномерному износу рисунка протектора и перегреву шин.

Надлежащее давление воздуха в шинах обеспечит максимальный комфорт при движении и позволит продлить срок их службы.

## ТЕХНИЧЕСКОЕ ОБСЛУЖИВАНИЕ

### ПРИМЕЧАНИЕ

Давление воздуха следует проверять в холодных шинах.

Давление в шинах зависит от температуры окружающего воздуха и высоты над уровнем моря, поэтому при движении в различных условиях необходимо регулярно проверять давление воздуха в шинах и регулировать его соответствующим образом.

Соблюдайте нормы по минимально допустимой высоте рисунка протектора шин страны, в которой происходит эксплуатация мотоцикла. При установке новых шин необходимо выполнить балансировку колес.

### ВНИМАНИЕ

В целях обеспечения безопасности используйте только шины рекомендованной размерности и поддерживайте надлежащее давление в шинах. Отремонтированные после прокола шины не обладают такими же характеристиками, как и неповрежденные шины. Не превышайте скорость 100 км/ч в течение 24 часов после ремонта и 130 км/ч до замены шины.

Всегда устанавливайте на мотоцикл переднюю и заднюю шины одного производителя и одной модели.

Поверхность новых шин имеет низкий коэффициент сцепления с дорожным полотном. Это может стать причиной потери управления мотоциклом и получения травм. Новые шины необходимо обкатать в течение приблизительно 200 км. До завершения обкатки следует эксплуатировать мотоцикл с повышенной осторожностью, избегая активного маневрирования, резкого торможения и ускорения.

## ТЕХНИЧЕСКОЕ ОБСЛУЖИВАНИЕ

### Износ и повреждение шин

По мере износа протектора вероятность прокола и повреждения шины возрастает. Принято считать, что 90% всех повреждений шин происходит, когда износ протектора превышает 90%. Поэтому использовать шины с изношенным рисунком протектора небезопасно. В соответствии с Регламентом технического обслуживания проверяйте степень износа протектора с помощью специального инструмента и проводите замену шин по достижении минимально допустимой высоты рисунка протектора.

Осмотрите шины и убедитесь в отсутствии трещин и порезов. При обнаружении значительных повреждений замените шины. Вздутие и локальный износ протектора указывают на внутренние повреждения, требующие замены шины.

Извлеките из протектора застрявшие посторонние предметы.

#### **ВНИМАНИЕ**

При температуре окружающей среды ниже  $-10^{\circ}\text{C}$  рекомендуется оставлять мотоцикл в помещении при длительной стоянке.

Не используйте боковую подножку при длительной стоянке зимой. Следует использовать подкат, чтобы на шины не приходился весь вес мотоцикла.

Следите за тем, чтобы шины не оставались длительное время в снегу или на льду при стоянке зимой.

При длительной стоянке на улице зимой рекомендуется установить подстил под шины, чтобы они не замерзли.

## ТЕХНИЧЕСКОЕ ОБСЛУЖИВАНИЕ

### Приводная цепь

В целях безопасности и во избежание преждевременного износа необходимо проверять натяжение и смазку приводной цепи перед каждой поездкой в соответствии с Регламентом технического обслуживания. Если приводная цепь чрезмерно изношена или не отрегулирована, она может сойти со звездочки или порваться.

Слишком натянутая цепь приведет к преждевременному износу цепи, звездочек, а также к повреждению деталей мотоцикла при нагрузке.

Слишком большое провисание цепи приведет к тому, что цепь может сойти со звездочки и в результате этого заднее колесо может быть заблокировано, а двигатель поврежден.

Срок службы приводной цепи во многом зависит от ее регулярного обслуживания.

### Проверка и смазка цепи

Периодически проверяйте состояние приводной цепи, особенно при эксплуатации мотоцикла в тяжелых условиях, таких как: повышенная загрязненность, запыленность или влажность, высокие скорости, частые разгоны и торможения.

Если цепь грязная, промойте ее специальными средствами и удалите остатки старой смазки. После того, как цепь высохнет, нанесите на нее специальную смазку.

#### ВНИМАНИЕ

При нанесении смазки следите за тем, чтобы она не попала на другие детали мотоцикла. Попадание смазки на шины может ухудшить их сцепление с дорожным покрытием, а на тормозной диск – снизить эффективность тормозных механизмов. Если это произошло, удалите смазку специальными средствами.

## ТЕХНИЧЕСКОЕ ОБСЛУЖИВАНИЕ

### Проверка провисания цепи

Включите нейтральную передачу.

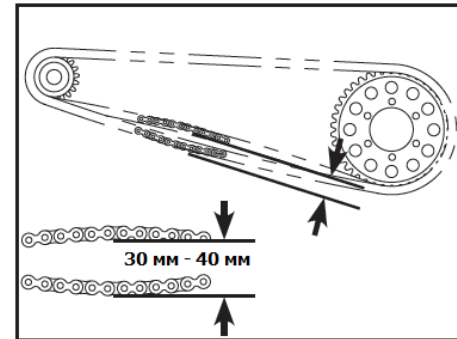
Установите мотоцикл на ровную горизонтальную поверхность, используя боковую подножку.

Проверьте натяжение цепи. Если цепь перетянута или слишком ослаблена, отрегулируйте ее.

**Нормальное провисание цепи: 30 мм – 40 мм**

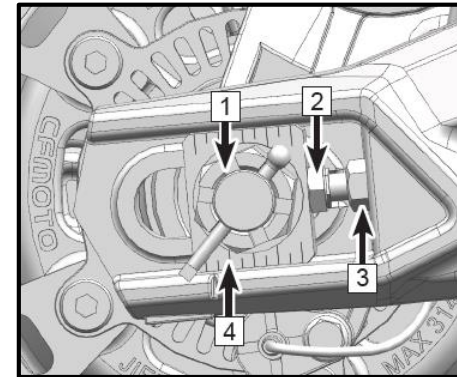
### ПРИМЕЧАНИЕ

Помните, что износ цепи неравномерен. Вращая заднее колесо, измерьте величину провисания цепи в нескольких местах.



### Регулировка приводной цепи

- Снимите шплинт оси заднего колеса.
- Ослабьте гайку крепления оси заднего колеса (1).
- Ослабьте левую и правую контргайки (3).
- Одновременно поворачивайте левый и правый регулировочные болты (2), чтобы отрегулировать натяжение приводной цепи.
- Убедитесь, что метки на левой и правой опоре оси соответствуют одинаковым отметкам справа и слева на маятнике.
- Затяните левую и правую контргайки (3).
- Затяните гайку крепления задней оси моментом 110 Н·м.
- Установите шплинт на место.





## ТЕХНИЧЕСКОЕ ОБСЛУЖИВАНИЕ

### Проверка износа приводной цепи

Включите нейтральную передачу.

Установите мотоцикл на боковую подножку.

Натяните цепь, используя регулировочные болты или подвесив на цепь груз массой 10 кг.

Измерьте длину 20 звеньев прямого участка цепи от оси 1-ого звена до оси 21-ого звена.

Если полученное значение превышает максимально допустимую величину, цепь необходимо заменить.

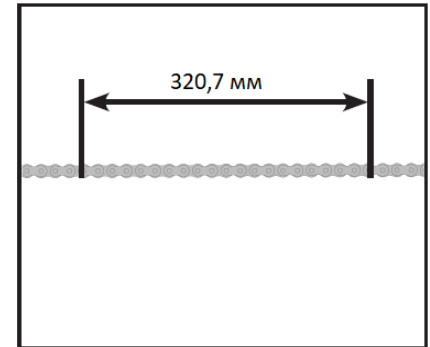
**Максимально допустимая длина 20-ти звеньев приводной цепи составляет 320,7 мм**

#### ПРЕДОСТЕРЕЖЕНИЕ

В целях безопасности используйте только стандартные беззамковые цепи. Не разъединяйте звенья цепи, ни для ее установки, ни для компенсации ее удлинения. Для замены цепи обращайтесь к авторизованному дилеру CFMOTO.

Вращайте заднее колесо, чтобы проверить состояние цепи и убедиться в отсутствии повреждений элементов цепи, ослабления посадки осей и звеньев.

Проверьте звездочки на предмет неравномерного или чрезмерного износа зубьев или их повреждения. При необходимости замените их комплектом.



1. Нормальное состояние зубьев



2. Износ зубьев



3. Повреждение зубьев



## ТЕХНИЧЕСКОЕ ОБСЛУЖИВАНИЕ

### Тормозная система

Для обеспечения надлежащей работы Вашего мотоцикла своевременно проводите ремонт и обслуживание в соответствии с Регламентом технического обслуживания. Для диагностики и ремонта обращайтесь к авторизованному дилеру CFMOTO.

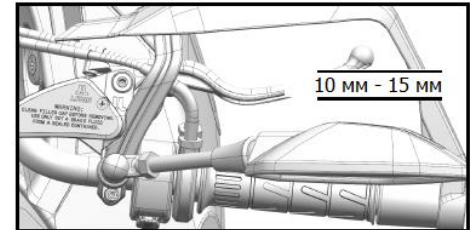
#### Проверка рычага переднего тормоза

Поставьте мотоцикл на боковую подножку.

Слегка потяните рычаг переднего тормоза и измерьте его свободный ход.

#### **Свободный ход рычага переднего тормоза: 10 мм – 15 мм.**

Проверьте рычаг на предмет трещин или шума при перемещении. При необходимости замените.



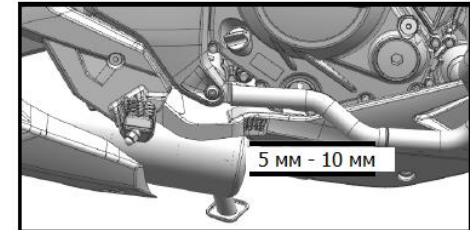
#### Проверка педали заднего тормоза

Поставьте мотоцикл на боковую подножку.

Измерьте свободный ход педали заднего тормоза.

#### **Свободный ход педали заднего тормоза: 5 мм – 10 мм**

Проверьте педаль на предмет трещин или шума при перемещении. При необходимости замените.



### **⚠ ПРЕДОСТЕРЕЖЕНИЕ**

Если при нажатии на рычаг или педаль тормоза не создается должного сопротивления, возможно наличие воздуха в тормозной системе или течи тормозной жидкости. Эксплуатация мотоцикла в таких условиях может быть опасна. Незамедлительно обратитесь к авторизованному дилеру CFMOTO для проверки и ремонта тормозной системы.

## ТЕХНИЧЕСКОЕ ОБСЛУЖИВАНИЕ

### Проверка уровня тормозной жидкости

Поставьте мотоцикл на боковую подножку.

Проверьте уровни тормозной жидкости в компенсационных бачках переднего и заднего тормозных механизмов.

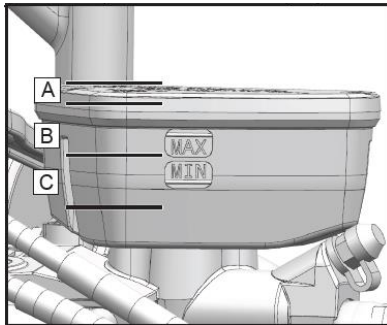
Если уровень тормозной жидкости расположен в зоне А, удалите излишки тормозной жидкости, чтобы уровень достиг зоны В.

Если уровень тормозной жидкости в зоне В, значит, уровень в норме.

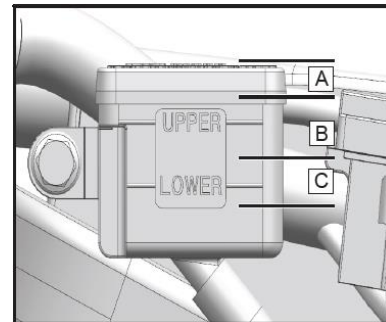
Если уровень тормозной жидкости в зоне С или ее вообще не видно, необходимо долить тормозной жидкости, чтобы довести ее уровень до зоны В. Используйте тормозную жидкость того же типа и производителя, что уже залита в бачок.

### ВНИМАНИЕ

Если уровень тормозной жидкости в любом из бачков часто опускается в зону С, возможно наличие течи или повреждений тормозной системы. Незамедлительно обратитесь к авторизованному дилеру CFMOTO.



Компенсационный бачок переднего тормозного механизма



Компенсационный бачок заднего тормозного механизма

## ТЕХНИЧЕСКОЕ ОБСЛУЖИВАНИЕ

### Долив тормозной жидкости

#### ПРЕДОСТЕРЕЖЕНИЕ

При попадании на кожу тормозная жидкость вызывает раздражение. При попадании тормозной жидкости на кожу незамедлительно смойте большим количеством воды.

Храните тормозную жидкость в недоступном для детей месте.

Во избежание контакта тормозной жидкости с кожей, глазами или одеждой, надевайте специальную защитную экипировку и защитные очки при работе с тормозной жидкостью.

При проглатывании тормозной жидкости незамедлительно обратитесь за медицинской помощью.

При попадании тормозной жидкости в глаза незамедлительно промойте глаза чистой водой и обратитесь за помощью к врачу.

При попадании тормозной жидкости на одежду незамедлительно смените ее.

#### ПРЕДОСТЕРЕЖЕНИЕ

Длительное использование тормозной жидкости ухудшает ее эксплуатационные качества и приводит к снижению эффективности тормозных механизмов. Производите замену тормозной жидкости согласно Регламенту технического обслуживания. Используйте только тормозную жидкость, отвечающую спецификации DOT4. Для долива используйте тормозную жидкость того же производителя, что уже залита в тормозную систему. Смешение разных тормозных жидкостей не допустимо, так как может привести к повреждению тормозной системы. Обратитесь к авторизованному дилеру для замены тормозной жидкости или ремонта тормозной системы.

### ПРИМЕЧАНИЕ

Снижение уровня тормозной жидкости создает разряжение в компенсационном бачке, что может привести к деформации прокладки бачка. Снимите крышку компенсационного бачка для нормализации давления. Поправьте прокладку, а затем установите ее и крышку на место.

## ТЕХНИЧЕСКОЕ ОБСЛУЖИВАНИЕ

### Компенсационный бачок переднего тормозного механизма

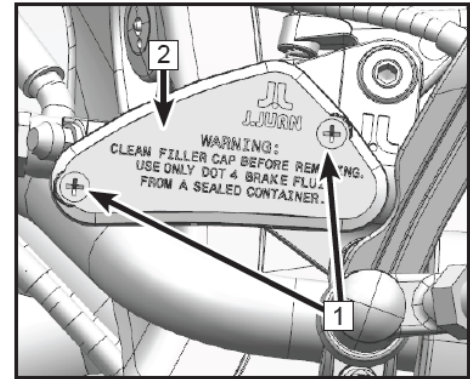
Открутите болты (1).

Снимите крышку и прокладку крышки (2) компенсационного бачка.

Долейте тормозной жидкости до уровня в зоне В.

Установите крышку с прокладкой на место.

Закрутите болты.



### Компенсационный бачок заднего тормозного механизма

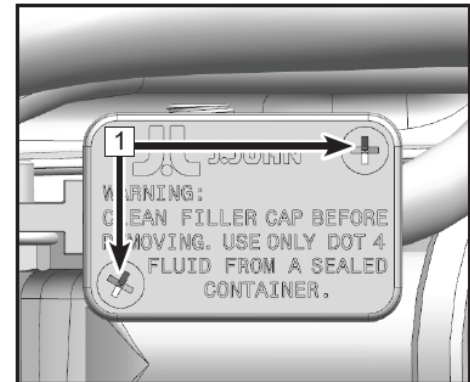
Открутите болты (1).

Снимите крышку компенсационного бачка с прокладкой (2).

Долейте тормозной жидкости до уровня в зоне В.

Установите крышку с прокладкой на место.

Закрутите болты.



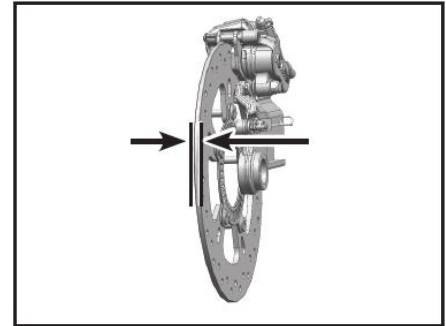
## ТЕХНИЧЕСКОЕ ОБСЛУЖИВАНИЕ

### Проверка тормозных дисков

Периодически проверяйте состояние тормозных дисков на предмет повреждений, деформации, трещин и износа. Поврежденные тормозные диски могут привести к отказу тормозной системы. Если тормозные диски повреждены или износ превышает допустимое значение, незамедлительно обратитесь к авторизованному дилеру для замены.

Проверьте остаточную толщину переднего и заднего тормозных дисков в нескольких положениях.

### **Минимальная остаточная толщина тормозного диска: 4 мм**

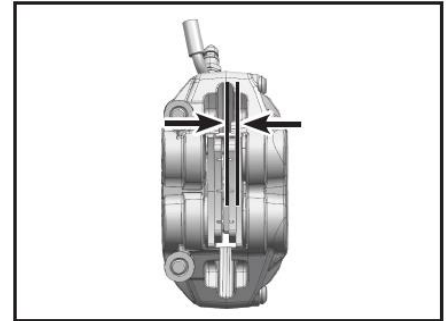


### Проверка тормозных суппортов

Проверяйте состояние тормозных суппортов перед поездкой. Периодически проверяйте остаточную толщину накладок тормозных колодок. Если остаточная толщина накладок недостаточная, это приведет к излишнему трению колодок о диск и снижению эффективности тормозной системы, а также повреждению колодок и тормозного диска. Проверяйте остаточную толщину накладок тормозных колодок на обоих суппортах.

### **Минимальная остаточная толщина накладок тормозных колодок: 1,3 мм**

Если остаточная толщина накладок тормозных колодок меньше минимально допустимой, или накладки повреждены, обратитесь к авторизованному дилеру для замены тормозных колодок. Тормозные колодки необходимо заменять парой.



## ТЕХНИЧЕСКОЕ ОБСЛУЖИВАНИЕ

### Антиблокировочная система (ABS)

С помощью ABS при торможении с максимальным усилием на органах управления тормозной системы или при торможении на песке, лужах и скользких поверхностях, тормозные механизмы работают с максимальной эффективностью без блокировки колес, что повышает безопасность движения.



#### **ПРЕДОСТЕРЕЖЕНИЕ**

Не всегда возможно предотвратить опрокидывание транспортного средства в сложных условиях движения, например, при размещении багажа с высоким центром тяжести, при движении по переменным дорожным покрытиям или по крутым спускам, при полном торможении без отпускания рычага сцепления. Адаптируйте свой стиль вождения к дорожным условиям и своим навыкам вождения.

ABS работает с двумя независимыми тормозными контурами (передний и задний тормоз). Когда блок управления обнаруживает тенденцию к блокировке колес, ABS начинает регулировать давление в тормозной системе. Процесс регулирования можно заметить по легкой пульсации рычага или педали тормоза.

При включении зажигания индикатор ABS должен загореться и погаснуть после начала движения. Если индикатор ABS не гаснет после начала движения или загорается во время движения, это указывает на неисправность системы ABS. В этом случае ABS не сработает, и колеса могут заблокироваться при торможении. При неисправности ABS тормозная система продолжит функционировать.

## ТЕХНИЧЕСКОЕ ОБСЛУЖИВАНИЕ

### Амортизаторы

#### Проверка передней вилки

Удерживая руль, нажмите на переднюю вилку несколько раз. Убедитесь, что она перемещается плавно и без заеданий. Осмотрите переднюю вилку, убедитесь в отсутствии течи масла, ржавчины, царапин и сколов.

После поездки проверяйте состояние передней вилки на предмет загрязнений и очищайте при необходимости.

В противном случае, уплотнения могут быть повреждены, что приведет к течи масла.

#### Проверка заднего амортизатора

Несколько раз нажмите на сиденье и убедитесь, что задний амортизатор перемещается плавно и без заеданий.

Осмотрите задний амортизатор и убедитесь в отсутствии течи масла.

Если у вас возникают сомнения в исправной работе заднего амортизатора, обратитесь к авторизованному дилеру CFMOTO.



#### **ПРЕДОСТЕРЕЖЕНИЕ**

Задний амортизатор содержит азот под высоким давлением. Неумелое обращение может привести к взрыву. Не поджигайте, не прокалывайте и не вскрывайте амортизатор.



## ТЕХНИЧЕСКОЕ ОБСЛУЖИВАНИЕ

### Регулировка заднего амортизатора

Задний амортизатор был отрегулирован на заводе-изготовителе наилучшим образом, чтобы соответствовать разным условиям движения.

#### Регулировка демпфирования отбоя

Регулировка демпфирования отбоя контролирует скорость отбоя амортизатора после сжатия. Регулировка демпфирования отбоя производится с помощью регулятора (1) расположенного в нижней части амортизатора. Чем больше демпфирование отбоя, тем ниже скорость отбоя амортизаторов. И наоборот: чем меньше демпфирование отбоя, тем выше скорость отбоя подвески.

#### Заводская регулировка: 4

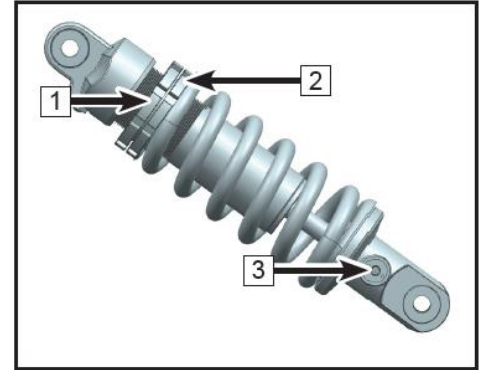
#### Всего регулировок $7 \pm 1$

Для уменьшения демпфирования отбоя поверните регулятор против часовой стрелки шлицевой отверткой и запомните количество щелчков.

Для увеличения демпфирования отбоя поверните регулятор по часовой стрелке шлицевой отверткой и запомните количество щелчков.

Для возврата регулировки демпфирования отбоя к заводским настройкам поверните регулятор в направлении противоположном ранее выполненным настройкам и отсчитайте необходимое количество щелчков. Или поверните регулятор против часовой стрелки до упора, затем, поворачивая регулятор по часовой стрелке, отсчитайте 4 щелчков.

При необходимости обратитесь к авторизованному дилеру для регулировки заднего амортизатора.



## ТЕХНИЧЕСКОЕ ОБСЛУЖИВАНИЕ

### Регулировка амортизаторов передней вилки

Амортизаторы передней вилки были отрегулированы на заводе-изготовителе наилучшим образом, чтобы соответствовать разным условиям движения.

### Регулировка демпфирования отбоя

Регулировка демпфирования отбоя (2) контролирует скорость отбоя амортизаторов после сжатия. Чем больше демпфирование отбоя, тем ниже скорость отбоя амортизаторов. И наоборот: чем меньше демпфирование отбоя, тем выше скорость отбоя подвески.

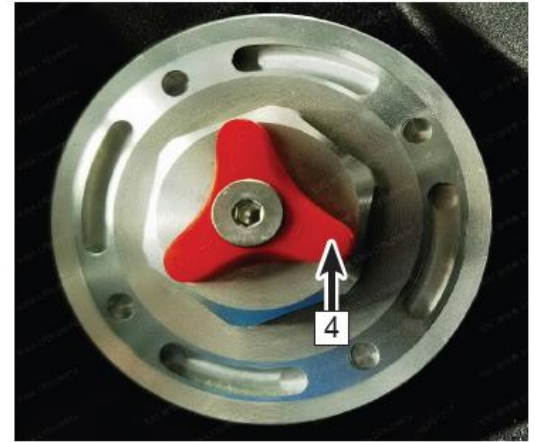
### Заводская регулировка: 6

### Всего регулировок $12 \pm 2$

Для уменьшения демпфирования поверните регулятор против часовой стрелки шлицевой отверткой и запомните количество щелчков.

Для увеличения демпфирования поверните регулятор по часовой стрелке шлицевой отверткой и запомните количество щелчков.

Для возврата регулировки демпфирования к заводским настройкам поверните регулятор в направлении противоположном ранее выполненным настройкам и отсчитайте необходимое количество щелчков. Или поверните регулятор против часовой стрелки до упора, затем, поворачивая регулятор по часовой стрелке, отсчитайте 6 щелчков. При необходимости обратитесь к авторизованному дилеру для регулировки амортизаторов передней вилки.



## ТЕХНИЧЕСКОЕ ОБСЛУЖИВАНИЕ

### Электрооборудование

#### Аккумуляторная батарея

Данный мотоцикл оснащен необслуживаемой аккумуляторной батареей. Не пытайтесь проверить количество электролита или добавить дистиллированную воду. Не снимайте герметизирующую крышку. Аккумуляторная батарея должна постоянно находиться в заряженном состоянии. Несоблюдение этого правила может стать причиной сокращения срока ее службы. При частом и продолжительном использовании мотоцикла батарея будет полностью заряжаться системой зарядки мотоцикла. Если Вы пользуетесь мотоциклом нерегулярно или в течение непродолжительного времени во время каждой поездки, батарея может разрядиться. Кроме того, аккумуляторная батарея может разряжаться и без нагрузки, с течением времени. Скорость саморазряда зависит от типа батареи и от окружающей температуры: чем выше температура, тем выше скорость разряда. Каждые 15°C увеличивают скорость процесса вдвое.

Не следует заряжать батарею при низких температурах, это может привести к замерзанию электролита, появлению трещин и деформации металлических пластин. Заряженная аккумуляторная батарея имеет более высокую морозостойкость.

## **ТЕХНИЧЕСКОЕ ОБСЛУЖИВАНИЕ**

### **Обслуживание батареи**

Аккумуляторная батарея должна находиться в заряженном состоянии. Несоблюдение этого правила может стать причиной повреждения аккумуляторной батареи или сокращения срока ее службы. Если Вы пользуетесь мотоциклом нерегулярно, еженедельно проверяйте уровень заряда аккумуляторной батареи с помощью вольтметра. Если напряжение опустилось ниже 12,8 В, ее необходимо зарядить при помощи соответствующего зарядного устройства (обратитесь за консультацией к авторизованному дилеру). Если Вы не планируете использовать мотоцикл более 2 недель, аккумуляторная батарея должна быть заряжена с помощью соответствующего зарядного устройства. Не используйте автомобильные зарядные устройства – возможно повреждение аккумуляторной батареи.

### **Зарядное устройство для аккумуляторной батареи**

Для получения более подробной информации о выборе зарядного устройства обратитесь к авторизованному дилеру.

## ТЕХНИЧЕСКОЕ ОБСЛУЖИВАНИЕ

### Процесс зарядки аккумуляторной батареи

Снимите аккумуляторную батарею с мотоцикла.

Подсоедините провода зарядного устройства к клеммам аккумуляторной батареи и зарядите ее зарядным током, величина которого приблизительно составляет 1/10 часть ее емкости. Например, для аккумуляторной батареи емкостью 10 Ач зарядный ток должен составлять 1,0 А.

Прежде чем установить батарею на мотоцикл, убедитесь, что она полностью заряжена.



### ВНИМАНИЕ

Не устанавливайте на данный мотоцикл аккумуляторные батареи другого типа, во избежание повреждения электрической системы.

Если аккумуляторная батарея разряжена, снимите сначала провод от отрицательной клеммы (-), а потом от положительной (+). Подключение выполняйте в порядке обратном снятию.

### ПРИМЕЧАНИЕ

При заряде герметичной аккумуляторной батареи соблюдайте указания, которые приведены на наклейке, расположенной на аккумуляторной батарее.

## ТЕХНИЧЕСКОЕ ОБСЛУЖИВАНИЕ

### Световые приборы

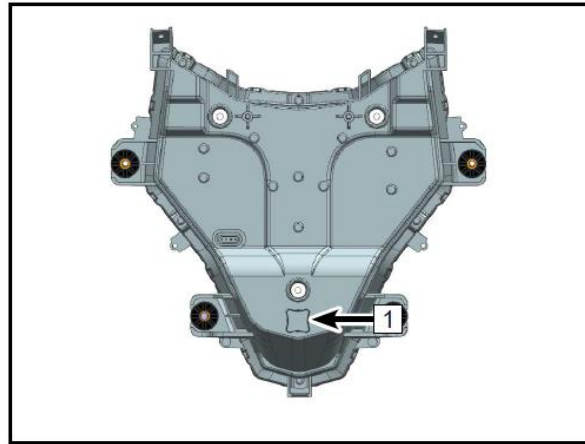
#### Регулировка ближнего и дальнего света фар

Используйте регулировочный винт (1), чтобы отрегулировать ближний и дальний свет фар.

#### ВНИМАНИЕ

Регулировка должна выполняться в соответствии с требованиями действующего законодательства. При выполнении регулировки света фары мотоцикл должен стоять на ровной горизонтальной поверхности, при этом водитель должен сидеть на мотоцикле.

Все световые приборы данного мотоцикла являются светодиодными. В случае выхода из строя или повреждения они не могут быть отремонтированы и должны быть заменены. Для замены узла в сборе обратитесь к авторизованному дилеру.



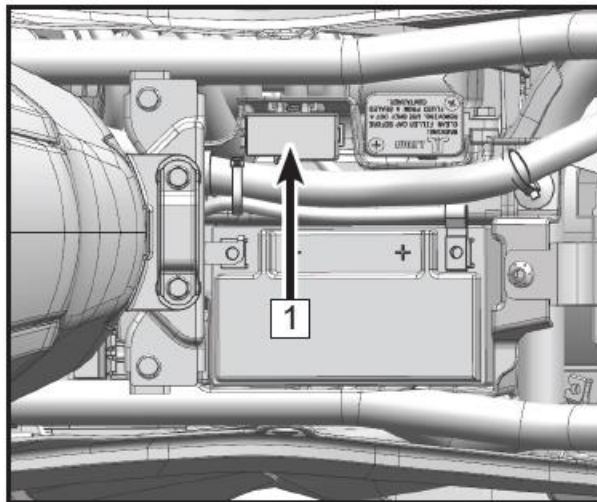
## ТЕХНИЧЕСКОЕ ОБСЛУЖИВАНИЕ

### Предохранители

Блок предохранителей (1) находится под сиденьем. Если предохранитель перегорел, проверьте электрооборудование и выясните причину. После устранения причины перегорания предохранителя, замените его новым, того же номинала.

#### ВНИМАНИЕ

Не используйте какие-либо материалы в качестве замены предохранителя. Меняйте предохранители только в соответствии с их номиналом, который указан на предохранителе.



## ТЕХНИЧЕСКОЕ ОБСЛУЖИВАНИЕ

### Каталитический нейтрализатор

Система выпуска отработавших газов данного мотоцикла оборудована каталитическим нейтрализатором. Платина и родий в каталитическом нейтрализаторе вступают в реакцию с монооксидом углерода и углеводородами и способствуют их преобразованию в углекислый газ и воду, в результате чего отработавшие газы, выбрасываемые в атмосферу, содержат меньше вредных веществ.

Для нормального функционирования каталитического нейтрализатора необходимо обеспечение следующих условий:

- Для заправки мотоцикла используйте только неэтилированный бензин. Использование этилированного топлива в значительной степени снижает срок службы каталитического нейтрализатора.
- Избегайте движения накатом и не пытайтесь запустить двигатель, толкая мотоцикл. Не пытайтесь многократно запускать двигатель, если аккумуляторная батарея разряжена. В таких случаях несгоревшая топливовоздушная смесь попадает в систему выпуска отработавших газов, что может привести к повреждению или снижению срока службы каталитического нейтрализатора.

#### ВНИМАНИЕ

Для заправки мотоцикла используйте только неэтилированный бензин. Даже незначительное присутствие присадок с содержанием свинца может привести к разрушению драгоценных металлов в составе каталитического нейтрализатора и его выходу из строя. Не добавляйте предохраняющее от коррозии масло или моторное масло в глушитель – это также может привести к повреждению нейтрализатора.



## **ТЕХНИЧЕСКОЕ ОБСЛУЖИВАНИЕ**

### **Система улавливания топливных паров (EVAP)**

Данный мотоцикл может быть оснащен системой улавливания топливных паров (EVAP). Топливные пары из топливного бака попадают в адсорбер. С его помощью происходит поглощение паров топлива при остановке двигателя; при работе двигателя пары топлива из адсорбера попадают в камеру сгорания и сгорают, предотвращая загрязнение атмосферы. При этом в топливном баке поддерживается атмосферное давление. Когда давление в топливном баке понижается, оно выравнивается при помощи вентиляционной трубки адсорбера. Поэтому все трубки и шланги системы улавливания топливных паров должны иметь хорошую пропускную способность, в противном случае возможно повреждение топливного насоса или топливного бака. При неисправности системы улавливания топливных паров обратитесь к авторизованному дилеру CFMOTO. Не вносите изменения в данную систему. Трубки и шланги системы должны быть без перегибов и повреждений, их соединения должны быть герметичными.

### **ПРИМЕЧАНИЕ**

Данная информация применима только к транспортным средствам, оснащенным системой улавливания топливных паров (EVAP).

## УПРАВЛЕНИЕ МОТОЦИКЛОМ

### Проверка перед поездкой

Перед каждой поездкой выполняйте действия, приведенные в «Таблице проверки перед поездкой». Тщательное выполнение данных проверок играет важную роль в обеспечении безопасной и надежной эксплуатации мотоцикла. В случае выявления каких-либо отклонений, обратитесь к разделу Техническое обслуживание данного Руководства или к авторизованному дилеру CFMOTO для диагностики и ремонта. Игнорирование выявленных отклонений может привести к серьезным повреждениям или происшествиям.



#### **ПРЕДОСТЕРЕЖЕНИЕ**

Выполняйте проверку Вашего мотоцикла перед каждой поездкой.

Водитель транспортного средства должен иметь действующее водительское удостоверение с соответствующей категорией.

Изучите местное законодательство и эксплуатируйте мотоцикл в соответствии с ним. Не нарушайте правила дорожного движения.

Не запускайте двигатель в закрытых или плохо вентилируемых пространствах. Отработавшие газы системы выпуска могут привести к потере сознания и даже летальному исходу.

Перед поездкой убедитесь, что Вы следуете всем предостережениям, указанным на наклейках на Вашем мотоцикле.


## УПРАВЛЕНИЕ МОТОЦИКЛОМ

Таблица проверки перед поездкой

Наименование	Проверка
Охлаждающая жидкость	Убедитесь в надлежащем уровне охлаждающей жидкости и отсутствии течей.
Моторное масло	Убедитесь в надлежащем уровне моторного масла и отсутствии течей.
Тормозная система	Проверьте толщину накладок тормозных колодок и тормозных дисков. Убедитесь в отсутствии повреждений и загрязнений. Проверьте уровень тормозной жидкости в переднем и заднем компенсационных бачках и убедитесь в отсутствии течей.
Топливная система	Убедитесь, что топливный бак заправлен надлежащим топливом, течи топлива отсутствуют, топливные шланги без повреждений.
Шины	Проверьте давление и состояние шин.
Приводная цепь и звездочки	Убедитесь в отсутствии повреждений и загрязнений, проверьте натяжение цепи, смажьте при необходимости.
Груз (при наличии)	Убедитесь, что груз надежно закреплен и его габариты не превышают допустимые к перевозке, согласно местному законодательству.
Электрооборудование	Проверьте исправность всех световых приборов, переключателей, индикаторов на панели приборов и звукового сигнала. Проверьте регулировку света фар. Убедитесь в отсутствии ошибок на панели приборов.
Органы управления	Убедитесь, что рулевое управление, передние и задние тормозные механизмы, рукоятка акселератора перемещаются плавно и без заеданий. Не допускается ослабление элементов крепежа, а также перегибы тросиков управления.
Боковая подножка	Убедитесь, что пружина подножки не растянута и не повреждена.
Выключатель двигателя	Проверьте исправность выключателя двигателя.
Зеркала заднего вида	Убедитесь, что угол обзора зеркал отрегулирован надлежащим образом.

## УПРАВЛЕНИЕ МОТОЦИКЛОМ

### Запуск двигателя

- Убедитесь, что боковая подножка убрана.
- Поверните ключ зажигания в положение «ON».
- Включите нейтральную передачу.
- Переведите выключатель двигателя в положение «» для запуска двигателя.

#### ВНИМАНИЕ

Не допускайте работы двигателя на высоких оборотах вращения коленчатого вала во время прогрева, так как это негативно скажется на сроке службы силового агрегата. Прогревайте двигатель на низких оборотах.

Не запускайте двигатель до завершения самодиагностики панели приборов.

Двигатель можно запустить при включенной первой передаче, если выжать рычаг сцепления и полностью поднять боковую подножку. При включенной нейтральной передаче не нужно выжимать сцепление для того, чтобы запустить двигатель. Если Вы переключите передачу при опущенной боковой подножке, двигатель остановится.

Не держите кнопку запуска двигателя нажатой более 5 секунд – стартер может перегреться, а аккумуляторная батарея разрядиться. Подождите 15 секунд и попробуйте запустить двигатель еще раз.

## УПРАВЛЕНИЕ МОТОЦИКЛОМ

### Начало движения

- Убедитесь, что боковая подножка полностью поднята.
- Выжмите рычаг сцепления.
- Включите первую передачу.
- Немного увеличьте обороты двигателя и плавно отпуская рычаг сцепления.
- Когда сцепление начнет срабатывать, еще немного поверните рукоятку акселератора, увеличив подачу топлива, чтобы двигатель не остановился.

### Переключение передач

- Выжимая рычаг сцепления, отпустите рукоятку акселератора.
- Осуществите переключение передачи с помощью рычага переключения передач.
- Отпуская рычаг сцепления, плавно поворачивайте рукоятку акселератора.
- Держитесь обеими руками за руль при движении.



### **ПРЕДОСТЕРЕЖЕНИЕ**

Избегайте резких ускорений или торможений, которые могут привести к потере управления.

Изменяйте скорость движения согласно дорожным условиям и окружающей обстановке.

Не осуществляйте переключение передач при высоких оборотах вращения коленчатого вала двигателя.

Поверните рукоятку акселератора в исходное положение, прежде чем переключить передачу.

Все регулировки и настройки мотоцикла необходимо выполнять, когда мотоцикл полностью остановлен.

Пассажир должен сидеть на пассажирском сиденье, упираться ногами в специальные подножки, быть одет в шлем и прочую защитную экипировку, а также крепко держаться за водителя или поручень/ручку.

## УПРАВЛЕНИЕ МОТОЦИКЛОМ

### ПРЕДОСТЕРЕЖЕНИЕ

При перевозке пассажира соблюдайте возрастные ограничения, установленные местным законодательством.

При эксплуатации мотоцикла соблюдайте требования действующего законодательства и правила дорожного движения. Будьте внимательны и осторожны.

У холодных шин коэффициент сцепления с дорожным покрытием снижен, поэтому соблюдайте осторожность и двигайтесь со средней скоростью, пока температура шин не достигнет рабочей.

Не превышайте максимальную нагрузку на мотоцикл. Максимальная нагрузка включает вес водителя, пассажира и груза.

Неправильно закрепленный груз негативно влияет на управляемость мотоцикла. Убедитесь, что груз правильно размещен и надежно закреплен. По ширине груз не должен выступать более чем на 0.15м за рукоятки руля с левой или правой сторон.

В случае падения или иного происшествия не эксплуатируйте мотоцикл до выполнения проверки на предмет скрытых повреждений, чтобы убедиться в безопасности дальнейшей эксплуатации.

Неправильное переключение передач может привести к повреждению коробки передач.

Выбирайте скорость движения в соответствии с погодными условиями и состоянием дорожного покрытия. Во время выполнения поворотов не переключайте передачи и будьте осторожны при изменении скорости.

## УПРАВЛЕНИЕ МОТОЦИКЛОМ

### Торможение

- Поверните рукоятку акселератора в исходное положение.
- В большинстве случаев для остановки мотоцикла необходимо использовать передний и задний тормоз одновременно. Чтобы не допустить остановку двигателя, выжимайте рычаг сцепления или понижайте передачу.
- При прохождении поворотов тормозить не рекомендуется. Снижайте скорость до начала выполнения поворота.
- При длительном спуске с уклона избегайте работы двигателя на высоких оборотах. Торможение двигателем поможет сократить усилие на органы управления тормозными механизмами и уменьшить риск опрокидывания.



### **ПРЕДОСТЕРЕЖЕНИЕ**

Влага и грязь снижают эффективность тормозных механизмов. Несколько раз кратковременно задействуйте тормозные механизмы чтобы просушить тормозные колодки и диски.

В случае отсутствия сопротивления при нажатии на педаль или рычаг тормоза незамедлительно остановите эксплуатацию и обратитесь к авторизованному дилеру для диагностики и ремонта тормозной системы.

Не держите ногу на педали тормоза, когда торможение не требуется. Длительное нажатие на педаль тормоза приведет к перегреву тормозных механизмов и сократит их срок службы.

Помните, что при перевозке пассажира или груза тормозной путь увеличивается.

При эксплуатации на песчаной, мокрой или скользкой поверхности система ABS поможет затормозить наиболее эффективно.

## УПРАВЛЕНИЕ МОТОЦИКЛОМ

### Парковка мотоцикла

- Полностью остановите мотоцикл.
- Включите нейтральную передачу.
- Выключите зажигание.
- Убедившись, что мотоцикл находится на твердой и ровной поверхности, опустите боковую подножку или центральную подножку (если установлена).
- Поверните руль до упора влево и заблокируйте рулевое управление ключом.
- Извлеките ключ зажигания.



### ПРЕДОСТЕРЕЖЕНИЕ

Не оставляйте мотоцикл с работающим двигателем без присмотра.

Защищайте свой мотоцикл от несанкционированного использования и угона.

Блокируйте руль, когда оставляете мотоцикл без присмотра.

После эксплуатации мотоцикла некоторые его детали остаются горячими на протяжении определенного времени. Не касайтесь горячих деталей мотоцикла, таких как система выпуска отработавших газов, система охлаждения, двигатель или тормозная система, до их полного остывания.

Не останавливайте мотоцикл вблизи легковоспламеняющихся и взрывоопасных материалов. При контакте с горячими деталями мотоцикла они могут воспламениться.

Стоянка на мягких грунтах и наклонных поверхностях не допускается, так как это может привести к опрокидыванию мотоцикла.

Боковая/центральная подножка служит только для поддержки мотоцикла и груза во время стоянки. Не садитесь на мотоцикл, стоящий на боковой/центральной подножке, так как это может повредить подножку или раму мотоцикла.



## УПРАВЛЕНИЕ МОТОЦИКЛОМ

### Приемы безопасного вождения

Приведенные ниже рекомендации применимы для повседневной эксплуатации мотоцикла и должны строго соблюдаться в целях обеспечения безопасной и эффективной эксплуатации мотоцикла.

- Для Вашей безопасности необходимо использовать шлем и средства защиты глаз. Прежде чем приступить к эксплуатации мотоцикла, необходимо ознакомиться с требованиями действующего законодательства в области обеспечения безопасности дорожного движения. В качестве дополнительных средств защиты необходимо использовать специальные перчатки и ботинки.
- Следует использовать защитную экипировку, специально предназначенную для мотоциклистов, чтобы защитить себя в случае дорожно-транспортного происшествия.
- Прежде чем изменить полосу движения, посмотрите через плечо, чтобы убедиться в безопасности маневра. Не следует полагаться только на зеркала заднего вида, Вы можете неверно оценить скорость и расстояние до других участников движения, что может привести к дорожно-транспортному происшествию.
- Двигаясь вверх по крутому склону, переключайтесь на более низкие передачи, чтобы не перегружать двигатель.
- При замедлении используйте как передний, так и задний тормоза. Использование только одного тормоза при экстренном торможении может стать причиной проскальзывания колес и потери управления.
- Двигаясь вниз по склону, контролируйте скорость движения мотоцикла, применяя торможение двигателем. Используйте передний и задний тормоза в качестве дополнительного средства.
- На мокрой дороге для контроля скорости движения мотоцикла в большей степени пользуйтесь рукояткой акселератора и в меньшей – передним и задним тормозами. При использовании рукоятки акселератора необходимо не допускать проскальзывания и пробуксовки заднего колеса в результате слишком интенсивного ускорения или замедления.

## УПРАВЛЕНИЕ МОТОЦИКЛОМ

- Движение с правильно выбранной скоростью и избегание излишне интенсивных ускорений важны не только для обеспечения безопасности дорожного движения и снижения расхода топлива, но и для увеличения срока службы мотоцикла и снижения уровня шума при его эксплуатации.
- При движении по мокрой дороге или дороге без твердого покрытия эксплуатация мотоцикла может быть осложнена. В таких условиях все Ваши действия должны быть плавными. Резкие ускорения, торможения или маневры могут привести к потере управления.
- При движении по неровной дороге будьте предельно осторожны, снизьте скорость и прижмите колени к топливному баку для обеспечения лучшей устойчивости. Если необходимо быстро увеличить скорость, например, при обгоне, переключитесь на более низкую передачу, чтобы иметь в распоряжении необходимый запас мощности.
- Во избежание повреждений двигателя не переключайтесь на более низкую передачу при слишком высокой частоте вращения коленчатого вала двигателя.
- Не надевайте свободную одежду, элементы которой могут попасть в подвижные детали и механизмы мотоцикла.

## УПРАВЛЕНИЕ МОТОЦИКЛОМ

### Дополнительные рекомендации по режиму эксплуатации на высокой скорости

**Тормоза:** исправность и правильное использование тормозных механизмов особенно важны при движении на высоких скоростях. Обязательно убедитесь в их исправности. Проверяйте и меняйте тормозные колодки чаще для обеспечения наилучшего функционирования тормозных механизмов.

**Рулевое управление:** люфты в рулевом управлении могут привести к потере управления. Убедитесь, что ход руля плавный, люфт отсутствует.

**Шины:** при эксплуатации на высоких скоростях на шины ложится большая нагрузка. Хорошие шины – это залог безопасной эксплуатации. Убедитесь, что износ протектора шин не превышает лимит, видимые повреждения отсутствуют, давление в шинах соответствует рекомендованному. Проверьте балансировку колес.

**Топливо:** при движении на высоких скоростях расход топлива возрастает, поэтому следите за количеством бензина в топливном баке.

**Моторное масло:** для предотвращения повреждения двигателя и потери управления убедитесь, что уровень масла находится между верхней и нижней отметками.

**Охлаждающая жидкость:** для предотвращения перегрева двигателя убедитесь, что уровень охлаждающей жидкости находится между верхней и нижней отметками.

**Электрооборудование:** убедитесь, что фары, габаритные огни, стоп-сигнал, указатели поворота, индикаторные лампы, звуковой сигнал и т.д. исправны.

**Крепеж:** убедитесь, что все болты и гайки затянуты, и важные для безопасной эксплуатации детали находятся в исправном состоянии.



### ВНИМАНИЕ

Не нарушайте правила дорожного движения. Не эксплуатируйте мотоцикл на высоких скоростях, пока не приобретете необходимые навыки управления данным транспортным средством.

## УПРАВЛЕНИЕ МОТОЦИКЛОМ

### Рекомендации по режиму эксплуатации на слабо пересеченной местности

Движение по слабо пересеченной местности (грунтовая дорога) отличается от движения по асфальтированной дороге, поэтому нельзя применять те же навыки вождения, это может привести к происшествиям и серьезным травмам. Вы можете вступить в местный клуб любителей внедорожной езды, где получите дополнительные инструкции по управлению транспортным средством в условиях бездорожья и карту местности с указанием маршрутов, рекомендованных для поездок.

Держите безопасную дистанцию при езде в группе. Не выполняйте необдуманных действий и неожиданных маневров при движении рядом с другими транспортными средствами. Используйте специально предназначенные трассы и предостерегайте других водителей от движения по запрещенным территориям.

#### ПРЕДОСТЕРЕЖЕНИЕ

Обратите внимание на следующие меры безопасности при движении по слабо пересеченной местности:

1. Вес груза в левом и правом кофрах должен быть одинаковым – баланс очень важен при движении по пересеченной местности, особенно по песку и сырому грунту, где может потребоваться длительное удержание рукоятки акселератора в одинаковом положении во избежание застревания или заноса мотоцикла.
2. При движении по сильно пересеченной местности, снизьте давление в шинах, чтобы облегчить управление и улучшить сцепление шин с опорной поверхностью.
3. Избегайте резких ускорений/торможений, старайтесь поддерживать одинаковую скорость движения.
4. Крепко держитесь за руль во время движения.
5. Для снижения скорости лучше всего использовать задний тормоз и торможение двигателем.
6. Заранее продумайте маршрут движения, избегайте поверхностей и дорожных условий, выходящих за рамки Ваших навыков и опыта вождения. Внимательно следите за дорогой впереди и выбирайте наиболее безопасный маршрут.
7. Избегайте движения по лужам и грязи. Если нет возможности обойти препятствие, проверьте глубину водной преграды и/или состояние поверхности, по которой предстоит проехать.
8. Обратитесь к авторизованному дилеру за более подробной информацией.

## РЕГЛАМЕНТ ТЕХНИЧЕСКОГО ОБСЛУЖИВАНИЯ

### Период обкатки

Периодом обкатки данного мотоцикла считаются первые 1000 километров пробега. В этот период необходимо соблюдать следующие правила:

1. Не начинайте движение и не допускайте резкого увеличения частоты вращения коленчатого вала двигателя сразу после запуска, даже если двигатель уже прогрет. Дайте двигателю поработать 2 – 3 минуты на оборотах холостого хода, чтобы масло успело поступить ко всем его компонентам.
2. Не допускайте работу двигателя на высоких оборотах при включенной нейтральной передаче.

В таблице ниже приведены рекомендуемые максимальные обороты коленчатого вала двигателя в период обкатки:

Пробег	Максимальные обороты
0 км – 500 км	4000 об/мин
500 км – 1000 км	6000 об/мин

### ПРЕДОСТЕРЕЖЕНИЕ

Поверхность новых шин имеет низкий коэффициент сцепления с дорожным покрытием, что может стать причиной потери управления и привести к получению травм. Во время обкатки необходимо обеспечить надлежащее давление воздуха в шинах. В этот период избегайте резких ускорений и торможений, а также сильного наклона мотоцикла при маневрировании.

## **РЕГЛАМЕНТ ТЕХНИЧЕСКОГО ОБСЛУЖИВАНИЯ**

Регулярное и квалифицированное техническое обслуживание мотоцикла играет очень важную роль в обеспечении его безопасной эксплуатации. Выполняйте проверку, чистку, смазку, регулировку и замену компонентов в соответствии с Регламентом, приведенным в настоящем Руководстве. Если необходима замена деталей, всегда используйте только оригинальные запасные части, приобретенные у авторизованного дилера.

### **ПРИМЕЧАНИЕ**

Проведение периодического технического обслуживания имеет исключительно важное значение. Если Вы не имеете опыта проведения технического обслуживания, выполнение данных операций лучше поручить квалифицированным сотрудникам авторизованного дилерского центра.

Особое внимание уделите проверке уровня масла в двигателе. Повышение уровня масла может говорить о попадании в картер двигателя воды или охлаждающей жидкости. Прекратите эксплуатацию транспортного средства и обратитесь к авторизованному дилеру для определения причины и устранения неисправности.

### **Тяжелые условия эксплуатации**

К тяжелым условиям эксплуатации относятся:

- Участие в соревнованиях или агрессивный стиль эксплуатации с высокой частотой вращения коленчатого вала двигателя.
- Продолжительное движение с низкой скоростью, перевозка тяжелых грузов.
- Продолжительная работа двигателя на оборотах холостого хода.
- Эксплуатация мотоцикла в условиях низких температур с короткими пробегами.
- Коммерческое использование мотоцикла.

Если какое-либо из утверждений верно для характера эксплуатации Вашего мотоцикла, сократите интервалы технического обслуживания вдвое.

## РЕГЛАМЕНТ ТЕХНИЧЕСКОГО ОБСЛУЖИВАНИЯ

### Регламент технического обслуживания в период обкатки

Наименование		Техническое обслуживание в период обкатки	
		Пробег, км	Примечание
<b>Силовой агрегат</b>			
	Моторное масло и масляный фильтр	1000	Заменить
	Сетчатый масляный фильтр	1000	Очистить
■	Обороты холостого хода	1000	Проверить, отрегулировать при необходимости
■	Акселератор	1000	
<b>Электрооборудование</b>			
■	Электрические компоненты	1000	Проверить, очистить
	Аккумуляторная батарея	1000	
	Предохранители и реле	1000	
<b>Тормозная система</b>			
	Тормозные диски	1000	Проверить
	Тормозные колодки	1000	
	Уровень тормозной жидкости	1000	
	Рычаг тормоза	1000	Проверить ход
■	Тормозные шланги	1000	Убедиться в отсутствии повреждений и течей
<b>Колеса</b>			
	Состояние шин	1000	Проверить
	Давление в шинах	1000	
	Подшипники ступиц	1000	

■ : Данные операции должны выполняться специалистами авторизованного дилерского центра CFMOTO.

## РЕГЛАМЕНТ ТЕХНИЧЕСКОГО ОБСЛУЖИВАНИЯ

### Регламент технического обслуживания в период обкатки (продолжение)

Наименование	Техническое обслуживание в период обкатки	
	Пробег, км	Примечание
<b>Подвеска</b>		
■ Задний амортизатор и передняя вилка	1000	Проверить, убедиться в отсутствии течей
<b>Система охлаждения</b>		
Уровень охлаждающей жидкости	1000	Проверить
■ Охлаждающая жидкость	1000	
■ Вентилятор системы охлаждения	1000	
Шланги системы охлаждения	1000	
<b>Рулевое управление</b>		
■ Подшипники рулевой колонки	1000	Проверить
<b>Прочие узлы и детали</b>		
■ Система управления двигателем	1000	Проверить ошибки диагностическим оборудованием
■ Подвижные соединения	1000	Смазать, проверить исправность
■ Болты и гайки	1000	Проверить состояние затяжки
■ Тросы и провода	1000	Проверить прокладку, убедиться в отсутствии повреждений и перегибов

■ : Данные операции должны выполняться специалистами авторизованного дилера CFMOTO.



## РЕГЛАМЕНТ ТЕХНИЧЕСКОГО ОБСЛУЖИВАНИЯ

### Регламент технического обслуживания после периода обкатки

Наименование		Необходимые действия	Интервал (что наступит раньше) →						
			↓ Каждые	Показания одометра в тысячах км					
			5	10	15	20	25	30	
<b>Двигатель</b>									
	Моторное масло и масляный фильтр	Замена	-	●	●	●	●	●	●
	Сетчатый масляный фильтр	Очистка	-	●	●	●	●	●	●
■	Сцепление	Проверка	-	●	●	●	●	●	●
	Обороты холостого хода	Проверка	-		●		●		●
	Акселератор, тросики	Проверка	-		●		●		●
■	Дроссельная заслонка	Очистка	-	●	●	●	●	●	●
▶	Воздушный фильтр	Проверка	-		●		●		●
■		Замена	24 мес.				●		
■	Свечи зажигания	Проверка	-	●	●	●	●	●	●
		Замена	24 мес.		●		●		●
■	Тепловой зазор клапанного механизма	Проверка	-	Каждые 40 000 км					

▶: Сократите интервал обслуживания вдвое, если эксплуатация проходит в тяжелых условиях, таких как: повышенная загрязненность, запыленность или влажность, высокие скорости, частые разгоны и торможения.

■ : Данные операции должны выполняться специалистами авторизованного дилера CFMOTO.

## РЕГЛАМЕНТ ТЕХНИЧЕСКОГО ОБСЛУЖИВАНИЯ

### Регламент технического обслуживания после периода обкатки (продолжение)

			Интервал (что наступит раньше) <span style="float: right;">→</span>						
Наименование	Необходимые действия		↓	Показания одометра в тысячах км					
			Каждые	5	10	15	20	25	30
<b>Электрооборудование</b>									
■ Электрические компоненты	Проверка		12 мес.		●		●		●
Аккумуляторная батарея	Проверка		6 мес.	●	●	●	●	●	●
Предохранители и реле	Проверка		6 мес.	●	●	●	●	●	●
■ Провода	Проверка прокладки, отсутствия перегибов и повреждений		12 мес.		●		●		●
<b>Колеса и шины</b>									
Состояние шин	Проверка		12 мес.		●		●		●
Давление в шинах	Проверка		12 мес.		●		●		●
■ Подшипники ступиц колес	Проверка		-		●		●		●
<b>Рама</b>									
Рама	Проверка		-						●

■ : Данные операции должны выполняться специалистами авторизованного дилера CFMOTO.

## РЕГЛАМЕНТ ТЕХНИЧЕСКОГО ОБСЛУЖИВАНИЯ

### Регламент технического обслуживания после периода обкатки (продолжение)

			Интервал (что наступит раньше) <span style="float: right;">→</span>						
Наименование	Необходимые действия	↓ Каждые	Показания одометра в тысячах км						
			5	10	15	20	25	30	
<b>Тормозная система</b>									
	Передний и задний тормозные механизмы	Проверка	12 мес.		●		●		●
	Тормозные диски	Проверка	12 мес.		●		●		●
▶	Тормозные колодки	Проверка	12 мес.		●		●		●
■	Тормозная жидкость	Проверка уровня	12 мес.		●		●		●
		Замена	24 мес.						
	Рычаг тормоза	Проверка хода	12 мес.		●		●		●
■	Тормозные шланги	Проверка отсутствия повреждений и течей	12 мес.		●		●		●
<b>Подвеска</b>									
■	Подвеска	Проверка	-	●	●	●	●	●	●
■	Задний амортизатор и передняя вилка	Проверка отсутствия течей (обслуживание при необходимости)	12 мес.		●		●		●
■	Маятник	Проверка	-		●		●		●

▶: Сократите интервал обслуживания вдвое, если эксплуатация проходит в тяжелых условиях, таких как: повышенная загрязненность, запыленность или влажность, высокие скорости, частые разгоны и торможения.

■ : Данные операции должны выполняться специалистами авторизованного дилера CFMOTO.

## РЕГЛАМЕНТ ТЕХНИЧЕСКОГО ОБСЛУЖИВАНИЯ

### Регламент технического обслуживания после периода обкатки (продолжение)

			Интервал (что наступит раньше) <span style="float: right;">→</span>						
Наименование	Необходимые действия	↓ Каждые	Показания одометра в тысячах км						
			5	10	15	20	25	30	
<b>Рулевое управление</b>									
■	Подшипники рулевой колонки	Проверка	12 мес.		●		●		●
<b>Система охлаждения</b>									
■	Охлаждающая жидкость	Проверка	12 мес.		●		●		●
		Замена	24 мес.						●
■	Вентилятор системы охлаждения	Проверка	12 мес.		●		●		●
■	Шланги системы охлаждения	Проверка	12 мес.		●		●		●
<b>Приводная цепь</b>									
▶	Приводная цепь и звездочки	Проверка, очистка, регулировка, смазка	12 мес.		●		●		●

▶: Сократите интервал обслуживания вдвое, если эксплуатация проходит в тяжелых условиях, таких как: повышенная загрязненность, запыленность или влажность, высокие скорости, частые разгоны и торможения.

■ : Данные операции должны выполняться специалистами авторизованного дилера CFMOTO.

## РЕГЛАМЕНТ ТЕХНИЧЕСКОГО ОБСЛУЖИВАНИЯ

### Регламент технического обслуживания после периода обкатки (продолжение)

			Интервал (что наступит раньше) <span style="font-size: 1.2em;">→</span>						
Наименование	Необходимые действия	↓	Показания одометра в тысячах км						
		Каждые	5	10	15	20	25	30	
<b>Прочие узлы и детали</b>									
■	Система управления двигателем	Проверка ошибок диагностическим оборудованием	12 мес.		●		●		●
■	Подвижные соединения	Смазка, проверка исправности	12 мес.		●		●		●
■	Болты и гайки	Проверка затяжки	12 мес.		●		●		●
■	Тросы и провода	Проверка прокладки, отсутствия перегибов и повреждений	12 мес.	●	●	●	●	●	●
■	Трубки, шланги, вентиляционные каналы и патрубки	Проверка прокладки, отсутствия повреждений и течи	12 мес.		●		●		●

■ : Данные операции должны выполняться специалистами авторизованного дилера CFMOTO.

## ПОИСК И УСТРАНЕНИЕ НЕИСПРАВНОСТЕЙ

Неисправность	Система, компонент	Возможная причина	Решение
Двигатель не запускается	Топливная система	Закончилось топливо	Заправьте топливом
		Топливный насос или топливопровод засорены или повреждены: низкое качество топлива	Очистите или замените
	Система зажигания	Свеча зажигания: нагар на свече зажигания, чрезмерный износ	Очистите или замените
		Колпачок свечи зажигания: плохой контакт или повреждение	Очистите или замените
		Катушки зажигания: плохой контакт или повреждение	Очистите или замените
		Блок управления (ECU): плохой контакт или повреждение	Очистите или замените
		Датчик положения коленчатого вала: плохой контакт или повреждение	Очистите или замените
		Статор генератора: плохой контакт или повреждение	Очистите или замените
		Коса проводов: плохой контакт или повреждение	Очистите или замените
		Стартер: износ, повреждение	Замените
	Камера сгорания	Неплотная посадка в седла впускных и выпускных клапанов: нагар или износ	Очистите или замените
		Цилиндр, поршень, поршневые кольца: нагар или износ	Очистите или замените
		Негерметичность соединений впускного коллектора: износ	Замените
		Неправильная установка фаз газораспределения	Отрегулируйте

## ПОИСК И УСТРАНЕНИЕ НЕИСПРАВНОСТЕЙ

Неисправность	Система, компонент	Возможная причина	Решение
Снижение мощности двигателя	Клапаны и поршни	Поршни, впускные и выпускные клапаны: нагар, низкое качество топлива, низкое качество моторного масла	Очистите, замените топливо/масло
	Сцепление	Проскальзывание дисков сцепления: низкокачественное масло, износ или перегрузка	Отрегулируйте или замените
	Цилиндры и кольца	Цилиндры, поршневые кольца: низкокачественное масло или износ	Замените масло, детали
	Тормоза	Тормозные колодки не разводятся	Отрегулируйте
	Приводная цепь	Неправильная регулировка натяжения цепи	Отрегулируйте
	Двигатель	Перегрев: слишком бедная или богатая смесь, низкокачественное масло или топливо и т.п.	Замените масло/топливо
	Свеча зажигания	Ненадлежащий межэлектродный зазор	Отрегулируйте или замените свечу
	Впускной коллектор	Негерметичность соединений	Проверьте затяжку, замените
	Головка цилиндров	Неплотное закрывание клапанов	Отрегулируйте или замените
	Электрооборудование	Неисправность электрооборудования	Отремонтируйте или замените
	Воздушный фильтр	Засорение воздушного фильтра	Очистите или замените

## ПОИСК И УСТРАНЕНИЕ НЕИСПРАВНОСТЕЙ

Неисправность	Система, компонент	Возможная причина	Решение
Фара/-ы и/или задний фонарь не работают	Коса проводов	Ненадежный электрический контакт	Очистите или отремонтируйте
	Переключатель света	Плохой контакт или повреждение	Очистите или замените
	Фара или фонарь	Лампы, патроны ламп: плохой контакт или повреждение	Отрегулируйте или замените
	Регулятор	Плохой контакт или повреждение	Очистите или замените
	Генератор	Ненадежный контакт или перегорание обмоток	Очистите или замените
Звуковой сигнал не работает	АКБ	Разряжена	Зарядите АКБ
	Кнопка	Неисправность кнопки звукового сигнала	Замените
	Провод	Ненадежный контакт	Очистите или замените
	Звуковой сигнал	Повреждение звукового сигнала	Замените

Выше перечислены наиболее распространенные неисправности мотоцикла. Поиск и устранение неисправностей (в особенности электронной системы впрыска топлива, системы вентиляции топливного бака и системы аварийной сигнализации) лучше доверить специалистам авторизованного дилерского центра.

### **ПРЕДОСТЕРЕЖЕНИЕ**

Не пытайтесь устранить обнаруженные неисправности самостоятельно, это может привести к происшествию. Владелец транспортного средства несет полную ответственность за несоблюдение данного предостережения.



## МОЙКА И ХРАНЕНИЕ

### Общие рекомендации по мойке и чистке мотоцикла

Содержание мотоцикла в чистоте не только обеспечивает его превосходный внешний вид, но и способствует сохранению высоких эксплуатационных характеристик и увеличивает срок службы его различных компонентов. Накрывайте мотоцикл чехлом из высококачественной паропроницаемой ткани для защиты от загрязнений, пыли и ультрафиолетовых лучей.

- Приступайте к мойке мотоцикла только после того, как двигатель и компоненты системы выпуска отработавших газов полностью остынут.
- Избегайте применения моющих средств для очистки уплотнений, тормозных колодок и шин.
- Предпочтительна ручная мойка.
- Избегайте применения агрессивных моющих средств, растворителей, бытовых моющих средств на основе аммиака.
- Бензин, тормозная и охлаждающая жидкости могут повредить лакокрасочное покрытие и пластиковые детали – смывайте их незамедлительно.
- Не используйте абразивные приспособления, такие как металлические щетки или мочалки и т.п.
- Будьте аккуратны при мытье ветрового стекла, фар и других пластиковых элементов, которые могут быть легко поцарапаны.
- Не используйте мойки высокого давления. Вода под высоким давлением может попадать в уплотнения деталей и электрооборудование, что может привести к неисправности.
- Избегайте попадания воды в потенциально уязвимые для этого места, например, в воздухозаборник, топливную систему, электрооборудование, глушитель и замок топливного бака.

## МОЙКА И ХРАНЕНИЕ

### Мойка мотоцикла

- Смойте струей холодной воды низкого давления грязь с внешних поверхностей.
- Приготовьте раствор воды с нейтральным моющим средством (предназначенным для мотоциклов или автомобилей) и с помощью губки удалите загрязнения. Для удаления масла и смазки используйте нейтральные очистители.
- После удаления грязи промойте мотоцикл чистой водой, убедившись в том, что все следы моющего средства смыты (остатки моющего средства могут повредить детали мотоцикла).
- Протрите мотоцикл сухой мягкой тканью.
- Запустите двигатель и дайте ему поработать на оборотах холостого хода в течение нескольких минут. Тепло от работающего двигателя ускорит испарение влаги.
- Осторожно начните движение с низкой скоростью и несколько раз приведите в действие тормоза. Это поможет просушить тормозные механизмы и подготовит их к дальнейшей эксплуатации.
- Для предотвращения коррозии смажьте приводную цепь.

### ПРИМЕЧАНИЕ

Если Вы используете мотоцикл в районах, где на мотоцикл возможно попадание соли (рядом с источниками соленой воды или на дорогах, где применяются антиобледенительные составы на основе соли), сразу после поездки вымойте мотоцикл холодной водой. Не применяйте теплую воду – она ускорит химические процессы. После сушки примените антикоррозионный спрей на металлические или хромированные поверхности. При поездке под дождем или после мойки в фарах может образоваться конденсат. Чтобы избавиться от конденсата, заведите двигатель и включите фары. Через некоторое время конденсат исчезнет.

## МОЙКА И ХРАНЕНИЕ

### Уход за окрашенными поверхностями

После мойки мотоцикла обработайте окрашенные поверхности мотоцикла подходящими для этого защитными полиролями. Делать это следует раз в три месяца или при необходимости. Используйте для этого только безабразивные средства, следуйте инструкциям по их применению.

### Ветровое стекло и другие пластиковые детали

После мойки вытрите поверхности пластиковых деталей мягкой тканью. Обработайте ветровое стекло, стекло фары и другие неокрашенные пластиковые детали соответствующими очистителями или полиролями.



#### **ВНИМАНИЕ**

Пластиковые детали могут быть повреждены при контакте с некоторыми химически активными веществами, такими как бензин, тормозная жидкость, очистители для стекол, фиксаторы резьбы и др. Если такого контакта избежать не удалось, незамедлительно смойте следы контакта водой с нейтральным моющим средством. Не применяйте для мытья пластика щетки и другие абразивные инструменты – они могут поцарапать пластик.

### Хромированные и алюминиевые поверхности

Алюминиевые и хромированные поверхности мотоцикла подвержены коррозии и могут со временем тускнеть и терять блеск. Такие детали следует мыть нейтральными моющими средствами и покрывать защитными полиролями. Алюминиевые диски колес, как имеющие, так и не имеющие покрытия, следует мыть нейтральными моющими средствами.

## МОЙКА И ХРАНЕНИЕ

### Кожа, ПВХ и резина

Детали, изготовленные из кожи, требуют особого ухода и применения специальных средств. Мытье таких изделий с помощью очистителей и воды может повредить их и сократить срок их службы. Изделия из ПВХ следует мыть отдельно. Боковины шин и другие резиновые детали следует обслуживать с помощью специальных средств.



### **ПРЕДОСТЕРЕЖЕНИЕ**

Особое внимание следует уделить тому, чтобы при уходе за мотоциклом никакие средства, предназначенные для защиты резиновых компонентов, не попадали на протектор шин. Это может привести к ухудшению сцепления шины с дорогой и, как следствие, к потере управления и происшествию.

## МОЙКА И ХРАНЕНИЕ

### Подготовка к хранению

- Тщательно вымойте мотоцикл.
- Запустите двигатель на 5 минут, чтобы прогреть масло, затем остановите двигатель и слейте моторное масло.

#### **ПРЕДОСТЕРЕЖЕНИЕ**

Моторное масло токсично. Утилизируйте отработанное масло в соответствии с требованиями действующего законодательства. Храните моторное масло в недоступном для детей месте. При попадании масла на кожу, смойте немедленно.

- Залейте в двигатель свежее масло и замените фильтр.
- Залейте топливо и добавьте в топливо стабилизатор.

#### **ПРЕДОСТЕРЕЖЕНИЕ**

Бензин легковоспламеняем и, при определенных обстоятельствах, взрывоопасен. Прежде чем приступить к заправке, остановите двигатель. Не курите и не допускайте нахождения источников огня или искр (включая устройства с сигнальной лампой) в местах заправки или хранения топлива. Заправку топливом необходимо выполнять на открытом воздухе или в хорошо проветриваемом месте. Бензин токсичен. Утилизируйте топливо в соответствии с требованиями действующего законодательства. Храните топливо в недоступном для детей месте. При попадании бензина на кожу, немедленно смойте его водой с мылом.

## **МОЙКА И ХРАНЕНИЕ**

- Снизьте давление в шинах на 20% на период хранения.
- Установите мотоцикл таким образом, чтобы оба колеса оказались поднятыми над опорной поверхностью для предотвращения их контакта с влагой.
- Во избежание образования коррозии нанесите масло тонким слоем на неокрашенные металлические поверхности. Не допускайте попадания масла на резинотехнические изделия или на компоненты тормозной системы.
- Смажьте приводную цепь и тросики.
- Прежде чем поставить мотоцикл на хранение убедитесь, что аккумуляторная батарея полностью заряжена. Снимите батарею с мотоцикла и храните ее в сухом прохладном месте, не допускайте попадания на нее прямых солнечных лучей. Регулярно проверяйте уровень заряда АКБ.
- Закройте выходное отверстие глушителя (например, полиэтиленовым пакетом), чтобы не допустить попадания влаги внутрь.
- Накройте мотоцикл чехлом, чтобы защитить его от пыли и грязи.

### **Ввод в эксплуатацию после хранения**

- Освободите выходное отверстие глушителя.
- При необходимости зарядите аккумуляторную батарею и установите ее на мотоцикл.
- Смажьте все шарнирные соединения при необходимости (рычаги, педаль и т.п.).
- Выполните все проверки, указанные в перечне проверок перед поездкой.
- Выполните пробную поездку на невысокой скорости, чтобы убедиться в безопасности эксплуатации.

### **Транспортировка мотоцикла**

Транспортировку мотоцикла необходимо осуществлять на специальном прицепе, грузовой платформе или эвакуаторе, где возможно надежно закрепить мотоцикл стропами. Не перемещайте мотоцикл, буксируя его на одном или двух колесах.

## ГАРАНТИЙНЫЕ ОБЯЗАТЕЛЬСТВА

### Гарантийный срок

На технику распространяется гарантия, действующая в течение **2 (двух)** лет со дня ее приобретения.

Гарантийные обязательства в отношении проданной техники вступают в силу после надлежащего оформления договора купли-продажи, выдачи паспорта самоходной машины (ПСМ) / паспорта транспортного средства (ПТС) (в зависимости от вида транспортного средства) и фактической передачи техники покупателю (подписания акта приема-передачи).

Под гарантийными обязательствами понимается, что любой проявившийся дефект, возникший по вине завода-изготовителя, будет устранен, или любая деталь, вышедшая из строя по причине наличия дефекта материала и/или изготовления, будет заменена или отремонтирована бесплатно, при условии соблюдения правил эксплуатации техники, объема и периодичности технического обслуживания, характера объявленного использования, отсутствия внешнего воздействия на узлы и агрегаты, а так же отсутствия внесенных изменений в конструкцию техники.

Гарантийные обязательства на технику распространяются для первого и последующих владельцев в течение всего оставшегося срока действия гарантии. Гарантия на любую отремонтированную или замененную в рамках гарантийного ремонта или обслуживания деталь действует в течение оставшегося срока гарантии, действующей на единицу техники в целом.

Официальный дилерский центр обязуется осуществлять гарантийное и сервисное обслуживание техники вне зависимости от того, была техника продана им или каким-либо другим официальным дилерским центром.

Все замененные по гарантии детали являются собственностью Поставщика и могут быть затребованы им для проведения экспертизы или предъявления заводу-изготовителю.

Срок службы техники составляет 7 (семь) лет.

*В соответствии с Постановлением Правительства РФ от 19 января 1998 г. №55 техника включена в перечень непродовольственных товаров надлежащего качества, не подлежащих возврату или обмену на аналогичный товар других размера, формы, габарита, фасона, расцветки и комплектации.*

## **ГАРАНТИЙНЫЕ ОБЯЗАТЕЛЬСТВА**

### **Гарантия на приобретенные запчасти**

Если оригинальная деталь, приобретенная у официального дилера и установленная им, выйдет из строя по причине дефекта материала или изготовления, то она будет заменена или отремонтирована бесплатно любым авторизованным дилером в течение 90 (девяноста) последовательных дней с момента ее приобретения или 30 (тридцати) дней в случае ее установки покупателем самостоятельно.

### **Регламент технического обслуживания**

С регламентом технического обслуживания (ТО) можно ознакомиться на страницах Руководства пользователя. Факт выполнения технического обслуживания, помимо оформляемого и подписываемого сторонами заказ-наряда, фиксируется в электронной базе данных. Информация о проведенных ТО может быть запрошена владельцем техники в любой момент, в любом официальном дилерском центре и будет предоставлена в печатном виде установленной формы.

### **Отказ от выполнения гарантийных обязательств может наступить в следующих случаях:**

- Невыполнение требований Руководства пользователя в части применения рекомендованных технических жидкостей, а также правил эксплуатации и хранения техники;
- Несоблюдение объема и периодичности выполнения работ по техническому обслуживанию (допускается перепробег не более 50 км);
- Превышение эксплуатационных параметров, указанных в Руководстве пользователя;
- Возникновение повреждений в результате опрокидывания, внешнего механического воздействия, столкновения с препятствиями или другими участниками движения;
- Эксплуатация техники не по ее прямому назначению, в том числе использование техники в спортивных соревнованиях и в учебных целях;
- Внесение изменений в конструкцию техники или установка несертифицированного заводом-изготовителем дополнительного оборудования;



## **ГАРАНТИЙНЫЕ ОБЯЗАТЕЛЬСТВА**

- Замена стандартных узлов, деталей и агрегатов на непредусмотренные заводом-изготовителем;
- Разборка и ремонт техники непосредственно владельцем или ремонтной службой, не имеющей соответствующей авторизации;
- Небрежная эксплуатация техники;
- Затопление транспортного средства и попадание воды в двигатель и/или иные узлы и агрегаты;
- Непринятие владельцем своевременных мер, направленных на то, чтобы избежать возникновения или развития неисправности;
- Несоблюдение рекомендаций сервисных центров по выполнению тех или иных работ;
- Игнорирование уведомления о необходимости проведения работ по гарантийным кампаниям.

### **Гарантийные обязательства не распространяются:**

- На естественный износ, за исключением случаев, когда ущерб является прямым следствием дефекта материала и / или производственного брака, деталей и узлов, таких как фрикционные детали тормозов, фрикционные детали сцепления, ремень вариатора / приводная цепь, свечи зажигания, шины и т.п.;
- На расходные материалы, такие как плавкие предохранители, электролампы, фильтры, технические жидкости и т.п.;
- На запотевание световых приборов;
- На дефекты и неисправности, возникшие из-за установки неоригинальных запасных частей, аксессуаров или другого оборудования (включая системы сигнализации);
- На ущерб в результате использования топлива, других технических жидкостей и смазочных материалов, не рекомендованных Руководством пользователя;
- На посторонние звуки, шумы, вибрации, которые не влияют на характеристики и работоспособность техники и ее элементов;

## ГАРАНТИЙНЫЕ ОБЯЗАТЕЛЬСТВА

- На масляные пятна в районе уплотнений, не влияющие существенно на расход масла и работоспособность узлов и агрегатов;
- На повреждения, возникшие в результате внешнего механического воздействия;
- На коррозию, окисления и ущерб в результате негативных погодных воздействий.

### Не подлежат компенсации расходы владельца:

- На плановое ТО, в том числе регулировку, замену расходных материалов из-за их естественного износа, таких как, например, рабочие жидкости, масла, фильтры;
- Из-за упущенной выгоды и косвенных убытков, возникших в связи с выходом техники из строя.

### Порядок предъявления претензий в течение гарантийного срока

1. При выходе техники из строя покупателю следует, в соответствии с требованиями Руководства пользователя, незамедлительно прекратить эксплуатацию техники и принять все возможные меры для предотвращения возникновения дополнительного ущерба;
2. Владельцу следует уведомить официальный дилерский центр о возникновении неисправности;
3. Доставить технику (и все сопутствующие и необходимые документы) в дилерский центр в оговоренный с дилером период;
4. Оформить заказ-наряд на выполнение ремонта.

С условиями предоставления гарантии согласен: \_\_\_\_\_ / \_\_\_\_\_  
Подпись владельца Расшифровка подписи владельца

Дата \_\_\_\_\_ 20\_\_\_\_ года

## **ИНСТРУКЦИЯ ПО ЭКСПЛУАТАЦИИ АККУМУЛЯТОРНОЙ БАТАРЕИ**

### **Использование АКБ**

- Перед установкой на технику проверьте напряжение АКБ. Значение напряжения должно быть в диапазоне от 12,8 В до 13,15. Если значение напряжения отличается от указанного, обратитесь к продавцу за консультацией.
- Перед установкой убедитесь, что габаритные размеры, напряжение и емкость АКБ соответствуют технике.
- Убедитесь, что кабели надежно соединены с полюсными выводами АКБ соответствующей полярности.
- Не устанавливайте АКБ в герметичную емкость или пакет во избежание ее повреждения.
- Не держите АКБ рядом с источниками тепла и под прямыми солнечными лучами.
- Не держите АКБ рядом с веществами, способствующими коррозионным процессам.
- Не держите АКБ в местах, где она будет подвергаться сильной вибрации.
- При подключении АКБ к технике или зарядному устройству убедитесь, что выключатели электропитания находятся в положениях ВЫКЛЮЧЕНО.

### **Хранение АКБ**

- Храните АКБ в сухом прохладном вентилируемом месте.
- Храните АКБ вдали от источников тепла.
- Необходимо периодически заряжать АКБ во время хранения. При температуре хранения от 20 до 30 градусов Цельсия, заряжайте АКБ не реже одного раза в 4 месяца. Раз в месяц проверяйте уровень заряда.
- Полностью зарядите АКБ перед началом хранения.
- Не храните АКБ при отрицательных температурах.

## **ИНСТРУКЦИЯ ПО ЭКСПЛУАТАЦИИ АККУМУЛЯТОРНОЙ БАТАРЕИ**

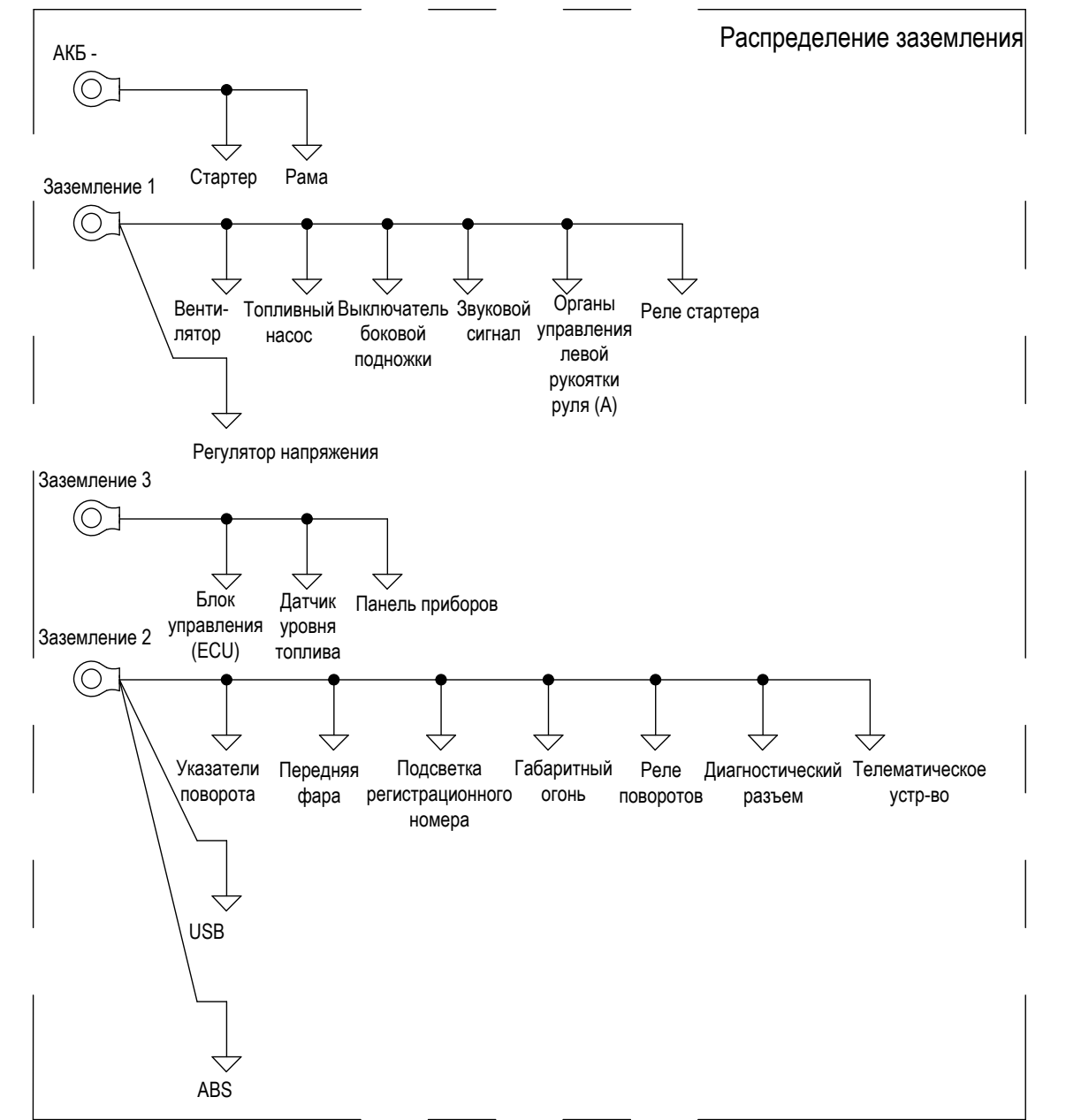
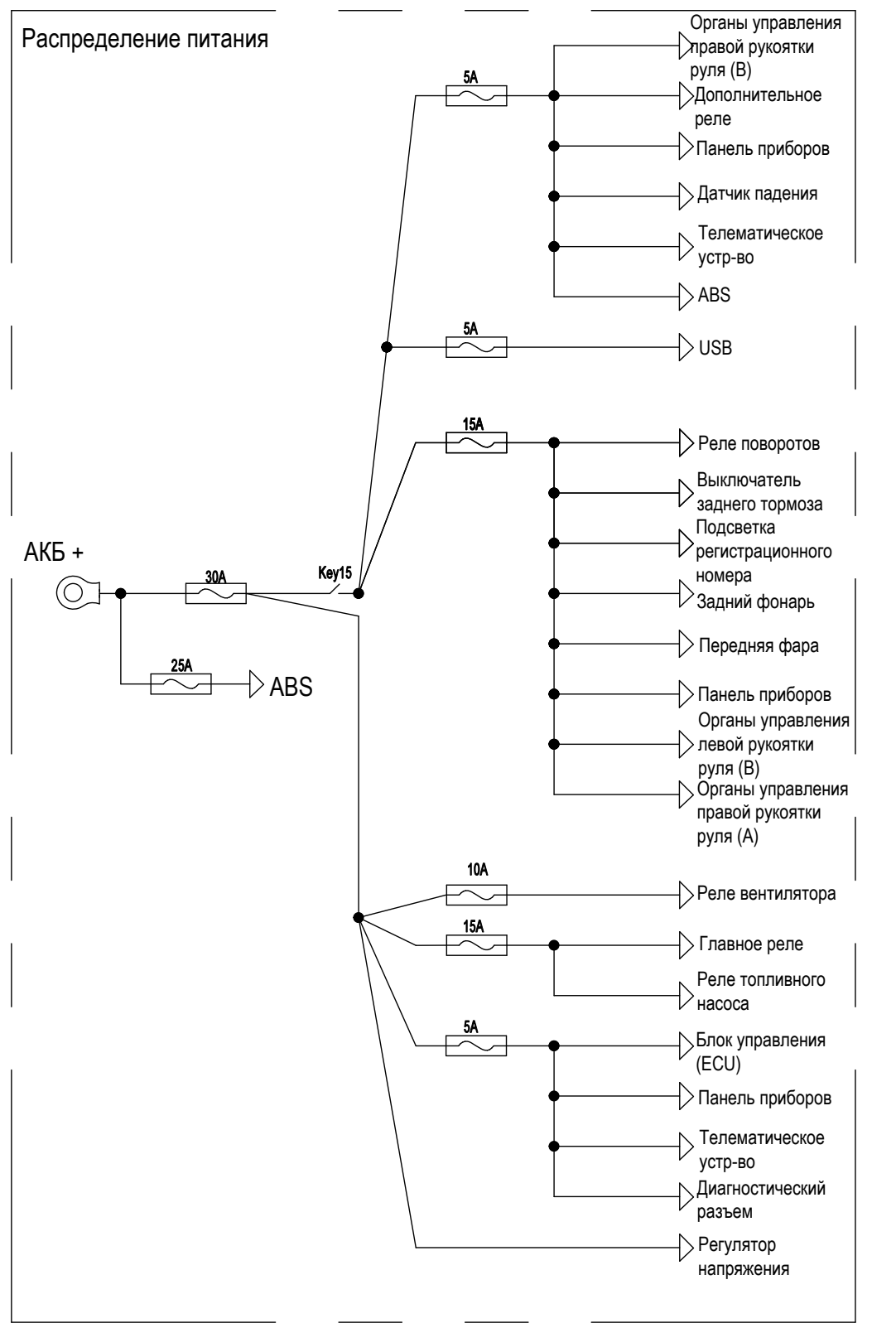
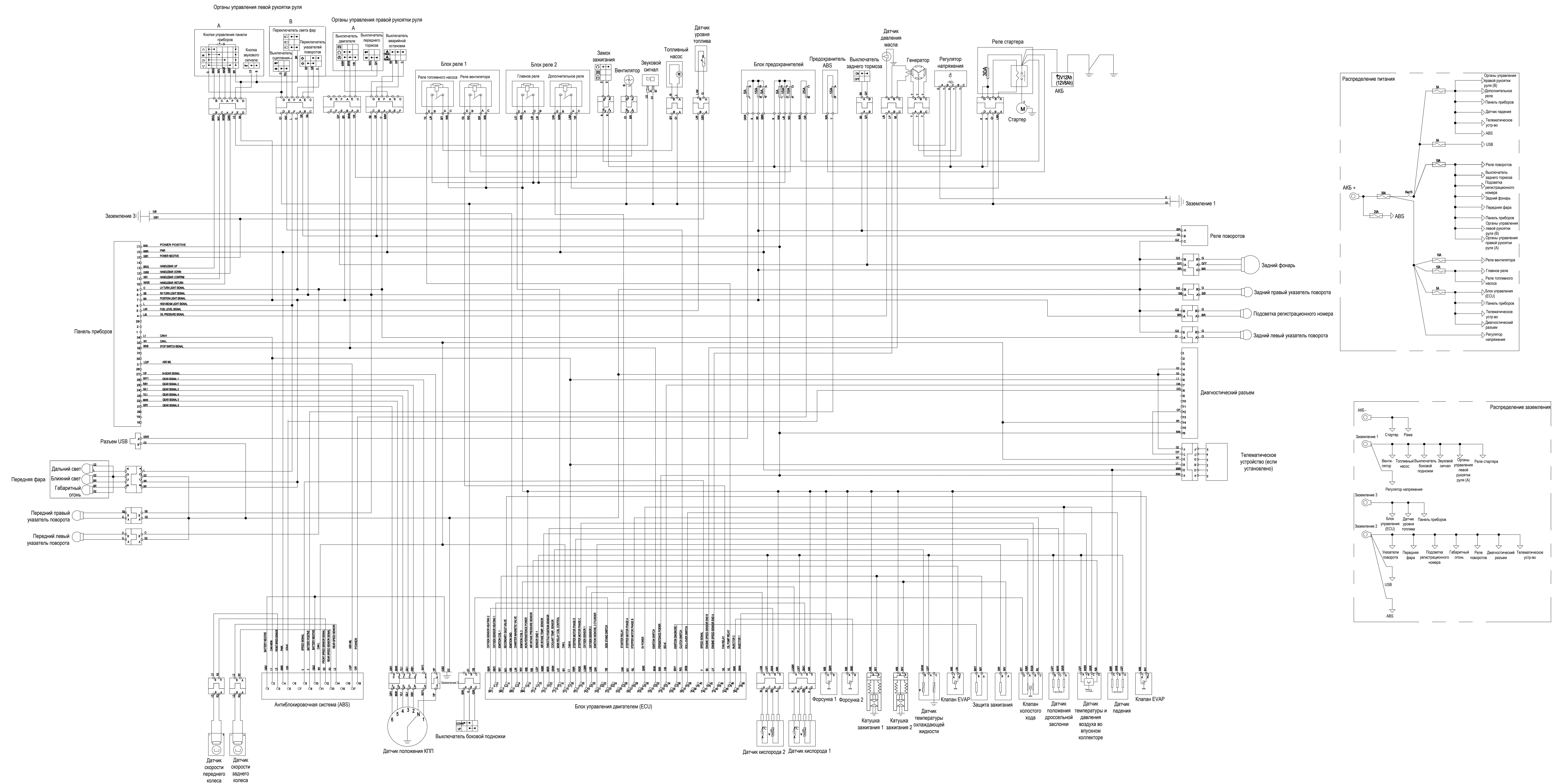
### **Меры предосторожности**

- Храните АКБ в недоступном для детей месте.
- Не заряжайте АКБ вблизи источников искр и открытого огня.
- Не превышайте максимальный зарядный ток.
- Утилизируйте АКБ в соответствии с законодательством и соответствующими нормативными документами.

### **Зарядка АКБ**

- Зарядите АКБ, если ее напряжение опустилось ниже 12,8 В.
- АКБ заряжена полностью, если ее напряжение равно 13,10 В – 13,15 В спустя час, после окончания заряда.
- При использовании автоматического зарядного устройства, выбирайте соответствующий АКБ режим заряда или соответствующее зарядное устройство.
- Не превышайте максимальный зарядный ток.  
Рекомендуется выполнять заряд током, не превышающим 1А.

# Электрическая схема 700MT



B	Черный	P	Розовый
L	Синий	LG	Св.зеленый
BR	Коричневый	V	Фиолетовый
G	Зеленый	GR	Серый
Y	Желтый	SB	Голубой
W	Белый	O	Оранжевый
R	Красный		

Цвета