

# РУКОВОДСТВО ПОЛЬЗОВАТЕЛЯ

# Содержание

ПРЕДИСЛОВИЕ .....	5
Сигнальные слова .....	7
ИДЕНТИФИКАЦИОННЫЕ НОМЕРА ТРАНСПОРТНОГО СРЕДСТВА .....	12
ТЕХНИЧЕСКИЕ ХАРАКТЕРИСТИКИ .....	13
БЕЗОПАСНАЯ ЭКСПЛУАТАЦИЯ .....	15
Внесение изменений в конструкцию мотовездехода .....	16
Инструктаж по технике безопасности .....	17
Предупреждения о потенциальной опасности .....	21
РАСПОЛОЖЕНИЕ ПРЕДУПРЕЖДАЮЩИХ НАКЛЕЕК .....	43
ОРГАНЫ УПРАВЛЕНИЯ И ОБОРУДОВАНИЕ .....	46
Органы управления левой рукоятки руля .....	46
Органы управления правой рукоятки руля .....	50
Педадь тормоза .....	52
Система родительского контроля.....	54
Приложение CFMOTO RIDE .....	55
Топливный бак .....	60
Замок зажигания .....	60
Рычаг переключения передач.....	61
Набор инструментов .....	63
Сиденье .....	63

Панель приборов .....	64
ЭКСПЛУАТАЦИЯ ТРАНСПОРТНОГО СРЕДСТВА .....	67
Период обкатки .....	67
Запуск двигателя .....	68
Переключение передач .....	69
Безопасное вождение .....	70
Техника вождения .....	74
РЕГЛАМЕНТ ТЕХНИЧЕСКОГО ОБСЛУЖИВАНИЯ .....	83
Общие рекомендации по смазке .....	84
Проверка перед поездкой .....	85
Техническое обслуживание в период обкатки .....	87
Техническое обслуживание после периода обкатки .....	89
ТЕХНИЧЕСКОЕ ОБСЛУЖИВАНИЕ .....	95
Моторное масло .....	95
Воздушный фильтр .....	98
Проверка свечи зажигания .....	100
Искрогаситель .....	102
Тормозная система .....	103
Проверка уровня тормозной жидкости .....	103
Свободный ход рычага тормоза .....	104
Проверка тормозных колодок и дисков .....	105
Замена тормозной жидкости .....	106

Регулировка высоты педали тормоза .....	108
Проверка и смазка тросов.....	108
Колеса и шины.....	109
Приводная цепь .....	111
Электрооборудование.....	114
Аккумуляторная батарея .....	114
Реле и предохранители .....	116
Осветительные приборы .....	117
Передние и задний амортизаторы .....	118
Смазка задней подвески и задней оси .....	119
МОЙКА И ХРАНЕНИЕ.....	120
Мойка мотовездехода .....	120
Подготовка к хранению .....	121
Хранение .....	123
Транспортировка мотовездехода .....	124
ПОИСК И УСТРАНЕНИЕ НЕИСПРАВНОСТЕЙ .....	125
ГАРАНТИЙНЫЕ ОБЯЗАТЕЛЬСТВА .....	131
ИНСТРУКЦИЯ ПО ЭКСПЛУАТАЦИИ АККУМУЛЯТОРНОЙ БАТАРЕИ .....	135
ЭЛЕКТРИЧЕСКАЯ СХЕМА.....	137

## ПРЕДИСЛОВИЕ

Благодарим Вас за выбор CFMOTO и добро пожаловать во всемирную семью владельцев техники CFMOTO. Обязательно посетите наш официальный сайт по адресу [www.cfmoto.su](http://www.cfmoto.su), где Вы найдете последние новости, презентацию новых продуктов, информацию о предстоящих событиях и много другой интересной информации.

Компания CFMOTO успешно разрабатывает, производит, реализует и поставляет мотовездеходы, утилитарные транспортные средства, мотоциклы и комплектующие. Компания CFMOTO, основанная в 1989 году, нацелена на развитие собственного бренда и создание инновационных разработок. Продукция компании CFMOTO представлена более чем у 2000 партнеров в более чем 100 странах и регионах. Компания CFMOTO входит в число ведущих компаний мира в индустрии техники для активного отдыха и нацелена на поставку первоклассных изделий своим дилерам и поклонникам по всему миру.

Чтобы эксплуатация транспортного средства была безопасной и приносила удовольствие, следуйте инструкциям и рекомендациям, изложенным в данном Руководстве. В нем приведены минимальные требования, соблюдение которых позволит поддерживать технику в исправном состоянии.

Для проведения ремонта и обслуживания как в течение, так и после окончания действия гарантийных обязательств обращайтесь к официальному дилеру CFMOTO. Официальный дилер обладает знаниями и оборудованием, необходимым для обслуживания и ремонта Вашей техники. Он заинтересован в наиболее полном удовлетворении Ваших потребностей. Ремонт техники должен проводиться только квалифицированными техническими специалистами авторизованного дилерского центра CFMOTO.

Конструкция и качество продукции постоянно улучшаются, поэтому характеристики и описания, приведенные в настоящем Руководстве, могут незначительно отличаться от фактической конструкции приобретенного Вами транспортного средства. Пользоваться данными этого Руководства следует только в качестве справочной информации. Самую последнюю версию Руководства Вы можете найти на сайте [www.cfmoto.su](http://www.cfmoto.su).

## ПРЕДИСЛОВИЕ

### ПРЕДОСТЕРЕЖЕНИЕ

Управление данным транспортным средством может представлять опасность. Перед началом эксплуатации убедитесь в соблюдении следующих требований:

1. Не допускается эксплуатация данного мотовездехода лицами моложе 10 лет.
2. Водитель должен пройти курс обучения у сертифицированного инструктора и обладать всеми необходимыми навыками вождения.
3. Ознакомьтесь со всеми правилами и требованиями местного законодательства, всегда используйте специально предназначенные для мотовездеходов трассы и территории.
4. До начала эксплуатации внимательно прочитайте, поймите и следуйте всем инструкциям и предостережениям по безопасности, которые приведены в настоящем Руководстве.
5. Данный вид транспортного средства предназначен для детей, поэтому его эксплуатация в любых условиях требует контроля со стороны взрослых.

Эксплуатация мотовездехода запрещена, если водитель не соответствует приведенным выше требованиям.

### ПРЕДОСТЕРЕЖЕНИЕ

Отработавшие газы двигателя содержат химические вещества, которые могут привести к раку и прочим тяжелым заболеваниям.

## ПРЕДИСЛОВИЕ

### Сигнальные слова

Сигнальные слова и предупреждающие знаки обращают внимание на сообщения о потенциальных угрозах различного уровня опасности. В данном руководстве сигнальными являются следующие слова: ПРЕДОСТЕРЕЖЕНИЕ, ОСТОРОЖНО, ВНИМАНИЕ и ПРИМЕЧАНИЕ.

Следующие сигнальные слова присутствуют и на Вашем транспортном средстве. Данные слова предупреждают Вас о потенциальных угрозах. Ознакомьтесь с их значением перед прочтением данного Руководства:

#### **ПРЕДОСТЕРЕЖЕНИЕ**

Этот знак и сигнальное слово указывают на потенциальную угрозу получения серьезной травмы или гибели при несоблюдении изложенных инструкций.

#### **ОСТОРОЖНО**

Этот знак и сигнальное слово указывают на потенциальную угрозу получения травмы легкой или средней степеней тяжести и/или повреждения транспортного средства при несоблюдении изложенных инструкций.

#### **ВНИМАНИЕ**

Этот знак и сигнальное слово указывают на потенциальную угрозу повреждения транспортного средства при несоблюдении изложенных инструкций.

#### **ПРИМЕЧАНИЕ:**

Это сигнальное слово служит для привлечения внимания к важной информации или инструкциям.

## ПРЕДИСЛОВИЕ

# Предостережение



Всегда надевайте  
сертифицированный  
шлем и защитную  
экипировку



Запрещена эксплуатация  
на дорогах общего  
пользования



Запрещена перевозка  
пассажиров



## ПРЕДИСЛОВИЕ

### **НИКОГДА:**

- Не используйте мотовездеход без надлежащей подготовки или обучения.
- Не эксплуатируйте мотовездеход на дорогах общего пользования. Может произойти ДТП с другими участниками движения.
- Не управляйте мотовездеходом на скорости слишком высокой для Ваших навыков или условий движения.
- Не употребляйте алкоголь или наркотики до или во время вождения.

### **ВСЕГДА:**

- Выбирайте правильные приемы вождения, чтобы избежать опрокидывания при движении по пересеченной и холмистой местности, а также при поворотах.
- Надевайте сертифицированный шлем, защиту органов зрения и прочую защитную экипировку.

## ПРЕДИСЛОВИЕ

**ВНИМАТЕЛЬНО ПРОЧИТАЙТЕ ДАННОЕ РУКОВОДСТВО.**

**СОБЛЮДАЙТЕ ВСЕ ИНСТРУКЦИИ И ПРЕДОСТЕРЕЖЕНИЯ.**



### **ПРЕДОСТЕРЕЖЕНИЕ**

Внимательно прочитайте, поймите и следуйте всем инструкциям и предостережениям по безопасности, которые приведены в настоящем Руководстве и на предупреждающих наклейках, размещенных на мотовездеходе. Несоблюдение правил безопасности может привести к серьезным травмам или гибели.



### **ПРЕДОСТЕРЕЖЕНИЕ**

Все работы по сборке и подготовке к эксплуатации должны быть выполнены взрослыми. Участие детей в данных процессах не допускается.

Не допускайте нахождения детей младше 3 лет в месте сборки и подготовки мотовездехода к эксплуатации, в виду наличия мелких деталей.

Все соединения должны быть проверены и надежно затянуты до начала эксплуатации.

Избегайте контакта детей с аккумуляторной батареей и другими электрическими деталями мотовездехода.

## ПРЕДИСЛОВИЕ

Если у Вас возникли вопросы по эксплуатации Вашего мотовездехода, обращайтесь к официальному дилеру CFMOTO.

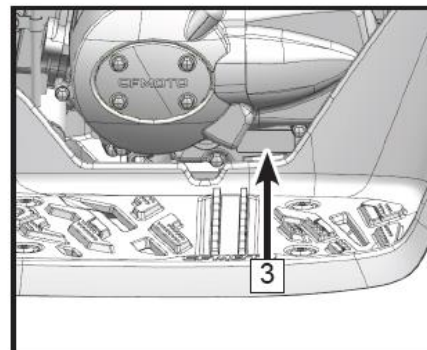
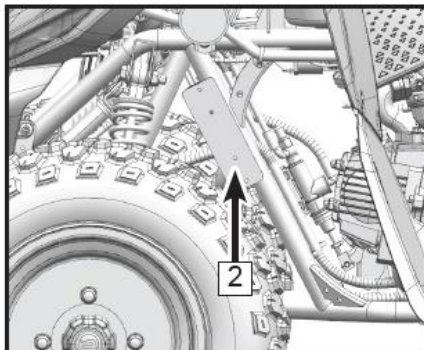
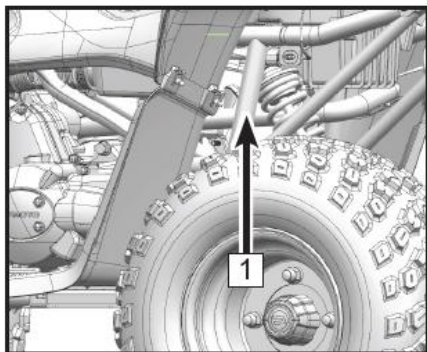
При необходимости Вы также можете обратиться на горячую линию CFMOTO по телефону 8 800 555 1422 или электронной почте [info@awm-trade.ru](mailto:info@awm-trade.ru).

Некоторые характеристики, описанные в данном Руководстве, могут быть изменены или недоступны ввиду требований и / или норм местного законодательства.

Некоторые функции, описанные в данном Руководстве, зависят от комплектации транспортного средства, поставляемого на конкретный рынок сбыта. В связи с этим проверяйте комплектацию приобретаемого Вами транспортного средства у авторизованного дилера до покупки.

## ИДЕНТИФИКАЦИОННЫЕ НОМЕРА ТРАНСПОРТНОГО СРЕДСТВА

Запишите идентификационные номера Вашего транспортного средства в приведенных ниже полях. Храните запасной ключ зажигания в надежном месте. Для изготовления дубликата ключа необходим штатный ключ. Если оба ключа будут утрачены, потребуется замена замка зажигания.



1. Идентификационный номер транспортного средства (VIN): \_\_\_\_\_
2. Информационная табличка
3. Серийный номер двигателя: \_\_\_\_\_

## ТЕХНИЧЕСКИЕ ХАРАКТЕРИСТИКИ

Наименование	Характеристики
Длина	1483 мм
Ширина	943 мм
Высота	925 мм
Колесная база	1020 мм
Дорожный просвет	110 мм
Минимальный радиус поворота	3000 мм
Сухая масса	124 кг
Снаряженная масса (без водителя)	130 кг
Максимальная нагрузка на мотовездеход	70,5 кг
Тип двигателя	Одноцилиндровый, четырехтактный, воздушного охлаждения
Диаметр цилиндра × ход поршня	52,4 мм × 49,5 мм
Рабочий объем	107 см <sup>3</sup>
Степень сжатия	9,1 : 1
Максимальная мощность двигателя	6,3 кВт (9 л.с.) при 9250 об/мин
Максимальный крутящий момент	7,5 Н·м при 5500 об/мин
Система пуска	Электрический стартер
Топливная система	Электронная система впрыска топлива (EFI)
Система смазки	Под давлением и разбрызгиванием

## ТЕХНИЧЕСКИЕ ХАРАКТЕРИСТИКИ

Наименование	Характеристики
Моторное масло: Тип масла Полный объем Объем при замене	SAE 10W-40, SAE 15W-40, SAE 5W-40 SG и выше 0,9 л 0,65 л
Воздушный фильтр	Поролоновый
Тип топлива  Объем топливного бака Резервный запас топлива (приблизительный, после включения индикатора низкого уровня топлива)	Неэтилированный бензин с октановым числом 95 и выше 6,4 л 2 л
Амортизаторы	Гидравлические с регулировкой предварительного натяжения пружин
Электрооборудование: Аккумуляторная батарея	12 В / 5 Ач
Световые приборы: Фары Габаритные огни Задние фонари / стоп-сигналы	LED 28*2,43 Вт 32*0,6 Вт / 12*3,2 Вт
Шины: Передние Задние Рекомендованное давление	АТ 19×6-10 АТ 18×9-8 35 кПа

## БЕЗОПАСНАЯ ЭКСПЛУАТАЦИЯ



### ПРЕДОСТЕРЕЖЕНИЕ

Несоблюдение мер предосторожности, содержащихся в данном Руководстве, может привести к серьезным травмам или гибели. Мотовездеход может представлять опасность при эксплуатации. Управление мотовездеходом отличается от управления мотоциклом или автомобилем. Несоблюдение мер предосторожности может привести к происшествиям даже при выполнении обычных маневров, таких как поворот или переезд через препятствие.

Перед началом эксплуатации данного мотовездехода необходимо внимательно ознакомиться со всеми предостережениями, мерами безопасности и правилами эксплуатации, изложенными в данном Руководстве.

### Возрастные ограничения

Эксплуатация мотовездехода КАТЕГОРИЧЕСКИ запрещена для лиц моложе 10 лет. Не допускается перевозить пассажиров. Ввиду особенностей физического и психического развития некоторые дети не могут безопасно управлять данным транспортным средством. Эксплуатация данного мотовездехода возможна только с разрешения родителя / законного представителя. Водитель должен быть в состоянии задействовать все органы управления мотовездехода, включая руль, рычаги тормоза и акселератора, а также выключатель двигателя.

### Ответственность водителя

Водитель транспортного средства несет ответственность за свою личную безопасность, безопасность окружающих людей и защиту окружающей среды. Изучите данное Руководство, оно содержит важную информацию по всем аспектам эксплуатации Вашего транспортного средства, включая инструкции по безопасному вождению.

## БЕЗОПАСНАЯ ЭКСПЛУАТАЦИЯ

### Внесение изменений в конструкцию мотовездехода

CFMOTO заботится о Вашей безопасности и безопасности окружающих Вас людей, поэтому настоятельно рекомендует не вносить какие-либо изменения в конструкцию и не устанавливать на мотовездеход оборудование, увеличивающее его скорость или мощность. Такие действия могут создать существенную угрозу безопасности и увеличить риск получения травм. Гарантийные обязательства утратят силу в случае установки оборудования или аксессуаров, не сертифицированных CFMOTO, а также в случае внесения изменений в конструкцию.

Всегда соблюдайте правила и законы, предусмотренные законодательством в месте эксплуатации техники.



#### **ПРЕДОСТЕРЕЖЕНИЕ**

Внесение изменений в конструкцию мотовездехода или использование дополнительного оборудования, не одобренного заводом-изготовителем, может создать существенную угрозу безопасности.

Изменение конструкции мотовездехода, в частности его электрических компонентов, может привести к снижению производительности, превышению норм по эмиссии вредных веществ в составе отработавших газов, превышению норм по уровню шума и т.д. Дополнительное оборудование, установленное ненадлежащим образом, может привести к серьезным последствиям.

Если необходима замена деталей, всегда используйте только оригинальные запасные части, приобретенные у авторизованного дилера. Не устанавливайте и не используйте дополнительное оборудование и аксессуары, не одобренные производителем мотовездехода. Некачественные детали и аксессуары или их ненадлежащая установка могут привести к снижению производительности или нарушениям установленных законодательством норм. Помните, что Вы несете ответственность за свою безопасность и безопасность окружающих Вас людей.



#### **ВНИМАНИЕ**

Компоненты и дополнительное оборудование данного мотовездехода были специально разработаны и протестированы на заводе-изготовителе, поэтому CFMOTO настоятельно рекомендует использовать только оригинальные запасные части и аксессуары, приобретенные у авторизованного дилера.



## БЕЗОПАСНАЯ ЭКСПЛУАТАЦИЯ

### Инструктаж по технике безопасности

При приобретении нового мотовездехода в авторизованном дилерском центре Вам может быть предложен инструктаж по технике безопасности, который охватывает все аспекты безопасной эксплуатации транспортного средства. Вам также могут быть предоставлены печатные материалы, которые объясняют условия безопасной эксплуатации. Вы можете уточнить условия предоставления обучения по технике безопасности, даже если приобрели мотовездеход не у официального дилера.



#### **ПРЕДОСТЕРЕЖЕНИЕ**

Несоблюдение мер предосторожности, приведенных в данном Руководстве, может привести к серьезным травмам или гибели.

#### **Основные меры предосторожности:**

- Внимательно прочитайте данное Руководство и все наклейки на Вашем мотовездеходе, строго следуйте описанным в них инструкциям.
- Никогда не эксплуатируйте мотовездеход без надлежащей подготовки. Новичкам следует пройти обучение у сертифицированного инструктора. Свяжитесь с официальным дилером, чтобы уточнить условия предоставления обучения.
- Не разрешайте иным лицам управлять мотовездеходом, если они не ознакомлены с данным Руководством, информацией на наклейках, и не прошли соответствующую подготовку.
- Никогда не эксплуатируйте мотовездеход без подходящего сертифицированного шлема. Всегда надевайте защиту органов зрения (ударопрочные очки или визор), перчатки, высокие ботинки, одежду с длинными рукавами, а также длинные брюки.
- Никогда не употребляйте алкоголь или наркотические средства до или во время эксплуатации мотовездехода.
- Никогда не превышайте разумную скорость движения. Скорость должна соответствовать условиям движения, рельефу местности, видимости и Вашему опыту вождения.

## **БЕЗОПАСНАЯ ЭКСПЛУАТАЦИЯ**

- Не выполняйте развороты мотовездехода с пробуксовкой колес, заносы, прыжки и другие элементы трюковой езды.
- Всегда проверяйте свой мотовездеход перед эксплуатацией, чтобы убедиться, что он находится в исправном состоянии.
- Всегда соблюдайте Регламент технического обслуживания, описанный в данном Руководстве.
- Всегда держите обе руки на руле и обе ноги на подножках мотовездехода во время движения.
- При движении по незнакомой местности будьте предельно внимательны, двигайтесь на малой скорости. Будьте готовы к внезапному появлению препятствий или изменению рельефа.
- Не выезжайте на сильно пересеченную местность, скользкую поверхность или рыхлый грунт.
- Всегда придерживайтесь правильной техники при выполнении поворотов, описанной в данном Руководстве. Сначала потренируйтесь поворачивать на низкой скорости. Не пытайтесь выполнить поворот на слишком высокой скорости.
- В случае происшествия и/или повреждения мотовездехода всегда незамедлительно обращайтесь к авторизованному дилеру для осмотра и ремонта.
- Никогда не эксплуатируйте мотовездеход на склонах, слишком крутых для преодоления на данном виде транспортного средства или для Ваших навыков. Начинайте на более пологих склонах.
- Всегда соблюдайте инструкции при движении вверх по склонам. Обязательно изучите поверхность склона перед подъемом. Не преодолевайте вершину склона на высокой скорости.
- Всегда соблюдайте инструкции при движении вниз по склонам и торможении на склонах. Перед спуском изучите поверхность склона. При движении вниз перенесите вес тела назад. Не спускайтесь со склона на высоких скоростях. Избегайте спуска под углом, когда нагрузка смещена на одну сторону. По возможности, спускайтесь по прямой траектории.
- Всегда соблюдайте инструкции при движении вдоль склонов. Избегайте склонов с чрезвычайно скользкой или рыхлой поверхностью. При движении перенесите вес тела в сторону вершины холма. Не пытайтесь развернуться на склоне до тех пор, пока не освоите разворот на ровной поверхности. По возможности, избегайте движения вдоль крутых склонов.

## БЕЗОПАСНАЯ ЭКСПЛУАТАЦИЯ

- Всегда соблюдайте инструкции, если работа двигателя остановилась, и мотовездеход начал скатываться назад во время подъема на склон. Поддерживайте постоянную скорость во время подъема. Если работа двигателя остановилась, и мотовездеход начал скатываться назад, строго соблюдайте инструкции по торможению, описанные в данном Руководстве. После остановки встаньте рядом с мотовездеходом со стороны подъема. Разверните мотовездеход и спуститесь со склона, соблюдая инструкции, изложенные в данном Руководстве.
- При движении по незнакомой местности внимательно следите за появлением препятствий. Избегайте больших препятствий, таких как валуны или поваленные деревья. При преодолении препятствий, всегда придерживайтесь рекомендаций, приведенных в данном Руководстве.
- На скользких поверхностях, таких как лед, двигайтесь медленно и будьте предельно осторожны, чтобы не допустить неконтролируемого заноса.
- Не заезжайте в глубокие водоемы или водные преграды с быстрым течением. Уровень воды не должен превышать высоту подножек мотовездехода. При необходимости преодолеть водное препятствие двигайтесь медленно с постоянной скоростью, сохраняя равновесие. Помните, что колеса имеют запас плавучести, что, при определенных условиях, может стать причиной опрокидывания мотовездехода. Не допускайте резких поворотов, ускорений или торможений. По возможности, старайтесь избегать водных препятствий.
- Намокание тормозных механизмов может снизить эффективность торможения. После преодоления водной преграды просушите тормозные механизмы, задействовав их несколько раз при движении с низкой скоростью.
- Перед началом движения задним ходом убедитесь, что позади мотовездехода нет людей и препятствий. Убедившись в безопасности, двигайтесь медленно и избегайте резких поворотов руля.
- Всегда используйте рекомендованный тип и размер шин, а также поддерживайте надлежащее давление воздуха в шинах.
- Не вносите изменений в конструкцию мотовездехода и не устанавливайте на мотовездеход дополнительное оборудование и аксессуары, не одобренные производителем мотовездехода.

## **БЕЗОПАСНАЯ ЭКСПЛУАТАЦИЯ**

- Не оставляйте ключ зажигания в замке, чтобы избежать угона или несанкционированного использования Вашего мотовездехода.
- Не касайтесь подвижных частей мотовездехода, таких как колеса, приводная цепь и т.п.
- Не допускайте ситуаций (таких как опрокидывание, в том числе переворот, дорожно-транспортные происшествия, столкновения, движение по полям с высокой сухой травой и т.д.), при которых может произойти возгорание. При перевороте или опрокидывании возможен риск утечки технических жидкостей из мотовездехода, что может привести к возгоранию транспортного средства.

Для получения дополнительной информации по безопасности обратитесь к Вашему дилеру.

## БЕЗОПАСНАЯ ЭКСПЛУАТАЦИЯ

### Предупреждения о потенциальной опасности

#### ПРЕДОСТЕРЕЖЕНИЕ

#### **ПОТЕНЦИАЛЬНАЯ ОПАСНОСТЬ:**

Управление мотовездеходом без надлежащей подготовки.

#### **ВОЗМОЖНЫЕ ПОСЛЕДСТВИЯ:**

Риск происшествия повышается, если водитель не знает правил эксплуатации мотовездехода в различных условиях движения.

#### **ПРЕДУПРЕДИТЕЛЬНЫЕ МЕРЫ:**

Начинающему и неопытному водителю следует пройти курс обучения эксплуатации мотовездехода. Водитель мотовездехода должен регулярно отрабатывать полученные в ходе обучения навыки и приемы вождения, описанные в данном Руководстве.

#### ПРЕДОСТЕРЕЖЕНИЕ

#### **ПОТЕНЦИАЛЬНАЯ ОПАСНОСТЬ:**

Несоблюдение возрастных ограничений.

#### **ВОЗМОЖНЫЕ ПОСЛЕДСТВИЯ:**

Управление транспортным средством лицом, не достигшим допустимого возраста, может привести к серьезным травмам или гибели. Даже если лицо достигло указанного возраста, оно может не иметь соответствующих навыков, возможностей и зрелости суждений для безопасного управления мотовездеходом, что может привести к происшествию или травмам.

#### **ПРЕДУПРЕДИТЕЛЬНЫЕ МЕРЫ:**

К эксплуатации данного мотовездехода не допускаются лица моложе 10 лет. Эксплуатация должна всегда проходить под строгим наблюдением и контролем со стороны взрослых.

## БЕЗОПАСНАЯ ЭКСПЛУАТАЦИЯ

### ПРЕДОСТЕРЕЖЕНИЕ

#### **ПОТЕНЦИАЛЬНАЯ ОПАСНОСТЬ:**

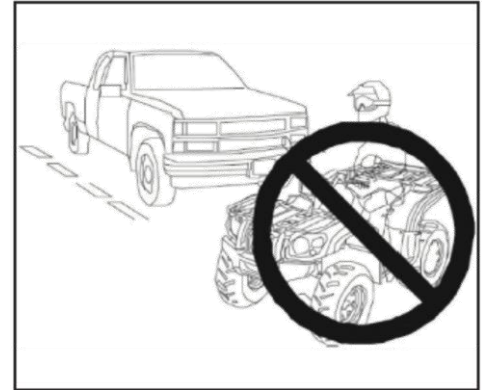
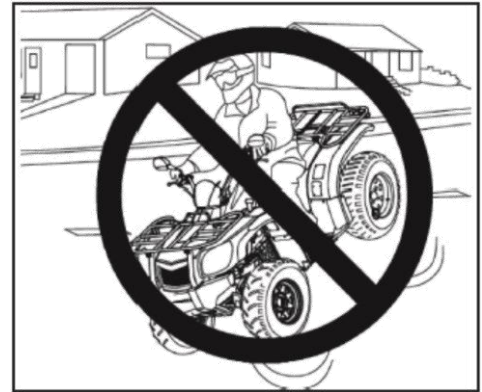
Движение по дорогам с твердым покрытием, например, по тротуарам и пешеходным дорожкам, парковкам, дорогам общего пользования и автомагистралям.

#### **ВОЗМОЖНЫЕ ПОСЛЕДСТВИЯ:**

Шины мотовездехода предназначены для внедорожного использования. Движение по дорогам с твердым покрытием оказывает серьезное негативное влияние на управляемость мотовездехода, что может привести к потере управления и/или происшествию.

#### **ПРЕДУПРЕДИТЕЛЬНЫЕ МЕРЫ:**

Избегайте эксплуатации мотовездехода на дорогах с твердым покрытием. Если же это неизбежно, снизьте скорость и не выполняйте резких поворотов или торможений. Запрещено движение по дорогам общего пользования, если иное не прописано в местном законодательстве. Строго соблюдайте правила, установленные действующим законодательством в месте эксплуатации транспортного средства.



## БЕЗОПАСНАЯ ЭКСПЛУАТАЦИЯ

### ПРЕДОСТЕРЕЖЕНИЕ

#### **ПОТЕНЦИАЛЬНАЯ ОПАСНОСТЬ:**

Управление мотовездеходом без сертифицированного шлема, защиты для глаз и прочей защитной экипировки.

#### **ВОЗМОЖНЫЕ ПОСЛЕДСТВИЯ:**

Управление транспортным средством без сертифицированного шлема соответствующего размера повышает риск получения серьезной травмы головы или гибели в случае происшествия. Отсутствие защиты для глаз может привести к происшествию или увеличению риска получения серьезной травмы глаз. Отсутствие защитной экипировки может увеличить шанс получения различных травм.

#### **ПРЕДУПРЕДИТЕЛЬНЫЕ МЕРЫ:**

Всегда используйте сертифицированный шлем соответствующего размера, а также защиту для глаз (ударопрочные очки или визор), перчатки, одежду с длинными рукавами, длинные брюки и высокие ботинки.



## БЕЗОПАСНАЯ ЭКСПЛУАТАЦИЯ

### ПРЕДОСТЕРЕЖЕНИЕ

#### **ПОТЕНЦИАЛЬНАЯ ОПАСНОСТЬ:**

Управление мотовездеходом в состоянии алкогольного или наркотического опьянения.

#### **ВОЗМОЖНЫЕ ПОСЛЕДСТВИЯ:**

Употребление алкоголя и/или наркотических средств может серьезно ухудшить способность управлять транспортным средством. Время реакции может увеличиться, равновесие и восприятие – ухудшиться. Управление мотовездеходом под действием алкоголя и/или наркотических средств может привести к происшествию, серьезным травмам и гибели.

#### **ПРЕДУПРЕДИТЕЛЬНЫЕ МЕРЫ:**

Не употребляйте алкоголь или наркотические средства до или во время управления мотовездеходом.





## БЕЗОПАСНАЯ ЭКСПЛУАТАЦИЯ

### ПРЕДОСТЕРЕЖЕНИЕ

#### **ПОТЕНЦИАЛЬНАЯ ОПАСНОСТЬ:**

Управление мотовездеходом на слишком высокой скорости.

#### **ВОЗМОЖНЫЕ ПОСЛЕДСТВИЯ:**

При движении на высоких скоростях возрастает риск потери управления, что может привести к происшествию.

#### **ПРЕДУПРЕДИТЕЛЬНЫЕ МЕРЫ:**

Скорость должна соответствовать рельефу местности, условиям видимости и движения, а также опыту вождения.

### ПРЕДОСТЕРЕЖЕНИЕ

#### **ПОТЕНЦИАЛЬНАЯ ОПАСНОСТЬ:**

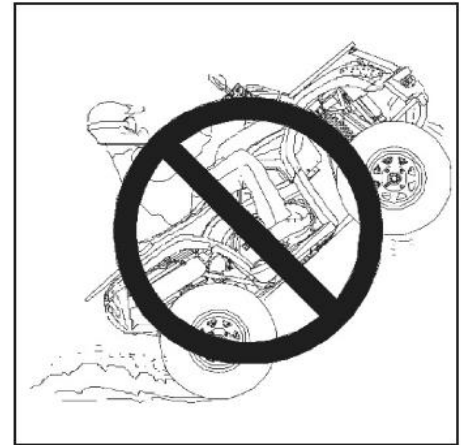
Выполнение прыжков, поворотов с заносом и других элементов трюковой езды.

#### **ВОЗМОЖНЫЕ ПОСЛЕДСТВИЯ:**

Выполнение различных трюков повышает вероятность возникновения происшествий, включая опрокидывание мотовездехода.

#### **ПРЕДУПРЕДИТЕЛЬНЫЕ МЕРЫ:**

Не выполняйте элементы трюковой езды.



## БЕЗОПАСНАЯ ЭКСПЛУАТАЦИЯ

### ПРЕДОСТЕРЕЖЕНИЕ

#### **ПОТЕНЦИАЛЬНАЯ ОПАСНОСТЬ:**

Невыполнение проверки мотовездехода перед началом движения. Невыполнение соответствующего технического обслуживания транспортного средства.

#### **ВОЗМОЖНЫЕ ПОСЛЕДСТВИЯ:**

Ненадлежащее техническое обслуживание повышает вероятность происшествия или повреждения мотовездехода.

#### **ПРЕДУПРЕДИТЕЛЬНЫЕ МЕРЫ:**

Перед началом движения всегда проверяйте мотовездеход, чтобы убедиться в его безопасном для эксплуатации состоянии. Выполняйте техническое обслуживание в соответствии с Регламентом, приведенным в настоящем Руководстве.

### ПРЕДОСТЕРЕЖЕНИЕ

#### **ПОТЕНЦИАЛЬНАЯ ОПАСНОСТЬ:**

Расположение рук не на руле и/или ног не на подножках мотовездехода во время управления данным видом транспортного средства.

#### **ВОЗМОЖНЫЕ ПОСЛЕДСТВИЯ:**

Если вы уберете хотя бы одну руку с руля или одну ногу с подножки, это может привести к потере управления или равновесия и падению с мотовездехода.

Убранная с подножки нога может задеть заднее колесо, что приведет к происшествию и травмам.

#### **ПРЕДУПРЕДИТЕЛЬНЫЕ МЕРЫ:**

Во время управления мотовездеходом водитель должен всегда держать обе руки на руле и обе ноги на подножках.

## БЕЗОПАСНАЯ ЭКСПЛУАТАЦИЯ

### ПРЕДОСТЕРЕЖЕНИЕ

#### **ПОТЕНЦИАЛЬНАЯ ОПАСНОСТЬ:**

Несоблюдение мер предосторожности при движении по незнакомой местности.

#### **ВОЗМОЖНЫЕ ПОСЛЕДСТВИЯ:**

На незнакомой местности могут быть скрытые камни, ухабы и ямы. Если Вы не будете готовы к препятствиям, это может привести к потере управления или опрокидыванию мотовездехода.

#### **ПРЕДУПРЕДИТЕЛЬНЫЕ МЕРЫ:**

При движении по незнакомой местности будьте предельно внимательны, двигайтесь на малой скорости и следите за появлением препятствий и изменением рельефа.



## БЕЗОПАСНАЯ ЭКСПЛУАТАЦИЯ

### ПРЕДОСТЕРЕЖЕНИЕ

#### **ПОТЕНЦИАЛЬНАЯ ОПАСНОСТЬ:**

Несоблюдение мер предосторожности при движении по рыхлым грунтам, скользкой поверхности или сильно пересеченной местности.

#### **ВОЗМОЖНЫЕ ПОСЛЕДСТВИЯ:**

Движение по рыхлым грунтам, скользкой поверхности или сильно пересеченной местности может привести к потере сцепления колес с опорной поверхностью или потере управления, результатом чего может стать опрокидывание или происшествие.

#### **ПРЕДУПРЕДИТЕЛЬНЫЕ МЕРЫ:**

Никогда не эксплуатируйте мотовездеход на скользкой поверхности или сильно пересеченной местности, пока не приобретете необходимые навыки и опыт для безопасного движения в таких условиях. Будьте предельно внимательны и осторожны.



## БЕЗОПАСНАЯ ЭКСПЛУАТАЦИЯ

### ПРЕДОСТЕРЕЖЕНИЕ

#### **ПОТЕНЦИАЛЬНАЯ ОПАСНОСТЬ:**

Неправильная техника выполнения поворота.

#### **ВОЗМОЖНЫЕ ПОСЛЕДСТВИЯ:**

Несоблюдение правильной техники выполнения поворота может привести к потере управления, столкновению или опрокидыванию.

#### **ПРЕДУПРЕДИТЕЛЬНЫЕ МЕРЫ:**

Всегда соблюдайте правильную технику выполнения поворота, приведенную в данном Руководстве. Потренируйтесь выполнять поворот на низких скоростях, увеличивайте скорость постепенно. Никогда не пытайтесь выполнить поворот на слишком высокой скорости.

## БЕЗОПАСНАЯ ЭКСПЛУАТАЦИЯ

### ПРЕДОСТЕРЕЖЕНИЕ

#### **ПОТЕНЦИАЛЬНАЯ ОПАСНОСТЬ:**

Движение вверх по слишком крутым склонам или неправильная техника подъема по склону.

#### **ВОЗМОЖНЫЕ ПОСЛЕДСТВИЯ:**

Неправильная техника подъема по склону может привести к потере управления или опрокидыванию.

#### **ПРЕДУПРЕДИТЕЛЬНЫЕ МЕРЫ:**

Никогда не двигайтесь по склонам, слишком крутым для мотовездехода или для Ваших навыков. Сначала научитесь преодолевать небольшие холмы. Перед подъемом изучите рельеф и характер грунта. Никогда не поднимайтесь по склонам с очень скользкой или рыхлой поверхностью. При подъеме по склону резкое нажатие рычага акселератора может привести к опрокидыванию мотовездехода. Не преодолевайте вершину холма на высокой скорости. На другой стороне холма могут оказаться препятствия, обрыв, другие транспортные средства или люди.



## БЕЗОПАСНАЯ ЭКСПЛУАТАЦИЯ

### ПРЕДОСТЕРЕЖЕНИЕ

#### **ПОТЕНЦИАЛЬНАЯ ОПАСНОСТЬ:**

Движение вниз по слишком крутым склонам или неправильная техника спуска по склону.

#### **ВОЗМОЖНЫЕ ПОСЛЕДСТВИЯ:**

Неправильная техника спуска по склону может привести к потере управления или опрокидыванию.

#### **ПРЕДУПРЕДИТЕЛЬНЫЕ МЕРЫ:**

Никогда не двигайтесь по склонам, слишком крутым для мотовездехода или для Ваших навыков. Сначала научитесь преодолевать небольшие холмы. Перед спуском изучите рельеф и характер грунта. Никогда не спускайтесь по склонам с избыточно скользкой или рыхлой поверхностью.



#### **ПРИМЕЧАНИЕ:**

Для движения вниз по склону требуется специальная техника. Перед спуском всегда внимательно проверяйте поверхность склона. Перенесите вес тела назад. Не совершайте спуск на высокой скорости или под углом. По возможности, спускайтесь по прямой.

## БЕЗОПАСНАЯ ЭКСПЛУАТАЦИЯ

### ПРЕДОСТЕРЕЖЕНИЕ

#### **ПОТЕНЦИАЛЬНАЯ ОПАСНОСТЬ:**

Неправильная техника движения вдоль склона и поворота на склоне.

#### **ВОЗМОЖНЫЕ ПОСЛЕДСТВИЯ:**

Неправильная техника движения вдоль склона может привести к потере управления или опрокидыванию.

#### **ПРЕДУПРЕДИТЕЛЬНЫЕ МЕРЫ:**

Не пытайтесь развернуться на склоне до тех пор, пока не освоите данную технику на ровной поверхности в соответствии с инструкциями, приведенными в данном Руководстве.

Будьте предельно внимательны при повороте на любом склоне. Избегайте движения вдоль крутых склонов.

#### **ПРИ ПЕРЕСЕЧЕНИИ СКЛОНА:**

Всегда соблюдайте правильную технику поворота и движения вдоль склона, описанную в данном Руководстве. Избегайте склонов с избыточно скользкой или рыхлой поверхностью. Перенесите вес тела в сторону вершины холма при пересечении склона.





## БЕЗОПАСНАЯ ЭКСПЛУАТАЦИЯ

### ПРЕДОСТЕРЕЖЕНИЕ

#### **ПОТЕНЦИАЛЬНАЯ ОПАСНОСТЬ:**

Остановка двигателя и скатывание мотовездехода назад при подъеме по склону.

#### **ВОЗМОЖНЫЕ ПОСЛЕДСТВИЯ:**

Может произойти опрокидывание мотовездехода.

#### **ПРЕДУПРЕДИТЕЛЬНЫЕ МЕРЫ:**

Поднимайтесь по склону с постоянной скоростью.



#### **ПРИ ПОТЕРЕ СКОРОСТИ ДВИЖЕНИЯ ВПЕРЕД:**

Отпустите рычаг акселератора. Перенесите вес тела в сторону подъема. Нажмите на рычаг тормоза. Когда мотовездеход полностью остановится, нажмите и на педаль тормоза, затем задействуйте стояночный тормоз.

#### **ПРИ СКАТЫВАНИИ МОТОВЕЗДЕХОДА:**

Перенесите вес тела в сторону подъема. Не нажимайте на рычаг акселератора! При скатывании не нажимайте на педаль тормоза! Нажмите на рычаг тормоза. После полной остановки нажмите и на педаль тормоза, переведите рычаг переключения передач в положение нейтральной передачи («N») и задействуйте стояночный тормоз. Встаньте рядом с мотовездеходом со стороны подъема. Отключите стояночный тормоз. Разверните мотовездеход и спуститесь со склона, следуя инструкциям, приведенным в данном Руководстве.

## БЕЗОПАСНАЯ ЭКСПЛУАТАЦИЯ

### ПРЕДОСТЕРЕЖЕНИЕ

#### **ПОТЕНЦИАЛЬНАЯ ОПАСНОСТЬ:**

Неправильная техника преодоления препятствий.

#### **ВОЗМОЖНЫЕ ПОСЛЕДСТВИЯ:**

Преодоление препятствий может привести к потере управления или опрокидыванию мотовездехода.

#### **ПРЕДУПРЕДИТЕЛЬНЫЕ МЕРЫ:**

Перед началом движения по незнакомой местности, изучите ее на наличие препятствий. По возможности, избегайте преодоления крупных препятствий, таких как валуны и поваленные деревья. Когда это неизбежно, будьте предельно осторожны и всегда соблюдайте соответствующие инструкции, приведенные в настоящем Руководстве.

### ПРЕДОСТЕРЕЖЕНИЕ

#### **ПОТЕНЦИАЛЬНАЯ ОПАСНОСТЬ:**

Движение с пробуксовкой колес или с заносом.

#### **ВОЗМОЖНЫЕ ПОСЛЕДСТВИЯ:**

Движение с пробуксовкой или заносом может привести к потере управления. При неожиданном восстановлении сцепления колес с поверхностью может произойти опрокидывание мотовездехода.

#### **ПРЕДУПРЕДИТЕЛЬНЫЕ МЕРЫ:**

На скользких поверхностях, таких как лед, двигайтесь медленно и будьте особенно осторожны, чтобы снизить риск возникновения неконтролируемого заноса.

## БЕЗОПАСНАЯ ЭКСПЛУАТАЦИЯ

### ПРЕДОСТЕРЕЖЕНИЕ

#### **ПОТЕНЦИАЛЬНАЯ ОПАСНОСТЬ:**

Превышение максимальной нагрузки на мотовездеход, перевозка груза.

#### **ВОЗМОЖНЫЕ ПОСЛЕДСТВИЯ:**

Превышение нагрузки приводит к изменению управляемости, что может стать причиной потери управления или происшествя.

#### **ПРЕДУПРЕДИТЕЛЬНЫЕ МЕРЫ:**

Не превышайте максимально допустимую нагрузку на данный мотовездеход. Не перевозите груз. Оставьте больше места для торможения, если нагрузка на мотовездеход близка к максимально допустимой.

### ПРЕДОСТЕРЕЖЕНИЕ

#### **ПОТЕНЦИАЛЬНАЯ ОПАСНОСТЬ:**

Неправильная техника движения задним ходом.

#### **ВОЗМОЖНЫЕ ПОСЛЕДСТВИЯ:**

При движении задним ходом мотовездеход может столкнуться с препятствием или совершить наезд на человека, что может привести к серьезным травмам.

#### **ПРЕДУПРЕДИТЕЛЬНЫЕ МЕРЫ:**

Перед включением передачи заднего хода убедитесь в отсутствии препятствий или людей позади мотовездехода. После этого двигайтесь медленно.

## БЕЗОПАСНАЯ ЭКСПЛУАТАЦИЯ

### ПРЕДОСТЕРЕЖЕНИЕ

#### **ПОТЕНЦИАЛЬНАЯ ОПАСНОСТЬ:**

Эксплуатация мотовездехода в глубоком водоеме или водной преграде с быстрым течением.

#### **ВОЗМОЖНЫЕ ПОСЛЕДСТВИЯ:**

Шины мотовездехода обладают запасом плавучести, это может привести к потере сцепления с поверхностью и потере управления при движении в потоке воды, что способно стать причиной происшествия или опрокидывания мотовездехода.



#### **ПРЕДУПРЕДИТЕЛЬНЫЕ МЕРЫ:**

Не эксплуатируйте мотовездеход в глубоком водоеме или быстром потоке воды. Не преодолевайте водные препятствия, уровень которых превышает по глубине высоту подножек мотовездехода. Старайтесь обойти водное препятствие. Если такой возможности нет, перемещайтесь медленно, соблюдайте равновесие, избегайте резких движений и двигайтесь вперед с постоянной низкой скоростью. Не выполняйте резких поворотов и торможений, а также внезапных нажатий на рычаг акселератора. Помните, что намокание тормозных механизмов снижает их эффективность. После движения по воде несколько раз приведите в действие тормозные механизмы, чтобы просушить их.

## БЕЗОПАСНАЯ ЭКСПЛУАТАЦИЯ

### ПРЕДОСТЕРЕЖЕНИЕ

#### **ПОТЕНЦИАЛЬНАЯ ОПАСНОСТЬ:**

Эксплуатация данного мотовездехода с несоответствующими шинами, а также с ненадлежащим или различным давлением воздуха в шинах.

#### **ВОЗМОЖНЫЕ ПОСЛЕДСТВИЯ:**

Использование несоответствующих шин или эксплуатация мотовездехода с ненадлежащим или различным давлением воздуха в шинах может привести к потере управления или происшествию.

#### **ПРЕДУПРЕДИТЕЛЬНЫЕ МЕРЫ:**

Используйте шины того типа и размера, который указан в данном Руководстве. Всегда поддерживайте надлежащее давление воздуха в шинах.

### ПРЕДОСТЕРЕЖЕНИЕ

#### **ПОТЕНЦИАЛЬНАЯ ОПАСНОСТЬ:**

Эксплуатация мотовездехода с недопустимыми изменениями конструкции.

#### **ВОЗМОЖНЫЕ ПОСЛЕДСТВИЯ:**

Ненадлежащая установка оборудования и внесение изменений в конструкцию мотовездехода могут ухудшить управляемость мотовездехода и стать причиной происшествия.

#### **ПРЕДУПРЕДИТЕЛЬНЫЕ МЕРЫ:**

Не вносите изменения в конструкцию мотовездехода. Не устанавливайте и не используйте дополнительное оборудование и аксессуары, не одобренные производителем мотовездехода. Для установки дополнительного оборудования и получения более подробной информации обратитесь к авторизованному дилеру CFMOTO.

## БЕЗОПАСНАЯ ЭКСПЛУАТАЦИЯ

### ПРЕДОСТЕРЕЖЕНИЕ

#### **ПОТЕНЦИАЛЬНАЯ ОПАСНОСТЬ:**

Движение по замерзшим водоемам и рекам.

#### **ВОЗМОЖНЫЕ ПОСЛЕДСТВИЯ:**

Движение по замерзшим водоемам и рекам может привести к серьезным травмам или гибели, если мотовездеход провалится под лед.

#### **ПРЕДУПРЕДИТЕЛЬНЫЕ МЕРЫ:**

Не эксплуатируйте мотовездеход на замерзших водоемах и реках.

## БЕЗОПАСНАЯ ЭКСПЛУАТАЦИЯ

### **ОСТОРОЖНО**

Перед эксплуатацией проверьте раму, руль и органы управления мотовездехода, убедитесь в отсутствии трещин и прочих повреждений. Агрессивный стиль вождения и столкновение с препятствиями могут привести к повреждениям рамы и рулевого управления.

### **ПРЕДОСТЕРЕЖЕНИЕ**

После происшествия или опрокидывания незамедлительно обратитесь к авторизованному дилеру для проверки мотовездехода на наличие повреждений, в том числе скрытых повреждений тормозной системы, рулевого управления, системы управления дроссельной заслонкой и т.д.

### **ПРЕДОСТЕРЕЖЕНИЕ**

Пары некоторых веществ (бензин, растворители и т.п.) взрывоопасны. Избегайте эксплуатации мотовездехода в их непосредственной близости. Искра от электрооборудования может привести к возгоранию или взрыву.

### **ПРЕДОСТЕРЕЖЕНИЕ**

Безопасная эксплуатация данного транспортного средства подразумевает наличие у водителя соответствующей физической подготовки и зрелости суждений. Управление данным транспортным средством лицами с когнитивными нарушениями или физическими недостатками повышает риск опрокидывания и потери управления, что может привести к серьезным травмам или гибели.

## БЕЗОПАСНАЯ ЭКСПЛУАТАЦИЯ

### Защитная экипировка

Для комфортной эксплуатации и снижения риска получения травм водитель должен всегда использовать соответствующую защитную экипировку, в состав которой входят:

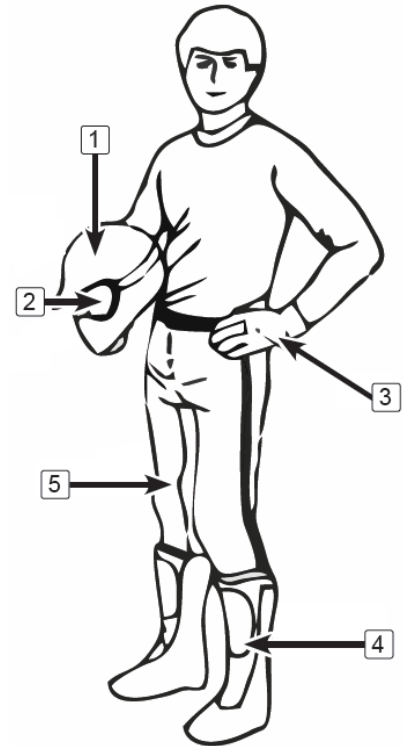
1. Шлем
2. Защита глаз
3. Перчатки
4. Рубашка с длинными рукавами или куртка
5. Длинные брюки
6. Высокие ботинки

В зависимости от погодных условий, Вам может понадобиться дополнительная экипировка, например, визор с пинлоком или термобелье и защитная маска для лица в случае морозов. Не надевайте свободную одежду, элементы которой могут попасть в подвижные детали и механизмы транспортного средства.

### Шлем и защита глаз

Сертифицированный шлем поможет защитить голову от серьезной травмы в случае происшествия. Однако он не исключает вероятности получения травмы в целом.

Выбирайте шлем, который соответствует требованиям местного законодательства. Наиболее предпочтительным является закрытый шлем с визором, который поможет защитить от насекомых, летящих с дороги камней, пыли и т.д.





## **БЕЗОПАСНАЯ ЭКСПЛУАТАЦИЯ**

Открытый шлем не дает столь же надежной защиты. В случае использования открытого шлема обязательно надевайте защитные очки и маску. Солнцезащитные и корректирующие очки не являются достаточной защитой. Камень или другой предмет может разбить линзу таких очков, что способно привести к травме глаза. Используйте ударопрочные, безосколочные очки.

Маски и очки с затемненными линзами допускается использовать только при ярком дневном свете. Не используйте подобные маски или очки ночью и в условиях плохой видимости. Если маска или очки с затемненными линзами влияют на Вашу способность различать цвета, выбирайте экипировку с бесцветными линзами.

### **Перчатки**

Перчатки полностью закрывающие пальцы помогут защитить Ваши руки от ветра, солнца, мороза и дождя. Подходящие по размеру перчатки облегчают вождение и обеспечивают комфортную эксплуатацию. Неудобные, слишком тяжелые или неподходящие по размеру перчатки могут затруднить управление транспортным средством.

Прочные мотоциклетные перчатки – лучшая защита в случае происшествия или опрокидывания. При эксплуатации мотовездехода в условиях низких температур окружающей среды следует отдать предпочтение снегоходным перчаткам.

### **Куртка, брюки и мотоциклетный костюм**

Всегда надевайте одежду с длинными рукавами и длинные брюки для защиты рук и ног. Качественная защитная экипировка обеспечит комфорт в поездках и позволит Вам не отвлекаться на неблагоприятные погодные условия. В случае происшествия, экипировка из прочных материалов может предотвратить или снизить степень тяжести травмы.

При эксплуатации в прохладную погоду необходимо защититься от переохлаждения. Переохлаждение, т.е. состояние пониженной температуры тела, может стать причиной потери концентрации, замедления скорости реакции и снижения плавности движений. В прохладную или ветреную погоду необходима надлежащая защитная экипировка, такая как ветрозащитная куртка и термоодежда.

## **БЕЗОПАСНАЯ ЭКСПЛУАТАЦИЯ**

Защитная экипировка, подходящая для эксплуатации транспортного средства при низких температурах окружающей среды, может оказаться слишком теплой при остановке, поэтому надевайте многослойную одежду, которую при необходимости можно частично снять. Рекомендуется дополнять обычную экипировку ветрозащитной, чтобы не допустить попадания холодного воздуха на кожу.

### **Обувь**

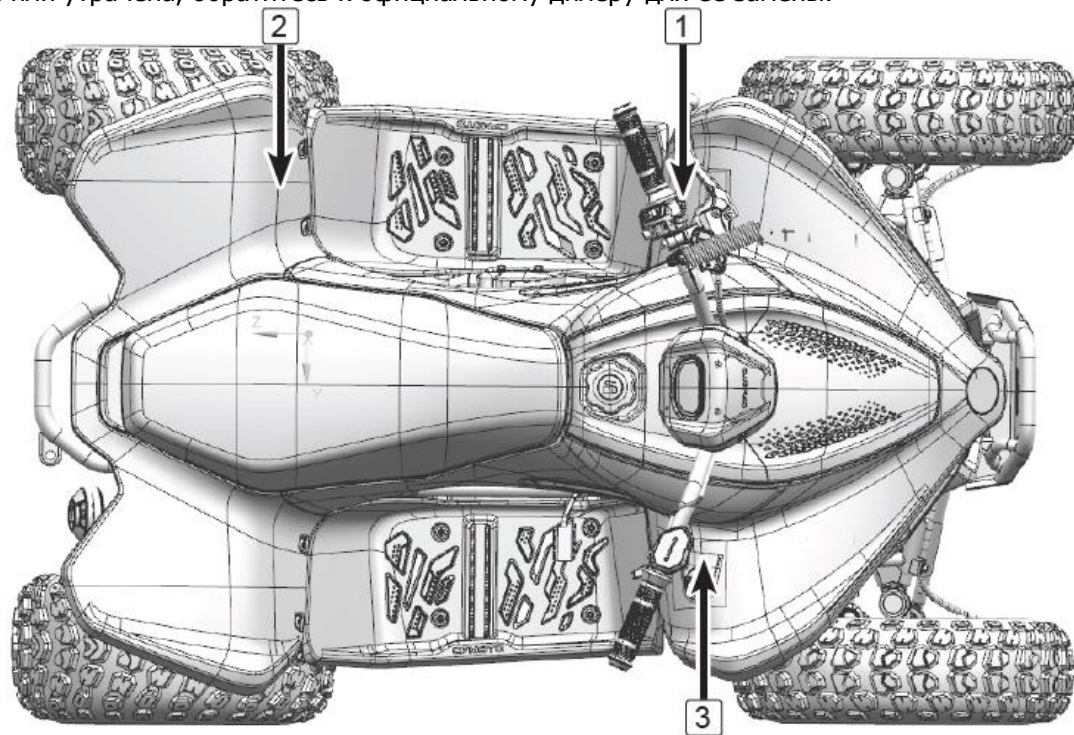
Всегда надевайте высокие ботинки с защитной накладкой на носке. Прочные высокие ботинки с нескользящей подошвой обеспечивают дополнительную защиту и правильное расположение ног на подножках. Избегайте обуви с длинными шнурками, которые могут попасть в подвижные детали мотовездехода при движении. При эксплуатации в зимних погодных условиях выбирайте ботинки на резиновой подошве с нейлоновым или кожаным верхом и съемным войлочным внутренним носком. Избегайте резиновых сапог, так как они могут зацепиться за педаль ножного тормоза, что нарушит нормальную эксплуатацию.

### **Дождевик**

При эксплуатации в дождливую погоду рекомендуется надевать дождевик или водонепроницаемый костюм. Во время длительных поездок рекомендуется брать с собой дождевик. Сухая одежда очень важна для комфортной эксплуатации и концентрации внимания на дорожных условиях.

## РАСПОЛОЖЕНИЕ ПРЕДУПРЕЖДАЮЩИХ НАКЛЕЕК

Предупреждающие наклейки размещены на мотовездеходе в целях обеспечения Вашей безопасности. Изучите и соблюдайте инструкции, содержащиеся на предупреждающих наклейках. Если предупреждающая наклейка повреждена или утрачена, обратитесь к официальному дилеру для ее замены.



## РАСПОЛОЖЕНИЕ ПРЕДУПРЕЖДАЮЩИХ НАКЛЕЕК

1

**⚠ ПРЕДОСТЕРЕЖЕНИЕ**

НАРУШЕНИЕ ПРАВИЛ ЭКСПЛУАТАЦИИ МОТОВЕЗДЕХОДА МОЖЕТ ПРИВЕСТИ К СЕРЬЕЗНЫМ ТРАВМАМ ИЛИ ГИБЕЛИ



ВСЕГДА НАДЕВАЙТЕ ШЛЕМ И ПРОЧУЮ ЗАЩИТНУЮ ЭКВИПОВКУ	ЗАПРЕЩЕНА ЭКСПЛУАТАЦИЯ НА ДОРОГАХ ОБЩЕГО ПОЛЬЗОВАНИЯ	ЗАПРЕЩЕНА ПЕРЕВОЗКА ПАССАЖИРОВ	ЗАПРЕЩЕНА ЭКСПЛУАТАЦИЯ В СОСТОЯНИИ ОПЬЯНЕНИЯ
---	--	--------------------------------------	---

**НИКОГДА**

- не управляйте мотовездеходом без соответствующего обучения и инструктажа
- не двигайтесь на скоростях, слишком высоких для уровня Ваших навыков или условий движения
- не эксплуатируйте на дорогах общего пользования, может произойти столкновение с другими участниками движения
- не перевозите пассажиров, во избежание потери управления

**ВСЕГДА**

- применяйте правильную технику вождения, чтобы избежать опрокидывания мотовездехода при поворотах, на склонах или пересеченной местности
- избегайте движения по дорогам с твердым покрытием, так как оно оказывает негативное влияние на управляемость мотовездехода

 **ВНИМАТЕЛЬНО ПРОЧИТАЙТЕ РУКОВОДСТВО ПОЛЬЗОВАТЕЛЯ. СЛЕДУЙТЕ ВСЕМ ИНСТРУКЦИЯМ И ПРЕДОСТЕРЕЖЕНИЯМ**

9BHV-192008-1000 RU238

2

**⚠ ПРЕДОСТЕРЕЖЕНИЕ**

Неадекватное давление воздуха в шинах или превышение допустимой нагрузки на мотовездеход может привести к потере управления, результатом чего могут стать серьезные травмы или гибель.

- Рекомендованное давление в шинах (для холодных шин):  
передних колес: 35 кПа  
задних колес: 35 кПа
- Максимальная нагрузка на мотовездеход: 70,5 кг



9BHV-193003-1000 RU238

**⚠ ПРЕДОСТЕРЕЖЕНИЕ**

**НИКОГДА не перевозите пассажиров на данном мотовездеходе.**

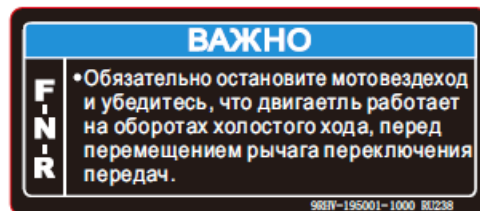
Перевозка пассажиров может привести к потере управления и, как следствие, **СЕРЬЕЗНЫМ ТРАВМАМ** или **ГИБЕЛИ**.



9DSV-191011-A500 RU236

## РАСПОЛОЖЕНИЕ ПРЕДУПРЕЖДАЮЩИХ НАКЛЕЕК


3





## ОРГАНЫ УПРАВЛЕНИЯ И ОБОРУДОВАНИЕ

### Органы управления левой рукоятки руля



#### 1. Клавиша звукового сигнала

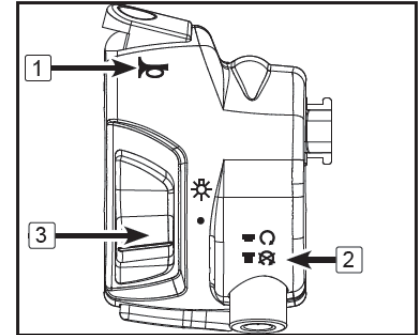
	При нажатии на клавишу включается звуковой сигнал.
---	--

#### 2. Выключатель электрооборудования

	Когда кнопка не нажата, электрооборудование выключено.
	Когда кнопка нажата, электрооборудование включено.

#### 3. Выключатель света фар

	В этом положении включены фары.
	В этом положении фары выключены.

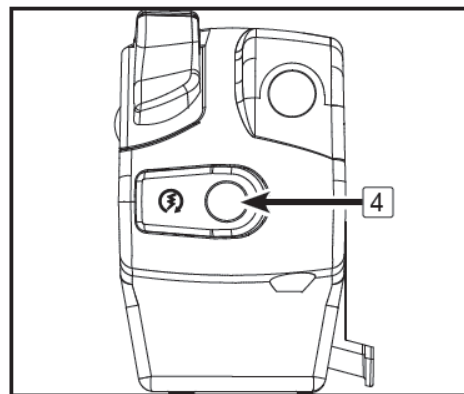


## ОРГАНЫ УПРАВЛЕНИЯ И ОБОРУДОВАНИЕ

### 4. Кнопка запуска двигателя



При нажатии на эту кнопку двигатель запускается.



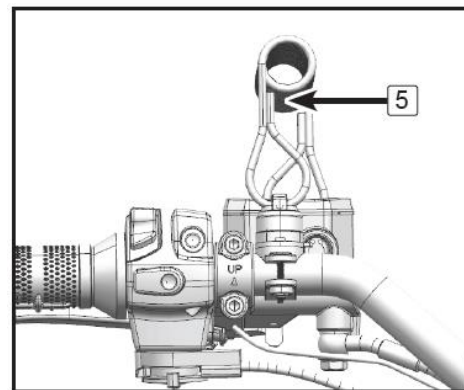
### 5. Устройство блокировки самопроизвольного движения и шнур безопасности

Чтобы запустить мотовездеход, колпачок шнура безопасности нужно установить на устройство блокировки самопроизвольного движения, как показано на изображении справа. Шнур безопасности необходимо прикрепить к одежде выше положения рук.

Если в ходе происшествия водитель упал с мотовездехода, колпачок шнура безопасности отсоединится от контактного устройства, предотвращая самопроизвольное движение мотовездехода.

При запуске двигателя убедитесь, что колпачок шнура безопасности надежно установлен на устройстве блокировки самопроизвольного движения. В противном случае Вы не сможете запустить двигатель.

Если шнур безопасности утерян, обратитесь к официальному дилеру CFMOTO для приобретения нового.



## ОРГАНЫ УПРАВЛЕНИЯ И ОБОРУДОВАНИЕ

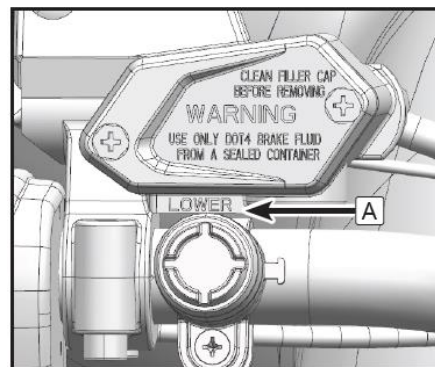
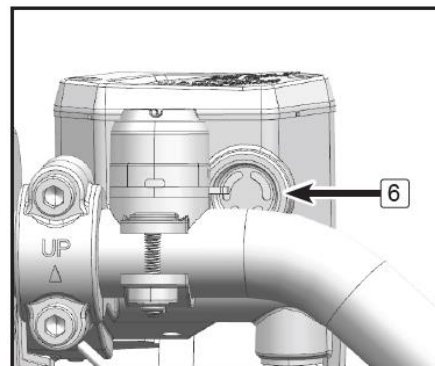
### 6. Компенсационный бачок со смотровым окном уровня тормозной жидкости

Всегда проверяйте уровень тормозной жидкости ручного тормоза перед началом эксплуатации.

Тормозной цилиндр ручного тормоза находится с левой стороны руля. Смотровое окно компенсационного бачка служит для контроля уровня тормозной жидкости. Если уровень тормозной жидкости ниже минимального (A), долейте тормозной жидкости.

#### ПРЕДОСТЕРЕЖЕНИЕ

Не превышайте максимально допустимый уровень тормозной жидкости, так как это может привести к частичной или полной блокировке тормозной системы и, как следствие, серьезным травмам или гибели. Поддерживайте уровень тормозной жидкости в рекомендованном диапазоне.





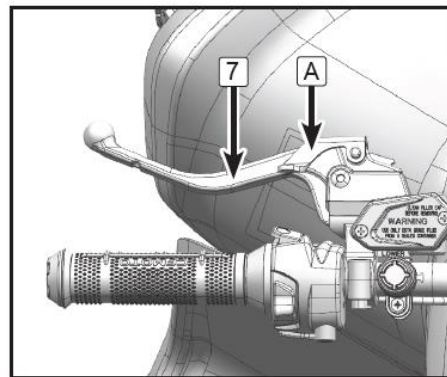
## ОРГАНЫ УПРАВЛЕНИЯ И ОБОРУДОВАНИЕ

### 7. Рычаг тормоза и стояночный тормоз

Рычаг тормоза (7) расположен с левой стороны руля. Нажатие на рычаг приводит в действие тормозные механизмы передних и задних колес.

Убедитесь, что при нажатии на рычаг присутствует заметное сопротивление. Отсутствие сопротивления может указывать на неисправность тормозной системы, утечку или низкий уровень тормозной жидкости. Эксплуатация техники с неисправной тормозной системой не допускается. В случае возникновения неисправности обратитесь к авторизованному дилеру для диагностики и ремонта.

Стояночный тормоз (A) расположен на рычаге тормоза. Чтобы привести в действие стояночный тормоз, потяните рычаг тормоза, одновременно нажав на педаль тормоза, затем зафиксируйте флажок стояночного тормоза правой рукой.



#### ВНИМАНИЕ

При парковке на склоне не полагайтесь только на стояночный тормоз. Для дополнительной безопасности заблокируйте колеса, подложив под них камни или иные тяжелые предметы.

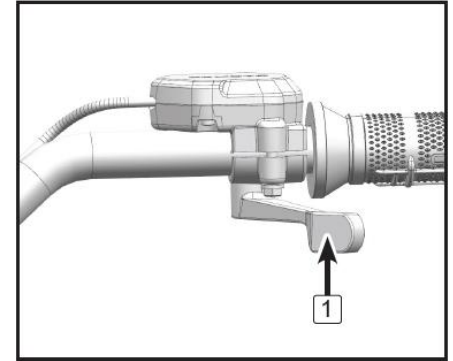
## ОРГАНЫ УПРАВЛЕНИЯ И ОБОРУДОВАНИЕ

### Органы управления правой рукоятки руля

#### 1. Рычаг акселератора

При работающем двигателе нажатие рычага акселератора увеличивает обороты двигателя и скорость движения мотовездехода. При отпускании рычага акселератора скорость транспортного средства снижается, а обороты коленчатого вала двигателя возвращаются к оборотам холостого хода.

Перед запуском двигателя проверьте плавность хода рычага акселератора. Убедитесь, что при отпускании рычаг возвращается в исходное положение.



#### ОСТОРОЖНО

Проверьте правильность работы рычага акселератора до запуска двигателя. В случае нарушений в работе рычага, установите причину и устраните ее до начала эксплуатации. Не эксплуатируйте технику при обнаружении неисправности. Если Вы не в состоянии найти и устранить неисправность, обратитесь к авторизованному дилеру.

## ОРГАНЫ УПРАВЛЕНИЯ И ОБОРУДОВАНИЕ

### 2. Ограничитель хода рычага акселератора

#### ПРЕДОСТЕРЕЖЕНИЕ

Для транспортных средств, предназначенных для управления детьми 10 лет и старше, могут быть предусмотрены ограничения скорости в соответствии с законодательством в месте эксплуатации. Не позволяйте детям самостоятельно изменять настройки ограничителя хода рычага акселератора.

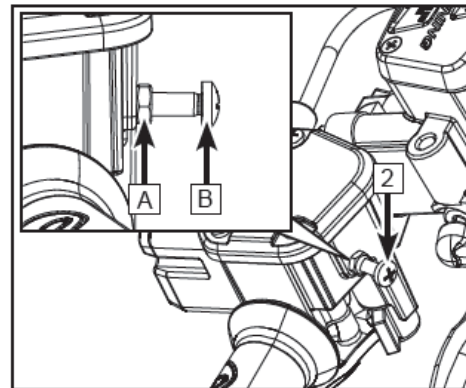
Ограничитель хода рычага акселератора (2) препятствует полному открытию дроссельной заслонки. Его закручивание ограничивает ход рычага акселератора, что позволяет уменьшить максимальные обороты двигателя и, как следствие, максимальную скорость транспортного средства.

Начинающим водителям рекомендуется эксплуатация с заводскими настройками ограничения скорости, которое составляет 24 км/ч. Далее возможно регулировать ограничитель хода рычага в соответствии с умениями и навыками водителя. Изменение настроек должно выполняться только взрослыми.

При увеличении максимальной скорости взрослые обязательно должны учитывать уровень подготовки юного водителя и нести ответственность за риски, которые влечет за собой эксплуатация на более высоких скоростях.

#### Регулировка ограничителя хода рычага акселератора

1. Ослабьте контргайку (А).
2. Отрегулируйте ограничитель (В). Его закручивание уменьшает максимальную скорость движения, а откручивание – увеличивает.
3. Затяните контргайку.



## ОРГАНЫ УПРАВЛЕНИЯ И ОБОРУДОВАНИЕ

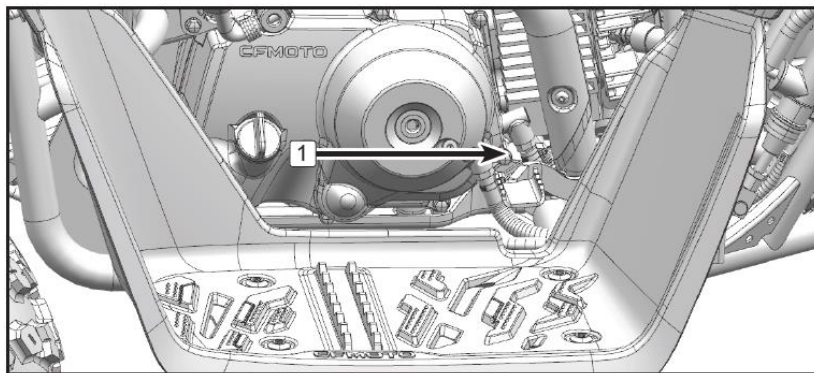
### Педаль тормоза

Педаль тормоза (1) расположена со стороны правой подножки мотовездехода. Нажатие на педаль приводит в действие задние тормозные механизмы.

Убедитесь, что при нажатии на педаль присутствует заметное сопротивление. Отсутствие сопротивления может указывать на неисправность тормозной системы, утечку или низкий уровень тормозной жидкости. Эксплуатация техники с неисправной тормозной системой не допускается. В случае возникновения неисправности обратитесь к авторизованному дилеру для диагностики и ремонта.

#### ПРЕДОСТЕРЕЖЕНИЕ

Эксплуатация мотовездехода с западающим рычагом или педалью тормоза может привести к потере управления и происшествию. Ни при каких условиях не эксплуатируйте технику с неисправной тормозной системой.



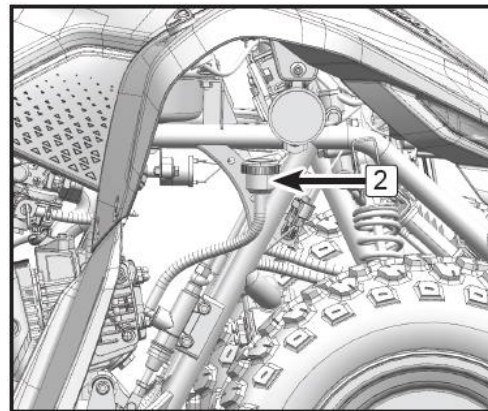
## ОРГАНЫ УПРАВЛЕНИЯ И ОБОРУДОВАНИЕ

### Проверка уровня тормозной жидкости компенсационного бачка ножного тормоза

Компенсационный бачок ножного тормоза (2) расположен справа в передней части мотовездехода.

Поставьте мотовездеход на ровную горизонтальную поверхность и проверьте уровень тормозной жидкости.

Если уровень тормозной жидкости ниже минимальной отметки, долейте тормозной жидкости DOT4 так, чтобы уровень был между верхней и нижней метками на бачке.



### ПРЕДОСТЕРЕЖЕНИЕ

Не храните и не используйте тормозную жидкость из ранее открытой емкости. Тормозная жидкость гигроскопична, а значит, быстро поглощает влагу из воздуха. Влага приводит к снижению температуры кипения тормозной жидкости, что может привести к снижению эффективности тормозной системы и, как следствие, происшествию и серьезным травмам. После вскрытия емкости с тормозной жидкостью утилизируйте неиспользованный остаток.

## ОРГАНЫ УПРАВЛЕНИЯ И ОБОРУДОВАНИЕ

### Система родительского контроля

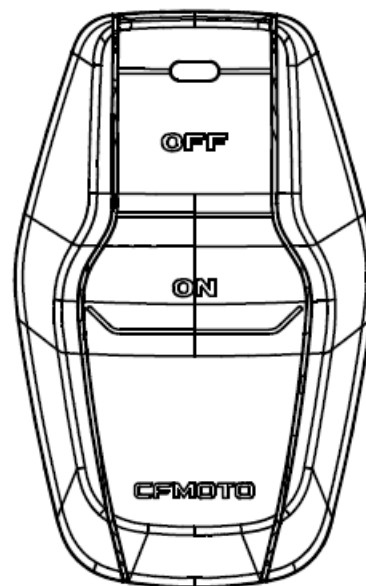
(если оборудован)

Данный мотовездеход может быть оборудован системой родительского контроля, пульт которой должен находиться у взрослого во время эксплуатации мотовездехода лицом, не достигшим 16-летнего возраста.

Пульт системы родительского контроля был сопряжен с транспортным средством на заводе-изготовителе. На обратной стороне пульта есть QR-код, отсканировав который Вы можете добавить данные о мотовездеходе в приложение CFMOTO RIDE (приложение необходимо предварительно установить на Ваш телефон). После добавления данных в приложение Вам будет доступна функция блокировки запуска двигателя с мобильного устройства через приложение CFMOTO RIDE.

#### ПРИМЕЧАНИЕ:

В комплект входят 3 наклейки с QR-кодом. Во избежание повреждения или утери, рекомендуется наклеить один QR-код на заднюю крышку пульта (в случае замены), а второй в Руководство пользователя.



## **ОРГАНЫ УПРАВЛЕНИЯ И ОБОРУДОВАНИЕ**

### **Приложение CFMOTO RIDE**

В целях обеспечения безопасности было разработано специальное приложение CFMOTO RIDE, которое позволяет взрослым контролировать эксплуатацию данного мотовездехода.

При помощи данного приложения можно получать доступ к информации о состоянии мотовездехода в режиме реального времени, настроить уведомления о неисправности мотовездехода для предотвращения возможных происшествий и т.п.

Приложение CFMOTO RIDE доступно для телефонов с операционной системой Android и IOS, его можно скачать в соответствующем магазине приложений.

### **Установка геозоны**

Взрослый может ограничить территорию, на которой юному водителю разрешено эксплуатировать мотовездеход, установив ее границы в приложении CFMOTO RIDE. Если мотовездеход покинет обозначенную геозону, в мобильном приложении появится соответствующее уведомление, и взрослый сможет отправить предупредительный сигнал о необходимости возвращения на заданную территорию. Для установки геозоны откройте приложение CFMOTO RIDE и перейдите в соответствующий раздел.

### **ПРИМЕЧАНИЕ:**

Предупредительный сигнал о покидании геозоны – это дополнительная мера безопасности, не заменяющая контроль со стороны взрослых и инструктаж по вождению. Различные объекты окружающей среды могут создавать помехи для предупредительно сигнала, поэтому важно, чтобы в период эксплуатации мотовездеход всегда находился в поле зрения взрослого.

## ОРГАНЫ УПРАВЛЕНИЯ И ОБОРУДОВАНИЕ

### **Пульт системы родительского контроля**

Радиус действия пульта системы родительского контроля составляет менее 400 метров.

### **Включение или выключение пульта**

Включите пульт, удерживая кнопку ON примерно 1 секунду.

Для выключения пульта удерживайте кнопку OFF, или пульт отключится автоматически через 30 секунд бездействия.

### **Блокировка**

Нажмите кнопку OFF три раза в течение 2 секунд, чтобы заблокировать возможность запуска двигателя или, в случае эксплуатации, остановить работу двигателя. В данном случае пульт вибрирует один раз, индикатор мигает дважды синим цветом, и один раз прозвучит звуковой сигнал.

### **Разблокировка**

Удерживайте кнопку ON в течение 3 секунд, чтобы разблокировать возможность запуска двигателя. В данном случае пульт вибрирует один раз, индикатор мигает дважды синим цветом, и один раз прозвучит звуковой сигнал. Если мотовездеход выйдет за установленные границы геозоны, пульт будет вибрировать три раза.

### **Установка центра геозоны**

После включения пульта установите текущее местоположение мотовездехода в качестве центра геозоны, одновременно нажав кнопки ON и OFF. В данном случае пульт вибрирует один раз, индикатор мигает дважды синим цветом, и один раз прозвучит звуковой сигнал.

### **ПРИМЕЧАНИЕ:**

По умолчанию функция ограничения геозоны отключена, ее необходимо настроить в приложении CFMOTO RIDE. Во время установки геозоны эксплуатация мотовездехода невозможна.

Если пульт находится вне радиуса действия, отслеживание геозоны отключается.



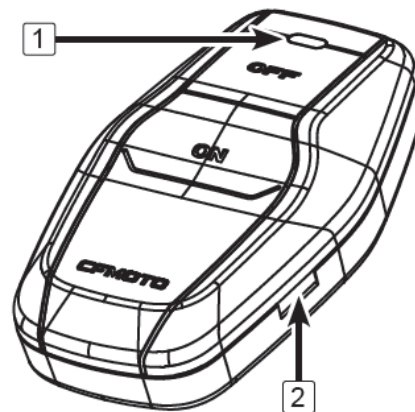
## ОРГАНЫ УПРАВЛЕНИЯ И ОБОРУДОВАНИЕ

Пульт можно заряжать через порт Micro USB (2) зарядным устройством постоянного тока с выходным напряжением 5 В.

Если индикатор (1) не мигает, а пульт не заряжаться, обратитесь к авторизованному дилеру для ремонта или замены.

В случае утери пульта, обратитесь к авторизованному дилеру для приобретения нового.

№	Цвет индикатор	Значение
1	Красный	Идет зарядка
2	Зеленый	Полностью заряжен
3	Синий (мигает)	Включение пульта



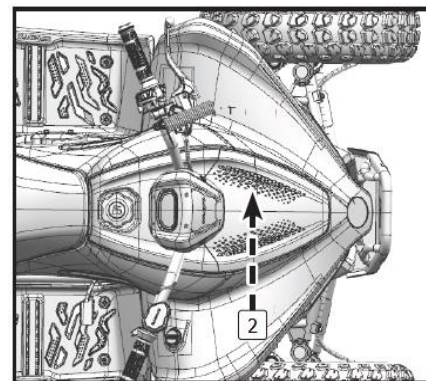
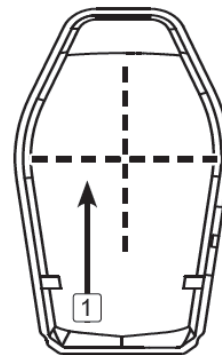
## ОРГАНЫ УПРАВЛЕНИЯ И ОБОРУДОВАНИЕ

### Сопряжение нового пульта с мотовездеходом

#### ПРИМЕЧАНИЕ:

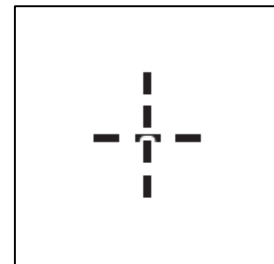
Пульт системы родительского контроля был сопряжен с транспортным средством на заводе-изготовителе. Процедура, описанная ниже, предназначена для сопряжения нового пульта, в случае замены.

1. Убедитесь, что пульт и зажигание мотовездехода выключены. Процедура сопряжения должна выполняться быстро, поэтому заранее ознакомьтесь с инструкциями и подготовьтесь.
2. Включите зажигание мотовездехода, затем включите пульт системы родительского контроля.
3. Передатчик сигнала (2) расположен под передней сервисной панелью мотовездехода. Поднесите к нему пульт на расстоянии примерно 20 см. Нажмите кнопку OFF, затем ON и два раза OFF (данные действия необходимо выполнить в течение 2 секунд).
4. Когда раздастся короткий звуковой сигнал, сопряжение успешно выполнено. Если раздался длинный звуковой сигнал, значит, пульт находится слишком далеко от мотовездехода, или отведенное время на сопряжение вышло, а сопряжение не установлено.
5. Если звукового сигнала не последовало, повторите пункты с 1 по 4 еще раз.
6. Наклейте QR-код на заднюю крышку пульта (1). Отсканируйте QR-код для сопряжения с мобильным устройством в приложении CFMOTO RIDE.



## ОРГАНЫ УПРАВЛЕНИЯ И ОБОРУДОВАНИЕ

Наклейте QR-код на эту страницу Руководства, чтобы сохранить для последующих подключений.



Вы также можете записать 10-значный номер передатчика: \_\_\_\_\_

Для подключения пульта в приложении возможно использовать или QR-код, или номер, указанный на передатчике. 9 символов номера передатчика и пульта совпадают, отличается только последний символ: R – для пульта и T – для передатчика.

В случае утери пульта, можно временно пользоваться только приложением, восстановив номер пульта по номеру передатчика. В таком случае радиус действия будет ограничен 5 метрами.

При замене пульта на новый рекомендуется наклеить новый QR-код на обратную сторону пульта после сопряжения с мотовездеходом.

## ОРГАНЫ УПРАВЛЕНИЯ И ОБОРУДОВАНИЕ

### Топливный бак

Топливный бак расположен в передней части мотовездехода перед сиденьем. Открутите крышку заливной горловины (1) топливного бака, чтобы залить топливо.

### Минимальное октановое число топлива

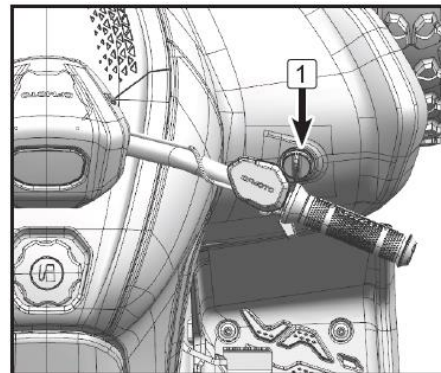
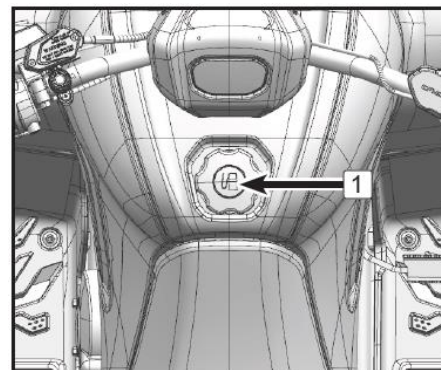
Рекомендуется использовать неэтилированный бензин с октановым числом не ниже 95.

### Замок зажигания

Замок зажигания расположен справа в передней части мотовездехода.

### ПРИМЕЧАНИЕ:

Храните запасной ключ зажигания в надежном месте. Для изготовления дубликата ключа необходим штатный ключ. Если оба ключа будут утрачены, потребуется замена замка зажигания.



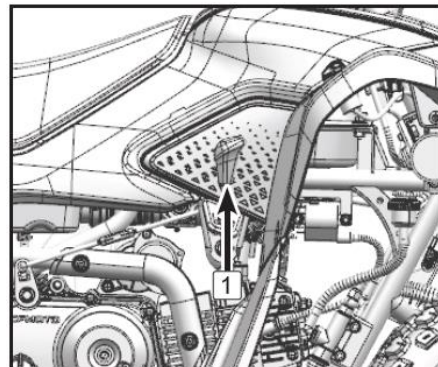
## ОРГАНЫ УПРАВЛЕНИЯ И ОБОРУДОВАНИЕ

### Рычаг переключения передач

Рычаг переключения передач (1) расположен с правой стороны мотовездехода.

#### ВНИМАНИЕ

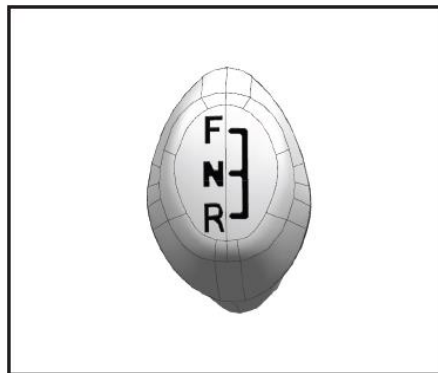
Прежде чем изменить положение рычага, остановите мотовездеход и нажмите на педаль тормоза. Переключение передач при работе двигателя НЕ на оборотах холостого хода или во время движения мотовездехода может привести к повреждению трансмиссии.



«**F**» – движение вперед. Когда рычаг переключения передач находится в этом положении, мотовездеход движется вперед.

«**N**» – нейтральная передача. Когда рычаг переключения передач находится в этом положении, передача крутящего момента от двигателя к колесам мотовездехода не происходит.

«**R**» – движение назад. Когда рычаг переключения передач находится в этом положении, мотовездеход движется задним ходом.



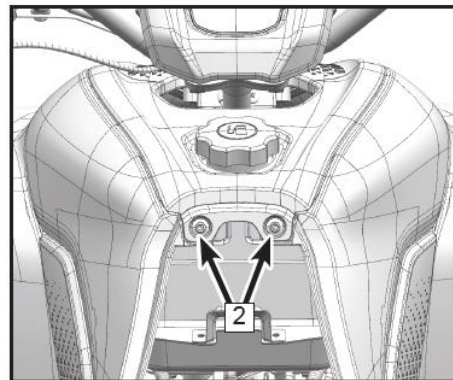
## ОРГАНЫ УПРАВЛЕНИЯ И ОБОРУДОВАНИЕ

### Передняя сервисная панель

Данный мотовездеход оборудован передней сервисной панелью.

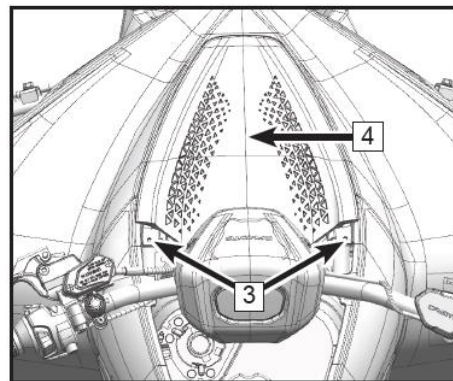
#### Снятие панели:

1. Снимите сиденье.
2. Снимите крышку топливного бака.
3. Открутите 2 болта (2) и снимите облицовку топливного бака. Установите крышку топливного бака на место.
4. Открутите 2 винта (3) и снимите переднюю сервисную панель (4).



#### Установка панели:

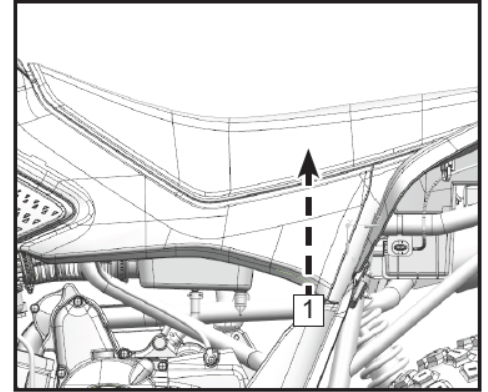
1. Установите переднюю сервисную панель (4) на место и затяните винты (3).
2. Снимите крышку топливного бака.
3. Установите облицовку топливного бака и закрутите 2 болта (2). Установите крышку топливного бака на место.
4. Установите сиденье.



## ОРГАНЫ УПРАВЛЕНИЯ И ОБОРУДОВАНИЕ

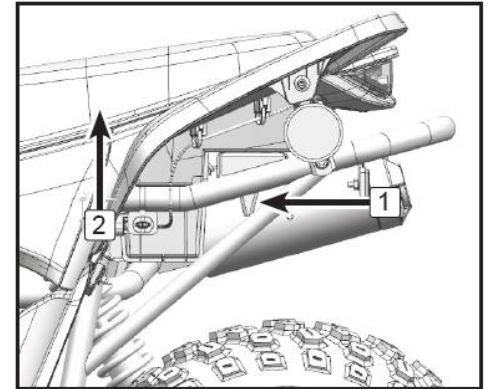
### Набор инструментов

Набор инструментов (1) расположен под сиденьем.



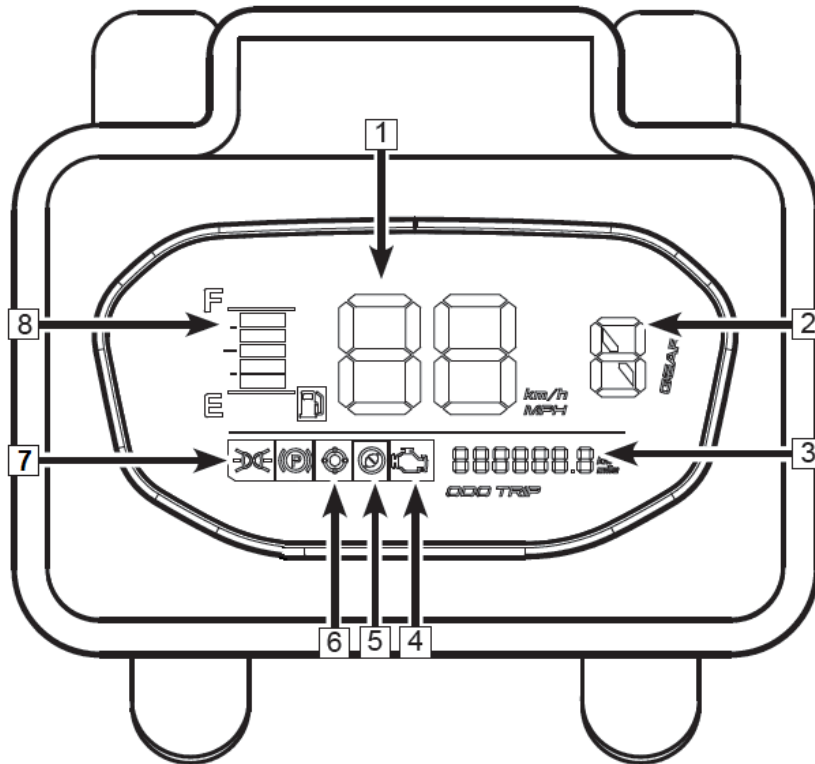
### Сиденье

Замок сиденья расположен сзади под сиденьем. Потяните за рычаг (1), чтобы снять сиденье (2).



## ОРГАНЫ УПРАВЛЕНИЯ И ОБОРУДОВАНИЕ

### Панель приборов





## ОРГАНЫ УПРАВЛЕНИЯ И ОБОРУДОВАНИЕ

<b>1</b>	Спидометр	<b>5</b>	Индикатор системы блокировки самопроизвольного движения
<b>2</b>	Указатель включенной передачи	<b>6</b>	Индикатор системы родительского контроля
<b>3</b>	Одометр, счетчик пути	<b>7</b>	Индикатор света фар
<b>4</b>	Индикатор неисправности	<b>8</b>	Указатель уровня топлива

### 1. Спидометр

Показывает текущую скорость мотовездехода. Для изменения единиц измерения скорости с миль/час на км/ч и обратно необходимо 5 раз задействовать выключатель света фар в течение 5 секунд после включения панели приборов (пока выполняется процедура самодиагностики).

### 2. Указатель включенной передачи

Данный указатель отображает включенную передачу: F – движение вперед, R – движение назад; N – нейтральная передача.

### 3. Одометр

Показывает общий пробег и счетчик пути. Через 10 секунд после включения зажигания показания одометра автоматически переключаются на показания счетчика пути.

### 4. Индикатор неисправности

Когда двигатель запущен, данный индикатор загорается при неисправности системы электронного впрыска топлива (EFI). Незамедлительно прекратите эксплуатацию транспортного средства и обратитесь к авторизованному дилеру для устранения неисправности.

После включения зажигания данный индикатор загорается, но после запуска двигателя гаснет, если система исправна.

## ОРГАНЫ УПРАВЛЕНИЯ И ОБОРУДОВАНИЕ

### **5. Индикатор системы блокировки самопроизвольного движения**

Данный индикатор загорается, когда колпачок шнура безопасности не установлен на устройство блокировки самопроизвольного движения.

### **6. Индикатор системы родительского контроля**

Данный индикатор загорается, когда мотовездеход покидает установленную геозону. В таком случае следует незамедлительно вернуться в заданную геозону. Если пользователь продолжает эксплуатацию вне заданной геозоны, работа двигателя будет остановлена, и возможность запуска заблокирована.

Взрослый может установить геозону в приложении CFMOTO RIDE. В таком случае он получит уведомление, когда мотовездеход покинет заданную геозону.

### **7. Индикатор света фар**

Данный индикатор загорается при включении света фар.

### **8. Указатель уровня топлива**

Отображает уровень топлива в баке. Когда в баке остается примерно 2 литра топлива, данный индикатор будет мигать, и раздастся звуковой сигнал. Необходимо как можно быстрее заправить топливный бак.

## ЭКСПЛУАТАЦИЯ ТРАНСПОРТНОГО СРЕДСТВА

### Период обкатки

Период обкатки новой техники очень важен, правильное и осторожное обращение с новым двигателем повысит эффективность его работы и увеличит срок его службы.

В течение обкатки:

1. Выберите свободное пространство, чтобы ознакомиться с особенностями управления данным транспортным средством.
2. Установите мотовездеход на ровной горизонтальной поверхности.
3. Заполните топливный бак бензином.
4. Проверьте уровень масла в двигателе. При необходимости доведите уровень до нормы. Уровень масла должен быть между верхней и нижней метками измерительного щупа.
5. Займите положение водителя и запустите двигатель. Перед началом движения дайте двигателю поработать на оборотах холостого хода в течение некоторого времени.
6. Нажмите на педаль тормоза, выберите необходимую передачу, после чего отпустите педаль тормоза.
7. Нажмите на рычаг акселератора. Сначала двигайтесь медленно. В первые 10 часов (160 км) обкатки не нажимайте на рычаг акселератора более чем на  $\frac{1}{2}$  его хода. В последующие 10 часов (160 км) не нажимайте на рычаг акселератора более чем на  $\frac{3}{4}$  его хода. В период обкатки не оставляйте двигатель работать на оборотах холостого хода длительное время и избегайте продолжительного движения с полностью нажатым рычагом акселератора.
8. Перед каждой поездкой проверяйте уровни технических жидкостей, исправность органов управления и т.д, согласно Таблице проверки перед поездкой в разделе Регламент технического обслуживания данного Руководства.
9. В конце периода обкатки произведите замену масла (через 20 моточасов или 320 км) и выполните прочие процедуры, согласно Регламенту технического обслуживания в период обкатки.

## ЭКСПЛУАТАЦИЯ ТРАНСПОРТНОГО СРЕДСТВА

### Запуск двигателя

 **ПРЕДОСТЕРЕЖЕНИЕ**

Отработавшие газы двигателя содержат угарный газ, который может стать причиной потери сознания и гибели. Не допускайте работы двигателя в закрытых и плохо проветриваемых помещениях.

 **ВНИМАНИЕ**

Движение на мотовездеходе сразу после запуска двигателя может привести к его повреждению. Перед началом движения прогрейте двигатель в течение нескольких минут.

 **ПРЕДОСТЕРЕЖЕНИЕ**

Перед запуском двигателя нажмите на рычаг или педаль тормоза.

### Запуск холодного двигателя

1. Переведите рычаг переключения передач в положение нейтральной передачи.
2. Нажмите на рычаг или педаль тормоза.
3. Переведите ключ в замке зажигания в положение ON (Вкл).
4. Нажмите кнопку включения электрооборудования.
5. Установите колпачок шнура безопасности на устройство блокировки самопроизвольного движения и прикрепите шнур безопасности к одежде выше положения рук.
6. Убедитесь, что рычаг акселератора не нажат. Нажмите кнопку запуска двигателя.
7. Прежде чем начать движение, дайте двигателю поработать на оборотах холостого хода несколько минут, чтобы прогреть его.

## ЭКСПЛУАТАЦИЯ ТРАНСПОРТНОГО СРЕДСТВА

### Переключение передач

Чтобы переключить передачу:

1. Убедитесь, что рычаг акселератора не задействован, и полностью остановите мотовездеход.
2. Переведите рычаг переключения передач в нужное положение:  
F – движение вперед (указатель включенной передачи на панели приборов будет показывать «F»);  
R – движение назад (указатель включенной передачи на панели приборов будет показывать «R»);  
N – нейтральная передача (указатель включенной передачи на панели приборов будет показывать «N»).



### **ПРЕДОСТЕРЕЖЕНИЕ**

Перед переключением передач отпустите рычаг акселератора и полностью остановите мотовездеход.

Указатель включенной передачи на панели приборов должен отображать соответствующую включенную передачу. Если этого не происходит, необходимо связаться с авторизованным дилером для проверки электрической цепи или регулировки механизма переключения передач.

Не перевозите груз на данном виде транспортных средств.

Перед началом движения задним ходом всегда убеждайтесь в отсутствии препятствий и людей позади мотовездехода. После чего двигайтесь медленно.

## **ЭКСПЛУАТАЦИЯ ТРАНСПОРТНОГО СРЕДСТВА**

### **Безопасное вождение**

#### **Ответственность водителя и его взрослого представителя**

Эксплуатация данного мотовездехода должна осуществляться под надзором родителей или взрослых представителей.

Водитель должен быть одет в надлежащую защитную экипировку.

#### **Отдых, движение в группе, поездки на дальние расстояния**

Одним из достоинств данного вида транспортных средств является возможность эксплуатации вдали от городов и дорог общего пользования. Взрослые должны внимательно выбирать и устанавливать геозону для эксплуатации данного транспортного средства. Используйте специально предназначенные для мотовездеходов места. Не выезжайте на территории, выделенные для движения на снегоходах, лошадях, лыжах, горных велосипедах и т.д.

#### **Избегайте происшествий и опрокидывания мотовездехода**

Мотовездеходы имеют особенности управления по сравнению с другими транспортными средствами. Взрослые должны контролировать эксплуатацию мотовездехода ребенком во избежание опрокидывания или столкновения.

#### **Опрокидывание и другие происшествия могут произойти при таких маневрах как:**

- Прохождение крутых поворотов или чрезмерно интенсивное ускорение при повороте.
- Движение по наклонным поверхностям или преодоление препятствий.

## **ЭКСПЛУАТАЦИЯ ТРАНСПОРТНОГО СРЕДСТВА**

### **Чтобы снизить риск опрокидывания:**

- Соблюдайте осторожность при выполнении поворотов, снижайте скорость перед выполнением поворота.
- Прилагайте усилие к рулевому управлению в соответствии со скоростью мотовездехода и окружающей обстановкой.
- Избегайте интенсивного торможения во время поворота.
- Избегайте интенсивного ускорения во время выполнения поворота, даже при начале движения или при движении на малой скорости.
- Не выполняйте развороты мотовездехода с пробуксовкой колес, заносы, прыжки и другие элементы трюковой езды.
- Если происходит занос мотовездехода, поверните руль в сторону заноса.
- Не блокируйте колеса резким нажатием на педаль тормоза.
- Этот мотовездеход разработан для ВНЕДОРОЖНОЙ эксплуатации. Избегайте движения по тротуарам, велосипедным дорожкам и т.п. Движение на мотовездеходе по дорогам с твердым покрытием существенно снижает его управляемость. Если Вы вынуждены проехать по такой поверхности, снизьте скорость, избегайте резких поворотов руля, резкого нажатия на рычаг акселератора и педаль или рычаг тормоза.

### **Чтобы снизить риск опрокидывания при движении по наклонной поверхности:**

- Избегайте движения вдоль склона. Во всех случаях, когда это возможно, старайтесь двигаться строго вверх или вниз по склону. Если избежать движения вдоль склона не получается, будьте предельно осторожны. Избегайте движения по скользкой или неровной поверхности. Если мотовездеход начинает опрокидываться или скользить, по возможности, направьте мотовездеход вниз по склону.
- Избегайте движения по чрезмерно крутым склонам. Следуйте рекомендациям по движению по склонам, приведенным в данном Руководстве.
- Внезапные изменения поверхности, такие как канавы, ухабы, ямы, смена твердого грунта на рыхлый и т.д., могут привести к наклону мотовездехода или потере устойчивости. Постоянно следите за изменениями условий движения впереди. Снижайте скорость при движении по неровной поверхности.

## **ЭКСПЛУАТАЦИЯ ТРАНСПОРТНОГО СРЕДСТВА**

### **Избегайте столкновений**

Чем выше скорость, тем выше риск потери управления, особенно если движение происходит по пересеченной местности. Соответственно возрастает и риск получения травмы в результате столкновения. Не превышайте разумную скорость движения. Выбирайте скорость движения в соответствии с рельефом местности, условиями видимости, окружающей обстановкой, Вашими навыками и опытом вождения.

Данный мотовездеход не оборудован такими средствами безопасности, которые обычно есть в автомобилях (например, подушки безопасности, закрытая кабина и т.д.), поэтому не позволяет гарантировать полную безопасность водителя при столкновениях с другими транспортными средствами или препятствиями. В связи с этим чрезвычайно важно использовать защитную экипировку.

### **Окружающая среда**

Бережно относитесь к окружающей природе и уважайте права других людей наслаждаться ей:

- Во многих странах преследование диких животных запрещено законом. Преследуемое на мотовездеходе животное может погибнуть от истощения.
- Постарайтесь минимизировать воздействие шин на поверхность почвы, за исключением территорий, специально предназначенных для такого вида движения.
- Соблюдайте правило «Что привез с собой – увези с собой». Не оставляйте после себя мусор.



## ЭКСПЛУАТАЦИЯ ТРАНСПОРТНОГО СРЕДСТВА

### Практика вождения

Перед выездом на незнакомую местность важно приобрести навыки управления в безопасной обстановке.

Под наблюдением взрослого найдите подходящее для тренировки место, где нет деревьев, больших камней и других препятствий. Приемы вождения, описанные в данном Руководстве, следует отрабатывать на малой скорости и на открытой местности без препятствий.

Если не получается выполнить прием, у Вас должно быть достаточно места, чтобы продолжить движение. Если не получается выполнить поворот, остановитесь и повторите процедуру еще раз. Если поверхность скользкая или рыхлая, перенесите вес тела ближе к передним колесам, продвинувшись вперед по сиденью. После освоения техники вождения, Вы сможете выполнять маневры на более высоких скоростях или на меньшей площади.

Резкие нажатия на рычаг акселератора, рычаг или педаль тормоза, неправильные движения тела или слишком высокая скорость при прохождении крутого поворота могут привести к опрокидыванию мотовездехода. Если во время прохождения поворота мотовездеход начинает опрокидываться, перенесите вес тела в сторону поворота, постепенно отпустите рычаг акселератора и поверните руль в сторону опрокидывания.

**Запомните:** до полного освоения навыков управления мотовездеходом стоит избегать высоких скоростей.

## ЭКСПЛУАТАЦИЯ ТРАНСПОРТНОГО СРЕДСТВА

### Техника вождения

Ознакомьтесь с инструкциями по запуску двигателя и переключению передач, затем выполните следующие действия:

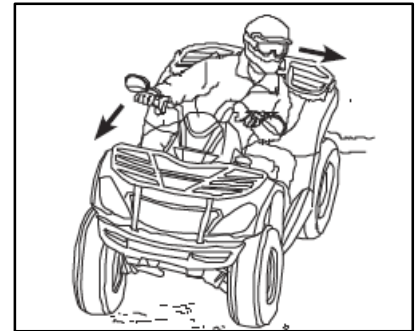
1. Внимательно осмотритесь вокруг и определите свой путь или маршрут.
2. Сядьте прямо, поставив обе ноги на подножки и положив обе руки на руль.
3. Запустите двигатель и дайте ему прогреться.
4. Нажмите на рычаг/педаль тормоза, затем включите передачу «F».
5. Отпустите рычаг/педаль тормоза.
6. Медленно нажмите на рычаг акселератора большим пальцем правой руки, чтобы начать движение. Скорость мотовездехода регулируется ходом рычага акселератора. Нажимайте на рычаг медленно и плавно. Резкое и сильное нажатие на рычаг акселератора может привести к внезапному чрезмерному ускорению и потере управляемости мотовездехода.
7. Двигайтесь медленно. Отрабатывайте ускорение и торможение на ровной поверхности. Затем отработайте навыки поворота, движения задним ходом и т.д.

## ЭКСПЛУАТАЦИЯ ТРАНСПОРТНОГО СРЕДСТВА

### Поворот

Умение выполнять поворот – это ключевой навык. Неверное выполнение этого маневра часто приводит к происшествию. Слишком резкий поворот руля или слишком высокая скорость при выполнении поворота могут привести к потере сцепления колес с опорной поверхностью и опрокидыванию. Приближаясь к повороту, заранее снизьте скорость движения.

Чтобы выполнить поворот, перенесите вес тела в сторону поворота и поверните руль, одновременно упираясь ногой в подножку, как показано на рисунке. Такая техника позволяет плавно выполнить поворот. Используйте ее и при выполнении поворота задним ходом.



### Практика выполнения поворотов:

- Двигайтесь медленно.
- Отпустите рычаг акселератора.
- Внимательно изучите обстановку впереди и убедитесь, что на пути нет препятствий.
- Плавно и медленно нажимая на рычаг акселератора, начинайте поворачивать руль в нужном направлении. Угол поворота должен быть большим, чтобы исключить опрокидывание. Перенесите вес своего тела в сторону поворота, а ногой упритесь в подножку с внешней стороны поворота. Подобные действия позволят колесу со стороны поворота слегка пробуксовывать, и мотовездеход повернет плавно.
- После завершения поворота верните руль в исходное положение.
- После выполнения вышеизложенных действий попробуйте выполнить поворот, поддерживая постоянную скорость.
- Потренируйтесь выполнять повороты в разные стороны, а затем развороты.
- После приобретения навыка выполнения поворота на медленной скорости, приступайте к тренировке выполнения поворотов на более высоких скоростях.

## ЭКСПЛУАТАЦИЯ ТРАНСПОРТНОГО СРЕДСТВА



### **ПРЕДОСТЕРЕЖЕНИЕ**

Слишком резкий поворот руля или слишком высокая скорость при выполнении поворота могут привести к опрокидыванию мотовездехода и серьезным травмам.

Чем выше скорость, тем выше риск опрокидывания. Не выполняйте повороты на высокой скорости.

Резкое ускорение или замедление при выполнении поворота может привести к потере устойчивости и опрокидыванию.

Не тренируйтесь выполнять поворот на дорогах с твердым покрытием. Управляемость мотовездехода, как и приемы вождения, отличаются для таких условий эксплуатации.

Выполнение поворота может оказаться более сложной задачей в реальных условиях эксплуатации, чем во время тренировок. Всегда соблюдайте бдительность, заранее снижайте скорость и используйте все освоенные навыки, подстраиваясь под ситуацию.

## **ЭКСПЛУАТАЦИЯ ТРАНСПОРТНОГО СРЕДСТВА**

### **Движение задним ходом**

Умение двигаться задним ходом – это еще один важный навык. Из-за ограничения видимости двигаться задним ходом сложнее, чем двигаться вперед. Внимательно изучите окружающую обстановку, чтобы минимизировать риск происшествия.

### **Практика движения задним ходом**

- Установите по одному дорожному конусу возле каждого заднего колеса мотовездехода.
- Двигайтесь медленно вперед до тех пор, пока не увидите дорожные конусы, повернув голову.
- Остановите мотовездеход. Оцените расстояние, на котором видны препятствия позади вас. Изучите «мертвые зоны», их меньше при управлении данным видом транспортных средств, но, тем не менее, необходимо соблюдать бдительность.
- Включите передачу заднего хода («R»).
- Убедитесь, что позади мотовездехода нет людей и препятствий.
- Когда Вы убедились в безопасности движения, плавно нажмите на рычаг акселератора.
- Обратите внимание на то, как мотовездеход ведет себя при движении задним ходом, и как он реагирует на изменение положения руля.

## ЭКСПЛУАТАЦИЯ ТРАНСПОРТНОГО СРЕДСТВА

### Разворот при движении задним ходом

- Остановите мотовездеход, затем включите передачу заднего хода («R»).
- Убедитесь, что позади мотовездехода нет людей и препятствий.
- Плавно и медленно нажимая на рычаг акселератора, начинайте поворачивать руль в нужном направлении. Угол поворота должен быть большим, чтобы исключить опрокидывание. Перенесите вес своего тела в сторону поворота, а ногой упритесь в подножку с внешней стороны поворота. Подобные действия позволят колесу со стороны поворота слегка пробуксовывать, и мотовездеход повернет плавно.
- После завершения поворота верните руль в исходное положение.
- Обратите внимание на то, как мотовездеход ведет себя при повороте задним ходом, и как он реагирует на изменение положения руля.
- Потренируйтесь выполнять повороты в разные стороны.



### **ПРЕДОСТЕРЕЖЕНИЕ**

Не выполняйте маневры на высокой скорости. Не совершайте резких ускорений или замедлений. Держите постоянную невысокую скорость.

Не спускайтесь со склона задним ходом. При таком маневре в результате действия силы тяжести, скорость мотовездехода может превысить установленное ограничение.

При движении задним ходом обороты вращения коленчатого вала ограничены **5250 об/мин.**

Несоблюдение мер предосторожности при движении задним ходом может привести к серьезным травмам или гибели.

Нажимайте на педаль тормоза плавно и не совершайте резких поворотов руля при движении задним ходом.

## ЭКСПЛУАТАЦИЯ ТРАНСПОРТНОГО СРЕДСТВА

### Движение в условиях бездорожья

Движение в условиях бездорожья всегда представляет собой опасность. Любая неподготовленная для движения местность опасна непредсказуемым изменением типа почвы и рельефа. Выезжайте на бездорожье, только если Вы принимаете связанные с этим риски.

### Движение по скользкой поверхности

При движении по скользкой или рыхлой поверхности, такой как грязь, гравий, песок, снег или лед, управляемость мотовездехода снижается, увеличивается тормозной путь, а также риск заноса и опрокидывания мотовездехода.

При движении по гравию, помните, что при резком нажатии на педаль акселератора или при заносе, вылетающие из-под колес камни могут травмировать рядом стоящих людей или нанести ущерб собственности. При движении по скользкой или рыхлой поверхности примите следующие меры предосторожности:

- Снизьте скорость.
- Не выезжайте на незнакомую местность.
- Будьте предельно внимательны и осторожны, выбирая маршрут, избегайте крутых поворотов, на которых может произойти занос. Не совершайте резких движений рулем или нажатий на рычаг/педаль тормоза.
- Для выхода из заноса поверните руль в сторону заноса и перенесите вес тела вперед.
- Не задействуйте тормозные механизмы во время заноса.



## ЭКСПЛУАТАЦИЯ ТРАНСПОРТНОГО СРЕДСТВА

### Движение по сильно пересеченной местности

- Не эксплуатируйте данный вид транспортного средства на сильно пересеченной местности.

### Преодоление препятствий

Препятствия на пути, такие как камни, упавшие деревья, ямы и т.п., следует преодолевать осторожно. Ошибочные действия при преодолении препятствий могут привести к опрокидыванию мотовездехода или к падению с него.

При преодолении препятствий примите следующие меры предосторожности:

- По возможности, следует избегать препятствий на пути.
- Не пытайтесь преодолеть препятствие, высота которого превышает дорожный просвет мотовездехода.
- Приближайтесь к препятствиям под прямым углом на низкой скорости.
- Двигайтесь с постоянной скоростью, избегайте замедлений и резких ускорений.





## ЭКСПЛУАТАЦИЯ ТРАНСПОРТНОГО СРЕДСТВА

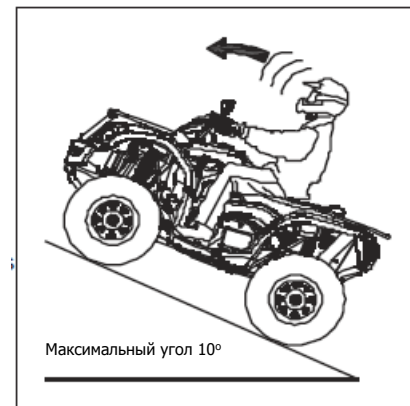
### Движение по склонам

Для молодых начинающих водителей не рекомендуется эксплуатация мотовездехода на склонах. Если это неизбежно соблюдайте приведенные далее меры предосторожности.

### Движение вверх по склону

Соблюдайте следующие меры предосторожности при движении вверх по склону:

- Изучите поверхность склона. Избегайте крутых подъемов (максимальный угол наклона  $10^\circ$ ).
- Перенесите вес тела вперед.
- Всегда двигайтесь строго вверх по склону с постоянной скоростью.
- Держите обе ноги на подножках и обе руки на руле во избежание потери равновесия.
- Будьте предельно внимательны и готовы принять экстренные меры.
- Если вы видите, что склон становится слишком крутым для подъема, или скорость потеряна, задействуйте тормозные механизмы, чтобы остановить мотовездеход, и, по возможности, выберите другой маршрут.
- Если мотовездеход начал скатываться назад, нажмите рычаг тормоза и полностью остановите мотовездеход.

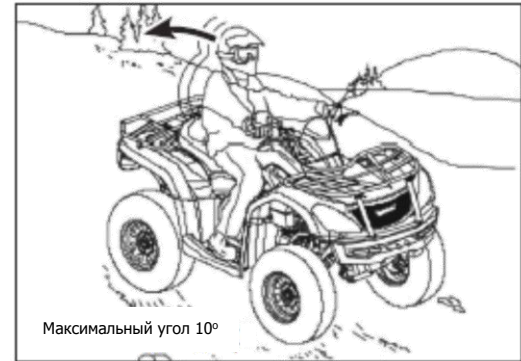


## ЭКСПЛУАТАЦИЯ ТРАНСПОРТНОГО СРЕДСТВА

### Движение вниз по склону

При движении вниз по склону соблюдайте следующие меры предосторожности:

- Изучите поверхность склона. Избегайте крутых спусков (максимальный угол наклона  $10^{\circ}$ ).
- Перенесите вес тела назад.
- Всегда двигайтесь строго вниз по склону с постоянной скоростью.
- Держите обе ноги на подножках и обе руки на руле во избежание потери равновесия.
- Слегка нажмите на педаль тормоза, чтобы снизить скорость, при необходимости.



### ПРЕДОСТЕРЕЖЕНИЕ

Спуск на высокой скорости может привести к потере управления, что повлечет за собой серьезные травмы или гибель. Всегда снижайте скорость перед началом движения вниз по склону.

### Преодоление вершины холма

При преодолении вершины холма соблюдайте следующие меры предосторожности:

- Двигайтесь с постоянной невысокой скоростью, чтобы успеть подготовиться к обстановке на другой стороне холма.

## РЕГЛАМЕНТ ТЕХНИЧЕСКОГО ОБСЛУЖИВАНИЯ

Регулярное и квалифицированное техническое обслуживание мотовездехода играет очень важную роль в обеспечении его безопасной эксплуатации. Выполняйте проверку, чистку, смазку, регулировку и замену компонентов в соответствии с Регламентом, приведенным в настоящем Руководстве. Если необходима замена деталей, всегда используйте только оригинальные запасные части, приобретенные у авторизованного дилера.



### **ВНИМАНИЕ**

Проведение периодического технического обслуживания имеет исключительно важное значение. Если Вы не имеете опыта проведения технического обслуживания, выполнение данных операций необходимо поручить квалифицированным сотрудникам авторизованного дилерского центра.

Межсервисные интервалы в Регламенте технического обслуживания указаны для обычных условий эксплуатации мотовездехода в легких условиях.

Если эксплуатация мотовездехода происходит в тяжелых условиях, сократите интервалы технического обслуживания, как минимум, вдвое.

### **Тяжелые условия эксплуатации**

К тяжелым условиям эксплуатации относятся:

- Регулярная эксплуатация мотовездехода в грязи, воде или песке.
- Участие в соревнованиях или агрессивный стиль эксплуатации и коммерческое использование.
- Эксплуатация мотовездехода в условиях низких температур.
- Эксплуатация мотовездехода в условиях высоких температур.

Если какое-либо из утверждений верно для характера эксплуатации Вашего мотовездехода сократите интервалы технического обслуживания вдвое.

## РЕГЛАМЕНТ ТЕХНИЧЕСКОГО ОБСЛУЖИВАНИЯ

### Общие рекомендации по смазке

Необходимо проверять все компоненты с периодичностью, указанной в Регламенте технического обслуживания. Смазка деталей, не перечисленных в Регламенте, должна проводиться согласно общим правилам.

- Проводите замену масла и смазки чаще, если эксплуатация происходит в тяжелых условиях.
- Для шарнирных соединений используйте всесезонную смазку.
- Смазывайте подвижные соединения и приводную цепь перед длительными периодами хранения, после мойки, а также после погружения в воду компонентов трансмиссии.

Наименование	Тип	Примечание
Моторное масло	SAE 10W-40, SAE 5W-40, SAE 15W-40 класса SG и выше	Проверяйте уровень масла при помощи щупа. Выбирайте вязкость в зависимости от условий эксплуатации.
Тормозная жидкость	DOT 4	Поддерживайте уровень жидкости между верхней и нижней метками.
Шарнирные соединения подвески и ходовой	Всесезонная смазка	Закачайте смазку при помощи шприца до ее вытекания из шарнирного соединения.

Следуйте таблице, приведенной ниже, для выбора вязкости моторного масла в зависимости от температуры воздуха окружающей среды.

Вязкость моторного масла				15W-40				
				10W-40				
				5W-40				
Температура С°	-30	-20	-10	0	10	20	30	40

## РЕГЛАМЕНТ ТЕХНИЧЕСКОГО ОБСЛУЖИВАНИЯ

### Проверка перед поездкой

#### ПРЕДОСТЕРЕЖЕНИЕ

Отсутствие надлежащей проверки транспортного средства перед эксплуатацией может привести к повреждениям мотовездехода, серьезным травмам и даже гибели. Прежде чем начать движение, всегда проверяйте исправность всех компонентов, систем, узлов и агрегатов мотовездехода.

Каждый раз перед поездкой проверяйте следующие компоненты:

Наименование	Примечание
Рулевое управление	Проверьте состояние, исправность и компоненты. Обратитесь к авторизованному дилеру при необходимости регулировки или ремонта.
Ход рычага акселератора	
Передняя подвеска/Приводные валы	Проверьте состояние, исправность и компоненты. При необходимости смажьте.
Задняя подвеска/Приводные валы	
Тормозная система	Проверьте состояние и исправность.
Уровень тормозной жидкости	Проверьте, доведите до нормы при необходимости.
Рычаг/педаль тормоза	Проверьте исправность, плавность хода.
Колеса/крепежные элементы	Проверьте состояние и надежность крепления.
Шины	Проверьте давление и состояние шин.
Моторное масло	Убедитесь в надлежащем уровне и отсутствии течей.
Топливная система	Убедитесь, что топливный бак заправлен надлежащим топливом, течи отсутствуют.
Электрооборудование	Проверьте исправность, убедитесь в отсутствии ошибок на панели приборов.
Воздушный фильтр	Проверьте, замените, если загрязнен. Не очищайте.
Приводная цепь	Проверьте натяжение, убедитесь в отсутствии повреждений и загрязнения, смажьте при необходимости.

## РЕГЛАМЕНТ ТЕХНИЧЕСКОГО ОБСЛУЖИВАНИЯ

### Условные обозначения, используемые в таблице технического обслуживания

В Регламенте технического обслуживания используются следующие условные обозначения:

- ▶ При эксплуатации в тяжелых условиях сократите интервалы технического обслуживания вдвое.
- Данные работы необходимо поручить специалистам авторизованного дилерского центра.



#### **ПРЕДОСТЕРЕЖЕНИЕ**

Работы, отмеченные знаком «■», требуется поручить специалистам авторизованного дилерского центра. Неквалифицированное выполнение данных работ может привести к повреждению деталей, а также серьезным травмам или гибели.

#### **К тяжелым условиям эксплуатации относятся:**

- Регулярная эксплуатация мотовездехода в грязи, воде или песке.
- Участие в соревнованиях или агрессивный стиль эксплуатации и коммерческое использование.
- Эксплуатация мотовездехода в условиях низких температур.
- Эксплуатация мотовездехода в условиях высоких температур.

Если какое-либо из утверждений верно для характера эксплуатации Вашего мотовездехода сократите интервалы технического обслуживания вдвое.

## РЕГЛАМЕНТ ТЕХНИЧЕСКОГО ОБСЛУЖИВАНИЯ

### Техническое обслуживание в период обкатки

Проведите техническое обслуживание после первых 20 моточасов, 320 км пробега или 12 месяцев эксплуатации в зависимости от того, что наступит раньше.

Наименование		Техническое обслуживание в период обкатки (что наступит раньше)			
		Моточасы, ч	Пробег, км	Срок, мес	Примечание
	Смазка	20	320	12	Нанесите смазку на все шарнирные соединения, тросы, точки смазки и т.д.
	Моторное масло	20	320	12	Замените масло
▶	Воздушный фильтр	20	320	12	Проверьте, замените в случае загрязнения, не очищайте
■	Тепловой зазор клапанного механизма	20	320	12	Проверьте, и отрегулируйте при необходимости
▶	Тормозные колодки	20	320	12	Проверьте остаточную толщину накладок тормозных колодок
	Аккумуляторная батарея	20	320	12	Проверьте клеммы, очистите, проверьте состояние АКБ при необходимости

- ▶ При эксплуатации в тяжелых условиях сократите интервалы технического обслуживания вдвое.
- Данные работы необходимо поручить специалистам авторизованного дилерского центра.

## РЕГЛАМЕНТ ТЕХНИЧЕСКОГО ОБСЛУЖИВАНИЯ

### Техническое обслуживание в период обкатки (продолжение)

Наименование		Техническое обслуживание в период обкатки (что наступит раньше)			
		Моточасы, ч	Пробег, км	Срок, мес	Примечание
■	Обороты холостого хода	20	320	12	Проверьте обороты холостого хода, обратитесь к авторизованному дилеру, если они не соответствуют характеристикам или неустойчивые
■	Рулевое управление и схождение колес	20	320	12	Проверьте рулевое управление. Если требуется регулировка положения колес, обратитесь к авторизованному дилеру
▶	Педаля и рычаг тормоза, стояночный тормоз	20	320	12	Проверьте исправность, отрегулируйте при необходимости
	Прокладки, сальники и шланги двигателя	20	320	12	Проверьте, убедитесь в отсутствии течи
▶ ■	Приводная цепь и звездочки	20	320	12	Проверьте, отрегулируйте, смажьте при необходимости

- ▶ При эксплуатации в тяжелых условиях сократите интервалы технического обслуживания вдвое.
- Данные работы необходимо поручить специалистам авторизованного дилерского центра.



## РЕГЛАМЕНТ ТЕХНИЧЕСКОГО ОБСЛУЖИВАНИЯ

### Техническое обслуживание после периода обкатки

После 20-часового периода обкатки проводите техническое обслуживание в соответствии с временным интервалом, моточасами или пробегом в зависимости от того, что настанет раньше:

Узел/деталь		Необходимые действия	Интервал что наступит раньше: время/пробег/моточасы								
			Время Каждые (мес)	Пробег (км) / Моточасы							
				400	800	1200	1600	2000	2400	2800	3200
			25	50	75	100	125	150	175	200	
<b>Двигатель</b>											
	Шланги, прокладки и сальники двигателя	Убедитесь в отсутствии течи.	-	●	●	●	●	●	●	●	
▶	Воздушный фильтр	Проверьте. Замените, если загрязнен.	-		●		●		●	●	
▶	Масляный радиатор	Проверьте, очистите поверхности.	6 мес		●		●		●	●	
▶	Дроссельный узел, ■ акселератор, трос	Проверьте, очистите от нагара. Смажьте и проверьте трос.	12 мес				●			●	
▶	Моторное масло	Замените масло.	12 мес				●			●	

- ▶ При эксплуатации в тяжелых условиях сократите интервалы технического обслуживания вдвое.
- Данные работы необходимо поручить специалистам авторизованного дилерского центра.

## РЕГЛАМЕНТ ТЕХНИЧЕСКОГО ОБСЛУЖИВАНИЯ

Узел/деталь		Необходимые действия	Время Каждые (мес)	Интервал что наступит раньше: время/пробег/моточасы							
				Пробег (км) / Моточасы							
				400	800	1200	1600	2000	2400	2800	3200
				25	50	75	100	125	150	175	200
<b>Двигатель (продолжение)</b>											
■	Обороты холостого хода	Проверьте. Если не соответствуют хар-кам или неустойчивые, отрегулируйте.	12 мес				●				●
■	Крепления силового агрегата	Проверьте состояние.	12 мес				●				●
	Свеча зажигания	Проверьте, замените, если есть следы чрезмерного износа или нагара.	24 мес				●				●
▶ ■	Тепловой зазор клапанного механизма	Проверьте и отрегулируйте при необходимости.	-				●				●

- ▶ При эксплуатации в тяжелых условиях сократите интервалы технического обслуживания вдвое.
- Данные работы необходимо поручить специалистам авторизованного дилерского центра.

## РЕГЛАМЕНТ ТЕХНИЧЕСКОГО ОБСЛУЖИВАНИЯ

			<b>Интервал</b>								
			что наступит раньше: время/пробег/моточасы								
			<b>Время Каждые (мес)</b>	<b>Пробег (км) / Моточасы</b>							
400	800	1200		1600	2000	2400	2800	3200			
	<b>Узел/деталь</b>	<b>Необходимые действия</b>		25	50	75	100	125	150	175	200
<b>Приводная цепь</b>											
▶	Приводная цепь и звездочки	Проверьте, очистите, отрегулируйте, смажьте.	6 мес	●	●	●	●	●	●	●	●
<b>Электрооборудование</b>											
	Аккумуляторная батарея	Проверьте состояние АКБ, очистите клеммы.	-	●	●	●	●	●	●	●	●
▶	Провода, кабели, разъемы, реле и предохранители	Проверьте прокладку проводов, убедитесь в отсутствии повреждений. Нанесите изолирующую смазку на разъемы, в которые может попасть вода или грязь.	12 мес				●				●

▶ При эксплуатации в тяжелых условиях сократите интервалы технического обслуживания вдвое.

## РЕГЛАМЕНТ ТЕХНИЧЕСКОГО ОБСЛУЖИВАНИЯ

Узел/деталь		Необходимые действия	Интервал что наступит раньше: время/пробег/моточасы								
			Время Каждые (мес)	Пробег (км) / Моточасы							
				400 25	800 50	1200 75	1600 100	2000 125	2400 150	2800 175	3200 200
<b>Топливная система</b>											
	Топливная система	Проверьте состояние топливного бака, насоса и реле.	12 мес		●		●		●		●
	Топливный фильтр и шланги топливной системы	Проверьте прокладку и состояние шлангов. Выполняйте замену фильтра и шлангов каждые 4 года.	24 мес				●				●
<b>Тормозная система</b>											
▶	Тормозные колодки	Проверьте толщину накладок каждые 160 км.	1 мес	●	●	●	●	●	●	●	●
▶	Тормозная жидкость	Проверьте состояние. Выполняйте замену не реже 1 раза в 2 года.	24 мес				●				●
▶	Высота педали тормоза	Проверьте. Замените тормозные колодки или отрегулируйте высоту педали.	12 мес				●				●

▶ При эксплуатации в тяжелых условиях сократите интервалы технического обслуживания вдвое.

## РЕГЛАМЕНТ ТЕХНИЧЕСКОГО ОБСЛУЖИВАНИЯ

Узел/деталь		Необходимые действия	Время Каждые (мес)	Интервал что наступит раньше: время/пробег/моточасы							
				Пробег (км) / Моточасы							
				400	800	1200	1600	2000	2400	2800	3200
				25	50	75	100	125	150	175	200
<b>Подвеска</b>											
▶	Передняя подвеска	Смажьте, проверьте крепёжные элементы.	6 мес		●		●		●		●
▶	Задняя подвеска	Смажьте, проверьте крепёжные элементы.	6 мес		●		●		●		●
▶	▪ Ступичные подшпипники	Проверьте на предмет шума или люфта, замените при необходимости.	12 мес				●				●

- ▶ При эксплуатации в тяжелых условиях сократите интервалы технического обслуживания вдвое.
- Данные работы необходимо поручить специалистам авторизованного дилерского центра.

## РЕГЛАМЕНТ ТЕХНИЧЕСКОГО ОБСЛУЖИВАНИЯ

Узел/деталь		Необходимые действия	Интервал							
			Время Каждые (мес)	что наступит раньше: время/пробег/моточасы						
				Пробег (км) / Моточасы						
			400	800	1200	1600	2000	2400	2800	3200
			25	50	75	100	125	150	175	200
<b>Прочие узлы и детали</b>										
▶	Смазка	Нанесите смазку на все шарнирные соединения, тросы, точки смазки и т.д.	3 мес	●		●		●		●
▶	Механизм переключения передач	Проверьте, смажьте, отрегулируйте при необходимости.	1 мес	●		●		●		●
	Труба выпускной системы и искрогаситель	Проверьте. Очистите искрогаситель.	12 мес	●		●		●		●
▪	Рулевое управление	Проверьте, смажьте.	12 мес			●				●
▪	Схождение колес / регулировка рулевого управления	Проверьте. Отрегулируйте при необходимости.	12 мес			●				●

- ▶ При эксплуатации в тяжелых условиях сократите интервалы технического обслуживания вдвое.
- Данные работы необходимо поручить специалистам авторизованного дилерского центра.

## ТЕХНИЧЕСКОЕ ОБСЛУЖИВАНИЕ

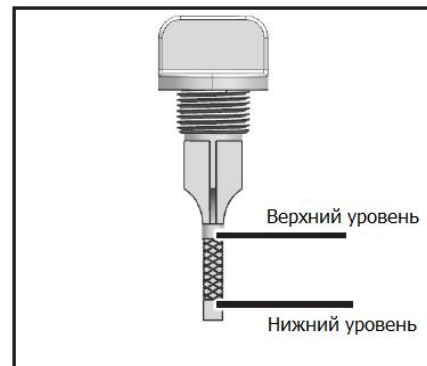
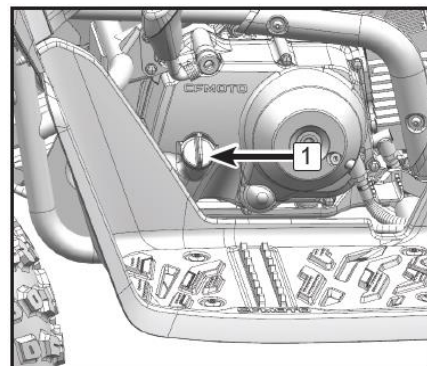
### Процедуры технического обслуживания

#### Моторное масло

#### Проверка уровня моторного масла

Проверка и замена масла производятся согласно Регламенту технического обслуживания.

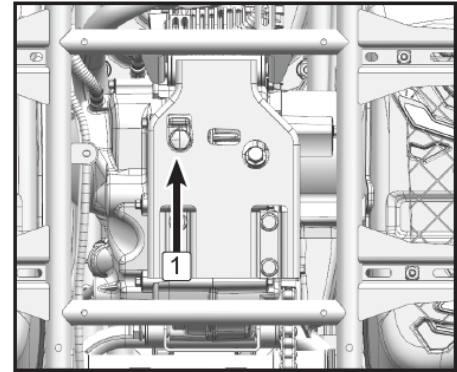
1. Поставьте мотовездеход на ровную горизонтальную поверхность, задействовав стояночный тормоз.
2. Запустите двигатель и дайте ему поработать на оборотах холостого хода 30 секунд. Остановите работу двигателя.
3. Подождите несколько минут, пока масло стечет в картер.
4. Выкрутите маслоизмерительный щуп (1) и протрите его чистой тканью.
5. Вставьте маслоизмерительный щуп в заливную горловину. Не закручивайте щуп.
6. Вытащите щуп для проверки уровня масла. Уровень масла должен быть между верхней и нижней метками щупа.
7. Вставьте маслоизмерительный щуп на место и закрутите его.



## ТЕХНИЧЕСКОЕ ОБСЛУЖИВАНИЕ

### Замена моторного масла

1. Поставьте мотовездеход на ровную горизонтальную поверхность, задействовав стояночный тормоз.
2. Дайте двигателю поработать на оборотах холостого хода несколько минут, чтобы прогреть масло.
3. Остановите работу двигателя и подождите некоторое время, чтобы масло стекло в картер.
4. Поставьте под двигатель емкость для сбора отработанного масла, после чего выкрутите маслоизмерительный щуп и протрите его.
5. Открутите сливную пробку (1) и слейте моторное масло из картера. Убедитесь, что масло стекло полностью.
6. Закрутите сливную пробку необходимым моментом.



### Момент затяжки сливной пробки 25 Н·м.

7. Протрите поверхность вокруг сливной пробки чистой тканью.
8. Добавьте рекомендованного моторного масла через отверстие маслоизмерительного щупа. CFMOTO рекомендует использовать масло SAE 10W-40 SG для одноцилиндровых четырехтактных двигателей.
9. Проверьте уровень масла при помощи маслоизмерительного щупа. Доведите уровень масла до нормы при необходимости.



## ТЕХНИЧЕСКОЕ ОБСЛУЖИВАНИЕ

### ВНИМАНИЕ

Слишком низкий или слишком высокий уровень масла может привести к повреждению двигателя. Убедитесь, что уровень масла находится между верхней и нижней отметками на маслоизмерительном щупе.

10. Закрутите маслоизмерительный щуп.
11. Запустите двигатель и дайте ему поработать на оборотах холостого хода 30 секунд.
12. Убедитесь в отсутствии течей масла. В случае обнаружения течи незамедлительно остановите работу двигателя и обратитесь к авторизованному дилеру.

### ПРЕДОСТЕРЕЖЕНИЕ

Во избежание травм или гибели, в процессе замены моторного масла, зажигание должно быть выключено, а стояночный тормоз задействован.

13. Утилизируйте отработанное масло соответствующим образом.

## ТЕХНИЧЕСКОЕ ОБСЛУЖИВАНИЕ

### Воздушный фильтр

В нижней части корпуса воздушного фильтра имеется дренажный резервуар (1). Если в резервуаре имеется грязь или вода, снимите и очистите его, затем тщательно очистите корпус воздушного фильтра.

#### ПРИМЕЧАНИЕ:

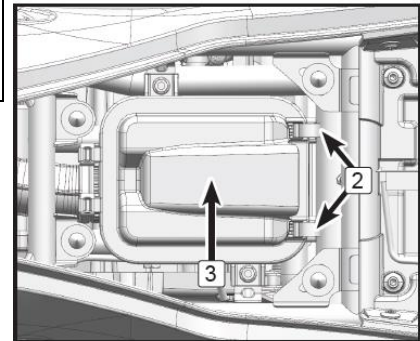
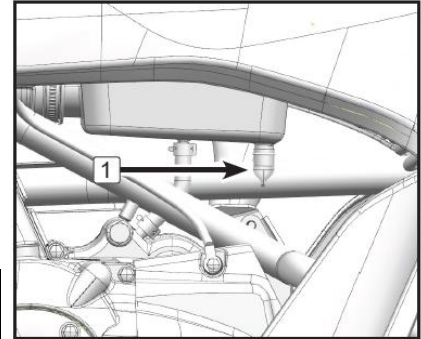
Если в корпусе воздушного фильтра обнаружено много воды, обратитесь к авторизованному дилеру для проверки двигателя и подготовки техники к дальнейшей эксплуатации.

#### ВНИМАНИЕ

Запуск двигателя без воздушного фильтра не допускается. Попадание в двигатель воздуха, не прошедшего очистку, может стать причиной преждевременного износа или повреждения его деталей. Кроме того, эксплуатация двигателя без воздушного фильтра может привести к снижению его эксплуатационных характеристик и перегреву.

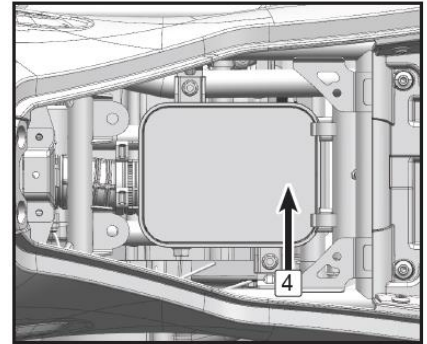
### Техническое обслуживание воздушного фильтра

1. Снимите сиденье.
2. Освободите защелки (2) крышки корпуса воздушного фильтра.
3. Снимите крышку корпуса воздушного фильтра (3).



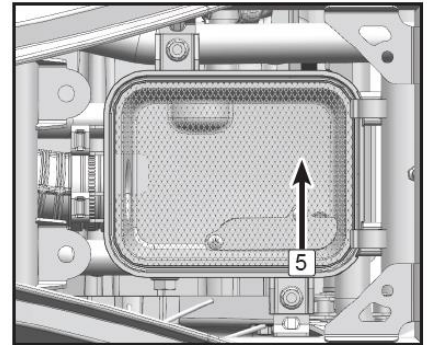
## ТЕХНИЧЕСКОЕ ОБСЛУЖИВАНИЕ

4. Снимите фильтрующий элемент (4).
5. Снимите сетчатый фильтр грубой очистки (5).
6. При необходимости осторожно удалите имеющиеся загрязнения с сетчатого фильтра. Замените поролоновый фильтрующий элемент, если загрязнен.
7. Установите на место сетчатый фильтр и фильтрующий элемент.
8. Нанесите тонкий слой смазки на внутренний диаметр резинового уплотнения корпуса воздушного фильтра.
9. Установите крышку корпуса воздушного фильтра и закрепите ее защелками. Убедитесь, что крышка установлена правильно.



### ПРИМЕЧАНИЕ:

Воздушный фильтр необходимо проверять и менять чаще, чем предусмотрено Регламентом технического обслуживания, если эксплуатация мотовездехода происходит в условиях повышенной влажности или запыленности. При проведении проверки и обслуживания воздушного фильтра, убедитесь в отсутствии загрязнений в корпусе воздушного фильтра и впускном воздуховоде. Проверьте герметичность соединений корпуса воздушного фильтра, дроссельного узла, воздуховода и впускного коллектора. В противном случае в двигатель попадет воздух, не прошедший очистку.



## ТЕХНИЧЕСКОЕ ОБСЛУЖИВАНИЕ

### Проверка свечи зажигания

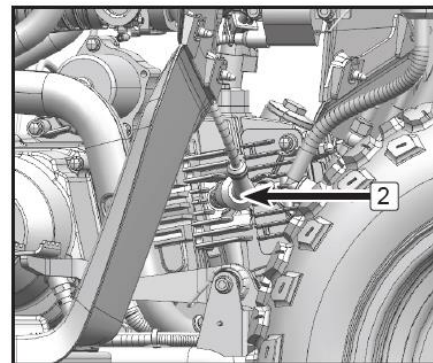
#### Снятие свечи зажигания

1. Снимите колпачок свечи зажигания.
2. С помощью свечного ключа из комплекта инструментов снимите свечу зажигания.

#### Проверка состояния свечи зажигания

Свеча зажигания является важным компонентом двигателя, ее состояние легко проверить. По цвету и состоянию свечи зажигания можно судить о состоянии двигателя. Когда мотовездеход эксплуатируется в обычных условиях, нормальный цвет изолятора вокруг центрального электрода от светло-коричневого до коричневого. Не пытайтесь диагностировать неисправности двигателя самостоятельно, обращайтесь к авторизованному дилеру для ремонта и обслуживания. Необходимо периодически проверять состояние свечи зажигания, так как нагар и отложения приводят к постепенному разрушению и чрезмерному износу свечи. Если электроды свечи сильно изношены, или на свече образовалось много отложений, необходимо заменить свечу зажигания на новую, соответствующую спецификации.

**Тип свечи зажигания: A7RTC.**

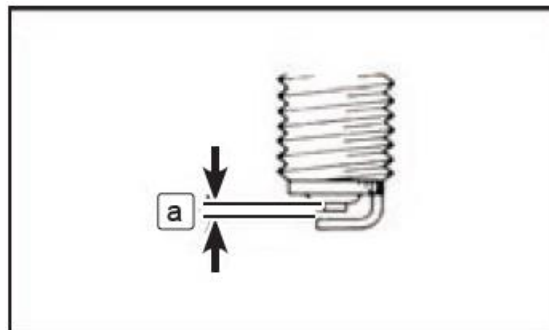


## ТЕХНИЧЕСКОЕ ОБСЛУЖИВАНИЕ

С помощью щупа измерьте межэлектродный зазор (а) и при необходимости отрегулируйте.

### ПРИМЕЧАНИЕ:

Межэлектродный зазор свечи зажигания (а): **0,6 мм – 0,7 мм**



### Установка свечи зажигания

1. Очистите уплотнительное кольцо и резьбовую поверхность свечи зажигания.
2. Установите свечу зажигания и затяните ее необходимым моментом.

### ПРИМЕЧАНИЕ:

Момент затяжки свечи зажигания: **12 Н·м.**

3. Установите колпачок свечи зажигания на место.

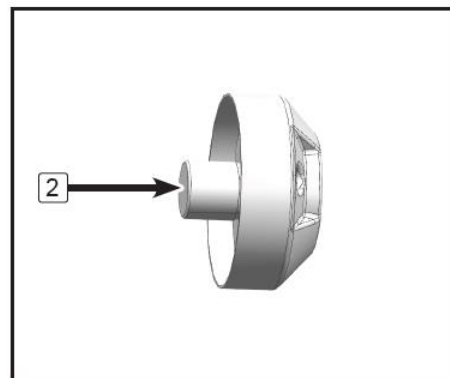
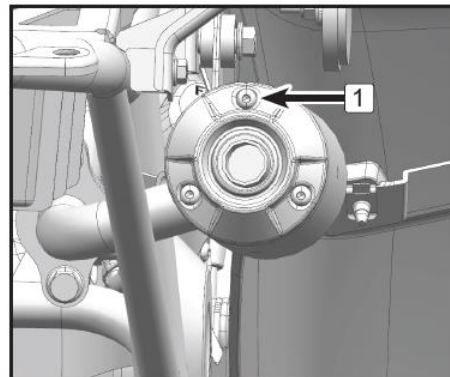
## ТЕХНИЧЕСКОЕ ОБСЛУЖИВАНИЕ

### Искрогаситель

#### ПРЕДОСТЕРЕЖЕНИЕ

Прежде чем приступить к чистке искрогасителя, убедитесь, что компоненты системы выпуска отработавших газов полностью остыли. Не запускайте двигатель во время очистки системы выпуска.

1. Открутите болты (1) крепления искрогасителя.
2. Извлеките искрогаситель (2) из глушителя.
3. Аккуратно постучите по искрогасителю, затем используйте металлическую щетку для удаления с него нагара.
4. Вставьте искрогаситель в глушитель и совместите крепежные отверстия.
5. Закрутите болты (1).



## ТЕХНИЧЕСКОЕ ОБСЛУЖИВАНИЕ

### Тормозная система

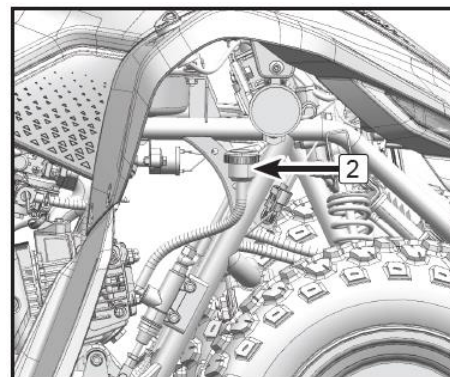
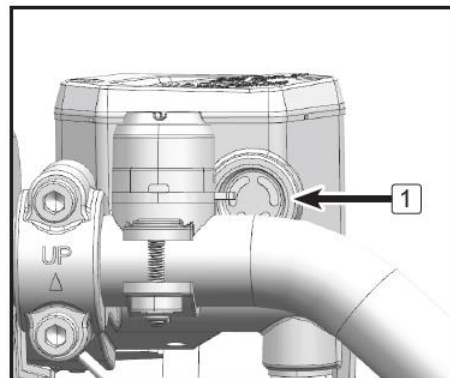
#### Проверка уровня тормозной жидкости

Проверьте уровень тормозной жидкости в обоих компенсационных бачках.

Перед началом движения убедитесь, что уровень тормозной жидкости выше минимальной отметки. В случае необходимости, долейте тормозной жидкости.

Бачок тормозной жидкости ручного тормоза расположен с левой стороны руля.

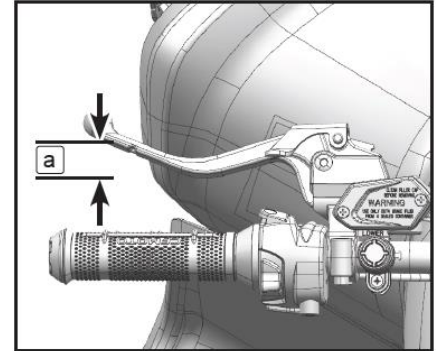
Бачок тормозной жидкости ножного тормоза расположен за передним правым колесом.



## ТЕХНИЧЕСКОЕ ОБСЛУЖИВАНИЕ

### Свободный ход рычага тормоза

Рычага тормоза должен иметь небольшой свободный ход (а). Если свободный ход отсутствует, обратитесь к авторизованному дилеру для проверки тормозной системы.



### ПРЕДОСТЕРЕЖЕНИЕ

После обслуживания:

- Проверьте плавность перемещения рычага тормоза и наличие свободного хода.
- Убедитесь, что рычаг тормоза не имеет провалов, что тормозные колодки разводятся при движении после завершения торможения.
- В тормозной системе не должно быть воздуха. Техническое обслуживание тормозной системы требует профессиональных навыков и должно выполняться специалистами авторизованного дилерского центра.

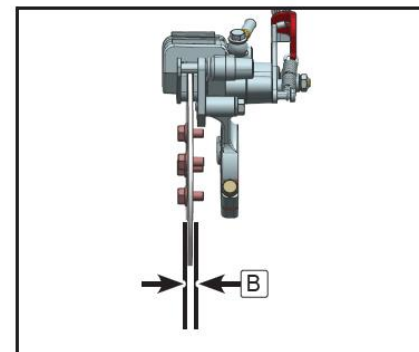
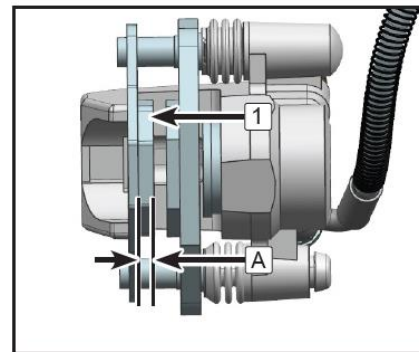


## ТЕХНИЧЕСКОЕ ОБСЛУЖИВАНИЕ

### Проверка тормозных колодок и дисков

Проверьте тормозные колодки (1) и диски на наличие повреждений и чрезмерного износа.

Если накладки тормозных колодок имеют остаточную толщину (А) менее 1,5 мм, или диски имеют остаточную толщину (В) менее 3,0 мм – они подлежат замене. Замена компонентов тормозной системы требует профессиональных знаний, поэтому данные процедуры необходимо поручить специалистам авторизованного дилерского центра.



## ТЕХНИЧЕСКОЕ ОБСЛУЖИВАНИЕ

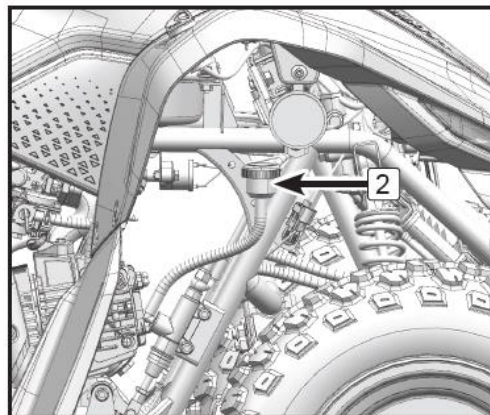
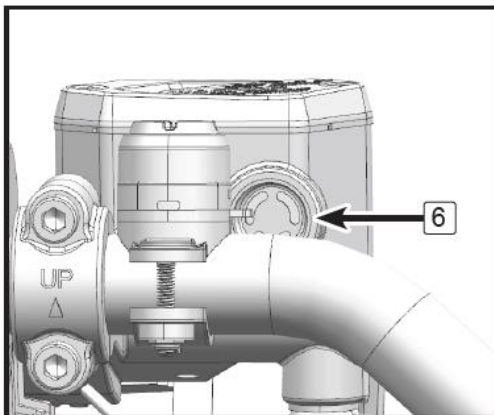
### Замена тормозной жидкости

Полная замена тормозной жидкости требует профессиональных навыков и должна выполняться специалистами авторизованного дилерского центра. Обращайтесь к авторизованному дилеру для обслуживания или ремонта тормозной системы Вашего мотовездехода.

Замену тормозных шлангов следует проводить каждые 4 года.

Проверьте уровень тормозной жидкости в обоих компенсационных бачках и убедитесь, что он находится между верхней и нижней метками.

При недостаточном уровне тормозной жидкости воздух может попасть в тормозную систему, что приведет к ее отказу. Перед началом движения всегда проверяйте уровень тормозной жидкости и при необходимости, пополняйте его.



## ТЕХНИЧЕСКОЕ ОБСЛУЖИВАНИЕ



### ПРЕДОСТЕРЕЖЕНИЕ

- Для проверки уровня тормозной жидкости передних и задних тормозных механизмов поставьте мотовездеход на ровную горизонтальную поверхность, поверните руль и убедитесь, что колеса стоят прямо.
- Используйте только тормозную жидкость DOT 4, в противном случае возможно повреждение резиновых уплотнений, утечка тормозной жидкости и отказ тормозной системы.
- Рекомендованная тормозная жидкость: G-Energy Expert DOT 4.
- Не смешивайте тормозные жидкости разных классов или производителей. Это может привести к нежелательным химическим процессам и повреждению тормозной системы. Не используйте тормозную жидкость из давно открытой емкости.
- Не допускайте попадания воды в бачок тормозной жидкости. Вода существенно снижает точку кипения тормозной жидкости, что может привести к образованию паровой пробки и отказу тормозной системы. Попадание воды в тормозную систему может стать причиной коррозии.
- Тормозная жидкость может повредить лакокрасочное покрытие или пластиковые детали. Незамедлительно протрите поверхность, на которую попала тормозная жидкость.
- Если уровень тормозной жидкости значительно снижается, обратитесь к авторизованному дилеру для проведения проверки.

## ТЕХНИЧЕСКОЕ ОБСЛУЖИВАНИЕ

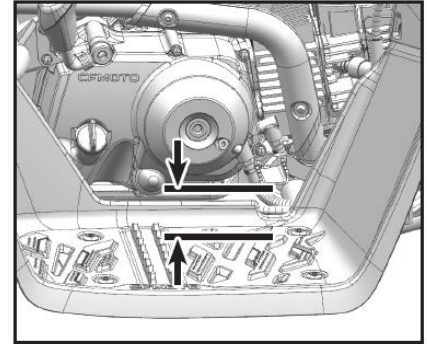
### Регулировка высоты педали тормоза

Расстояние от подножки до верхней части педали должно составлять 60 мм – 70 мм. Если необходима регулировка положения педали тормоза, обратитесь к авторизованному дилеру.

#### ПРЕДОСТЕРЕЖЕНИЕ

После обслуживания:

- Проверьте плавность перемещения педали тормоза и наличие свободного хода.
- Убедитесь, что педаль тормоза не имеет провалов.
- В тормозной системе не должно быть воздуха. Техническое обслуживание тормозной системы требует профессиональных навыков и должно выполняться специалистами авторизованного дилерского центра.



### Включение стоп-сигнала

В случае неисправности стоп-сигнала проверьте выключатель и электрическую цепь. Обратитесь к авторизованному дилеру при необходимости.

### Проверка и смазка тросов

#### ПРЕДОСТЕРЕЖЕНИЕ

Смазку всех тросов транспортного средства нужно осуществлять регулярно. Нанесите смазку на внутреннюю часть тросов и бобышки. Если тросы не плавно перемещаются в оплетке, обратитесь к авторизованному дилеру для замены.

## ТЕХНИЧЕСКОЕ ОБСЛУЖИВАНИЕ

### Колеса и шины

#### Снятие и установка

##### Снятие колеса

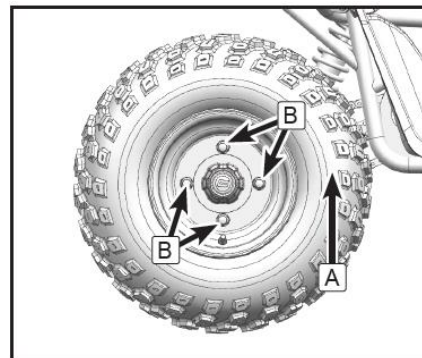
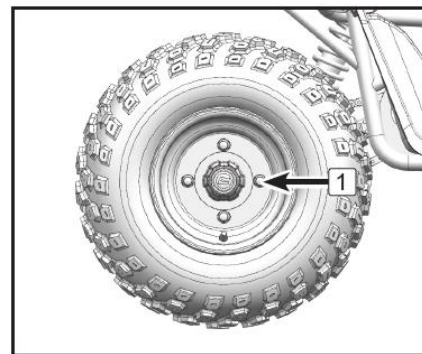
1. Поднимите мотовездеход и установите под раму опоры.
2. Ослабьте затяжку и снимите гайки крепления колеса (B).
4. Снимите колесо (A).

##### Установка колеса

1. Установите колесо и затяните гайки от руки.
2. Уберите опоры из-под рамы и опустите мотовездеход.
3. Затяните гайки крепления колеса соответствующим моментом.

#### ПРИМЕЧАНИЕ:

Момент затяжки гаек крепления колеса: 60 – 65 Н·м.

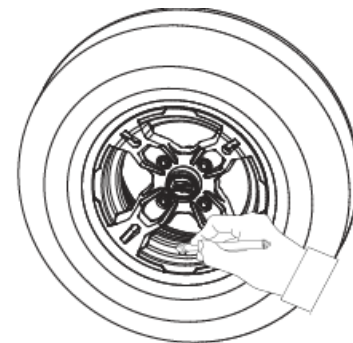


## ТЕХНИЧЕСКОЕ ОБСЛУЖИВАНИЕ

### Давление в шинах

Перед началом движения проверьте давление в шинах.

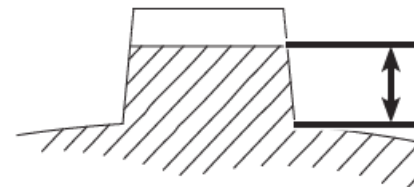
Шины	Размер	Давление
Передние	AT19×6-10	35 кПа
Задние	AT18×9-8	35 кПа



### Глубина рисунка протектора шин

Регулярно проверяйте остаточную глубину рисунка протектора шин. Выполняйте замену шин, если глубина меньше допустимой.

Минимальная остаточная глубина рисунка протектора шин: **1,6 мм.**



## ТЕХНИЧЕСКОЕ ОБСЛУЖИВАНИЕ

### Приводная цепь

В целях безопасности и во избежание преждевременного износа необходимо проверять натяжение и смазку приводной цепи перед каждой поездкой и обслуживать ее в соответствии с Регламентом. Если приводная цепь чрезмерно изношена или не отрегулирована, она может сойти со звездочки или порваться.

Слишком натянутая цепь приведет к преждевременному износу цепи, звездочек, а также к повреждению деталей мотовездехода при нагрузке.

Слишком большое провисание цепи приведет к тому, что цепь может сойти со звездочки, и в результате этого задние колеса могут быть заблокированы, а двигатель поврежден.

Срок службы приводной цепи во многом зависит от ее регулярного обслуживания.

### Проверка и смазка цепи

Периодически проверяйте состояние приводной цепи, особенно при эксплуатации мотовездехода в тяжелых условиях, например, при повышенной загрязненности, запыленности или влажности, высокой скорости, частых разгонах и торможениях.

Если цепь грязная, промойте ее специальными средствами и удалите остатки старой смазки. После того, как цепь высохнет, нанесите на нее специальную смазку.

#### **ВНИМАНИЕ**

При нанесении смазки следите за тем, чтобы она не попала на другие детали мотовездехода. Попадание смазки на шины может ухудшить их сцепление с дорожным покрытием, а на тормозной диск – снизить эффективность тормозных механизмов. Если это произошло, удалите смазку специальными средствами.

## ТЕХНИЧЕСКОЕ ОБСЛУЖИВАНИЕ

### Провисание цепи

Включите нейтральную передачу.

Проверьте натяжение цепи.

Если цепь перетянута или слишком ослаблена, отрегулируйте ее.

**Нормальное провисание цепи: 5 мм – 15 мм**

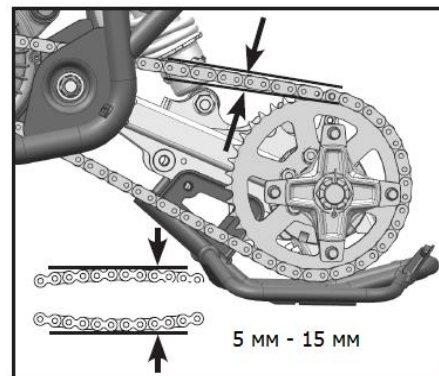
### ПРИМЕЧАНИЕ:

Помните, что износ цепи неравномерен. Вращая задние колеса, измерьте величину провисания цепи в нескольких местах.



### ПРЕДОСТЕРЕЖЕНИЕ

В целях безопасности используйте только оригинальные цепи CFMOTO. Не разъединяйте звенья цепи, ни для ее установки, ни для компенсации ее удлинения. Для замены цепи обращайтесь к авторизованному дилеру CFMOTO.



### Приводные звездочки

Проверьте приводные звездочки на предмет неравномерного или чрезмерного износа зубьев или их повреждения. При необходимости, замените комплектом.

1. Нормальное состояние зубьев



2. Износ зубьев



3. Повреждение зубьев

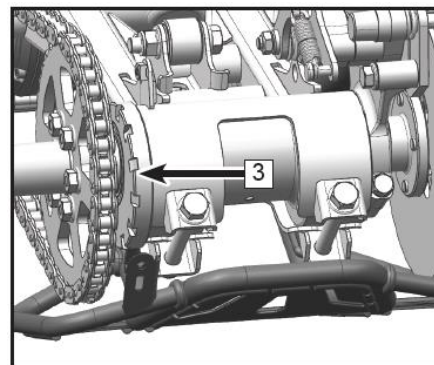
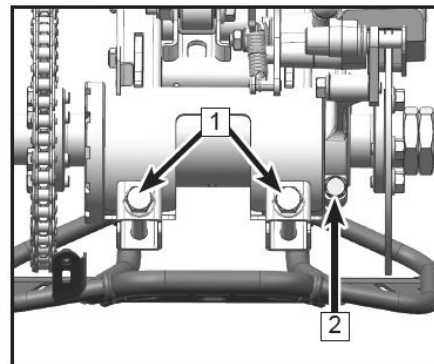




## ТЕХНИЧЕСКОЕ ОБСЛУЖИВАНИЕ

### Регулировка натяжения приводной цепи

- Снимите защиту цепи.
- Ослабьте болты (1).
- Ослабьте болт (2).
- При помощи ключа поверните эксцентриковую втулку (3).
- Отрегулируйте натяжение приводной цепи.
- Затяните болты.



## ТЕХНИЧЕСКОЕ ОБСЛУЖИВАНИЕ

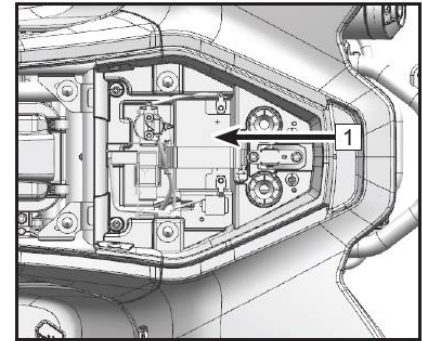
### Электрооборудование

#### Аккумуляторная батарея

Этот мотовездеход укомплектован необслуживаемой герметичной аккумуляторной батареей, которая установлена под сиденьем. Конструкция АКБ не предусматривает возможность проверять количество электролита или добавлять дистиллированную воду. Для зарядки аккумуляторной батареи Вы можете обратиться к авторизованному дилеру.

#### ПРИМЕЧАНИЕ:

Характеристика АКБ: напряжение 12 В, емкость 5 А/ч.



#### Важная информация по эксплуатации и хранению аккумуляторной батареи:

- Рекомендованная температура хранения аккумуляторной батареи 5 – 40°C.
- Если мотовездеход не будет использоваться больше месяца, снимите аккумуляторную батарею и храните ее в прохладном, сухом, хорошо проветриваемом месте. Полностью зарядите АКБ перед ее установкой на мотовездеход.
- Для зарядки необслуживаемой аккумуляторной батареи необходимо использовать специальное зарядное устройство с постоянным низким током. Использование несоответствующего зарядного устройства (с высоким напряжением или силой тока) может стать причиной сокращения срока службы аккумуляторной батареи и выхода ее из строя.
- При установке аккумуляторной батареи соблюдайте полярность: КРАСНЫЙ («+» положительный) / ЧЕРНЫЙ («-» отрицательный). Всегда отсоединяйте красный провод («+») последним при снятии АКБ и подсоединяйте первым при установке АКБ.
- Очистить клеммы и выводы батареи можно водным раствором пищевой соды. Пыль и грязь на АКБ способствуют разряду АКБ.

## ТЕХНИЧЕСКОЕ ОБСЛУЖИВАНИЕ

### **ВНИМАНИЕ**

Не снимайте крышку необслуживаемой аккумуляторной батареи. Это может стать причиной выхода АКБ из строя.

### **ПРЕДОСТЕРЕЖЕНИЕ**

Не допускайте попадания электролита на кожу, в глаза или на одежду. При работе с аккумуляторной батареей надевайте защитные очки. Храните аккумуляторную батарею в недоступном для детей месте.

**ПРИ ПОПАДАНИИ ЭЛЕКТРОЛИТА НА КОЖУ:** Промыть место попадания большим количеством воды.

**ПРИ ПОПАДАНИИ ВНУТРЬ:** Незамедлительно обратитесь за медицинской помощью.

**ПРИ ПОПАДАНИИ В ГЛАЗА:** Незамедлительно обратитесь за помощью к врачу и промывайте глаза водой в течение 15 минут.

Храните и заряжайте аккумуляторную батарею вдали от искр, пламени, тлеющих сигарет или других источников воспламенения. Во время зарядки и использования аккумуляторной батареи выделяется водород, поэтому в закрытом помещении должна быть включена вентиляция.

Для более подробной информации по эксплуатации аккумуляторной батареи обратитесь к ИНСТРУКЦИИ ПО ЭКСПЛУАТАЦИИ АККУМУЛЯТОРНОЙ БАТАРЕИ в конце данного Руководства.

## ТЕХНИЧЕСКОЕ ОБСЛУЖИВАНИЕ

### Реле и предохранители

Блок предохранителей (1) расположен под сиденьем. В нем находятся главный предохранитель (15 А) и предохранитель регулятора напряжения (20 А).

Если предохранитель перегорел, выключите зажигание и установите предохранитель соответствующего номинала. Проверьте, включив зажигание. Если после замены предохранитель перегорает снова, обратитесь к авторизованному дилеру.

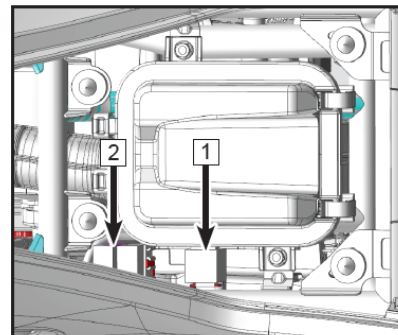


### ВНИМАНИЕ

Всегда используйте предохранитель соответствующего номинала.

Ни при каких обстоятельствах не используйте какие-либо материалы в качестве замены предохранителя.

Перед проверкой или заменой предохранителя всегда выключайте зажигание.



Блок реле (2) расположен под сиденьем. В нем находятся реле топливного насоса и главное реле.

## ТЕХНИЧЕСКОЕ ОБСЛУЖИВАНИЕ

### Осветительные приборы

#### Замена фар

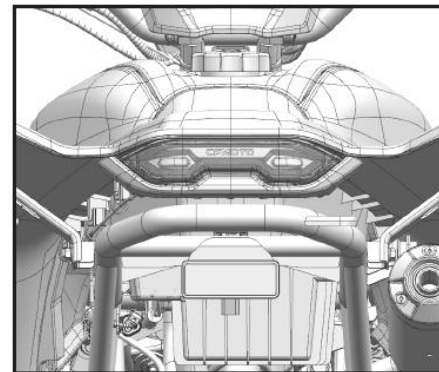
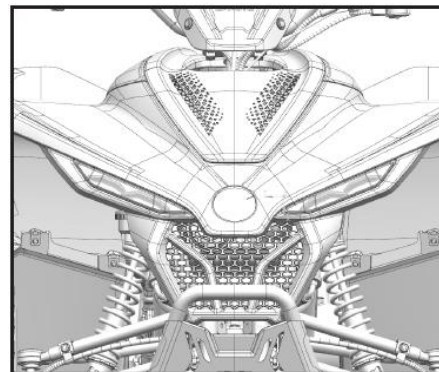
Данный мотовездеход оборудован светодиодными фарами. В случае выхода из строя или повреждения они не могут быть отремонтированы и должны быть заменены. Для замены узла в сборе обратитесь к авторизованному дилеру.

#### Регулировка света фар

Фары данного мотовездехода не предусматривают возможность регулировки.

#### Замена задних фонарей и стоп-сигналов

Задние фонари и стоп-сигналы являются светодиодными. В случае выхода из строя или повреждения они не могут быть отремонтированы и должны быть заменены. Для замены узла в сборе обратитесь к авторизованному дилеру.



## ТЕХНИЧЕСКОЕ ОБСЛУЖИВАНИЕ

### Передние и задний амортизаторы

Предварительное натяжение пружин передних и заднего амортизаторов может быть отрегулировано в соответствии с условиями эксплуатации и нагрузкой на мотовездеход.

Передние амортизаторы имеют 5 регулировок предварительного натяжения пружины. Заводская регулировка: 2.

Задний амортизатор имеет 4 регулировки предварительного натяжения пружины. Заводская регулировка: 2.

Регулировка предварительного натяжения пружин передних и заднего амортизаторов выполняется аналогичным образом.

#### Регулировка предварительного натяжения пружин:

Для уменьшения предварительного натяжения поверните регулировочное кольцо (2) в направлении «А».

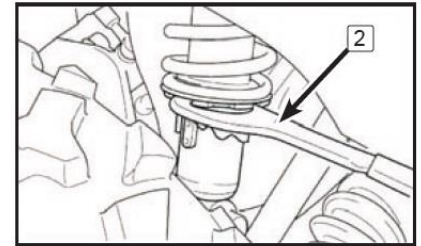
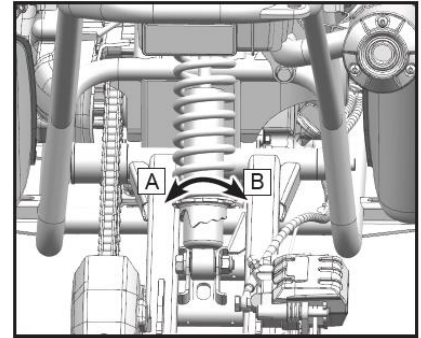
Для увеличения предварительного натяжения поверните регулировочное кольцо (2) в направлении «В».

#### ПРИМЕЧАНИЕ:

Для выполнения регулировки предварительного натяжения пружин требуется специальный ключ, который может быть приобретен у авторизованного дилера.

#### ПРИМЕЧАНИЕ:

Амортизаторы справа и слева должны быть отрегулированы аналогичным образом. Неравномерная регулировка может привести к ухудшению управляемости и устойчивости мотовездехода.

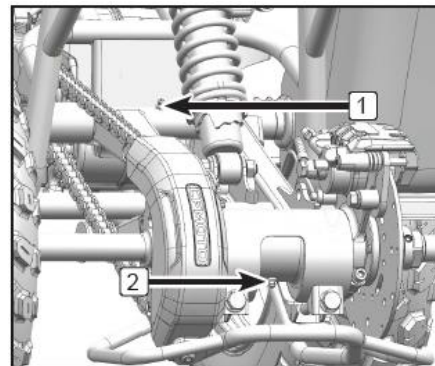


## ТЕХНИЧЕСКОЕ ОБСЛУЖИВАНИЕ

### Смазка задней подвески и задней оси

Рекомендованная смазка: **всесезонная.**

Для смазки задней подвески и задней оси добавляйте смазку в пресс-масленки (1 и 2) при помощи шприца до тех пор, пока она не начнет вытекать.



## МОЙКА И ХРАНЕНИЕ

### Мойка мотовездехода

Мойка транспортного средства не только улучшает его внешний вид, но и продлевает срок службы некоторых компонентов. С соблюдением определенных мер предосторожности мойка Вашего мотовездехода во многом схожа с мойкой автомобиля.

Самым лучшим и безопасным способом является мойка водой со слабым мыльным раствором при помощи поливочного шланга. Приступайте к мойке мотовездехода только после того, как двигатель и компоненты системы выпуска отработавших газов полностью остынут. Сначала очистите мягкими средствами верхнюю часть мотовездехода, а затем детали, расположенные ниже. Промойте мотовездеход водой и протрите его замшей для удаления воды, не оставляя разводов. Проверьте мотовездеход и убедитесь, что не осталось скоплений воды. Не допускайте попадания воды в корпус воздушного фильтра, электрооборудование, воздухозаборник, топливную систему и т.д.

### ПРИМЕЧАНИЕ:

При повреждении предупреждающих наклеек обратитесь к авторизованному дилеру для их замены.

#### ПРЕДОСТЕРЕЖЕНИЕ

Не используйте мойки высокого давления, так как их применение может привести к повреждению подшипников ступиц, уплотнений деталей трансмиссии, облицовок, наклеек, деталей системы впуска, электрооборудования и т.д.

После мойки незамедлительно смажьте все смазываемые шарнирные соединения и дайте двигателю немного поработать, чтобы испарилась вся вода, которая могла попасть на систему выпуска и другие компоненты двигателя.

#### ПРЕДОСТЕРЕЖЕНИЕ

Некоторые вещества, например, репелленты, могут повредить пластиковые детали. Избегайте попадания на пластиковые детали мотовездехода веществ, способных вызвать их повреждение.



## МОЙКА И ХРАНЕНИЕ

### Подготовка к хранению

Тщательно вымойте мотовездеход. Устраните все выявленные неисправности перед хранением мотовездехода для предотвращения повреждения деталей при последующей эксплуатации.

### Проверка шин

Проверьте состояние шин и остаточную глубину рисунка протектора. Убедитесь, что давление в шинах соответствует рекомендованным значениям.

### Замена моторного масла

Замените масло в соответствии с инструкциями, изложенными в данном руководстве.

### Воздушный фильтр

Проверьте, замените фильтрующий элемент воздушного фильтра, если загрязнен. Очистите корпус воздушного фильтра и дренажный резервуар.

### Проверка уровня жидкостей

Проверьте уровни следующих жидкостей и замените их при необходимости:

- Тормозная жидкость (меняйте каждые два года или чаще при ее потемнении или загрязнении);
- Топливо (полный бак с учетом добавленного стабилизатора топлива в соответствии с инструкциями производителя).

### Стабилизатор топлива

Залейте в топливный бак свежее топливо и добавьте в него стабилизатор топлива в соответствии с инструкцией производителя. Не храните топливо без стабилизатора в топливном баке более 30 дней, потому что его качество начинает ухудшаться, что может привести к повреждению компонентов топливной системы.

## МОЙКА И ХРАНЕНИЕ

### Аккумуляторная батарея

Снимите аккумуляторную батарею и убедитесь, что она полностью заряжена перед постановкой ее на хранение. Не храните аккумуляторную батарею в разряженном состоянии и при отрицательных температурах, это может привести к ее повреждению. Храните ее в сухом прохладном месте, не допускайте попадания на нее прямых солнечных лучей. Во время хранения раз в месяц проверяйте уровень заряда аккумуляторной батареи и заряжайте при необходимости.

### Смазка

Осмотрите и смажьте специальной смазкой все тросы в соответствии с инструкцией производителя. Смажьте все смазываемые шарнирные соединения всесезонной смазкой.

### Смазка внутренних компонентов двигателя

1. Снимите свечу зажигания, поверните коленчатый вал двигателя таким образом, чтобы поршень находился в нижней мертвой точке, после чего залейте в цилиндр примерно 15мл – 20мл свежего моторного масла.

### ПРИМЕЧАНИЕ:

Выполняйте данную процедуру осторожно! Если Вы не попадете в отверстие свечи, масло стечет вниз по свечному колодцу и будет выглядеть как течь масла. Для доступа к отверстию свечи используйте чистый шланг и шприц с точным количеством масла.

2. Медленно проверните коленчатый вал двигателя несколько раз. Поршень, поршневые кольца и цилиндр будут покрыты защитной пленкой свежего моторного масла.
3. Установите свечу зажигания. Затяните необходимым моментом.

### ПРИМЕЧАНИЕ:

Запуск двигателя в период хранения разрушит защитную пленку, образованную при консервации, что может привести к образованию ржавчины. Не запускайте двигатель в период хранения.

## МОЙКА И ХРАНЕНИЕ

### Хранение

#### **Место для хранения и защита транспортного средства в период хранения**

Установите мотовездеход на подставки под раму таким образом, чтобы колеса не касались опорной поверхности. Убедитесь в том, что хранение осуществляется в хорошо проветриваемом месте.

Накройте транспортное средство соответствующим чехлом с вентиляционными отверстиями.

В дождливую и снежную погоду следует хранить мотовездеход в закрытом помещении.

#### **ПРИМЕЧАНИЕ:**

Не используйте пластиковые чехлы и чехлы с покрытием. Они могут способствовать образованию конденсата, что может привести к коррозии.

## МОЙКА И ХРАНЕНИЕ

### Транспортировка мотовездехода

При транспортировке мотовездехода соблюдайте следующие указания:

- Остановите работу двигателя и вытащите ключ из замка зажигания, чтобы не потерять его во время транспортировки.
- Убедитесь, что крышка топливного бака правильно и надежно установлена.
- Убедитесь, что сиденье правильно и надежно установлено.
- Заблокируйте передние и задние колеса.
- Жестко зафиксируйте переднюю и заднюю части рамы мотовездехода на грузовой платформе для предотвращения его перемещения во время транспортировки.

## ПОИСК И УСТРАНЕНИЕ НЕИСПРАВНОСТЕЙ

Данный раздел содержит информацию по устранению наиболее простых неисправностей. Для диагностики неисправностей требуется определенный опыт. Если справиться с проблемой самостоятельно не получается, обратитесь за помощью к авторизованному дилеру.

### Коленчатый вал двигателя не проворачивается

Возможная причина	Решение
Сгоревший предохранитель	Замените предохранитель
Низкий заряд аккумуляторной батареи	Зарядите аккумуляторную батарею полностью, убедитесь в исправности АКБ
Незатянуты клеммы аккумуляторной батареи	Проверьте и затяните все соединения
Ненадежный электрический контакт в системе зажигания	Проверьте и затяните все соединения
Выключатель двигателя и блокировка запуска	Проверьте функции

### Посторонние звуки из двигателя (гул, стук)

Возможная причина	Решение
Низкое качество топлива или низкооктановое топливо	Замените топливо на неэтилированный бензин с октановым числом не ниже 95
Неправильный угол опережения зажигания	Обратитесь к авторизованному дилеру
Неправильный межэлектродный зазор свечи зажигания или ее калильное число	Установите зазор согласно спецификации или замените свечу

## ПОИСК И УСТРАНЕНИЕ НЕИСПРАВНОСТЕЙ

### Двигатель останавливается или не развивает полную мощность

Возможная причина	Решение
Перегрев двигателя	Очистите масляный радиатор и внешние поверхности двигателя, обратитесь к авторизованному дилеру
Нет топлива	Заправьте мотовездеход неэтилированным бензином с октановым числом не ниже 95
Передавлен или засорен шланг вентиляции топливного бака	Проверьте и замените
Попадание воды в топливо	Слейте топливо из топливной системы и залейте свежее топливо
Загрязнена или неисправна свеча зажигания	Проверьте, очистите или замените свечу зажигания
Поврежден или неисправен высоковольтный провод	Обратитесь к авторизованному дилеру
Неправильный межэлектродный зазор свечи зажигания или ее калильное число	Установите зазор согласно спецификации или замените свечу
Ненадежный электрический контакт в системе зажигания	Проверьте и затяните все соединения
Низкий заряд аккумуляторной батареи	Зарядите аккумуляторную батарею полностью, убедитесь в исправности АКБ
Чрезмерное загрязнение воздушного фильтра	Проверьте и при необходимости замените
Механическое повреждение	Обратитесь к авторизованному дилеру

## ПОИСК И УСТРАНЕНИЕ НЕИСПРАВНОСТЕЙ

### Коленчатый вал проворачивается, но двигатель не запускается

Возможная причина	Решение
Нет топлива	Заправьте мотовездеход неэтилированным бензином с октановым числом не ниже 95
Засорен топливный фильтр	Проверьте и очистите, при необходимости замените
Попадание воды в топливо	Слейте топливо из топливной системы и залейте свежее топливо
Неисправность топливного насоса	Замените топливный насос
Старое или несоответствующее топливо	Замените свежим неэтилированным бензином с октановым числом не ниже 95
Загрязнена или неисправна свеча зажигания	Проверьте состояние, очистите или замените свечу зажигания
Нет искры на свече зажигания	Проверьте свечу, убедитесь, что зажигание включено
Вода или топливо в картере двигателя	Незамедлительно обратитесь к авторизованному дилеру
Чрезмерное загрязнение воздушного фильтра	Проверьте и при необходимости замените
Засорена топливная форсунка	Проверьте, очистите и/или замените форсунку
Низкий заряд аккумуляторной батареи	Зарядите аккумуляторную батарею полностью, убедитесь в исправности АКБ
Механическое повреждение	Обратитесь к авторизованному дилеру

## ПОИСК И УСТРАНЕНИЕ НЕИСПРАВНОСТЕЙ

### Двигатель работает нестабильно, останавливается

<b>Возможная причина</b>	<b>Решение</b>
Загрязнена или неисправна свеча зажигания	Проверьте и замените свечу при необходимости
Поврежден или неисправен высоковольтный провод	Обратитесь к авторизованному дилеру
Неправильный межэлектродный зазор свечи зажигания или ее калильное число	Установите зазор согласно спецификации или замените свечу
Ненадежный электрический контакт в системе зажигания	Проверьте и затяните все соединения
Попадание воды в топливо	Слейте топливо из топливной системы и залейте свежее топливо
Низкий заряд аккумуляторной батареи	Полностью зарядите АКБ, убедитесь в ее исправности
Передавлен или засорен шланг вентиляции топливного бака	Проверьте, при необходимости замените
Низкое качество топлива	Замените топливо на неэтилированный бензин с октановым числом не ниже 95
Чрезмерное загрязнение воздушного фильтра	Проверьте и при необходимости замените
Механическое повреждение	Обратитесь к авторизованному дилеру
Слишком бедная или слишком богатая топливовоздушная смесь	Обратитесь к авторизованному дилеру
Низкий уровень топлива или грязь в топливе	Долейте или смените топливо, прочистив топливную систему
Низкооктановое топливо	Замените топливо на неэтилированный бензин с октановым числом не ниже 95
Засорен топливный фильтр	Замените фильтр



## ПОИСК И УСТРАНЕНИЕ НЕИСПРАВНОСТЕЙ

### Воспламенение топливовоздушной смеси вне камеры сгорания

Возможная причина	Решение
Слабая искра свечи зажигания	Проверьте, очистите и/или замените свечу зажигания
Неправильный межэлектродный зазор свечи зажигания или ее калильное число	Установите зазор согласно спецификации или замените свечу
Старое или несоответствующее топливо	Замените свежим неэтилированным бензином с октановым числом не ниже 95
Неправильно установлен высоковольтный провод	Обратитесь к авторизованному дилеру
Неправильный угол опережения зажигания	Обратитесь к авторизованному дилеру
Механическое повреждение	Обратитесь к авторизованному дилеру
Неисправность функции ограничения скорости	Обратитесь к авторизованному дилеру

## РЕКОМЕНДОВАННЫЕ СМАЗОЧНЫЕ МАТЕРИАЛЫ

### ПРИМЕЧАНИЕ

Для использования на территории Российской Федерации и ближнего зарубежья разработана линейка специализированных смазочных материалов CFMOTO G-MOTION, полностью соответствующая требованиям завода-изготовителя техники с учетом специфики условий эксплуатации мотовездеходов CFMOTO. Моторные масла CFMOTO G-Motion разработаны и протестированы для достижения наилучших характеристик и максимального срока службы компонентов техники CFMOTO. Моторные масла CFMOTO G-Motion состоят из высококачественных базовых компонентов и присадок, имеющих оптимальный химический состав и использованных в оптимальной пропорции.

### СМАЗОЧНЫЕ МАТЕРИАЛЫ И ТЕХНИЧЕСКИЕ ЖИДКОСТИ

Масло двигателя	Полусинтетическое масло CFMOTO G-Motion – 10W40 4T Полусинтетическое масло CFMOTO G-Motion – 5W40 4T
Тормозная жидкость	G-Energy Expert DOT 4

### ВНИМАНИЕ

**Использование смазочных материалов, не соответствующих рекомендациям или требованиям производителя, может привести к выходу из строя компонентов мотовездехода.**

## ГАРАНТИЙНЫЕ ОБЯЗАТЕЛЬСТВА

### Гарантийный срок

На технику распространяется гарантия, действующая в течение **2 (двух)** лет со дня ее приобретения.

Гарантийные обязательства в отношении проданной техники вступают в силу после надлежащего оформления договора купли-продажи, выдачи паспорта самоходной машины (ПСМ) / паспорта транспортного средства (ПТС) (в зависимости от вида транспортного средства) и фактической передачи техники покупателю (подписания акта приема-передачи).

Под гарантийными обязательствами понимается, что любой проявившийся дефект, возникший по вине завода-изготовителя, будет устранен, или любая деталь, вышедшая из строя по причине наличия дефекта материала и/или изготовления, будет заменена или отремонтирована бесплатно, при условии соблюдения правил эксплуатации техники, объема и периодичности технического обслуживания, характера объявленного использования, отсутствия внешнего воздействия на узлы и агрегаты, а так же отсутствия внесенных изменений в конструкцию техники.

Гарантийные обязательства на технику распространяются для первого и последующих владельцев в течение всего оставшегося срока действия гарантии. Гарантия на любую отремонтированную или замененную в рамках гарантийного ремонта или обслуживания деталь действует в течение оставшегося срока гарантии, действующей на единицу техники в целом.

Официальный дилерский центр обязуется осуществлять гарантийное и сервисное обслуживание техники вне зависимости от того, была техника продана им или каким-либо другим официальным дилерским центром.

Все замененные по гарантии детали являются собственностью Поставщика и могут быть затребованы им для проведения экспертизы или предъявления заводу-изготовителю.

Срок службы техники составляет 7 (семь) лет.

*В соответствии с Постановлением Правительства РФ от 19 января 1998 г. №55 техника включена в перечень непродовольственных товаров надлежащего качества, не подлежащих возврату или обмену на аналогичный товар других размера, формы, габарита, фасона, расцветки и комплектации.*

## **ГАРАНТИЙНЫЕ ОБЯЗАТЕЛЬСТВА**

### **Гарантия на приобретенные запчасти**

Если оригинальная деталь, приобретенная у официального дилера и установленная им, выйдет из строя по причине дефекта материала или изготовления, то она будет заменена или отремонтирована бесплатно любым авторизованным дилером в течение 90 (девяноста) последовательных дней с момента ее приобретения или 30 (тридцати) дней в случае ее установки покупателем самостоятельно.

### **Регламент технического обслуживания**

С регламентом технического обслуживания (ТО) можно ознакомиться на страницах Руководства пользователя. Факт выполнения технического обслуживания, помимо оформляемого и подписываемого сторонами заказ-наряда, фиксируется в электронной базе данных. Информация о проведенных ТО может быть запрошена владельцем техники в любой момент, в любом официальном дилерском центре и будет предоставлена в печатном виде установленной формы.

### **Отказ от выполнения гарантийных обязательств может наступить в следующих случаях:**

- Невыполнение требований Руководства пользователя в части применения рекомендованных технических жидкостей, а также правил эксплуатации и хранения техники;
- Несоблюдение объема и периодичности выполнения работ по техническому обслуживанию (допускается перепробег не более 50 км);
- Превышение эксплуатационных параметров, указанных в Руководстве пользователя;
- Возникновение повреждений в результате опрокидывания, внешнего механического воздействия, столкновения с препятствиями или другими участниками движения;
- Эксплуатация техники не по ее прямому назначению, в том числе использование техники в спортивных соревнованиях и в учебных целях;
- Внесение изменений в конструкцию техники или установка несертифицированного заводом-изготовителем дополнительного оборудования;

## **ГАРАНТИЙНЫЕ ОБЯЗАТЕЛЬСТВА**

- Замена стандартных узлов, деталей и агрегатов на непредусмотренные заводом-изготовителем;
- Разборка и ремонт техники непосредственно владельцем или ремонтной службой, не имеющей соответствующей авторизации;
- Небрежная эксплуатация техники;
- Затопление транспортного средства и попадание воды в двигатель и/или иные узлы и агрегаты;
- Непринятие владельцем своевременных мер, направленных на то, чтобы избежать возникновения или развития неисправности;
- Несоблюдение рекомендаций сервисных центров по выполнению тех или иных работ;
- Игнорирование уведомления о необходимости проведения работ по гарантийным кампаниям.

### **Гарантийные обязательства не распространяются:**

- На естественный износ, за исключением случаев, когда ущерб является прямым следствием дефекта материала и / или производственного брака, деталей и узлов, таких как фрикционные детали тормозов, фрикционные детали сцепления, ремень вариатора / приводная цепь, свечи зажигания, шины и т.п.;
- На расходные материалы, такие как плавкие предохранители, электролампы, фильтры, технические жидкости и т.п.;
- На запотевание световых приборов;
- На дефекты и неисправности, возникшие из-за установки неоригинальных запасных частей, аксессуаров или другого оборудования (включая системы сигнализации);
- На ущерб в результате использования топлива, других технических жидкостей и смазочных материалов, не рекомендованных Руководством пользователя;
- На посторонние звуки, шумы, вибрации, которые не влияют на характеристики и работоспособность техники и ее элементов;



## **ИНСТРУКЦИЯ ПО ЭКСПЛУАТАЦИИ АККУМУЛЯТОРНОЙ БАТАРЕИ**

### **Использование АКБ**

- Перед установкой на технику проверьте напряжение АКБ. Значение напряжения должно быть в диапазоне от 12,8 В до 13,15 В. Если значение напряжения отличается от указанного, обратитесь к продавцу за консультацией.
- Перед установкой убедитесь, что габаритные размеры, напряжение и емкость АКБ соответствуют технике.
- Убедитесь, что кабели надежно соединены с полюсными выводами АКБ соответствующей полярности.
- Не устанавливайте АКБ в герметичную емкость или пакет во избежание ее повреждения.
- Не держите АКБ рядом с источниками тепла и под прямыми солнечными лучами.
- Не держите АКБ рядом с веществами, способствующими коррозионным процессам.
- Не держите АКБ в местах, где она будет подвергаться сильной вибрации.
- При подключении АКБ к технике или зарядному устройству убедитесь, что выключатели электропитания находятся в положениях ВЫКЛЮЧЕНО.

### **Хранение АКБ**

- Храните АКБ в сухом прохладном вентилируемом месте.
- Храните АКБ вдали от источников тепла.
- Необходимо периодически заряжать АКБ во время хранения. При температуре хранения от 20 до 30 градусов Цельсия, заряжайте АКБ не реже одного раза в 4 месяца. Раз в месяц проверяйте уровень заряда.
- Полностью зарядите АКБ перед началом хранения.
- Не храните АКБ при отрицательных температурах.

## **ИНСТРУКЦИЯ ПО ЭКСПЛУАТАЦИИ АККУМУЛЯТОРНОЙ БАТАРЕИ**

### **Меры предосторожности**

- Храните АКБ в недоступном для детей месте.
- Не заряжайте АКБ вблизи источников искр и открытого огня.
- Не превышайте максимальный зарядный ток.
- Утилизируйте АКБ в соответствии с законодательством и соответствующими нормативными документами.

### **Зарядка АКБ**

- Зарядите АКБ, если ее напряжение опустилось ниже 12,8 В.
- АКБ заряжена полностью, если ее напряжение равно 13,10 В – 13,15 В спустя час, после окончания зарядки.
- При использовании автоматического зарядного устройства, выбирайте соответствующий АКБ режим зарядки или соответствующее зарядное устройство.
- Не превышайте максимальный зарядный ток.  
Рекомендуется выполнять зарядку током, не превышающим 10% от емкости АКБ.



# Электрическая схема

