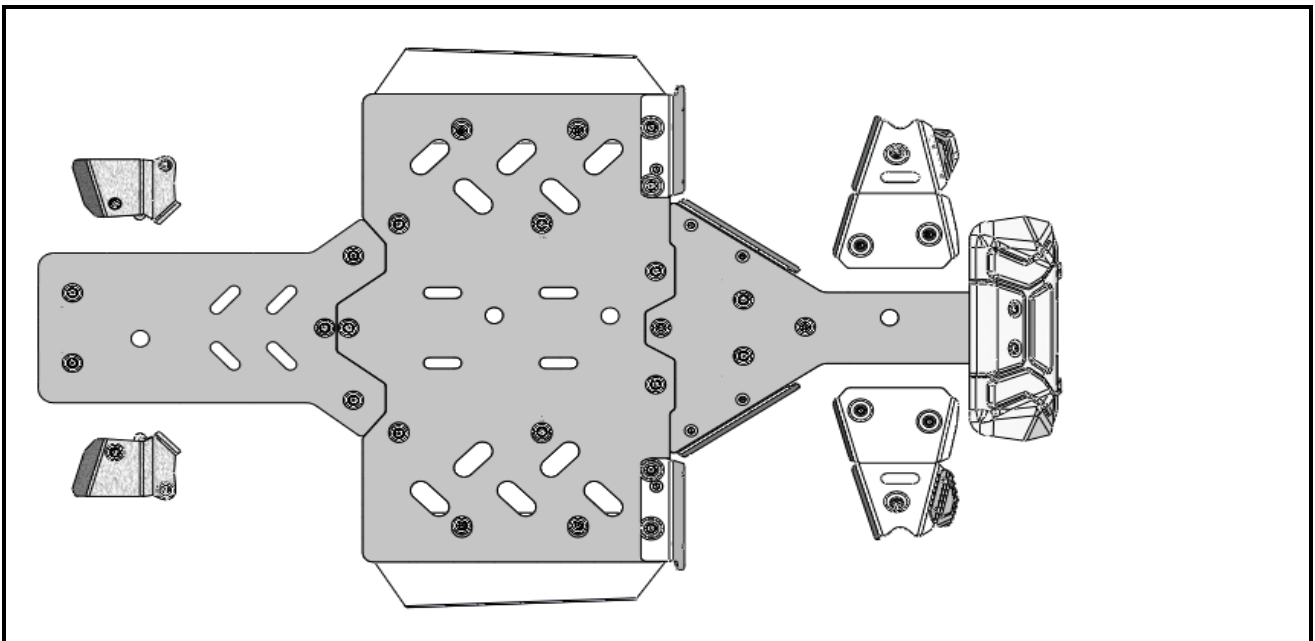


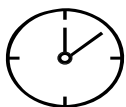
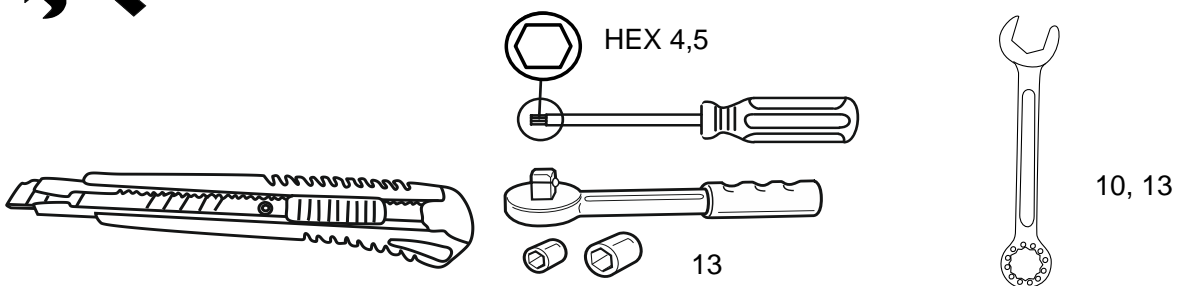


ИНСТРУКЦИЯ ПО УСТАНОВКЕ  
Защита днища HDPE и рычагов  
для CFMOTO CFORCE 800/1000 (2023)

40.6218



Инструменты:



Время установки: 45-60 мин

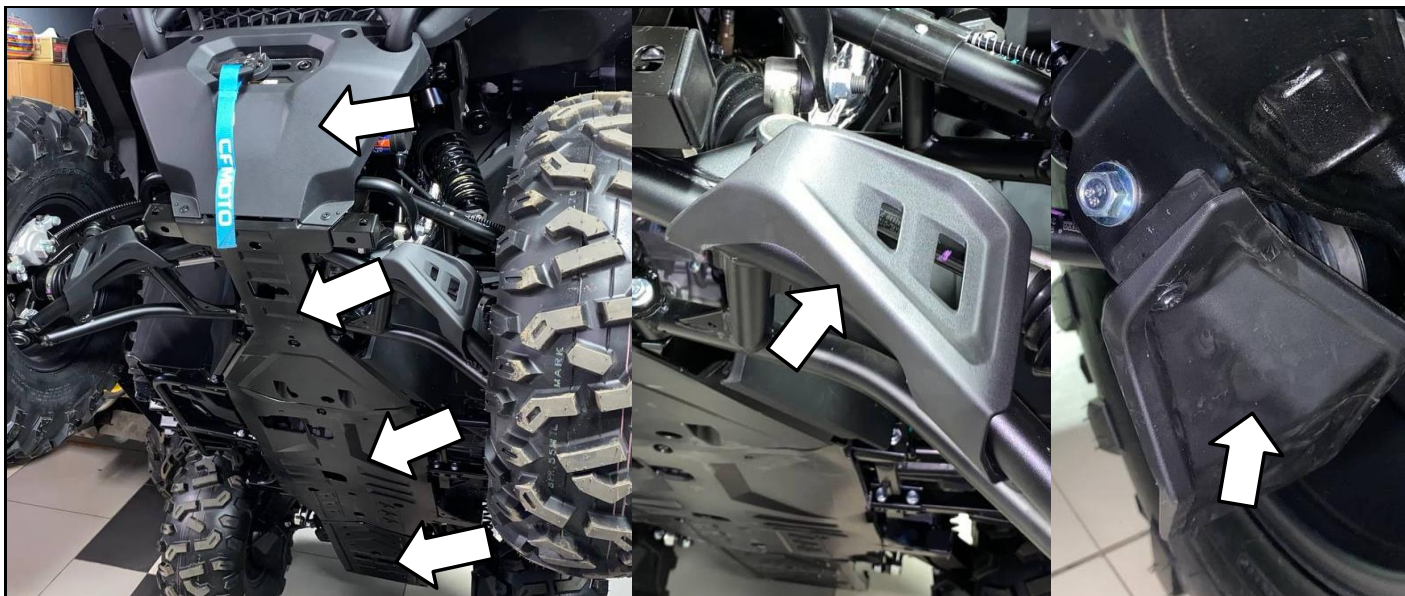
**Состав комплекта**

Материал: Пластик HDPE

<b>1x</b>	Лицевая часть	<b>2x</b>	Винт M6x20 HEX
<b>1x</b>	Передняя часть	<b>20x</b>	Винт M6x30 HEX
<b>1x</b>	Центральная часть	<b>16x</b>	Винт M8x25 HEX
<b>1x</b>	Задняя часть	<b>2x</b>	Винт M8x50 HEX
<b>1x</b>	Защита порога левая	<b>4x</b>	Винт M8x60 HEX
<b>1x</b>	Защита порога правая	<b>16x</b>	Гайка M8
<b>1x</b>	Передний рычаг левый	<b>28x</b>	Шайба 8
<b>1x</b>	Передний рычаг правый	<b>16x</b>	Шайба 8 увеличенная
<b>1x</b>	Задний рычаг левый	<b>2x</b>	Гровер 6
<b>1x</b>	Задний рычаг правый	<b>22x</b>	Шайба 6 увеличенная
<b>1x</b>	Щиток передний правый	<b>30x</b>	НД 28000
<b>1x</b>	Щиток передний левый	<b>4x</b>	Болт M8x25
<b>1x</b>	Брызговик центральный левый	<b>4x</b>	Винт M8x20 HEX
<b>1x</b>	Брызговик центральный левый	<b>2x</b>	Гайка M6
<b>1x</b>	Кронштейн передний		
<b>1x</b>	Кронштейн задний		
<b>2x</b>	Кронштейн центральный		
<b>1x</b>	Перемычка		
<b>1x</b>	Кронштейн для задних рычагов		
<b>1x</b>	Кронштейн для задних рычагов		

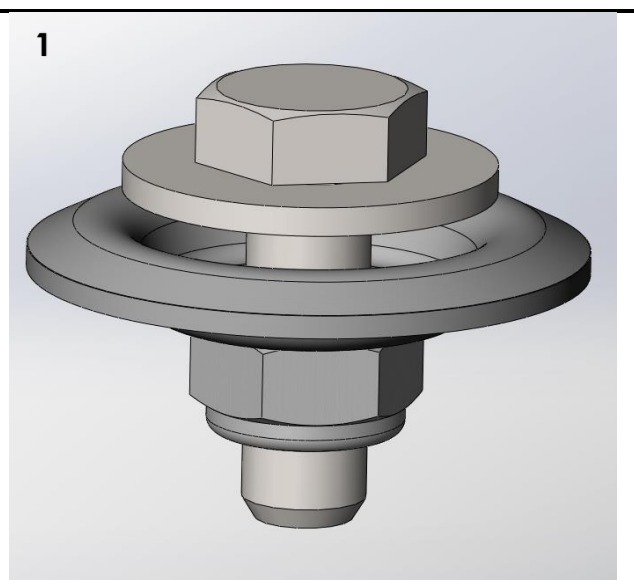
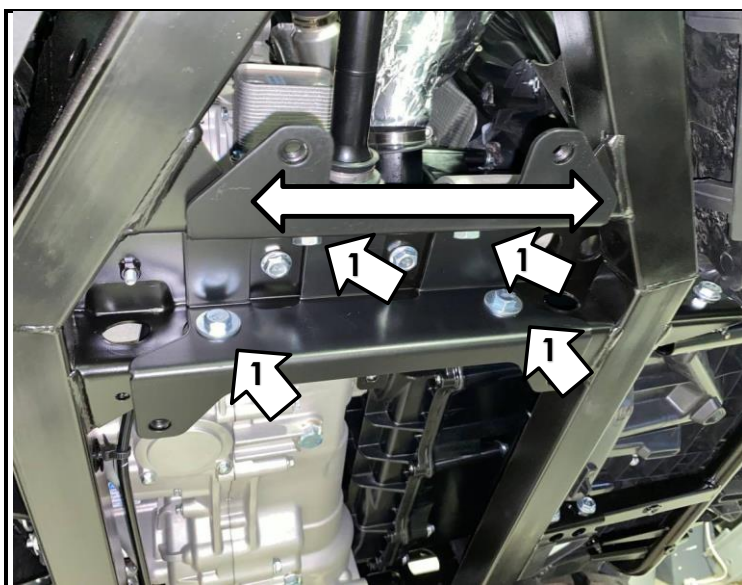
Момент затяжки	M6x1.0	M8x1.25	M10x1.5	M12x1.75
Диаметр резьбы	9.8 Нм	24.0 Нм	47.0 Нм	81.0 Нм





1

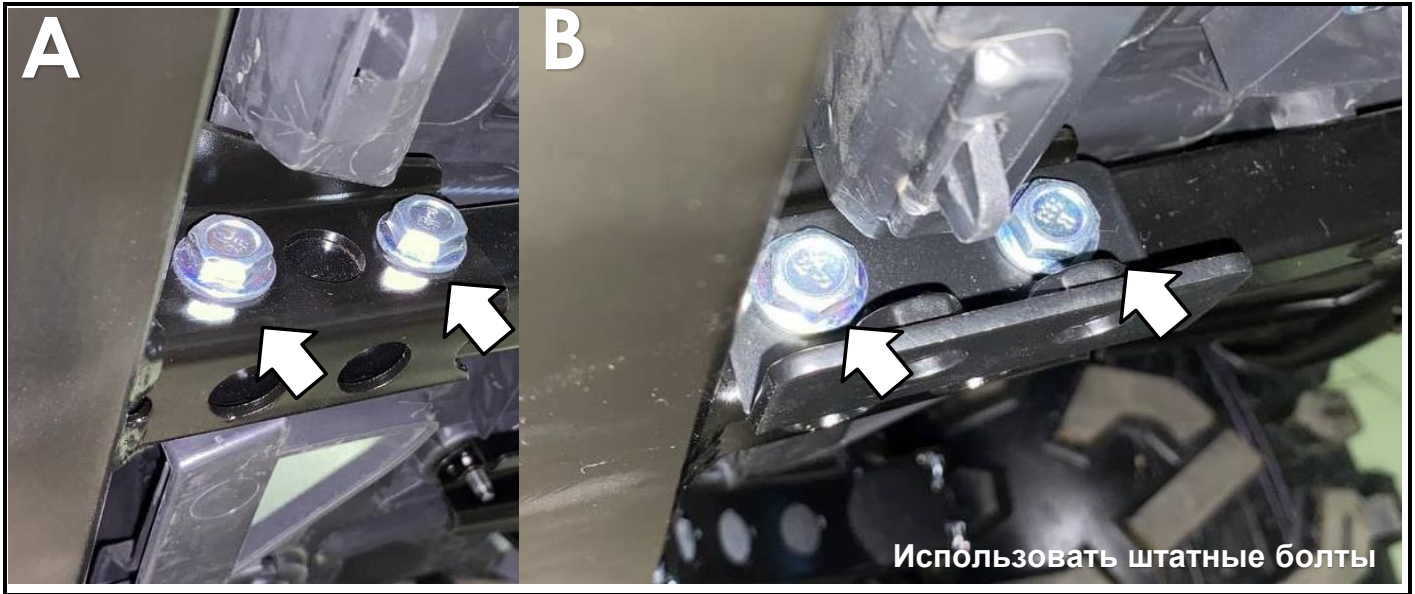
Снимите штатную пластиковую защиту днища и защиту рычагов. После того, как вся штатная защита была снята, можно приступать к установке пластиковой защиты.



2

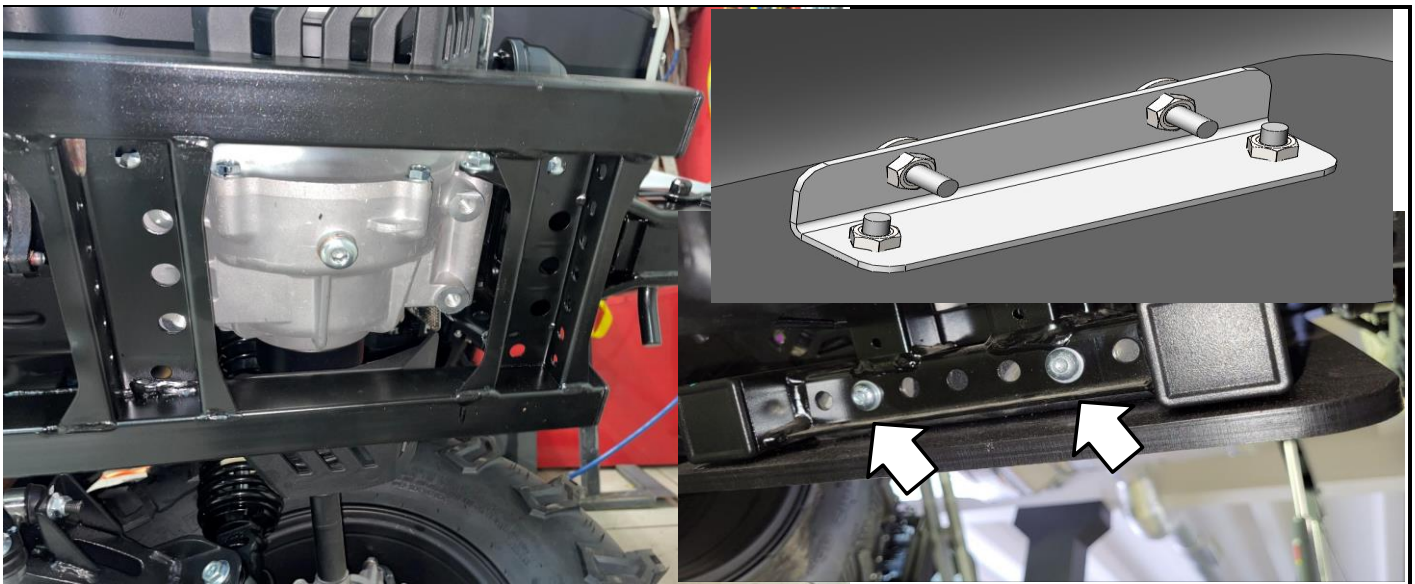
Установите передний кронштейн  
Узел 1 - НД 28000, шайбы 8, гайка М8, М8х25.





3

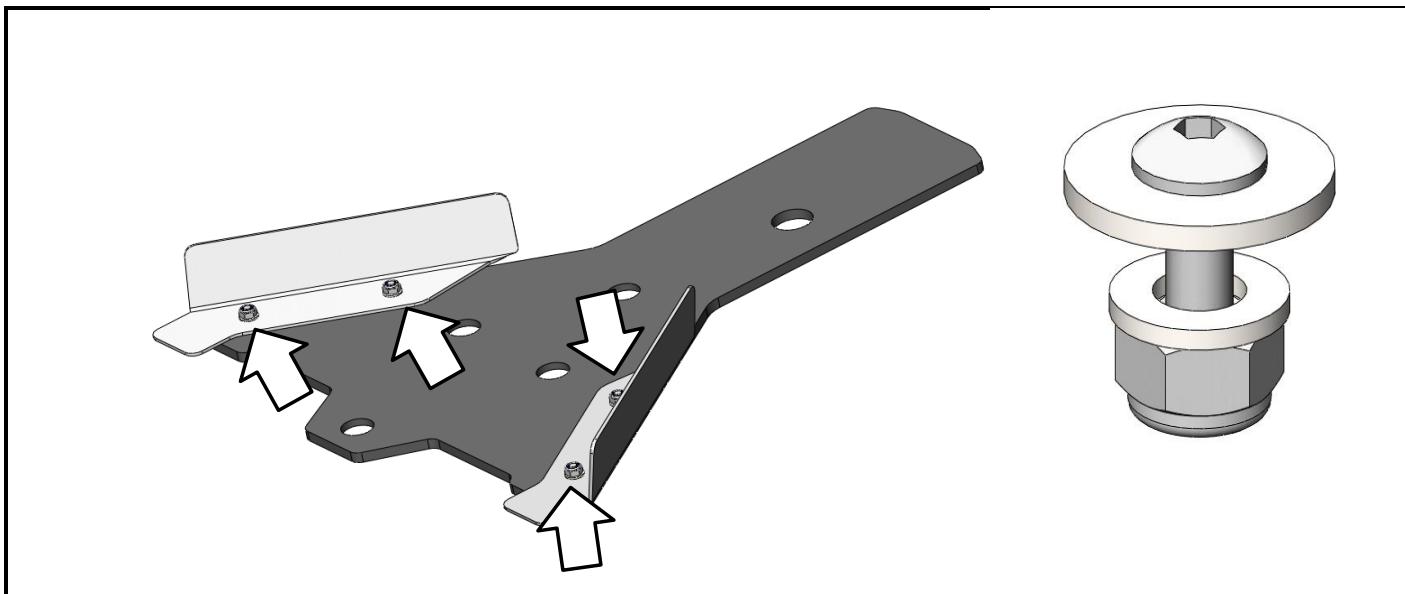
А. Открутите и вытащите болты  
 В. Установите центральные кронштейны на штатные болты.



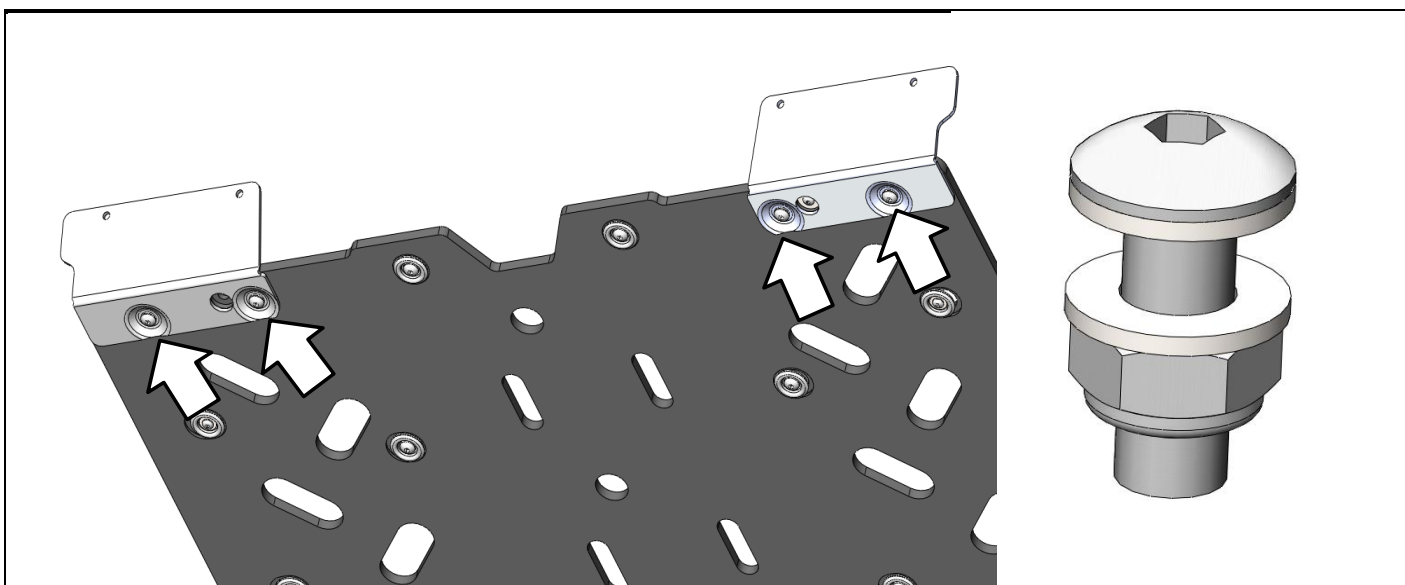
4

Установите кронштейн задний к раме используя Винт М8х25 HEX (2х) и шайбу 8 увеличенную



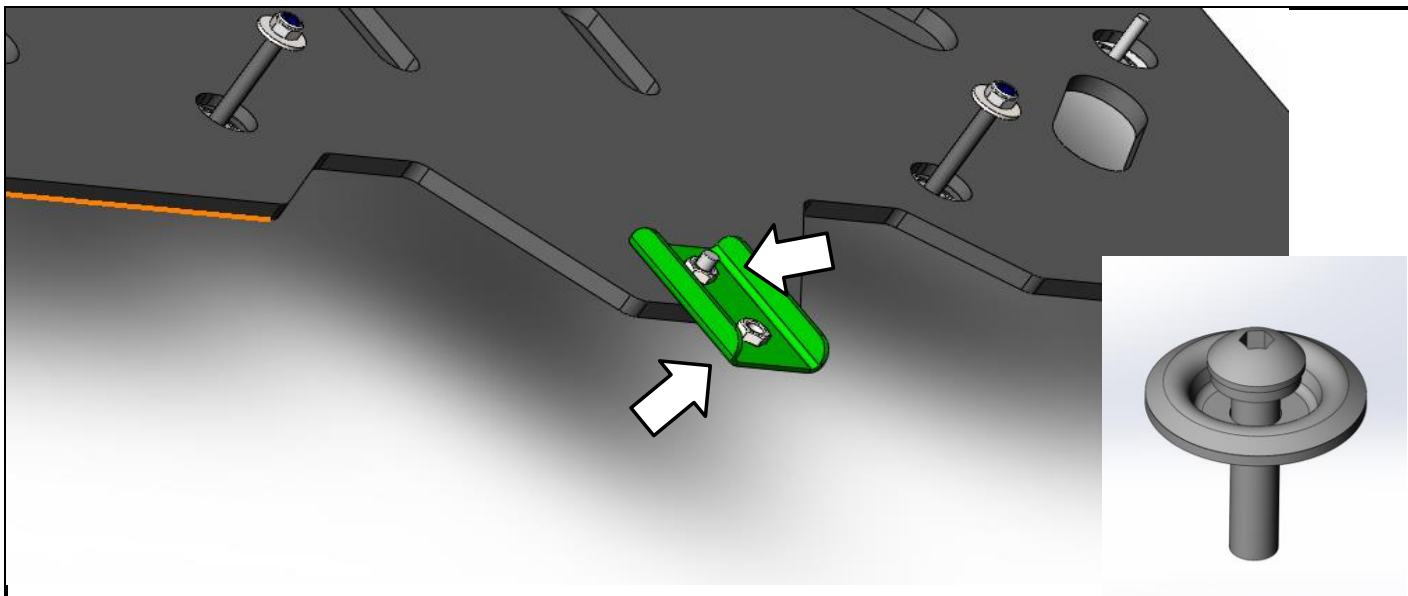

**5**

Прикрутите щитки передние правый и левый как показано на рисунке, используя крепеж: Винт М8х20 НЕХ, Шайба 8, Шайба 8 увеличенная, Гайка М8


**6**

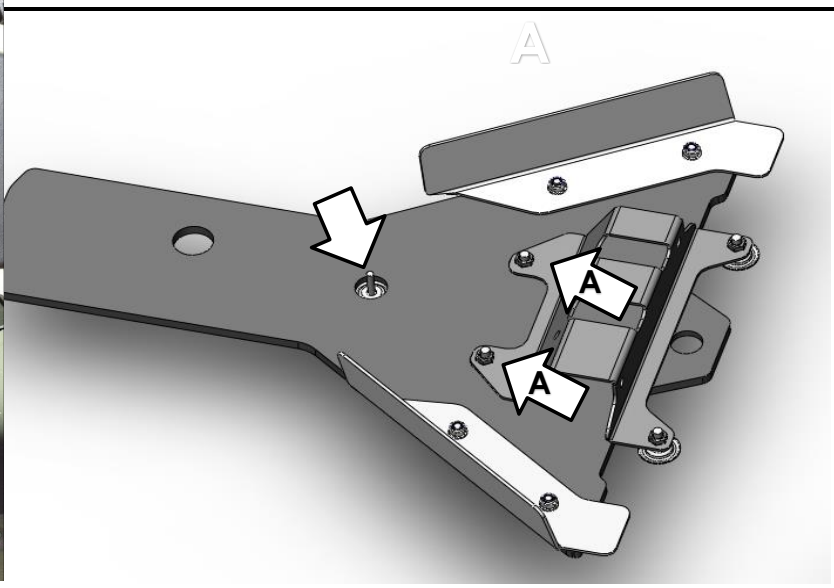
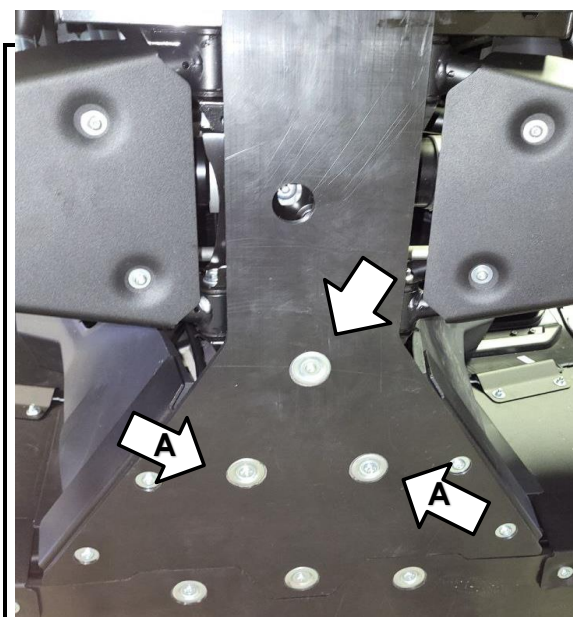
Прикрутите брызговики центральные левый и правый как показано на рисунке, используя крепеж: Винт М8х25 НЕХ, Шайба 8, Гайка М8.





7

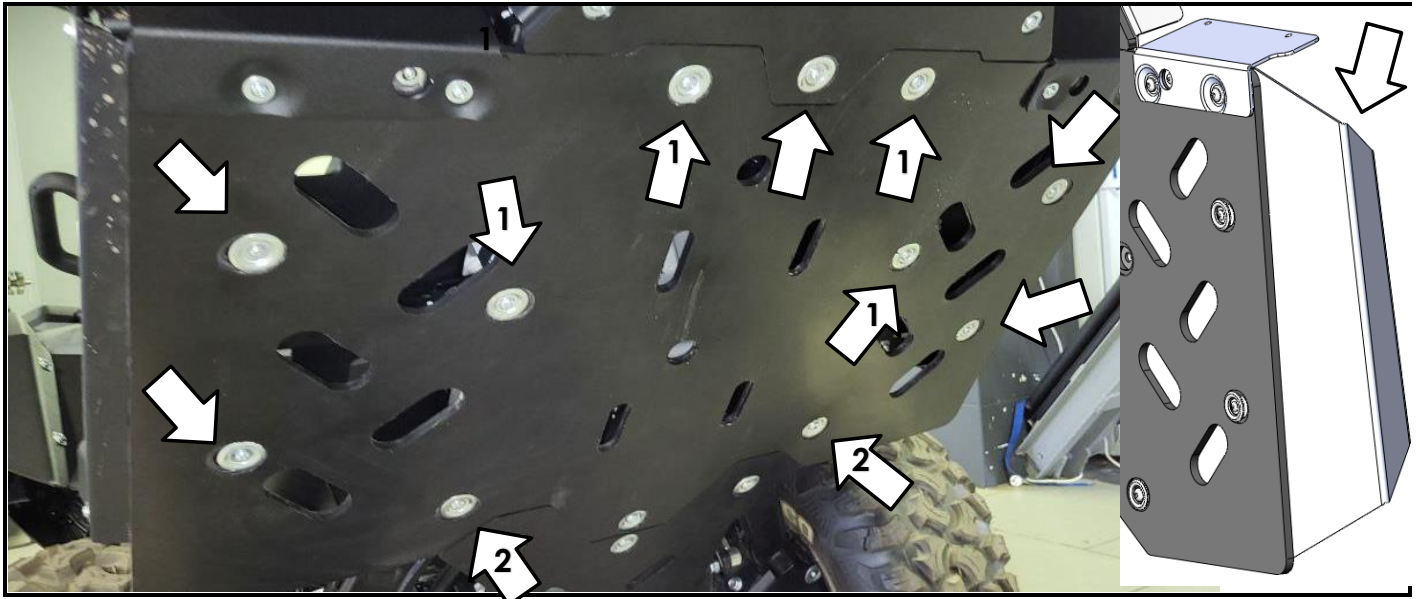
Прикрутите перемычку на центральную часть так, как показано на рисунке, используя крепеж: Винт М8х25, Шайба 8, НД28000



8

Установите передний лист как показано на рисунке, используя крепеж:  
В местах (А): Винт М8х25, Шайба 8, НД28000 В  
ост. местах: Винт М6х30, Шайба 6 увеличенная, НД28000





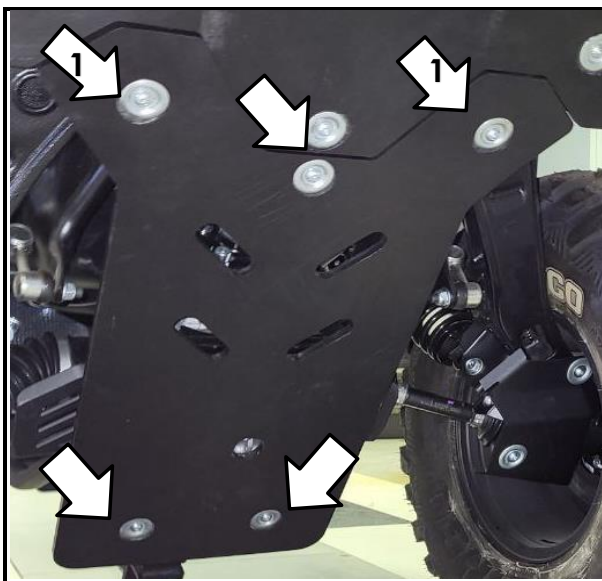
9

Установите Центральный лист, не забыв предварительно надеть защиты порогов (правый рисунок), далее зафиксируйте, используя крепеж:

В местах (1): Винт М8х25, Шайба 8, НД28000

В местах (2): Винт М8х60, Шайба 8 увелич., НД28000, Гайка М8

В ост. местах: Винт М6х30, Шайба 6 увелич., НД28000



10

Установите задний лист так, как показано на рисунке, выровняв его с помощью перемычки, и зафиксируйте, используя крепеж:

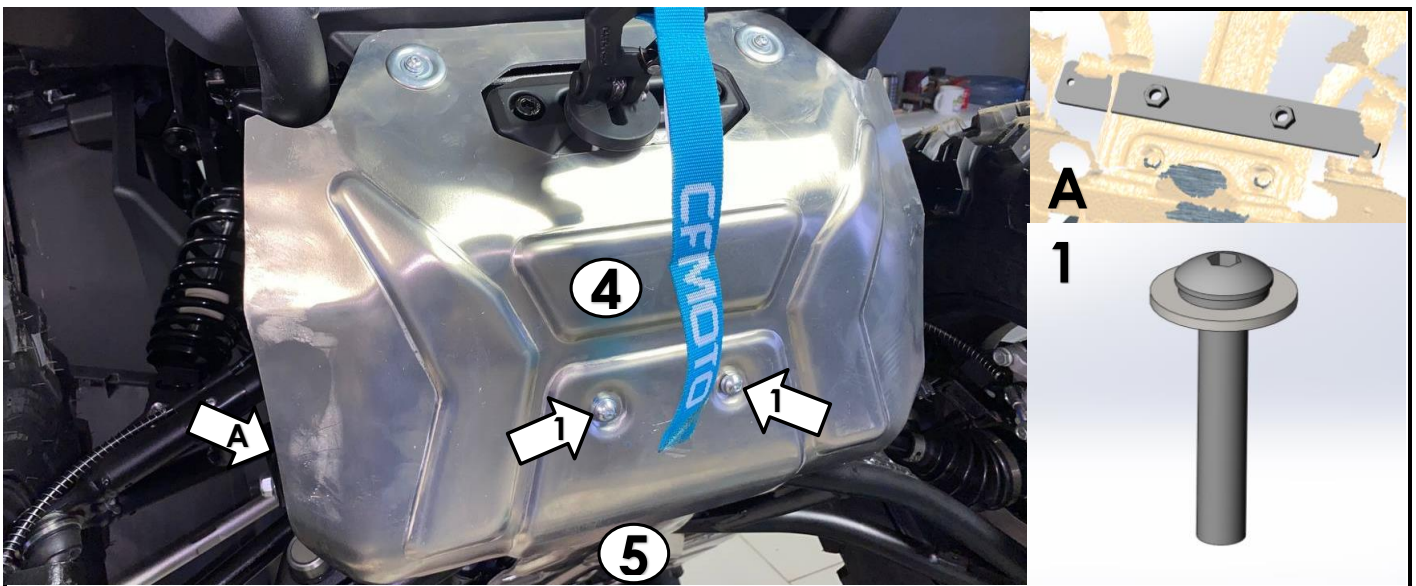
В местах (1): Винт М8х60 НЕХ, Шайба 8 увелич., НД28000, Гайка М8 В ост. местах: Винт М8х25, Шайба 8, НД28000





10

Установите лицевую часть поверх переднего листа, на указанные точки, используя крепеж: НД 28000, Шайба 6, гровера 6, винты М6х30.

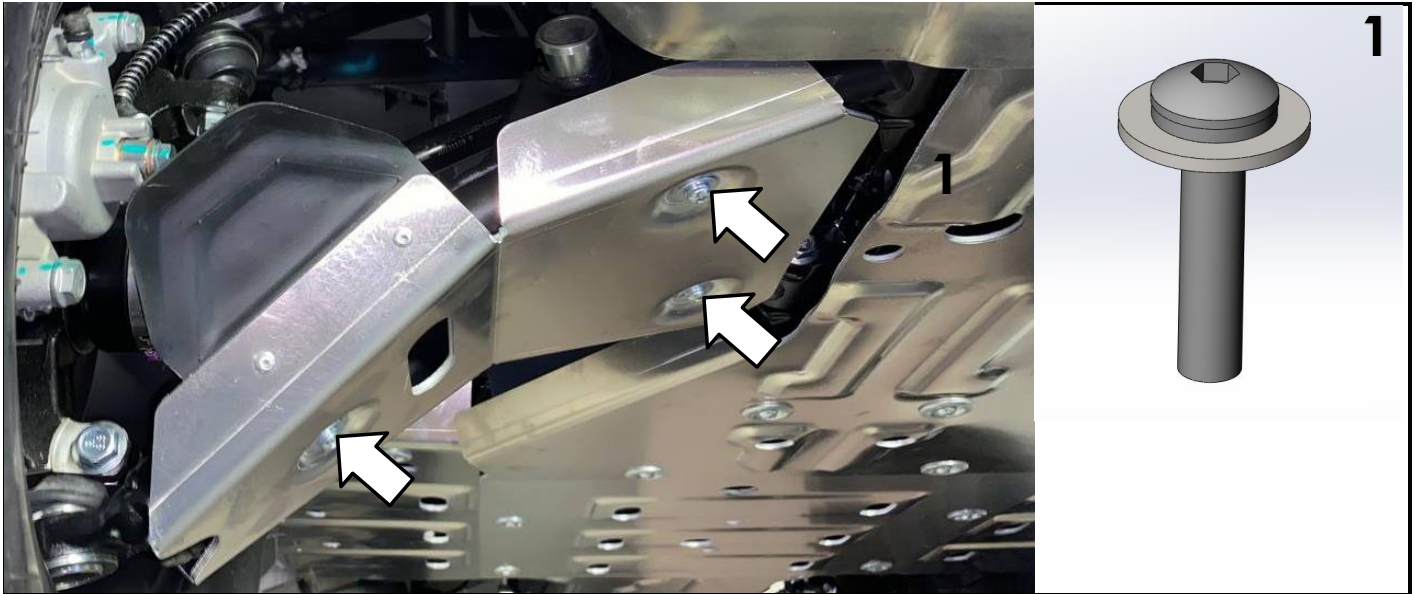


11

Зафиксируйте лицевую часть, используя кронштейн, с помощью крепежа: шайбы 8, гровера 8, винты М8х50.

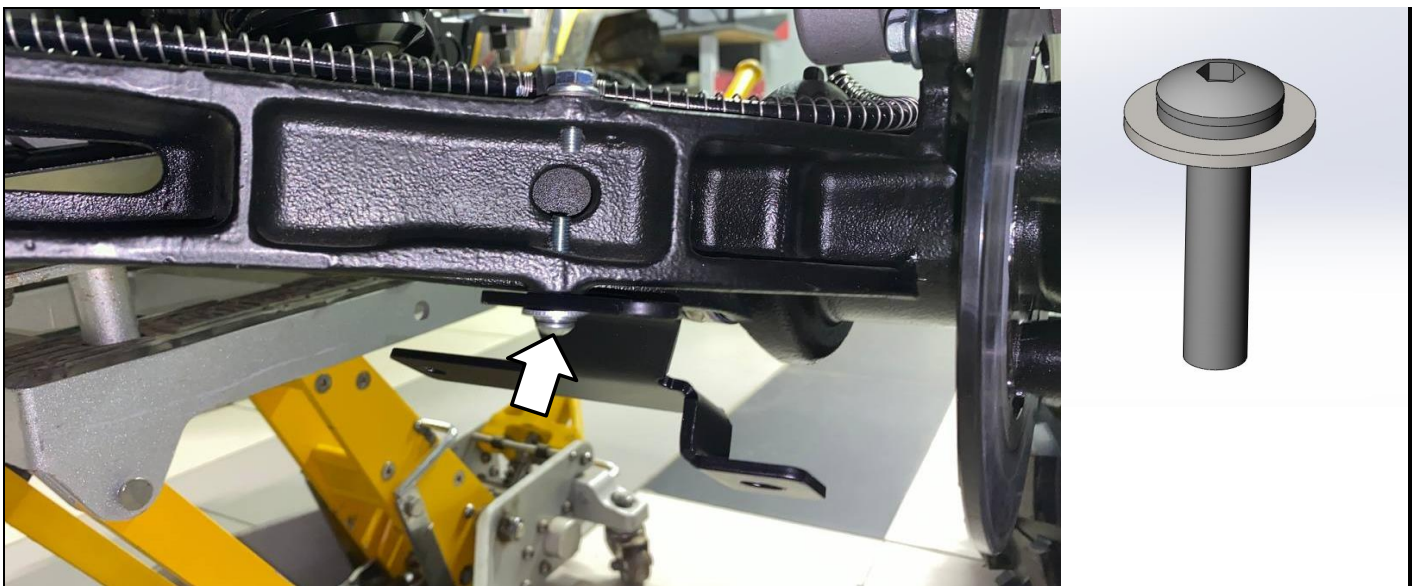






**12**

Установите правую защиту переднего рычага так, как показано на рисунке, используя крепеж: шайбы 6, гровера 6, винты М6х30. Установите левую защиту переднего рычага аналогично.



**13**

Установите кронштейн левый для задних рычагов так, как показано на рисунке, используя крепеж: шайбы 6, гровера 6, винты М6х30. Повторите для правого кронштейна задних рычагов.




**14**

Установите правую защиту заднего рычага так, как показано на рисунке, используя крепеж:

В месте (1) - шайбы 6, гровера 6, винты М6х30.

В месте (2) - НД 28000, шайбы 6, гровер 6, гайка М6, винт М6х20.

Повторите для левой защиты заднего рычага.



Комплект защит установлен!

