

РУКОВОДСТВО ПОЛЬЗОВАТЕЛЯ

Содержание

ПРЕДИСЛОВИЕ	6
Система улавливания топливных паров (EVAP)	7
Каталитический нейтрализатор	7
Сигнальные слова	8
ВВЕДЕНИЕ	11
ИДЕНТИФИКАЦИОННЫЕ НОМЕРА И КЛЮЧИ ОТ ТРАНСПОРТНОГО СРЕДСТВА.....	12
ТЕХНИЧЕСКИЕ ХАРАКТЕРИСТИКИ	13
БЕЗОПАСНАЯ ЭКСПЛУАТАЦИЯ	17
Общие меры предосторожности	17
Ответственность владельца	21
Защитная экипировка	25
Расположение предупреждающих наклеек	28
Предупреждения о потенциальной опасности	33
ОРГАНЫ УПРАВЛЕНИЯ И ОБОРУДОВАНИЕ	49
Основные органы управления.....	49
Вспомогательные органы управления.....	55
Система защиты водителя и пассажира	63
Сцепное устройство, лебедка и сервисные панели	64
Прочее оборудование	69
Вариатор	71

Панель приборов	75
Указатели и индикаторы панели приборов	75
Навигация/Настройка/Регулировка панели приборов	82
ЭКСПЛУАТАЦИЯ ТРАНСПОРТНОГО СРЕДСТВА	83
Период обкатки	83
Рекомендации по выбору моторного масла.....	84
Проверка перед поездкой.....	85
Педадь акселератора.....	85
Педадь тормоза	85
Запуск двигателя	86
Переключение передач	87
Ответственность водителя.....	90
Практика вождения	94
Техника вождения	97
Перевозка и буксировка грузов	102
РЕГЛАМЕНТ ТЕХНИЧЕСКОГО ОБСЛУЖИВАНИЯ	109
Тяжелые условия эксплуатации.....	109
Общие рекомендации по смазке	110
Проверка перед поездкой.....	111
Техническое обслуживание в период обкатки	112
Техническое обслуживание после периода обкатки	114
ТЕХНИЧЕСКОЕ ОБСЛУЖИВАНИЕ	121

Воздушный фильтр	121
Трансмиссионное и моторное масла	124
Регулировка тепловых зазоров клапанов.....	130
Обороты холостого хода	130
Передний и задний редукторы.....	131
Пыльники ШРУСов	133
Система охлаждения.....	134
Свечи зажигания	138
Искрогаситель	141
Электрооборудование.....	142
Аккумуляторная батарея.....	142
Блок реле и предохранителей.....	145
Регулировка света фар	148
Тормозная система	149
Подвеска	152
Смазка втулок передних рычагов и стабилизаторов поперечной устойчивости	152
Регулировка амортизаторов	153
Колеса и шины.....	157
Замена колеса.....	158
Колесные диски с беговыми дорожками	159
Ремни безопасности.....	163
МОЙКА И ХРАНЕНИЕ.....	165

Мойка мотовездехода	165
Хранение	166
Транспортировка мотовездехода	169
ПОИСК И УСТРАНЕНИЕ НЕИСПРАВНОСТЕЙ	170
Коленчатый вал двигателя не проворачивается	170
Посторонние звуки из двигателя (гул, стук)	170
Двигатель останавливается или не развивает полную мощность	171
Коленчатый вал проворачивается, но двигатель не запускается	172
Воспламенение топливовоздушной смеси вне камеры сгорания	173
Двигатель работает нестабильно, останавливается	173
Индикатор неисправности системы управления двигателем	175
Индикатор неисправности электрического усилителя рулевого управления (EPS).....	176
ГАРАНТИЙНЫЕ ОБЯЗАТЕЛЬСТВА	178
ИНСТРУКЦИЯ ПО УСТАНОВКЕ И ЭКСПЛУАТАЦИИ ЛЕБЕДКИ.....	182
ИНСТРУКЦИЯ ПО ЭКСПЛУАТАЦИИ АККУМУЛЯТОРНОЙ БАТАРЕИ	206
ЭЛЕКТРИЧЕСКАЯ СХЕМА	209

ПРЕДИСЛОВИЕ

Благодарим Вас за выбор CFMOTO и добро пожаловать во всемирную семью владельцев техники CFMOTO. Обязательно посетите наш официальный сайт по адресу www.cfmoto.su, где вы найдете последние новости, презентацию новых продуктов, информацию о предстоящих событиях и много другой интересной информации. Компания CFMOTO успешно разрабатывает, производит, реализует и поставляет мотовездеходы, утилитарные транспортные средства, мотоциклы и комплектующие. Компания CFMOTO, основанная в 1989 году, нацелена на развитие собственного бренда и создание инновационных разработок. Продукция компании CFMOTO представлена более чем у 2000 партнеров в более чем 100 странах и регионах. Компания CFMOTO входит в число ведущих компаний мира в индустрии техники для активного отдыха и нацелена на поставку первоклассных изделий своим дилерам и поклонникам по всему миру.

Чтобы эксплуатация транспортного средства была безопасной и приносила удовольствие, следуйте инструкциям и рекомендациям, изложенным в данном Руководстве. В нем приведены минимальные требования, соблюдение которых позволит поддерживать технику в исправном состоянии. Для проведения обслуживания как в течение, так и после окончания действия гарантийных обязательств обращайтесь к официальному дилеру CFMOTO. Официальный дилер обладает знаниями и оборудованием, необходимыми для обслуживания и ремонта Вашей техники. Он заинтересован в наиболее полном удовлетворении Ваших потребностей.

Конструкция и качество продукции постоянно улучшаются, поэтому характеристики и описания, приведенные в настоящем Руководстве, могут отличаться от фактической конструкции приобретенного Вами транспортного средства. Пользоваться данными этого Руководства следует только в качестве справочной информации. Информация верная на момент публикации. Самую последнюю версию руководства Вы можете найти на нашем сайте www.cfmoto.su. CFMOTO оставляет за собой право вносить любые изменения в конструкцию мотовездехода и данное Руководство без предварительного уведомления и каких-либо обязательств перед покупателем. Все права защищены. Ни одна часть этого документа не может быть воспроизведена или передана каким-либо образом, электронным, механическим, методом фотокопирования, записи и т.п. без письменного разрешения CFMOTO. Инструкции, приведенные в данном Руководстве, не имеют юридической силы. Претензии, связанные с отсутствием каких-либо инструкций или их неточностью, с ошибками или опечатками в данном Руководстве, а также несоответствием ожидаемой комплектации не принимаются.

ПРЕДИСЛОВИЕ

ПРЕДОСТЕРЕЖЕНИЕ

Отработавшие газы двигателя содержат химические вещества, которые могут привести к раку и другим тяжелым заболеваниям.

Система улавливания топливных паров (EVAP) (если установлена)

Данный мотовездеход может быть оснащен системой улавливания топливных паров (EVAP), которая не позволяет топливным парам проникнуть в атмосферу. Не вносите изменений в эту систему, так как любые модификации повлекут нарушения нормативных документов и требований местного законодательства. Убедитесь, что все шланги системы не закупорены и не передавлены, в противном случае это может привести к повреждению топливного насоса или топливного бака. Другого обслуживания система не требует. В случае неисправности обратитесь к авторизованному дилеру.

Каталитический нейтрализатор

Важно соблюдать следующие рекомендации, чтобы не вывести из строя каталитический нейтрализатор:

- Используйте только неэтилированный бензин. Даже незначительное присутствие присадок с содержанием свинца может привести к повреждению нейтрализатора.
- Не допускайте попадания масла в систему выпуска отработавших газов во избежание повреждения каталитического нейтрализатора.

ПРЕДИСЛОВИЕ

Сигнальные слова

Сигнальные слова и предупреждающие знаки обращают внимание на сообщения о потенциальных угрозах различного уровня опасности. В данном руководстве сигнальными являются следующие слова: ПРЕДОСТЕРЕЖЕНИЕ, ОСТОРОЖНО, ВНИМАНИЕ и ПРИМЕЧАНИЕ.

Следующие сигнальные слова присутствуют и на Вашем транспортном средстве. Данные слова предупреждают Вас о потенциальных угрозах. Ознакомьтесь с их значением перед прочтением данного Руководства:

ПРЕДОСТЕРЕЖЕНИЕ

Этот знак и сигнальное слово указывают на потенциальную угрозу получения серьезной травмы или гибели при несоблюдении изложенных инструкций.

ОСТОРОЖНО

Этот знак и сигнальное слово указывают на потенциальную угрозу получения травмы легкой или средней степеней тяжести и/или повреждения транспортного средства при несоблюдении изложенных инструкций.

ВНИМАНИЕ

Этот знак и сигнальное слово указывают на потенциальную угрозу повреждения транспортного средства при несоблюдении изложенных инструкций.

ПРИМЕЧАНИЕ:

Это сигнальное слово служит для привлечения внимания к важной информации или инструкциям.

ПРЕДИСЛОВИЕ



НИКОГДА:

- Не эксплуатируйте мотовездеход без надлежащей подготовки или обучения.
- Не управляйте мотовездеходом на скорости, слишком высокой для ваших навыков или условий движения.
- Не употребляйте АЛКОГОЛЬ или НАРКОТИКИ до или во время вождения.

ВСЕГДА:

- Избегайте движения по дорогам с твердым покрытием – на таких поверхностях управляемость мотовездехода может быть существенно снижена.
- Старайтесь избегать движения по дорогам общего пользования. Может произойти ДТП с другими участниками движения.
- Соблюдайте правильную технику вождения, чтобы избежать опрокидывания при движении по пересеченной и холмистой местности, а также при поворотах.
- Надевайте сертифицированный шлем, защиту органов зрения и прочую защитную экипировку.

ПРЕДИСЛОВИЕ

ВНИМАТЕЛЬНО ПРОЧИТАЙТЕ ДАННОЕ РУКОВОДСТВО СОБЛЮДАЙТЕ ВСЕ ИНСТРУКЦИИ И ПРЕДОСТЕРЕЖЕНИЯ



ПРЕДОСТЕРЕЖЕНИЕ

Внимательно прочитайте, поймите и следуйте всем инструкциям и предостережениям по безопасности, которые приведены в настоящем Руководстве и на предупреждающих наклейках, размещенных на мотовездеходе. Несоблюдение правил безопасности может привести к серьезным травмам или гибели.



ПРЕДОСТЕРЕЖЕНИЕ

Отработавшие газы двигателя содержат смертельно опасный угарный газ, который может вызывать головную боль, головокружение, тошноту, потерю сознания и даже привести к летальному исходу.

ВВЕДЕНИЕ

Благодарим Вас за выбор CFMOTO и приветствуем Вас во всемирной семье владельцев техники CFMOTO.

Чтобы эксплуатация транспортного средства была безопасной и приносила удовольствие, следуйте инструкциям и рекомендациям, изложенным в данном Руководстве. Ремонт техники должен проводиться только квалифицированными техническими специалистами авторизованного дилерского центра CFMOTO. Обращайтесь к Вашему дилеру по всем вопросам ремонта и обслуживания техники CFMOTO как во время, так и по истечении гарантийного периода.

Некоторые характеристики, описанные в данном Руководстве, могут быть изменены или недоступны ввиду требований и / или норм местного законодательства.

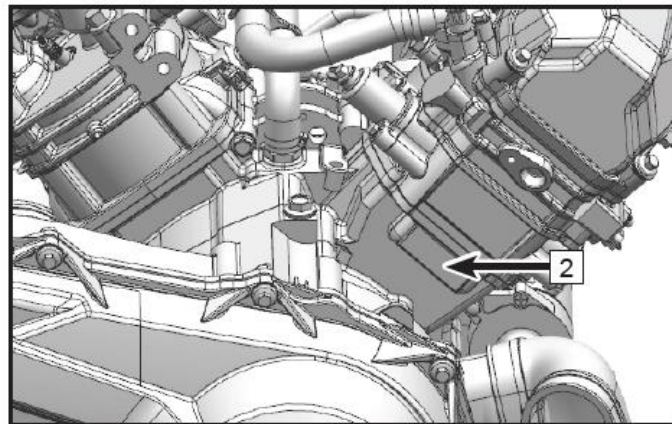
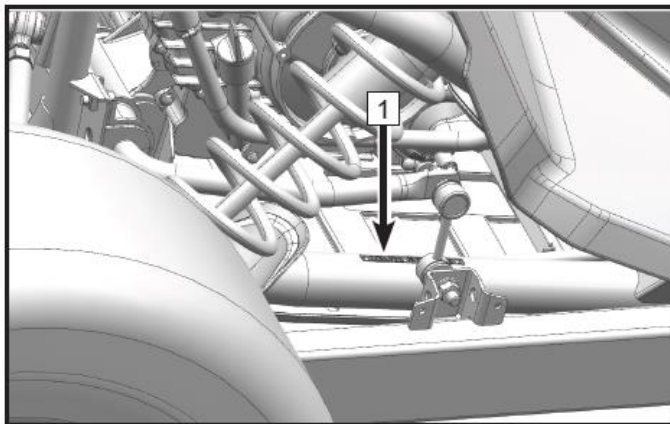
Некоторые функции, описанные в данном Руководстве, зависят от комплектации мотовездехода, поставляемого на конкретный рынок сбыта. В связи с этим проверяйте комплектацию приобретаемого Вами транспортного средства у авторизованного дилера до покупки.

Если у Вас есть вопросы по эксплуатации Вашего мотовездехода, обращайтесь к официальному дилеру CFMOTO. Официальный дилер обладает знаниями и оборудованием, необходимым для обслуживания и ремонта Вашей техники. Он заинтересован в наиболее полном удовлетворении Ваших потребностей.

При необходимости Вы также можете обратиться на горячую линию CFMOTO по телефону 8 800 555 1422 или электронной почте info@awm-trade.ru.

ИДЕНТИФИКАЦИОННЫЕ НОМЕРА И КЛЮЧИ ОТ ТРАНСПОРТНОГО СРЕДСТВА

Запишите идентификационные номера Вашего транспортного средства в приведенных ниже полях. Храните запасной ключ зажигания в надежном месте. Для изготовления дубликата ключа необходим штатный ключ. Если оба ключа будут утрачены, потребуется замена замка зажигания.



1. Идентификационный номер транспортного средства (VIN): _____
2. Серийный номер двигателя (EIN): _____

ТЕХНИЧЕСКИЕ ХАРАКТЕРИСТИКИ

Наименование	Технические характеристики
Длина	3020 мм
Ширина	1635 мм (без зеркал) 1820мм (с зеркалами)
Высота	1850 мм
Колесная база	2285 мм
Дорожный просвет	340 мм
Минимальный радиус поворота	6000 мм
Снаряженная масса (без водителя)	710 кг
Сухая масса	655 кг
Максимальная нагрузка на багажную площадку	100 кг
Максимальная нагрузка на мотовездеход	290 кг
Максимальная нагрузка на тягово-сцепное устройство (с креплением болтом):	
Вертикальная нагрузка на сцепное устройство, кг	40 кг
Вес прицепа или груза, кг	400 кг
Модель двигателя	2V91Y-D
Тип двигателя	V-образный, двухцилиндровый, четырехтактный, жидкостного охлаждения, 8-клапанный, с одним распределительным валом верхнего расположения на цилиндр (SOHC)
Максимальная мощность двигателя	65,45 кВт (89 л.с.) при 7750 об/мин
Максимальный крутящий момент двигателя	87 Н·м при 6750 об/мин
Диаметр цилиндра × ход поршня	91 мм x 74 мм
Степень сжатия	10,8:1
Рабочий объем	962,6 см ³

ТЕХНИЧЕСКИЕ ХАРАКТЕРИСТИКИ

Наименование	Технические характеристики
Система запуска	Электрический стартер
Система смазки	Под давлением и разбрызгиванием
Охлаждающая жидкость: Тип жидкости Объем Состав	OAT (технология органических кислот) для алюминиевых двигателей 4,9 л 50% концентрированного антифриза / 50% дистиллированной воды
Моторное масло: Тип масла Полный объем масла Объем при замене масла с заменой фильтра	SAE 15W-40 SG / SAE 10W-40 SG / SAE 5W-40 SG 2,6 л 2,5 л
Трансмиссионное масло в КПП Тип Объем	SAE 75W-90 GL-5 / SAE 80W-90 GL-5 0,6 л
Трансмиссионное масло в заднем редукторе: Тип масла Объем приблизительно	SAE 80W-90 GL-5 400 мл
Трансмиссионное масло в переднем редукторе: Тип масла Объем приблизительно	SAE 80W-90 GL-5 250 мл
Воздушный фильтр	Бумажный фильтрующий элемент

ТЕХНИЧЕСКИЕ ХАРАКТЕРИСТИКИ

Наименование		Технические характеристики	
Тип топлива		Неэтилированный бензин с октановым числом не ниже 95	
Объем топливного бака		36,5 л	
Резервный запас топлива (приблизительный, после включения индикатора низкого уровня топлива)		5 л	
Тип свечи зажигания		CR8EK	
Межэлектродный зазор свечи зажигания		0,65 мм – 0,75 мм	
Трансмиссия	Тип трансмиссии	Вариатор + КПП	
	Порядок переключения передач	L-N-R-P	
	Передаточные числа вариатора	0,70-2,88	
	Передаточное число	Понижающая передача	43/17=2,529
		Повышающая передача	32/28=1,143
	Передача заднего хода	29/13=2,231	
Тип рамы		Стальная трубчатая	
Шины:			
Тип		Бескамерные	
Передние		29 × 9.00 R14	
Задние		29 × 11.00 R14	
Число крепежных отверстий колесного обода		4	
Диаметр расположения осей крепежных отверстий		110мм	

ТЕХНИЧЕСКИЕ ХАРАКТЕРИСТИКИ

Наименование	Технические характеристики
Давление в шинах: Передние Задние	При нагрузке ≤ 195 кг: 100кПа При нагрузке > 195 кг: 110кПа При нагрузке ≤ 195 кг: 110кПа При нагрузке > 195 кг: 124кПа
Тормозная система: Рабочая Стояночная	Гидравлическая двухконтурная, 4 колесных тормозных диска Механическая блокировка задних тормозных механизмов
Тип тормозной жидкости	DOT 4
Подвеска: Тип передней подвески Тип задней подвески	Независимая с двойными А-образными рычагами Независимая многорычажная
Амортизаторы (передние и задние)	Газомасляные с выносным резервуаром
Ход подвески: Ход передней подвески Ход задней подвески	340мм 395мм
Электрооборудование: Тип системы зажигания Мощность генератора Аккумуляторная батарея	Электронная, с модулем управления (ECU) 600Вт при 5000 об/мин 12В / 30Ач

БЕЗОПАСНАЯ ЭКСПЛУАТАЦИЯ

Общие меры предосторожности



ПРЕДОСТЕРЕЖЕНИЕ

Несоблюдение мер предосторожности, содержащихся в данном Руководстве, может привести к серьезным травмам или гибели. Мотовездеход может представлять опасность при эксплуатации. Управление мотовездеходом отличается от управления автомобилем. Несоблюдение мер предосторожности может привести к происшествиям даже при выполнении обычных маневров, таких как поворот или переезд через препятствие.

Перед началом эксплуатации данного мотовездехода необходимо внимательно ознакомиться со всеми предостережениями, мерами безопасности и правилами эксплуатации, изложенными в данном Руководстве.

Возрастные ограничения

Эксплуатация мотовездехода **КАТЕГОРИЧЕСКИ запрещена для лиц моложе 19 лет**. Не допускается перевозить пассажира в возрасте до 12 лет.

Ответственность водителя

Водитель транспортного средства несет ответственность за свою личную безопасность, безопасность окружающих людей и защиту окружающей среды. Изучите данное Руководство, оно содержит важную информацию по всем аспектам эксплуатации Вашего транспортного средства, включая инструкции по безопасному вождению.

БЕЗОПАСНАЯ ЭКСПЛУАТАЦИЯ

Внесение изменений в конструкцию мотовездехода

CFMOTO заботится о Вашей безопасности и безопасности окружающих Вас людей, поэтому настоятельно рекомендует не вносить какие-либо изменения в конструкцию и не устанавливать на мотовездеход оборудование, увеличивающее его скорость или мощность. Такие действия могут создать существенную угрозу безопасности и могут увеличить риск получения травм. Гарантийные обязательства утратят силу в случае установки оборудования или аксессуаров, не сертифицированных CFMOTO, а также в случае внесения изменений в конструкцию.

ПРИМЕЧАНИЕ:

Дополнительное оборудование, приводящее к изменению управляемости и других эксплуатационных характеристик мотовездехода: газонокосилки, сенокосилки, отвалы, плуги, шины увеличенного размера, распыляющие устройства и системы полива, большие багажники, комплекты для увеличения дорожного просвета, подъемные устройства, прицепы и т.д. Используйте только одобренное производителем дополнительное оборудование, ознакомьтесь с принципом его действия и влиянием на ваше транспортное средство.

Остерегайтесь отравления угарным газом

Отработавшие газы двигателя содержат смертельно опасный угарный газ (монооксид углерода). Вдыхание угарного газа может приводить к головной боли, головокружениям, тошноте, сонливости, спутанности сознания и, в конечном итоге, летальному исходу.

Угарный газ не имеет вкуса, цвета и запаха; он может присутствовать в воздухе, даже если вы не видите и не чувствуете запаха отработавших газов. Смертельно опасная концентрация угарного газа может достигаться достаточно быстро, и вы можете оказаться в ситуации, в которой не сможете спасти себя самостоятельно. В плохо проветриваемом помещении опасная концентрация угарного газа может сохраняться в течение нескольких часов и даже дней.

Чтобы избежать отравления угарным газом:

- Никогда не запускайте двигатель мотовездехода в замкнутых, плохо проветриваемых местах.
- Никогда не запускайте двигатель мотовездехода вблизи открытых дверей или окон, если есть риск попадания отработавших газов внутрь помещений.

БЕЗОПАСНАЯ ЭКСПЛУАТАЦИЯ

Остерегайтесь воспламенения паров бензина

Бензин легковоспламеняем и взрывоопасен. Пары бензина легко распространяются и могут воспламениться от искры или пламени на значительном расстоянии. Для уменьшения риска воспламенения или взрыва, соблюдайте следующие инструкции:

- Для хранения топлива используйте только соответствующую сертифицированную емкость.
- Не заправляйте емкости, находящиеся на мотовездеходе – электростатический разряд может стать причиной воспламенения топлива. Канистра должна стоять на земле.
- Строго соблюдайте рекомендации по заправке мотовездехода.
- Не запускайте двигатель пока не убедитесь, что крышка топливного бака правильно установлена на место. Бензин ядовит, он может причинить вред здоровью. Отравление парами бензина может привести к летальному исходу.
- Никогда не засасывайте бензин через шланг ртом.
- При попадании бензина в рот или глаза, а также при вдыхании его паров – незамедлительно обратитесь к врачу.
- При попадании бензина на кожу, смойте его водой с мылом; при попадании бензина на одежду, смените ее.
- Не допускайте ситуаций (таких как опрокидывание, в том числе переворот, дорожно-транспортные происшествия, столкновения, движение по полям с высокой сухой травой и т.д.), при которых может произойти возгорание. При перевороте или опрокидывании возможен риск утечки технических жидкостей из мотовездехода, что может привести к возгоранию транспортного средства.

Рекомендации по выбору топлива

Для Вашего мотовездехода рекомендуется использовать неэтилированный бензин с октановым числом не ниже 95, в состав которого не входит этанол.

БЕЗОПАСНАЯ ЭКСПЛУАТАЦИЯ

ПРЕДОСТЕРЕЖЕНИЕ

Бензин легковоспламеняем, а при определенных обстоятельствах – взрывоопасен.

Прежде чем приступить к заправке топливного бака, дайте двигателю и системе выпуска остыть.

При обращении с бензином соблюдайте предельную осторожность.

Прежде чем приступить к заправке, остановите работу двигателя. Заправку топливом необходимо выполнять на открытом воздухе или в хорошо проветриваемом месте.

Не перевозите заправленные пластиковые канистры в кузове мотовездехода – возможно воспламенение топлива в результате разряда статического электричества.

Не курите и не допускайте нахождения поблизости источников огня или искр в местах заправки или хранения топлива.

Не заполняйте топливный бак до горловины.

При попадании бензина на кожу, смойте его водой с мылом; при попадании бензина на одежду, смените ее.

Не допускайте работы двигателя в закрытых или плохо проветриваемых местах. Отработавшие газы двигателя ядовиты, они могут быстро вызвать потерю сознания и привести к гибели.

Отработавшие газы двигателя содержат химические вещества, которые могут вызывать рак и прочие тяжелые заболевания. Эксплуатируйте мотовездеход только на открытом воздухе или в хорошо проветриваемом месте.

Избегайте ожогов

Некоторые детали двигателя и системы выпуска мотовездехода могут сильно нагреваться во время эксплуатации. Избегайте контактов с такими деталями как во время, так и сразу после эксплуатации, чтобы избежать ожогов.

БЕЗОПАСНАЯ ЭКСПЛУАТАЦИЯ

Ответственность владельца

Ответственность и квалификация водителя

Внимательно прочитайте данное Руководство и предупреждающие наклейки на мотовездеходе. По возможности, пройдите курс подготовки в соответствующем, безлюдном, безопасном месте. Потренируйтесь на низких скоростях. Высокие скорости требуют соответствующего опыта и условий эксплуатации. Изучите принципы управления и назначение всех органов управления.

К эксплуатации мотовездехода КАТЕГОРИЧЕСКИ не допускаются лица моложе 19 лет. Водитель должен быть достаточного роста, чтобы, откинувшись на спинку сиденья и пристегнув ремень безопасности, иметь возможность держать рулевое колесо двумя руками и при этом нажимать правой ногой педали тормоза и акселератора на всю длину их хода, а левой ногой упираться в специальную опору.

Водитель должен иметь действующее водительское удостоверение на право управления данным видом транспортных средств.

Перевозка пассажира

- Допускается перевозить только одного пассажира. Пассажир должен сидеть на пассажирском сиденье и быть пристегнут ремнем безопасности.
- Пассажиру должно быть не менее 12 лет, и он должен быть достаточного роста, чтобы, откинувшись на спинку и пристегнув ремень безопасности, иметь возможность держаться за поручень и упираться правой ногой в специальную опору, а левой в пол.
- Никогда не перевозите пассажира, находящегося в состоянии наркотического или алкогольного опьянения, сильной усталости или болезни. В таком состоянии увеличивается время реакции и ухудшается способность оценивать окружающую обстановку.
- Ознакомьте пассажира с информацией, приведенной на предупреждающих наклейках на мотовездеходе.
- Никогда не перевозите пассажира, если считаете, что он не в состоянии сконцентрироваться на условиях движения и правильно реагировать на дорожную обстановку. Для мотовездеходов типа «side-by-side» особенно важно, чтобы пассажир постоянно следил за обстановкой впереди и был готов к преодолению препятствий.

БЕЗОПАСНАЯ ЭКСПЛУАТАЦИЯ

Ответственное вождение

- Мотовездеход может представлять опасность при эксплуатации. Управление мотовездеходом отличается от управления мотоциклом или автомобилем. Несоблюдение мер предосторожности может привести к столкновению или опрокидыванию мотовездехода при резком ускорении и торможении, агрессивном прохождении поворотов, преодолении препятствий и движении вдоль склона.
- Никогда не превышайте разумную скорость движения. Скорость движения должна соответствовать рельефу местности, условиям видимости и Вашему опыту вождения.
- Не выполняйте развороты мотовездехода с пробуксовкой колес, заносы, прыжки и другие элементы трюковой езды.
- Во время резкого поворота не прибегайте к интенсивному ускорению или торможению. Это может стать причиной опрокидывания мотовездехода.
- Не допускайте заносов и пробуксовки колес. Если происходит занос мотовездехода, поверните руль в сторону заноса. На скользких поверхностях, например, на льду, двигайтесь медленно и будьте предельно осторожны, чтобы не допустить неконтролируемого заноса.
- Перед началом движения задним ходом убедитесь, что позади мотовездехода нет людей и препятствий. Особое внимание уделите «мертвым» зонам. Убедившись в безопасности, двигайтесь медленно.
- Никогда не превышайте максимальную нагрузку на мотовездеход. Груз должен быть надежно закреплен. Уменьшите скорость, увеличьте дистанцию и соблюдайте инструкции, изложенные в данном Руководстве.
- Убедитесь, что груз правильно размещен на багажной площадке. В противном случае возможно изменение положения центра тяжести и опрокидывание мотовездехода.

БЕЗОПАСНАЯ ЭКСПЛУАТАЦИЯ

Система защиты при опрокидывании (ROPS)

- Система защиты при опрокидывании ограничивает попадание посторонних предметов внутрь кабины и снижает риск получения травм при опрокидывании транспортного средства.
- Всегда соблюдайте все рекомендации по безопасной эксплуатации, приведенные в данном Руководстве, для предотвращения опрокидывания мотовездехода.
- При движении не выставляйте руки, ноги или другие части тела за пределы каркаса безопасности мотовездехода. Система защиты при опрокидывании не сможет защитить Вас от травм в каждом случае опрокидывания.
- При любом повреждении каркаса безопасности всегда обращайтесь к авторизованному дилеру CFMOTO для тщательной проверки и ремонта.

Система защиты экипажа

- Конструкция мотовездехода предусматривает возможность перевозки одного водителя и одного пассажира, при этом оба должны быть одеты в защитную экипировку.
- Водитель и пассажир должны закрывать боковые двери до начала движения. Во время движения они должны быть пристегнуты ремнями безопасности.

Условия движения

- Избегайте резких поворотов, разгонов и торможений при пересечении дорог общего пользования.
- При движении по незнакомой местности будьте предельно внимательны, двигайтесь на малой скорости. Будьте готовы к внезапному появлению препятствий или изменению рельефа. Уделите время на изучение особенностей поведения мотовездехода в различных условиях.
- Не выезжайте на сильно пересеченную местность, скользкую поверхность или рыхлый грунт до приобретения необходимых навыков управления. При движении в таких условиях будьте предельно осторожны.

БЕЗОПАСНАЯ ЭКСПЛУАТАЦИЯ

- Никогда не эксплуатируйте мотовездеход на склонах, слишком крутых для преодоления на данном виде транспортного средства или для Ваших навыков. Начинайте на пологих склонах.
- Всегда соблюдайте инструкции при движении по склонам. Никогда не преодолевайте вершину холма на высокой скорости.
- Не предпринимайте попыток преодоления крутых подъемов и не двигайтесь вдоль склонов при буксировке прицепа.
- При движении по незнакомой местности внимательно следите за появлением препятствий. При преодолении препятствий, например, поваленных деревьев, всегда придерживайтесь рекомендаций, приведенных в данном Руководстве.
- Не заезжайте в глубокие водоемы или водоемы с быстрым течением. Помните, что намокание тормозных механизмов может снизить эффективность торможения. После преодоления водоема проверьте тормозные механизмы. При необходимости задействуйте тормозные механизмы несколько раз, чтобы просушить их.
- Стоянка мотовездехода должна осуществляться на ровной горизонтальной поверхности. Прежде чем покинуть мотовездеход, переведите рычаг переключения передач в положение парковочной блокировки (P), остановите работу двигателя и извлеките ключ из замка зажигания.
- Не думайте, что мотовездеход способен безопасно проехать где угодно. Неожиданные изменения характера местности, ямы, углубления, насыпи, более рыхлое или твердое покрытие и т.п, могут стать причиной потери управления. Во избежание этого постоянно следите за изменениями условий движения. Если мотовездеход начинает крениться или опрокидываться, незамедлительно поверните рулевое колесо в направлении наклона.
- Не пытайтесь предотвратить опрокидывание мотовездехода руками или ногами. Не выставляйте части тела за пределы каркаса безопасности.

БЕЗОПАСНАЯ ЭКСПЛУАТАЦИЯ

Защитная экипировка

Для комфортной эксплуатации и снижения риска получения травм водитель и пассажир должны всегда использовать соответствующую защитную экипировку, в состав которой входят:

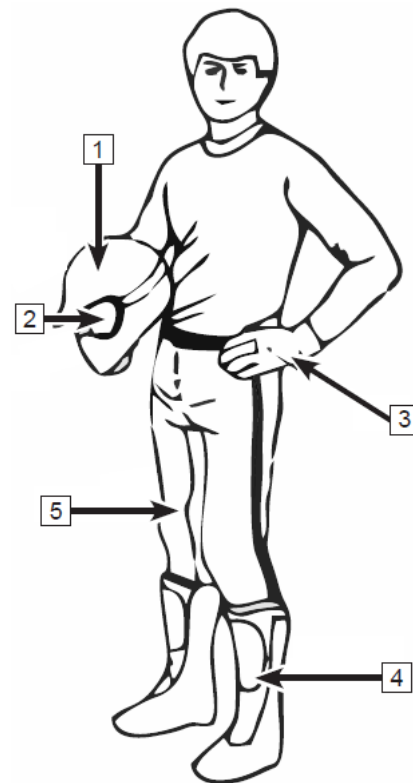
1. Шлем
2. Защита глаз
3. Перчатки
4. Рубашка с длинными рукавами или куртка
5. Длинные брюки
6. Высокие ботинки

В зависимости от погодных условий, Вам может понадобиться дополнительная экипировка, например, визор с пинлоком или термобелье и защитная маска для лица в случае морозов. Не надевайте свободную одежду, элементы которой могут попасть в подвижные детали и механизмы транспортного средства.

Шлем и защита глаз

Сертифицированный шлем поможет защитить голову от серьезной травмы в случае происшествия. Однако он не исключает вероятности получения травмы в целом.

Выбирайте шлем, который соответствует требованиям местного законодательства. Наиболее предпочтительным является закрытый шлем с визором, который поможет защитить от насекомых, летящих с дороги камней, пыли и т.д.



БЕЗОПАСНАЯ ЭКСПЛУАТАЦИЯ

Открытый шлем не дает столь же надежной защиты. В случае использования открытого шлема обязательно надевайте защитные очки и маску. Солнцезащитные и корректирующие очки не являются достаточной защитой. Камень или другой предмет может разбить линзу таких очков, что способно привести к травме глаза. Используйте ударопрочные, безосколочные очки.

Маски и очки с затемненными линзами допускается использовать только при ярком дневном свете. Не используйте подобные маски или очки ночью и в условиях плохой видимости. Если маска или очки с затемненными линзами влияют на Вашу способность различать цвета, выбирайте экипировку с бесцветными линзами.

Перчатки

Перчатки, полностью закрывающие пальцы, помогут защитить Ваши руки от ветра, солнца, мороза и дождя. Подходящие по размеру перчатки облегчают вождение и обеспечивают комфортную эксплуатацию. Неудобные, слишком тяжелые или неподходящие по размеру перчатки могут затруднить управление транспортным средством. Прочные мотоциклетные перчатки – лучшая защита в случае происшествия или опрокидывания. При эксплуатации мотовездехода в условиях низких температур окружающей среды следует отдать предпочтение снегоходным перчаткам.

Куртка, брюки и мотоциклетный костюм

Всегда надевайте одежду с длинными рукавами и длинные брюки для защиты рук и ног. Качественная защитная экипировка обеспечит комфорт в поездках и позволит Вам не отвлекаться на неблагоприятные погодные условия. В случае происшествия, экипировка из прочных материалов может предотвратить или снизить степень тяжести травмы.

При эксплуатации в прохладную погоду необходимо защититься от переохлаждения. Переохлаждение, т.е. состояние пониженной температуры тела, может стать причиной потери концентрации, замедления скорости реакции и снижения плавности движений. В прохладную погоду необходима надлежащая защитная экипировка, такая как ветрозащитная куртка и термоодежда.

БЕЗОПАСНАЯ ЭКСПЛУАТАЦИЯ

Защитная экипировка, подходящая для эксплуатации транспортного средства при низких температурах окружающей среды, может оказаться слишком теплой при остановке, поэтому надевайте многослойную одежду, которую при необходимости можно частично снять. Рекомендуется дополнять обычную экипировку ветрозащитной, чтобы не допустить попадания холодного воздуха на кожу.

Обувь

Всегда надевайте высокие ботинки с защитной накладкой на носке. Прочные высокие ботинки с нескользящей подошвой обеспечивают дополнительную защиту и правильное расположение ног на подножках. Избегайте обуви с длинными шнурками, которые могут попасть в подвижные детали мотовездехода при движении. При эксплуатации в зимних погодных условиях выбирайте ботинки на резиновой подошве с нейлоновым или кожаным верхом и съемным войлочным внутренним носком. Избегайте резиновых сапог, так как они могут зацепиться за педаль ножного тормоза, что нарушит нормальную эксплуатацию.

Прочая защитная экипировка

Дождевик

При эксплуатации в дождливую погоду рекомендуется надевать дождевик или водонепроницаемый костюм. Во время длительных поездок рекомендуется брать с собой дождевик. Сухая одежда очень важна для комфортной эксплуатации и концентрации внимания на дорожных условиях.

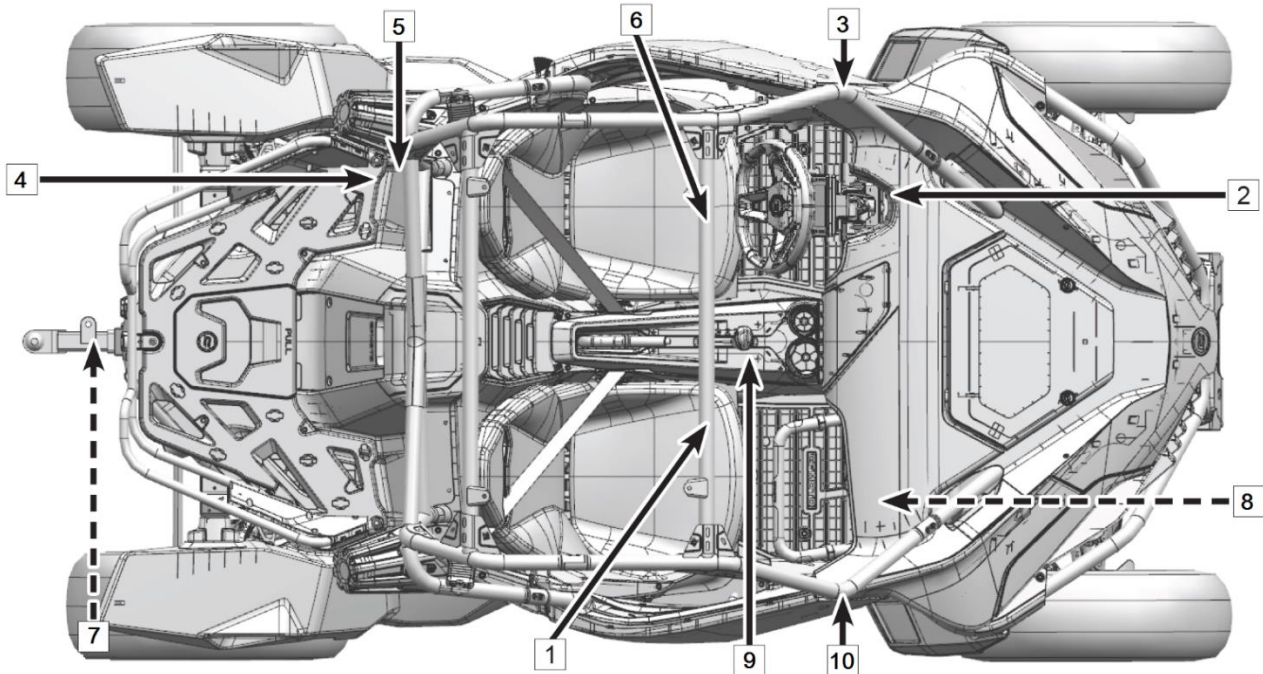
Средства защиты органов слуха

Длительное воздействие ветра и шума двигателя во время движения могут привести к необратимой потере слуха. Для защиты органов слуха используйте такие средства, как беруши. Соблюдайте требования местного законодательства в отношении использования средств защиты органов слуха.

БЕЗОПАСНАЯ ЭКСПЛУАТАЦИЯ

Расположение предупреждающих наклеек

Предупреждающие наклейки размещены на мотовездеходе в целях обеспечения Вашей безопасности. Изучите и соблюдайте инструкции, содержащиеся на предупреждающих наклейках. Если предупреждающая наклейка повреждена или утрачена, обратитесь к официальному дилеру для ее замены.



БЕЗОПАСНАЯ ЭКСПЛУАТАЦИЯ

1

ПРЕДОСТЕРЕЖЕНИЕ

Нарушение правил эксплуатации мотозвездехода может привести к серьезным травмам или гибели. Ответственность водителя:

- Будьте внимательны и соблюдайте осторожность при движении.
- К управлению мотозвездеходом допускаются лица, достигшие 19-летнего возраста и имеющие действующее водительское удостоверение на право управления данным видом транспортных средств.
- Эксплуатация мотозвездехода в состоянии наркотического или алкогольного опьянения категорически запрещена.
- Старайтесь избегать движения по дорогам общего пользования – может произойти ДТП с другими участниками дорожного движения.
- Не перевозите более 1 пассажира.
- Пассажиру должно быть не менее 12 лет. Водитель и пассажир должны иметь возможность, откинувшись на спинку сиденья, держаться за рулевое колесо или поручни и упираться ногами в пол.



Ненадлежащее давление в шинах или превышение допустимой нагрузки на мотозвездеход могут привести к потере управления. Результатом потери управления могут стать серьезные травмы или гибель.

- Рекомендованное давление в холодных шинах:
При нагрузке ≤ 110 кг При нагрузке > 110 кг
Передних колес: 100 кПа 110 кПа
Задних колес: 110 кПа 124 кПа
- Максимальная нагрузка: 290 кг



Внимательно прочитайте Руководство пользователя и ознакомьтесь с предупреждающими наклейками на мотозвездеходе. Строго соблюдайте все инструкции и предостережения.

5BYV-191002-A300 RU222

2

ВАЖНО

Проверяйте уровень масла в силовом агрегате перед каждой поездкой.

5BY0-191006 RU202

БЕЗОПАСНАЯ ЭКСПЛУАТАЦИЯ

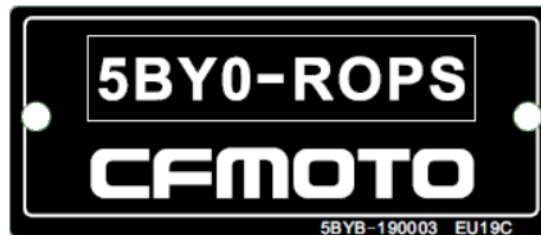
3



4



5



БЕЗОПАСНАЯ ЭКСПЛУАТАЦИЯ

6

⚠ ПРЕДОСТЕРЕЖЕНИЕ

Нарушение правил эксплуатации мотовездехода может привести к серьезным травмам или гибели.

- Перед началом движения пристегните ремни безопасности и убедитесь, что боковые двери закрыты или боковые сети установлены.

- Надевайте сертифицированный шлем и прочую защитную экипировку.
- Водитель и пассажир должны иметь возможность, откинувшись на спинку сиденья, держаться за рулевое колесо или поручни и упираться ногами в пол. Во время эксплуатации мотовездехода следите, чтобы все части тела находились внутри кабины мотовездехода.

Во избежание потери управления и опрокидывания мотовездехода:

- Не допускайте резкого ускорения при повороте рулевого колеса даже при начале движения.
- Избегайте резких поворотов, движения с заносом, разворотов с пробуксовкой колес и других элементов трюковой езды.
- Снижайте скорость при выполнении поворотов.
- Соблюдайте меры предосторожности при движении по холмистой или пересеченной местности и будьте готовы к изменениям сцепления с покрытием и условий движения.
- Старайтесь избегать движения по дорогам с твердым покрытием.
- Не двигайтесь вдоль склонов.

Внимательно прочитайте Руководство пользователя и ознакомьтесь с предупреждающими наклейками на мотовездеходе. Строго соблюдайте все инструкции и предостережения.

Будьте внимательны и следите за обстановкой впереди. Чтобы снизить риск получения травм, при начале опрокидывания:

- Держитесь обеими руками за рулевое колесо или поручни.
- Не выставляйте руки, ноги и другие части тела из кабины мотовездехода.
- Никогда не закрепляйте буксируемый груз за каркас мотовездехода. Это может привести к опрокидыванию мотовездехода.

Опрокидывание мотовездехода может привести к тяжелым травмам или гибели даже на ровной открытой местности.



5BYV-191001-A300 RU222

7

⚠ ПРЕДОСТЕРЕЖЕНИЕ

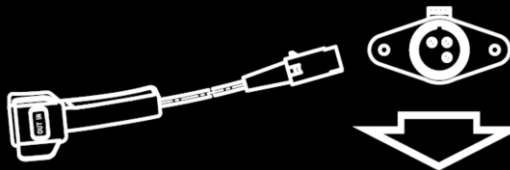
Неправильное размещение груза в прицепе или превышение грузоподъемности может привести к потере управления и серьезным травмам или гибели.

- Вес прицепа или груза: 400кг
- Вертикальная нагрузка на сцепное устройство: 40кг

5BYV-191007-A300 RU222

8

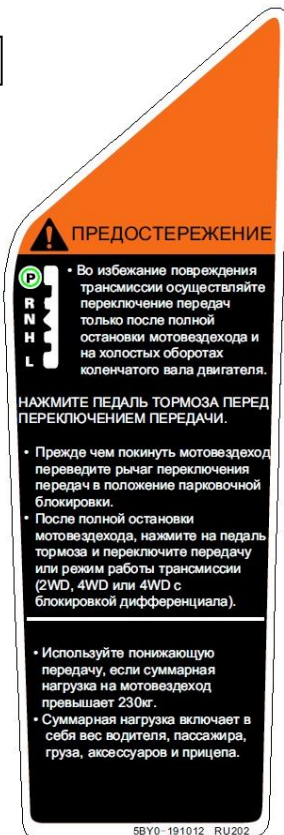
РОЗЕТКА ПУЛЬТА УПРАВЛЕНИЯ ЛЕБЕДКОЙ



5BY0-191011 RU202

БЕЗОПАСНАЯ ЭКСПЛУАТАЦИЯ

9



10



БЕЗОПАСНАЯ ЭКСПЛУАТАЦИЯ

Предупреждения о потенциальной опасности

ПРЕДОСТЕРЕЖЕНИЕ

ПОТЕНЦИАЛЬНАЯ ОПАСНОСТЬ:

Управление мотовездеходом без надлежащей подготовки.

ВОЗМОЖНЫЕ ПОСЛЕДСТВИЯ:

Риск происшествия повышается, если водитель не знает правил эксплуатации мотовездехода в различных условиях движения.

ПРЕДУПРЕДИТЕЛЬНЫЕ МЕРЫ:

Начинающему и неопытному водителю следует пройти курс обучения эксплуатации мотовездехода. Водитель мотовездехода должен регулярно отрабатывать полученные в ходе обучения навыки и приемы вождения, описанные в данном Руководстве.

ПРЕДОСТЕРЕЖЕНИЕ

ПОТЕНЦИАЛЬНАЯ ОПАСНОСТЬ:

Несоблюдение возрастных ограничений.

ВОЗМОЖНЫЕ ПОСЛЕДСТВИЯ:

Управление транспортным средством лицом, не достигшим допустимого возраста, может привести к серьезным травмам или гибели. Даже если лицо достигло указанного возраста, оно может не иметь соответствующих навыков, возможностей и зрелости суждений для безопасного управления мотовездеходом, что может привести к происшествию или травмам.

ПРЕДУПРЕДИТЕЛЬНЫЕ МЕРЫ:

К эксплуатации данного мотовездехода КАТЕГОРИЧЕСКИ не допускаются лица моложе 19 лет.

БЕЗОПАСНАЯ ЭКСПЛУАТАЦИЯ

ПРЕДОСТЕРЕЖЕНИЕ

ПОТЕНЦИАЛЬНАЯ ОПАСНОСТЬ:

Перевозка пассажиров в количестве, превышающем максимально допустимое.

ВОЗМОЖНЫЕ ПОСЛЕДСТВИЯ:

Пассажир, перевозимый на непредназначенном для этого месте, может выпасть из транспортного средства, подвергнуться контакту с подвижными деталями мотовездехода или объектами окружающей среды, что может привести к серьезным травмам или гибели.

ПРЕДУПРЕДИТЕЛЬНЫЕ МЕРЫ:

Ни при каких обстоятельствах не перевозите более одного пассажира на данном мотовездеходе.

ПРЕДОСТЕРЕЖЕНИЕ

ПОТЕНЦИАЛЬНАЯ ОПАСНОСТЬ:

Движение по дорогам с твердым покрытием, например, по тротуарам и пешеходным дорожкам, парковкам, дорогам общего пользования и автомагистралям.

ВОЗМОЖНЫЕ ПОСЛЕДСТВИЯ:

Шины мотовездехода предназначены для внедорожного использования. Движение по дорогам с твердым покрытием оказывает серьезное негативное влияние на управляемость мотовездехода, что может привести к потере управления и/или происшествию.

ПРЕДУПРЕДИТЕЛЬНЫЕ МЕРЫ:

Избегайте эксплуатации мотовездехода на дорогах с твердым покрытием. Если это неизбежно, снизьте скорость и не выполняйте резких поворотов или торможений. Следует, по возможности, избегать движения по дорогам общего пользования. Движение по дорогам общего пользования допускается только при строгом соблюдении правил, установленных действующим законодательством.

ВАЖНО обязательно учитывать особенности внедорожной техники при выезде на дорогу с твердым покрытием!

БЕЗОПАСНАЯ ЭКСПЛУАТАЦИЯ

⚠ ПРЕДОСТЕРЕЖЕНИЕ

ПОТЕНЦИАЛЬНАЯ ОПАСНОСТЬ:

Управление данным мотовездеходом без сертифицированного шлема, защиты для глаз и защитной экипировки.

ВОЗМОЖНЫЕ ПОСЛЕДСТВИЯ:

Управление транспортным средством без сертифицированного шлема соответствующего размера повышает риск получения серьезной травмы головы или гибели в случае происшествия. Отсутствие защиты для глаз может привести к происшествию и увеличению риска получения серьезной травмы глаз. Отсутствие защитной экипировки может увеличить шанс получения различных травм.

ПРЕДУПРЕДИТЕЛЬНЫЕ МЕРЫ:

Всегда используйте сертифицированный шлем соответствующего размера. Всегда используйте защиту для глаз (ударопрочные очки или визор), перчатки, одежду с длинными рукавами, длинные брюки и высокие ботинки.

⚠ ПРЕДОСТЕРЕЖЕНИЕ

ПОТЕНЦИАЛЬНАЯ ОПАСНОСТЬ:

Управление мотовездеходом в состоянии алкогольного или наркотического опьянения.

ВОЗМОЖНЫЕ ПОСЛЕДСТВИЯ:

Употребление алкоголя и/или наркотических средств может серьезно ухудшить способность управлять транспортным средством. Время реакции может увеличиться, равновесие и восприятие – ухудшиться. Управление мотовездеходом под действием алкоголя и/или наркотических средств может привести к происшествию, серьезным травмам и гибели.

ПРЕДУПРЕДИТЕЛЬНЫЕ МЕРЫ:

Не употребляйте алкоголь или наркотические средства до или во время управления мотовездеходом.



БЕЗОПАСНАЯ ЭКСПЛУАТАЦИЯ

ПРЕДОСТЕРЕЖЕНИЕ

ПОТЕНЦИАЛЬНАЯ ОПАСНОСТЬ:

Управление мотовездеходом на слишком высокой скорости.

ВОЗМОЖНЫЕ ПОСЛЕДСТВИЯ:

При движении на высоких скоростях возрастает риск потери управления, что может привести к происшествию.

ПРЕДУПРЕДИТЕЛЬНЫЕ МЕРЫ:

Скорость должна соответствовать рельефу местности, условиям видимости и движения, а также опыту вождения.

ПРЕДОСТЕРЕЖЕНИЕ

ПОТЕНЦИАЛЬНАЯ ОПАСНОСТЬ:

Выполнение прыжков, поворотов с заносом и других элементов трюковой езды.

ВОЗМОЖНЫЕ ПОСЛЕДСТВИЯ:

Выполнение различных трюков повышает вероятность возникновения происшествий, включая опрокидывание мотовездехода.

ПРЕДУПРЕДИТЕЛЬНЫЕ МЕРЫ:

Не выполняйте элементы трюковой езды.

БЕЗОПАСНАЯ ЭКСПЛУАТАЦИЯ

ПРЕДОСТЕРЕЖЕНИЕ

ПОТЕНЦИАЛЬНАЯ ОПАСНОСТЬ:

Невыполнение проверки мотовездехода перед началом движения. Невыполнение соответствующего технического обслуживания транспортного средства.

ВОЗМОЖНЫЕ ПОСЛЕДСТВИЯ:

Ненадлежащее техническое обслуживание повышает вероятность происшествия или повреждения мотовездехода.

ПРЕДУПРЕДИТЕЛЬНЫЕ МЕРЫ:

Перед началом движения всегда проверяйте мотовездеход, чтобы убедиться в его безопасном для эксплуатации состоянии. Выполняйте техническое обслуживание в соответствии с Регламентом, приведенным в настоящем Руководстве.

ПРЕДОСТЕРЕЖЕНИЕ

ПОТЕНЦИАЛЬНАЯ ОПАСНОСТЬ:

Расположение рук и/или ног вне каркаса безопасности во время движения мотовездехода.

ВОЗМОЖНЫЕ ПОСЛЕДСТВИЯ:

Во время опрокидывания мотовездехода или происшествия можно получить серьезные травмы рук и/или ног.

ПРЕДУПРЕДИТЕЛЬНЫЕ МЕРЫ:

Во время эксплуатации мотовездехода всегда держите руки и ноги внутри каркаса безопасности: руки на руле или поручне, ноги на полу, специальных опорах или педалях.

БЕЗОПАСНАЯ ЭКСПЛУАТАЦИЯ

ПРЕДОСТЕРЕЖЕНИЕ

ПОТЕНЦИАЛЬНАЯ ОПАСНОСТЬ:

Несоблюдение мер предосторожности при движении по незнакомой местности.

ВОЗМОЖНЫЕ ПОСЛЕДСТВИЯ:

На незнакомой местности могут быть скрытые камни, ухабы и ямы. Если Вы не будете готовы к препятствиям, это может привести к потере управления или опрокидыванию мотовездехода.

ПРЕДУПРЕДИТЕЛЬНЫЕ МЕРЫ:

При движении по незнакомой местности будьте предельно внимательны, двигайтесь на малой скорости и следите за появлением препятствий и изменением рельефа.

ПРЕДОСТЕРЕЖЕНИЕ

ПОТЕНЦИАЛЬНАЯ ОПАСНОСТЬ:

Неправильная техника выполнения поворота.

ВОЗМОЖНЫЕ ПОСЛЕДСТВИЯ:

Несоблюдение правильной техники выполнения поворота может привести к потере управления, столкновению или опрокидыванию.

ПРЕДУПРЕДИТЕЛЬНЫЕ МЕРЫ:

Всегда соблюдайте правильную технику выполнения поворота, приведенную в данном Руководстве. Потренируйтесь выполнять поворот на низких скоростях, увеличивайте скорость постепенно. Никогда не пытайтесь выполнить поворот на слишком высокой скорости.

БЕЗОПАСНАЯ ЭКСПЛУАТАЦИЯ

ПРЕДОСТЕРЕЖЕНИЕ

ПОТЕНЦИАЛЬНАЯ ОПАСНОСТЬ:

Несоблюдение мер предосторожности при движении по рыхлым грунтам, скользкой поверхности или сильно пересеченной местности.

ВОЗМОЖНЫЕ ПОСЛЕДСТВИЯ:

Движение по рыхлым грунтам, скользкой поверхности или сильно пересеченной местности может привести к потере сцепления колес с опорной поверхностью или потере управления, результатом чего может стать опрокидывание или происшествие.

ПРЕДУПРЕДИТЕЛЬНЫЕ МЕРЫ:

Никогда не эксплуатируйте мотовездеход на скользкой поверхности или сильно пересеченной местности, пока не приобретете необходимые навыки и опыт для безопасного движения в таких условиях. Будьте предельно внимательны и осторожны.

ПРЕДОСТЕРЕЖЕНИЕ

ПОТЕНЦИАЛЬНАЯ ОПАСНОСТЬ:

Движение вверх по слишком крутым склонам или неправильная техника подъема по склону.

ВОЗМОЖНЫЕ ПОСЛЕДСТВИЯ:

Неправильная техника подъема по склону может привести к потере управления или опрокидыванию.

ПРЕДУПРЕДИТЕЛЬНЫЕ МЕРЫ:

Никогда не двигайтесь по склонам, слишком крутым для мотовездехода или для Ваших навыков. Сначала научитесь преодолевать небольшие холмы. Перед подъемом изучите рельеф и характер грунта. Никогда не поднимайтесь по склонам с избыточно скользкой или рыхлой поверхностью. При подъеме по склону резкое нажатие педали акселератора может привести к опрокидыванию мотовездехода. Не преодолевайте вершину холма на высокой скорости. На другой стороне холма могут оказаться препятствия, обрыв, другие транспортные средства или люди.

БЕЗОПАСНАЯ ЭКСПЛУАТАЦИЯ

ПРЕДОСТЕРЕЖЕНИЕ

ПОТЕНЦИАЛЬНАЯ ОПАСНОСТЬ:

Движение вниз по слишком крутым склонам или неправильная техника спуска по склону.

ВОЗМОЖНЫЕ ПОСЛЕДСТВИЯ:

Неправильная техника спуска по склону может привести к потере управления или опрокидыванию.

ПРЕДУПРЕДИТЕЛЬНЫЕ МЕРЫ:

Никогда не двигайтесь по склонам, слишком крутым для мотовездехода или для Ваших навыков. Сначала научитесь преодолевать небольшие холмы. Перед спуском изучите рельеф и характер грунта. Никогда не спускайтесь по склонам с очень скользкой или рыхлой поверхностью.

ПРИМЕЧАНИЕ:

Перед спуском всегда внимательно проверяйте поверхность склона. Не совершайте спуск на высокой скорости или под углом. По возможности, спускайтесь по прямой.

БЕЗОПАСНАЯ ЭКСПЛУАТАЦИЯ

ПРЕДОСТЕРЕЖЕНИЕ

ПОТЕНЦИАЛЬНАЯ ОПАСНОСТЬ:

Неправильная техника движения вдоль склона и поворота на склоне.

ВОЗМОЖНЫЕ ПОСЛЕДСТВИЯ:

Неправильная техника движения вдоль склона может привести к потере управления или опрокидыванию.

ПРЕДУПРЕДИТЕЛЬНЫЕ МЕРЫ:

Будьте предельно внимательны при повороте на любом склоне. Избегайте движения вдоль крутых склонов.

ПРИ ПЕРЕСЕЧЕНИИ СКЛОНА:

Всегда соблюдайте правильную технику поворота и движения вдоль склона, приведенную в данном Руководстве. Избегайте склонов с избыточно скользкой или рыхлой поверхностью.

БЕЗОПАСНАЯ ЭКСПЛУАТАЦИЯ

ПРЕДОСТЕРЕЖЕНИЕ

ПОТЕНЦИАЛЬНАЯ ОПАСНОСТЬ:

Остановка работы двигателя и скатывание мотовездехода назад при подъеме по склону.

ВОЗМОЖНЫЕ ПОСЛЕДСТВИЯ:

Может произойти опрокидывание мотовездехода.

ПРЕДУПРЕДИТЕЛЬНЫЕ МЕРЫ:

Поднимайтесь по склону с постоянной скоростью.

ПРИ ПОТЕРЕ СКОРОСТИ ДВИЖЕНИЯ ВПЕРЕД:

Отпустите педаль акселератора. Нажмите на педаль тормоза. Когда мотовездеход полностью остановится, переведите рычаг переключения передач в положение парковочной блокировки.

ПРИ СКАТЫВАНИИ МОТОВЕЗДЕХОДА:

Не нажимайте на педаль акселератора. При скатывании аккуратно нажмите на педаль тормоза. После полной остановки, удерживая педаль тормоза, переведите рычаг переключения передач в положение парковочной блокировки, оцените обстановку и выберите наиболее безопасный вариант для спуска со склона.

БЕЗОПАСНАЯ ЭКСПЛУАТАЦИЯ

ПРЕДОСТЕРЕЖЕНИЕ

ПОТЕНЦИАЛЬНАЯ ОПАСНОСТЬ:

Неправильная техника преодоления препятствий.

ВОЗМОЖНЫЕ ПОСЛЕДСТВИЯ:

Преодоление препятствий может привести к потере управления или опрокидыванию мотовездехода.

ПРЕДУПРЕДИТЕЛЬНЫЕ МЕРЫ:

Перед началом движения по незнакомой местности, изучите ее на наличие препятствий. По возможности, избегайте преодоления крупных препятствий, таких как валуны и поваленные деревья. Когда это неизбежно, будьте предельно осторожны и всегда соблюдайте соответствующие инструкции, приведенные в настоящем Руководстве.

ПРЕДОСТЕРЕЖЕНИЕ

ПОТЕНЦИАЛЬНАЯ ОПАСНОСТЬ:

Движение с пробуксовкой колес или заносом.

ВОЗМОЖНЫЕ ПОСЛЕДСТВИЯ:

Движение с пробуксовкой или заносом может привести к потере управления. При неожиданном восстановлении сцепления колес с поверхностью может произойти опрокидывание мотовездехода.

ПРЕДУПРЕДИТЕЛЬНЫЕ МЕРЫ:

На скользких поверхностях, таких как лед, двигайтесь медленно и будьте особенно осторожны, чтобы снизить риск возникновения неконтролируемого заноса.

БЕЗОПАСНАЯ ЭКСПЛУАТАЦИЯ

ПРЕДОСТЕРЕЖЕНИЕ

ПОТЕНЦИАЛЬНАЯ ОПАСНОСТЬ:

Превышение максимальной нагрузки на мотовездеход, неправильное закрепление или неправильная буксировка груза.

ВОЗМОЖНЫЕ ПОСЛЕДСТВИЯ:

Превышение нагрузки и буксировка приводят к изменению управляемости, что может стать причиной потери управления или происшествя.

ПРЕДУПРЕДИТЕЛЬНЫЕ МЕРЫ:

Не превышайте грузоподъемность данного мотовездехода.

Груз должен быть равномерно распределен и надежно закреплен. При перевозке грузов или буксировке прицепа включайте понижающую передачу и снижайте скорость движения. Оставляйте больше места для торможения. Всегда следуйте рекомендациям по перевозке груза или буксировке прицепа, изложенным в данном Руководстве.

БЕЗОПАСНАЯ ЭКСПЛУАТАЦИЯ

ПРЕДОСТЕРЕЖЕНИЕ

ПОТЕНЦИАЛЬНАЯ ОПАСНОСТЬ:

Эксплуатация мотовездехода в глубоком водоеме или водной преграде с быстрым течением.

ВОЗМОЖНЫЕ ПОСЛЕДСТВИЯ:

Шины мотовездехода обладают запасом плавучести, это может привести к потере сцепления с поверхностью и потере управления при движении в потоке воды, что способно стать причиной происшествия или опрокидывания мотовездехода.

ПРЕДУПРЕДИТЕЛЬНЫЕ МЕРЫ:

Избегайте эксплуатации мотовездехода в глубоком водоеме или быстром потоке воды. Если нет возможности обойти водное препятствие, превышающее по глубине днище кузова мотовездехода, перемещайтесь медленно, соблюдайте равновесие, избегайте резких движений и двигайтесь вперед с постоянной низкой скоростью. Не выполняйте резких поворотов и торможений, а также внезапных нажатий на педаль акселератора. Помните, что намокание тормозных механизмов снижает их эффективность. После движения по воде несколько раз приведите в действие тормозные механизмы, чтобы просушить их.

БЕЗОПАСНАЯ ЭКСПЛУАТАЦИЯ

ПРЕДОСТЕРЕЖЕНИЕ

ПОТЕНЦИАЛЬНАЯ ОПАСНОСТЬ:

Неправильная техника движения задним ходом.

ВОЗМОЖНЫЕ ПОСЛЕДСТВИЯ:

При движении задним ходом мотовездеход может столкнуться с препятствием или совершить наезд на человека, что может привести к серьезным травмам.

ПРЕДУПРЕДИТЕЛЬНЫЕ МЕРЫ:

Перед началом движения задним ходом убедитесь в отсутствии препятствий или людей позади мотовездехода. После этого двигайтесь медленно.

ПРЕДОСТЕРЕЖЕНИЕ

ПОТЕНЦИАЛЬНАЯ ОПАСНОСТЬ:

Эксплуатация данного мотовездехода с несоответствующими шинами, а также с ненадлежащим или различным давлением воздуха в шинах.

ВОЗМОЖНЫЕ ПОСЛЕДСТВИЯ:

Использование несоответствующих шин или эксплуатация мотовездехода с ненадлежащим или различным давлением воздуха в шинах может привести к потере управления или происшествию.

ПРЕДУПРЕДИТЕЛЬНЫЕ МЕРЫ:

Используйте шины того типа и размера, которые указаны в данном Руководстве. Всегда поддерживайте надлежащее давление воздуха в шинах.

БЕЗОПАСНАЯ ЭКСПЛУАТАЦИЯ

ПРЕДОСТЕРЕЖЕНИЕ

ПОТЕНЦИАЛЬНАЯ ОПАСНОСТЬ:

Эксплуатация мотовездехода с недопустимыми изменениями конструкции.

ВОЗМОЖНЫЕ ПОСЛЕДСТВИЯ:

Неадекватная установка оборудования и внесение изменений в конструкцию мотовездехода могут ухудшить управляемость мотовездехода и стать причиной происшествия.

ПРЕДУПРЕДИТЕЛЬНЫЕ МЕРЫ:

Не вносите изменения в конструкцию мотовездехода. Не устанавливайте и не используйте дополнительное оборудование и аксессуары, не одобренные производителем мотовездехода. Для установки дополнительного оборудования и получения более подробной информации обратитесь к авторизованному дилеру CFMOTO.

ПРЕДОСТЕРЕЖЕНИЕ

ПОТЕНЦИАЛЬНАЯ ОПАСНОСТЬ:

Движение по замерзшим водоемам и рекам.

ВОЗМОЖНЫЕ ПОСЛЕДСТВИЯ:

Движение по замерзшим водоемам и рекам может привести к серьезным травмам или гибели, если мотовездеход провалится под лед.

ПРЕДУПРЕДИТЕЛЬНЫЕ МЕРЫ:

Не эксплуатируйте мотовездеход на замерзших водоемах и реках.

БЕЗОПАСНАЯ ЭКСПЛУАТАЦИЯ



ПРЕДОСТЕРЕЖЕНИЕ

Не оставляйте ключ в замке зажигания, так как это может привести к несанкционированному использованию мотовездехода, результатом чего могут стать серьезная травма или гибель. Всегда извлекайте ключ из замка зажигания после эксплуатации мотовездехода.



ВНИМАНИЕ

После происшествия или опрокидывания обратитесь к авторизованному дилеру для проверки мотовездехода на наличие повреждений, в том числе скрытых повреждений тормозной системы, рулевого управления и т.д.



ПРЕДОСТЕРЕЖЕНИЕ

Безопасная эксплуатация данного транспортного средства подразумевает наличие у водителя соответствующей физической подготовки и зрелости суждений. Управление данным транспортным средством лицами с когнитивными нарушениями или физическими недостатками повышает риск опрокидывания и потери управления, что может привести к серьезным травмам или гибели.



ОСТОРОЖНО

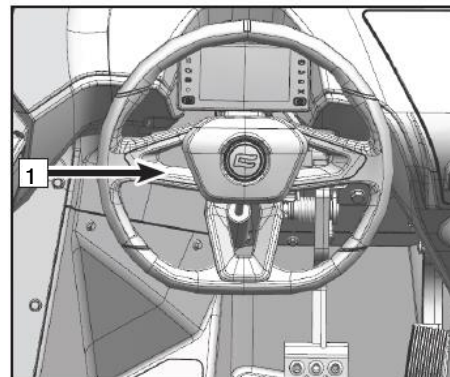
Компоненты системы выпуска имеют высокую температуру в течение и некоторое время после эксплуатации мотовездехода. Контакт с ними может привести к серьезным ожогам и возгоранию. Не касайтесь остывших деталей системы выпуска отработавших газов двигателя, храните легко воспламеняющиеся материалы вдали от них. Будьте осторожны при передвижении по высокой сухой траве.

ОРГАНЫ УПРАВЛЕНИЯ И ОБОРУДОВАНИЕ

Основные органы управления

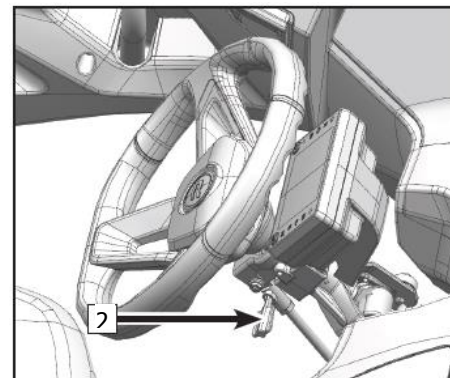
Рулевое колесо – (1)

Рулевое колесо располагается перед водительским сиденьем.



Рычаг регулировки рулевой колонки – (2)

Рычаг регулировки рулевой колонки позволяет отрегулировать уровень наклона в соответствии с потребностями водителя. Потяните рычаг и отрегулируйте угол наклона рулевой колонки. Отпустите рычаг, чтобы зафиксировать угол наклона.



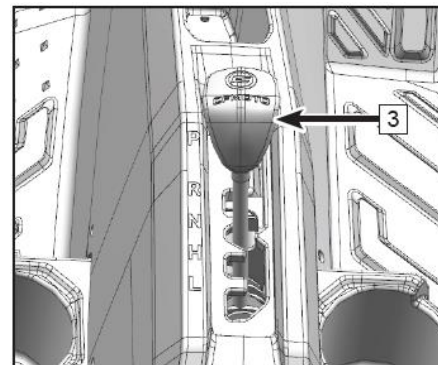
ОРГАНЫ УПРАВЛЕНИЯ И ОБОРУДОВАНИЕ

Рычаг переключения передач – (3)

Рычаг переключения передач расположен справа от водительского сиденья. При помощи рычага осуществляется переключение передач. Прежде чем изменить положение рычага, отпустите педаль акселератора, нажмите на педаль тормоза и полностью остановите мотовездеход. Не переключайте передачи в движении.

«L» – понижающая передача

Когда рычаг переключения передач находится в этом положении, мотовездеход движется медленно, а на колеса передается максимальный крутящий момент. Рекомендуется использовать при движении с постоянной скоростью ниже 30 км/ч.



ВНИМАНИЕ

Для защиты вариатора от повреждений включайте понижающую передачу для движения на низкой скорости, при буксировке прицепа, перевозке тяжелого груза, преодолении препятствий или движении по склонам.

«H» – повышающая передача

Когда рычаг переключения передач находится в этом положении, доступен полный диапазон скоростей движения мотовездехода, в том числе максимальная скорость. Рекомендуется использовать при движении с постоянной скоростью выше 30 км/ч.

«N» – нейтральная передача

Когда рычаг переключения передач находится в этом положении, передача крутящего момента от двигателя к колесам мотовездехода не происходит.

«R» – передача заднего хода

Когда рычаг переключения передач находится в этом положении, мотовездеход движется задним ходом. На этой передаче скорость вращения коленчатого вала ограничена до 30 км/ч.

ОРГАНЫ УПРАВЛЕНИЯ И ОБОРУДОВАНИЕ

«Р» – парковочная блокировка

Когда рычаг переключения передач находится в этом положении, происходит блокировка коробки передач, предотвращая движение мотовездехода.

ПРИМЕЧАНИЕ:

При включенной передаче заднего хода ограничивается частота вращения коленчатого вала двигателя. Максимальная скорость движения задним ходом составляет 30 км/ч.

ОСТОРОЖНО

При спуске со склона задним ходом, в результате действия силы тяжести, скорость движения мотовездехода может превышать установленное ограничение.

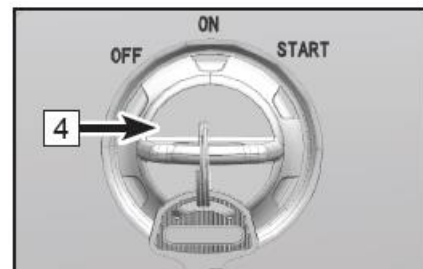
ВНИМАНИЕ

Устанавливайте рычаг переключения передач в положение парковочной блокировки «Р» всякий раз, когда мотовездеход не используется. В противном случае возможно движение мотовездехода под воздействием внешних сил. Для предотвращения движения мотовездехода в качестве дополнительной меры всегда используйте стояночный тормоз и при необходимости блокируйте колеса.

Замок зажигания – (4)

Замок зажигания расположен справа от рулевого колеса. Ключ в замке зажигания имеет три положения:

OFF	В этом положении электрооборудование выключено.
ON	В этом положении электрооборудование включено.
START	В этом положении двигатель запускается.



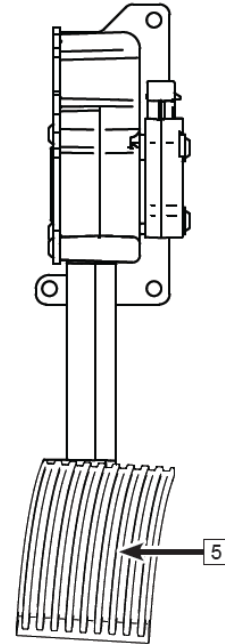
ОРГАНЫ УПРАВЛЕНИЯ И ОБОРУДОВАНИЕ

Педаль акселератора с электронным приводом – (5)

Педаль акселератора расположена справа от педали тормоза. Она контролирует частоту вращения коленчатого вала двигателя и, соответственно, скорость мотовездехода. Всегда проверяйте педаль акселератора перед поездкой.

Функции акселератора с электронным приводом дроссельной заслонки:

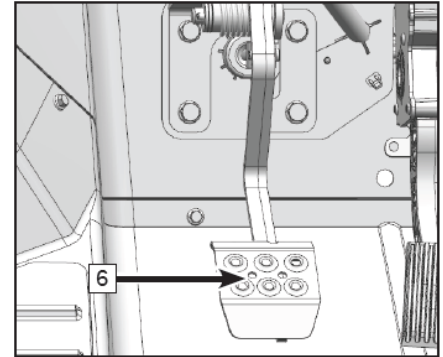
1. Безопасный пуск двигателя: двигатель мотовездехода можно запустить только при включенной нейтральной передаче или парковочной блокировке. При включенной понижающей или повышающей передаче запуск возможен только при нажатии на педаль тормоза.
2. Ограничение скорости при включенной передаче заднего хода: при движении задним ходом скорость ограничена до 30 км/ч.
3. Ограничение скорости при включенной блокировке дифференциала: при включении режима полного привода с блокировкой дифференциала скорость движения мотовездехода ограничена до 35км/ч. Нажмите клавишу Override, чтобы снять ограничение.
4. Ограничение оборотов холостого хода: когда включена нейтральная передача, обороты двигателя ограничены до 5000 об/мин.
5. Приоритет тормоза: когда водитель нажимает одновременно педали акселератора и тормоза, дроссельная заслонка закрывается, и двигатель начинает работать на оборотах холостого хода.
6. Аварийный режим: при неисправности дроссельного узла или педали акселератора система управления двигателем мотовездехода перейдет в аварийный режим, ограничивая крутящий момент двигателя холостыми оборотами или 5000 об/мин соответственно.



ОРГАНЫ УПРАВЛЕНИЯ И ОБОРУДОВАНИЕ

Педаль тормоза – (6)

Педаль тормоза расположена слева от педали акселератора. Отпустите педаль акселератора и нажмите на педаль тормоза, чтобы снизить скорость движения или остановиться.

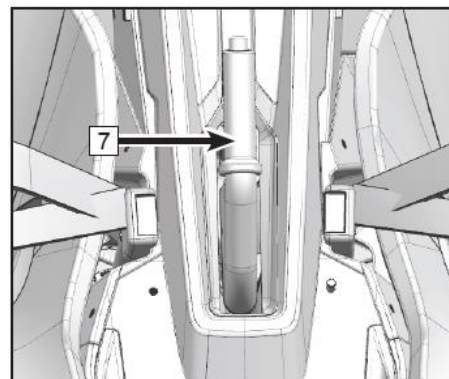


ОРГАНЫ УПРАВЛЕНИЯ И ОБОРУДОВАНИЕ

Стояночный тормоз – (7)

Данный мотовездеход оснащен стояночной тормозной системой, рычаг которой расположен за рычагом переключения передач. Потяните рычаг стояночного тормоза вверх, чтобы задействовать задние тормозные механизмы. Всегда используйте стояночный тормоз при стоянке на уклоне.

Перед началом движения слегка потяните рычаг вверх, нажмите кнопку на рычаге и опустите рычаг в крайнее нижнее положение (исходное положение).



ВНИМАНИЕ

При стоянке мотовездехода на склоне никогда не полагайтесь только на парковочную блокировку. Всегда используйте стояночный тормоз и дополнительно блокируйте колеса. Предпочтительно ставить мотовездеход на стоянку на ровной горизонтальной поверхности.

Перед началом движения убедитесь, что стояночный тормоз не задействован. В противном случае тормозные колодки будут подвержены преждевременному износу, тормозной диск может быть поврежден и, как следствие, произойдет отказ тормозной системы.

При движении с задействованным рычагом стояночного тормоза или в условии, когда рычаг не полностью возвращен в исходное положение, скорость будет ограничена 10 км/ч.




ОРГАНЫ УПРАВЛЕНИЯ И ОБОРУДОВАНИЕ

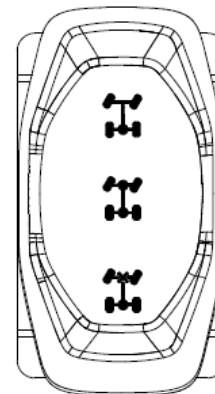
Вспомогательные органы управления

Панель переключателей – (8)

Переключатель режимов работы трансмиссии (2WD/4WD/4WD-LOCK)

Данный мотовездеход оснащен переключателем режимов работы трансмиссии. В соответствии с условиями выбирайте один из трех режимов работы трансмиссии:

	Задний привод (2WD): Крутящий момент передается только на задние колеса.
	Полный привод (4WD): Крутящий момент передается на задние и передние колеса.
	Полный привод с блокировкой дифференциала (4WD-LOCK): Крутящий момент передается на задние и передние колеса, передний дифференциал заблокирован. В отличие от режима полного привода 4WD, в данном режиме все четыре колеса вращаются с одинаковой скоростью.





ВНИМАНИЕ


Полностью остановите мотовездеход перед тем, как переключить режим работы трансмиссии. В противном случае детали трансмиссии могут быть повреждены.

ОРГАНЫ УПРАВЛЕНИЯ И ОБОРУДОВАНИЕ

Переключение режимов работы трансмиссии (2WD/4WD/4WD-LOCK)

Для переключения с заднего привода (2WD) на полный привод (4WD) остановите мотовездеход и переведите переключатель режимов из верхнего положения в центральное. При этом указатель включенного режима работы трансмиссии на панели приборов будет отображать режим полного привода «».

Для переключения с полного привода (4WD) на задний привод (2WD) остановите мотовездеход и переведите переключатель режимов из центрального в верхнее. При этом указатель включенного режима работы трансмиссии на панели приборов будет отображать режим заднего привода «».

Для переключения с полного привода (4WD) на полный привод с блокировкой дифференциала (4WD-LOCK) остановите мотовездеход и переведите переключатель режимов из центрального положения в нижнее. При этом указатель включенного режима работы трансмиссии на панели приборов будет отображать режим полного привода с блокировкой дифференциала «».

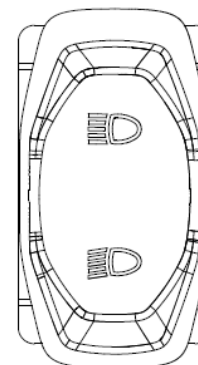
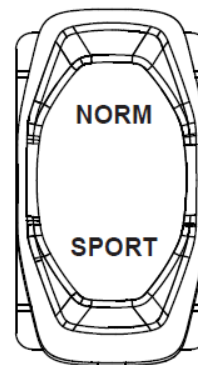
РЕЖИМ РАБОТЫ ПОЛНОГО ПРИВОДА С БЛОКИРОВКОЙ ДИФФЕРЕНЦИАЛА (4WD-LOCK):

- В режиме полного привода с блокировкой дифференциала для поворота руля потребуется большее усилие.
- Когда переключатель переведен в положение полного привода с блокировкой дифференциала (4WD-LOCK), индикатор блокировки будет мигать на панели приборов до тех пор, пока не заблокируется передний дифференциал. Если блокировка не включается и индикатор мигает, поворот руля вправо-влево может помочь механизму блокировки.
- Не начинайте движение до тех пор, пока не включится режим полного привода с блокировкой дифференциала (индикатор перестанет мигать) во избежание повреждения деталей трансмиссии.
- В режиме полного привода с блокировкой дифференциала скорость движения ограничена до 35км/ч.
- Для кратковременного снятия ограничения, если условия того требуют, нажмите клавишу режима Override.

ОРГАНЫ УПРАВЛЕНИЯ И ОБОРУДОВАНИЕ



Переключатель режимов эксплуатации

NORM	<p>Когда переключатель находится в этом положении, мотовездеход работает в режиме NORM, и панель приборов отображает режим NORM. В данном режиме мотовездеход будет плавно трогаться, менее интенсивно набирать скорость и т.п. Данный режим рекомендован для движения по ровным, не рыхлым поверхностям, а также для эксплуатации в легких условиях.</p> <p>ПРИМЕЧАНИЕ: Не используйте данный режим при эксплуатации с повышенной нагрузкой на ремень вариатора во избежание повреждения деталей вариатора.</p>
SPORT	<p>Когда переключатель находится в этом положении, мотовездеход работает в режиме SPORT, и панель приборов отображает режим SPORT. В данном режиме мотовездеход будет интенсивнее набирать скорость и т.п. Данный режим рекомендован для динамичного движения по песку, грязи или холмистой местности.</p> <p>Данный режим используется по умолчанию.</p>



Переключатель света фар

Переключатель ближнего/дальнего света фар имеет два положения:

	<p>Когда переключатель находится в этом положении, включен дальний свет фар.</p>
	<p>Когда переключатель находится в этом положении, включен ближний свет фар.</p>

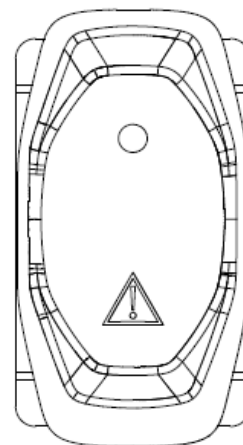
ОРГАНЫ УПРАВЛЕНИЯ И ОБОРУДОВАНИЕ



Клавиша режима Override

При включенном полном приводе с блокировкой дифференциала частота вращения коленчатого вала двигателя ограничена. Если условия требуют снять это ограничение, сделайте следующее:

- Отпустите педаль акселератора, нажмите и удерживайте клавишу режима Override. При удержании клавиши на панели приборов загорится индикатор режима Override.
- Удерживая клавишу, нажмите на педаль акселератора. Ограничение частоты вращения коленчатого вала будет снято.

При отпуске клавиши режима Override частота вращения коленчатого вала снова будет ограничена.



	Когда клавиша находится в этом положении, ограничение вращения коленчатого вала снято.
	Когда клавиша находится в этом положении, частота вращения коленчатого вала ограничена.

ПРИМЕЧАНИЕ:

Режим Override недоступен при включенном заднем приводе (2WD) или полном приводе без блокировки дифференциала (4WD).



ПРЕДОСТЕРЕЖЕНИЕ



Перед тем, как отпустить клавишу Override, отпустите педаль акселератора.

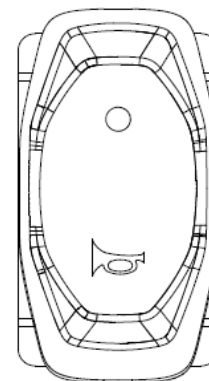
Нажатие на клавишу Override при нажатой педали акселератора может привести к потере управления и, как следствие, травмам или гибели.

Всегда отпускайте педаль акселератора перед нажатием/отпуском клавиши Override.



ОРГАНЫ УПРАВЛЕНИЯ И ОБОРУДОВАНИЕ

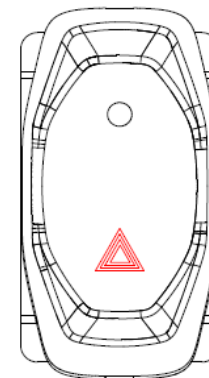
Клавиша звукового сигнала

	При нажатии клавиши Вы услышите звуковой сигнал.
	Когда Вы отпускаете клавишу, она автоматически возвращается в данное положение и звуковой сигнал прекращается.



Выключатель аварийной сигнализации




	Когда выключатель находится в этом положении, левые и правые указатели поворота и соответствующие индикаторы на панели приборов начинают мигать.
	Когда выключатель находится в этом положении, левые и правые указатели поворота и соответствующие индикаторы на панели приборов выключены.

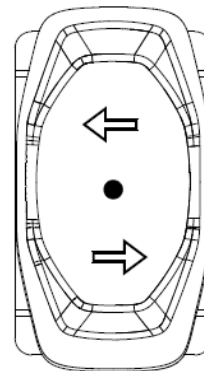


ОРГАНЫ УПРАВЛЕНИЯ И ОБОРУДОВАНИЕ

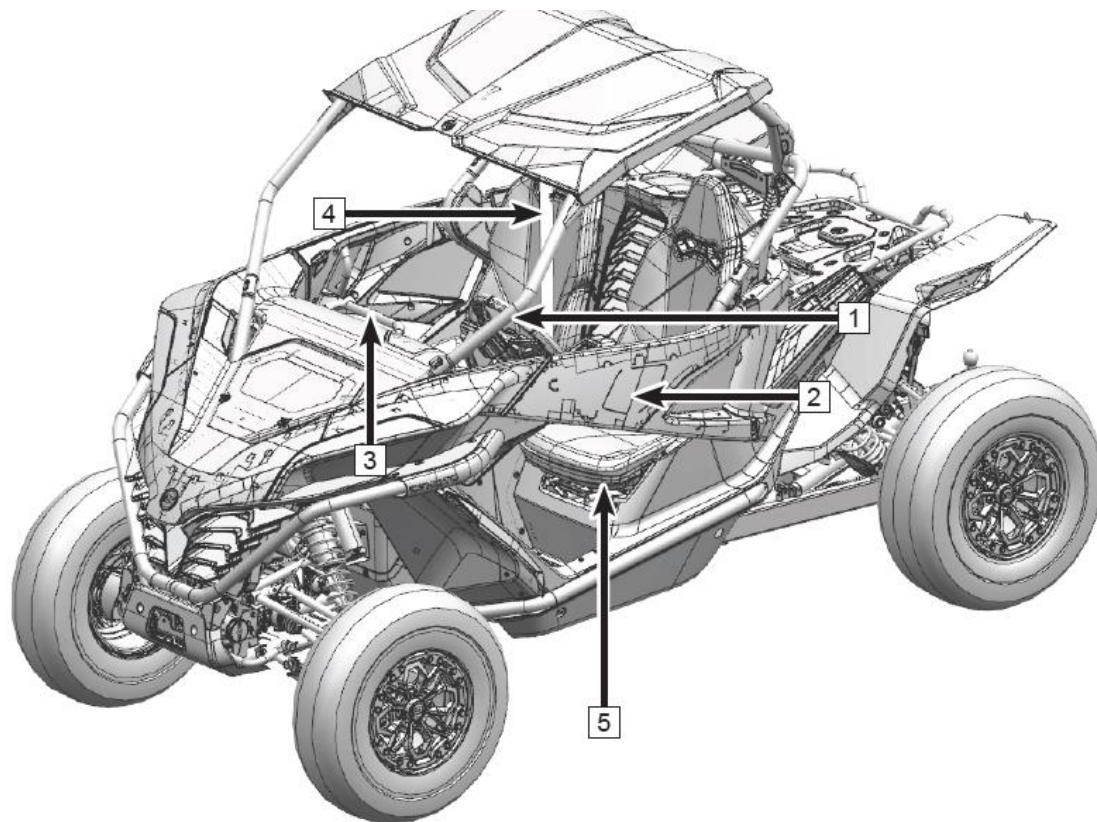
Переключатель указателей поворотов

Переключатель указателей поворотов имеет три положения:

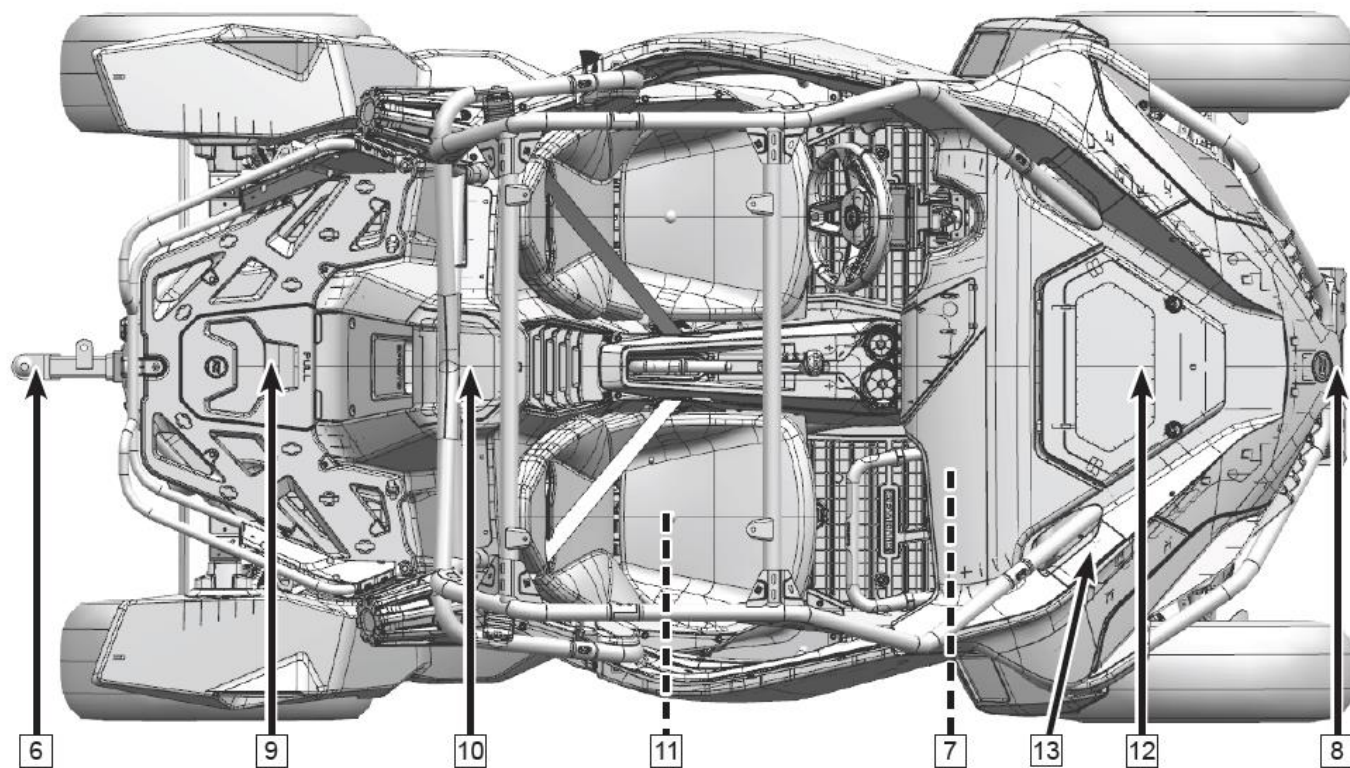
	Когда переключатель находится в этом положении, начинают мигать указатели левого поворота и соответствующий световой индикатор на панели приборов.
	Когда переключатель находится в этом положении, начинают мигать указатели правого поворота и соответствующий световой индикатор на панели приборов.
	Когда переключатель находится в этом положении, указатели поворота выключены.



ОРГАНЫ УПРАВЛЕНИЯ И ОБОРУДОВАНИЕ



ОРГАНЫ УПРАВЛЕНИЯ И ОБОРУДОВАНИЕ



ОРГАНЫ УПРАВЛЕНИЯ И ОБОРУДОВАНИЕ

Система защиты водителя и пассажира

Каркас безопасности – (1)

Мотовездеход оснащен каркасом безопасности, который помогает защитить водителя и пассажира от травм при опрокидывании или в других опасных ситуациях.

Боковые двери – (2)

Мотовездеход оснащен двумя боковыми дверьми. Они помогают удерживать водителя и пассажира внутри мотовездехода, тем самым снижая риск получения травм.

Поручень пассажира – (3)

Мотовездеход оснащен поручнем перед пассажирским сиденьем, который позволяет пассажиру держаться при движении и оставаться внутри мотовездехода в случае опрокидывания.

Ремень безопасности – (4)

Мотовездеход оборудован ремнями безопасности, удерживающими водителя и пассажира на сиденьях в случае столкновения или опрокидывания.

Набор инструментов – (5)

Набор инструментов расположен под сиденьем водителя.



ОРГАНЫ УПРАВЛЕНИЯ И ОБОРУДОВАНИЕ

Сцепное устройство, лебедка и сервисные панели

Сцепное устройство – (6)

Мотовездеход может быть оборудован сцепным устройством. Перед использованием обратитесь к авторизованному дилеру за консультацией.

Перчаточный ящик и пульт управления лебедкой – (7)

Разъем для подключения проводного пульта управления лебедкой расположен в перчаточном ящике. Подсоедините проводной пульт к разъему, чтобы управлять лебедкой.



ОРГАНЫ УПРАВЛЕНИЯ И ОБОРУДОВАНИЕ

Лебедка – (8)

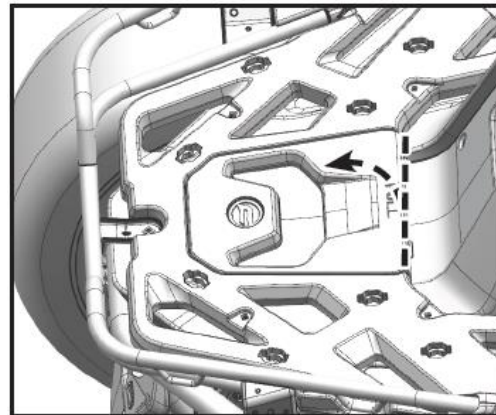
Данный мотовездеход может быть оборудован лебедкой. Проводной пульт управления лебедкой находится в перчаточном ящике. Для предотвращения разряда аккумуляторной батареи включайте лебедку только при работающем двигателе. Не допускайте перегрева лебедки. Для более подробной информации прочитайте ИНСТРУКЦИЮ ПО УСТАНОВКЕ И ЭКСПЛУАТАЦИИ ЛЕБЕДКИ в конце данного Руководства или обратитесь к авторизованному дилеру.

Задняя сервисная панель – (9)

Задняя сервисная панель предназначена для доступа к деталям, расположенным в задней части мотовездехода.

Для снятия задней сервисной панели потяните вверх за ее края, как показано на изображении справа.

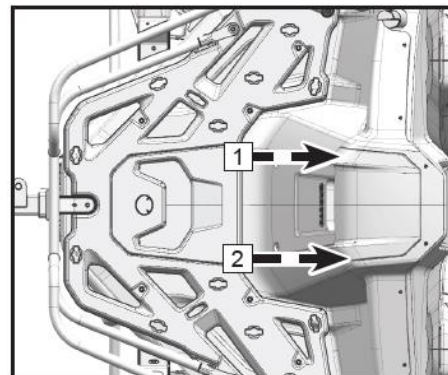
Для установки задней сервисной панели вставьте ее выступы в соответствующие пазы, затем выровняйте фиксаторы относительно резиновых втулок и надавите на панель.



ОРГАНЫ УПРАВЛЕНИЯ И ОБОРУДОВАНИЕ

Крышка доступа к воздушному фильтру – (10)

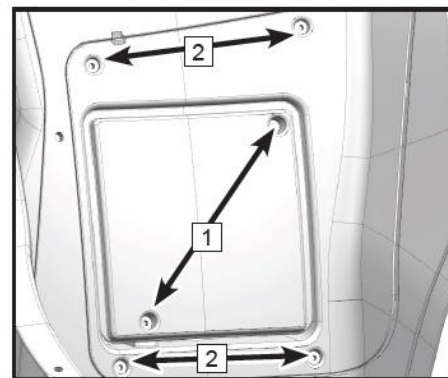
Чтобы очистить корпус воздушного фильтра или заменить воздушный фильтр, снимите фиксаторы (1 и 2), а затем крышку доступа к воздушному фильтру.



Крышка доступа к электронному блоку управления и нижняя сервисная панель – (11)

Сняв крышку доступа к электронному блоку управления, Вы можете снять сам блок управления или получить доступ к диагностическому разъему.

Чтобы снять крышку доступа к электронному блоку управления, снимите пассажирское сиденье и открутите 2 винта (1). Установка выполняется в порядке, обратном снятию.



Сняв нижнюю сервисную панель, можно произвести осмотр двигателя и сопряженных деталей.

После снятия крышки доступа к электронному блоку управления, открутите еще 4 винта (2) и снимите нижнюю сервисную панель. Установка выполняется в порядке, обратном снятию.

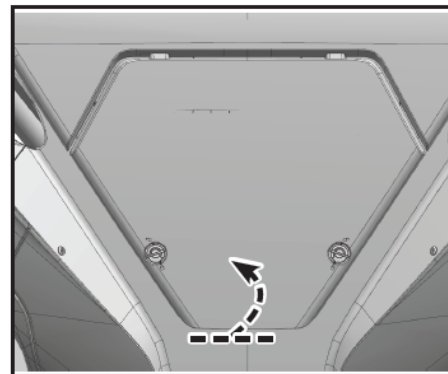
ОРГАНЫ УПРАВЛЕНИЯ И ОБОРУДОВАНИЕ

Передняя сервисная панель – (12)

Передняя сервисная панель предназначена для доступа к радиатору, расширительному бачку, компенсационному бачку тормозной жидкости, аккумуляторной батарее и блоку реле и предохранителей.

Для снятия поверните фиксаторы и потяните сервисную панель за ее край, как показано на изображении справа.

Для установки передней сервисной панели вставьте ее направляющие в соответствующие пазы, опустите и поверните фиксаторы.

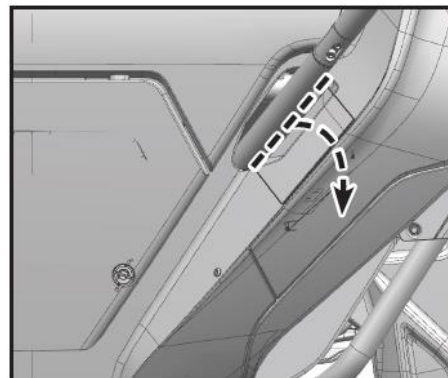


Левая и правая сервисные панели – (13)

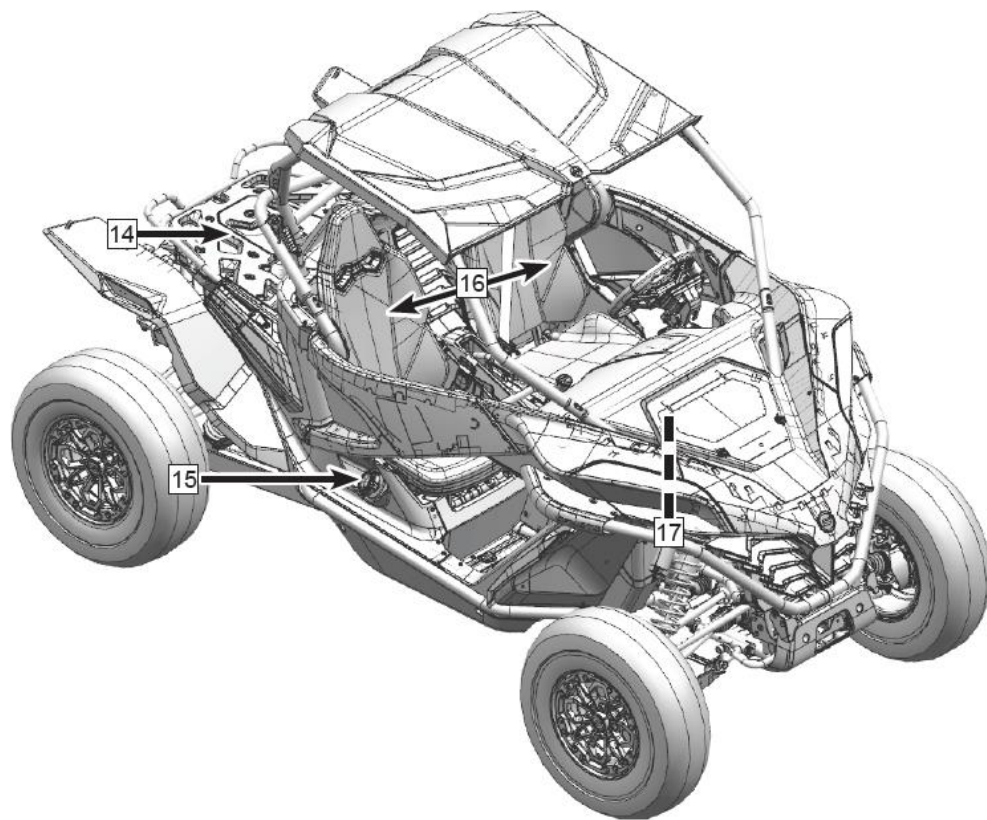
Боковые сервисные панели предназначены для доступа к регулировке передних фар.

Для снятия потяните сервисную панель, как показано на изображении.

Для установки сервисной панели выровняйте фиксаторы относительно резиновых втулок и надавите на панель.



ОРГАНЫ УПРАВЛЕНИЯ И ОБОРУДОВАНИЕ



ОРГАНЫ УПРАВЛЕНИЯ И ОБОРУДОВАНИЕ

Прочее оборудование

Багажная площадка – (14)

Мотовездеход оборудован багажной площадкой, на которой можно размещать малогабаритный груз и фиксировать его стяжками или стропами.

Крышка топливного бака – (15)

Крышка заливной горловины топливного бака располагается со стороны пассажира, около пассажирского сиденья. Для заправки открутите крышку топливного бака против часовой стрелки. После заправки надежно закрутите крышку топливного бака. Объем топливного бака составляет 36,5 литра.

Сиденья водителя и пассажира – (16)

Водительское сиденье регулируется в продольном направлении. Для регулировки потяните ручку вверх и переместите сиденье в удобное положение. Отпустите ручку для фиксации сиденья. Периодически проверяйте состояние механизма регулировки сиденья и очищайте при необходимости. Сиденье и спинку можно снять для доступа к некоторым компонентам мотовездехода. Сиденье пассажира так же можно снять, потянув за ручку, расположенную за ним.

Телематическое устройство (если оборудован)– (17)

Мотовездеход может быть оборудован телематическим устройством (T-Box), позволяющим установить связь между Вашим транспортным средством и мобильным устройством при помощи приложения CFMOTO RIDE. Для более подробной информации обратитесь к Вашему авторизованному дилеру

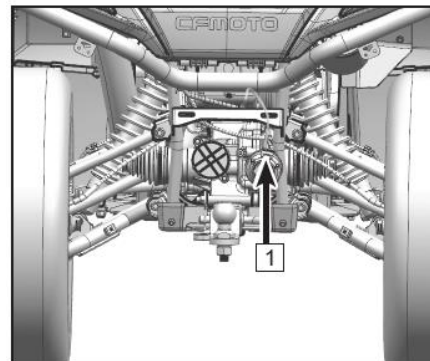
ОРГАНЫ УПРАВЛЕНИЯ И ОБОРУДОВАНИЕ

Розетка прицепа (если оборудован)

Мотовездеход может быть оборудован 7-контактной розеткой прицепа (1), которая расположена в задней части мотовездехода. Если Ваш прицеп не оборудован 7-контактной вилкой, Вам понадобится переходник. За дополнительной информацией обратитесь к авторизованному дилеру.

ВНИМАНИЕ

Мощность светодиодов фонарей в одноосном прицепе должна быть в диапазоне 1 – 21 Вт. Во избежание некорректной работы световых приборов рекомендуется использовать прицеп с соответствующими характеристиками электрооборудования.



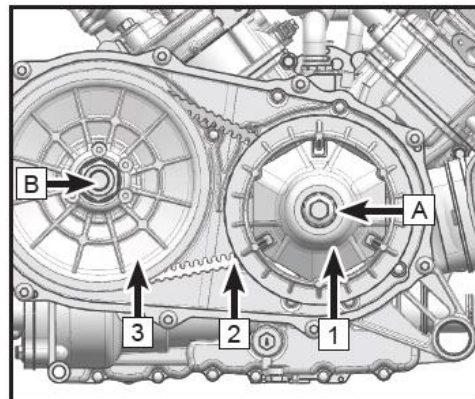
ОРГАНЫ УПРАВЛЕНИЯ И ОБОРУДОВАНИЕ

Вариатор

Данный мотовездеход оснащен вариатором, который, при помощи шкивов и ремня, автоматически изменяет передаточное число трансмиссии, позволяя изменять скорость движения мотовездехода в полном диапазоне без каких-либо прерываний и переключений.

В состав вариатора входят:

- ведущий шкив (1), представляющий собой центробежную муфту, которая устанавливается на коленчатый вал двигателя (А);
- ведомый шкив (3), который устанавливается на первичный вал коробки переключения передач (В) и имеет две функции: передача крутящего момента от ведущего шкива и изменение передаточного числа в зависимости от величины передаваемого крутящего момента;
- приводной ремень (2), представляющий собой прочный клиновой ремень, соединяющий шкивы вариатора.



Шкивы и ремень находятся в корпусе вариатора и закрываются крышкой вариатора. Впускной и выпускной воздухопроводы служат для охлаждения деталей вариатора, и их необходимо регулярно проверять. Техническое обслуживание всех элементов вариатора должно осуществляться авторизованным дилером.

ОРГАНЫ УПРАВЛЕНИЯ И ОБОРУДОВАНИЕ

Предотвращение неисправностей ремня и шкивов вариатора

Можно значительно продлить срок службы ремня и шкивов вариатора, если избегать следующих ошибок эксплуатации:

Причины повреждения вариатора	Меры предотвращения
Попытка заехать на грузовую платформу или высокий прицеп на повышающей передаче.	Включите понижающую передачу для предотвращения проскальзывания ремня.
Начало движения на крутом склоне на повышающей передаче.	Перед началом движения на склоне включите понижающую передачу.
Постоянное движение на низких оборотах, на оборотах чуть выше оборотов включения вариатора или на низкой скорости (5км/ч–10км/ч) на повышающей передаче.	В данных условиях движения использование понижающей передачи позволит снизить температуру деталей вариатора и увеличит срок их службы. Чаще используйте понижающую передачу или увеличивайте скорость.
Недостаточный прогрев вариатора при эксплуатации в условиях низких температур окружающей среды.	Прогрейте двигатель перед началом движения, это сделает ремень вариатора более гибким и предотвратит его проскальзывание.
Медленное увеличение оборотов коленчатого вала двигателя при начале движения.	Уверенно увеличивайте обороты коленчатого вала двигателя для правильного включения вариатора.
Буксировка/перевозка груза на низких оборотах/низкой скорости.	Используйте только понижающую передачу.
Использование в хозяйственных целях/уборка снега и т.п.	Используйте только понижающую передачу.
Эксплуатация мотовездехода с высокой нагрузкой на низкой скорости.	Используйте только понижающую передачу.

ОРГАНЫ УПРАВЛЕНИЯ И ОБОРУДОВАНИЕ

Причины повреждения вариатора	Меры предотвращения
Застревание в грязи или снегу.	Включите понижающую передачу и аккуратно, но уверенно нажмите на педаль акселератора для включения вариатора. ⚠ ПРЕДОСТЕРЕЖЕНИЕ: Чрезмерное нажатие на педаль акселератора может привести к потере управления и опрокидыванию мотовездехода.
Преодоление больших препятствий без начальной скорости.	Включите понижающую передачу и аккуратно, но уверенно нажмите на педаль акселератора для включения вариатора. ⚠ ПРЕДОСТЕРЕЖЕНИЕ: Чрезмерное нажатие на педаль акселератора может привести к потере управления и опрокидыванию мотовездехода.
Проскальзывание ремня из-за попадания в вариатор воды или снега.	Слейте воду из корпуса вариатора и просушите вариатор или свяжитесь с авторизованным дилером.
Перегрев деталей вариатора.	Свяжитесь с авторизованным дилером для проверки и ремонта вариатора.

ПРИМЕЧАНИЕ:

Включайте понижающую передачу («L»), когда:

- постоянная скорость движения ниже 30 км/ч;
- движение происходит по ровной поверхности с буксировкой или перевозкой тяжелого груза;
- движение происходит по пересеченной местности с буксировкой или перевозкой груза.

ОРГАНЫ УПРАВЛЕНИЯ И ОБОРУДОВАНИЕ

Попадание воды в корпус вариатора

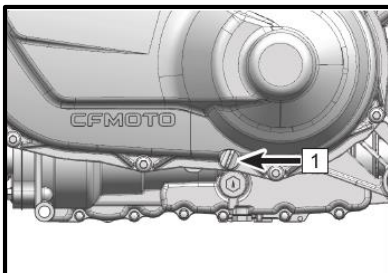
Если мотовездеход был погружен в воду настолько, что в корпус вариатора попала вода, открутите болт сливного отверстия (1) в нижней части корпуса, чтобы слить ее.

ВНИМАНИЕ

Если при откручивании болта из корпуса вариатора выливается вода, обратитесь к авторизованному дилеру для осмотра Вашего мотовездехода. Попадание воды в вариатор может оказать негативное влияние на его работу, а попадание воды в двигатель может привести к повреждению его деталей.

Удаление влаги из вариатора

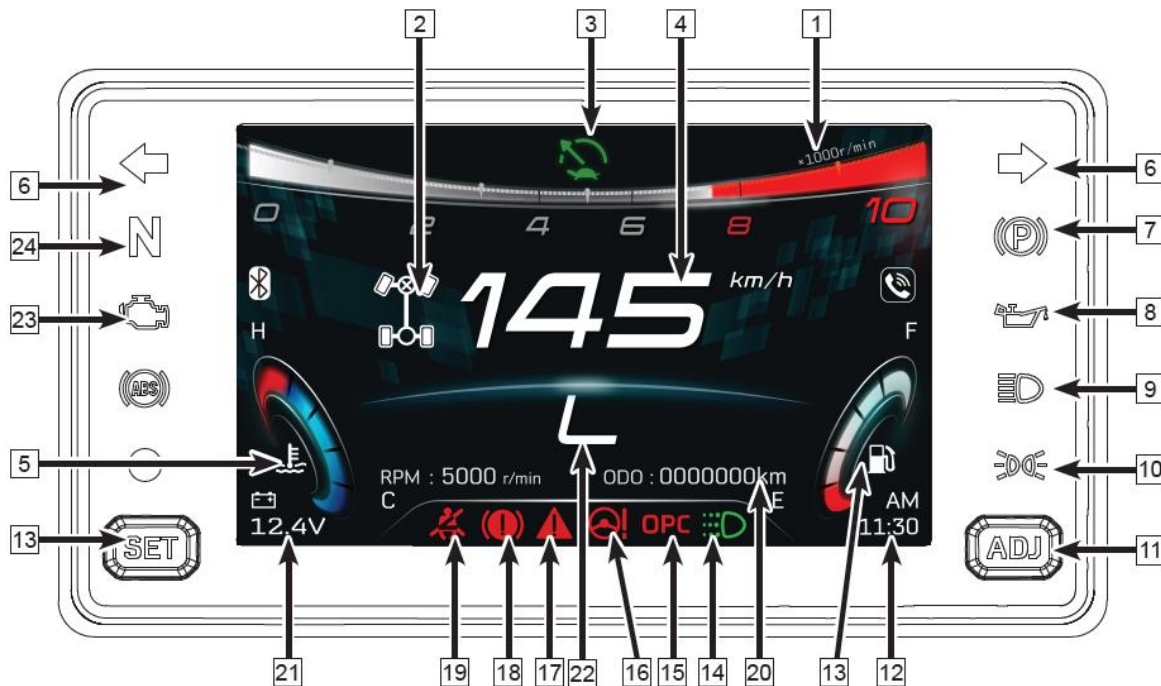
Если вариатор погружался в воду, и ремень вариатора проскальзывает, оставшуюся внутри вариатора влагу после слива воды можно удалить, увеличив частоту вращения коленчатого вала двигателя выше 2000 об/мин на 30 – 60 секунд при включенной нейтральной передаче или парковочной блокировке. После этого необходимо проверить работу вариатора на понижающей передаче. При необходимости процедуру следует повторить. Если ремень вариатора продолжает проскальзывать или имеются нарушения в работе вариатора, свяжитесь с авторизованным дилером.



ОРГАНЫ УПРАВЛЕНИЯ И ОБОРУДОВАНИЕ

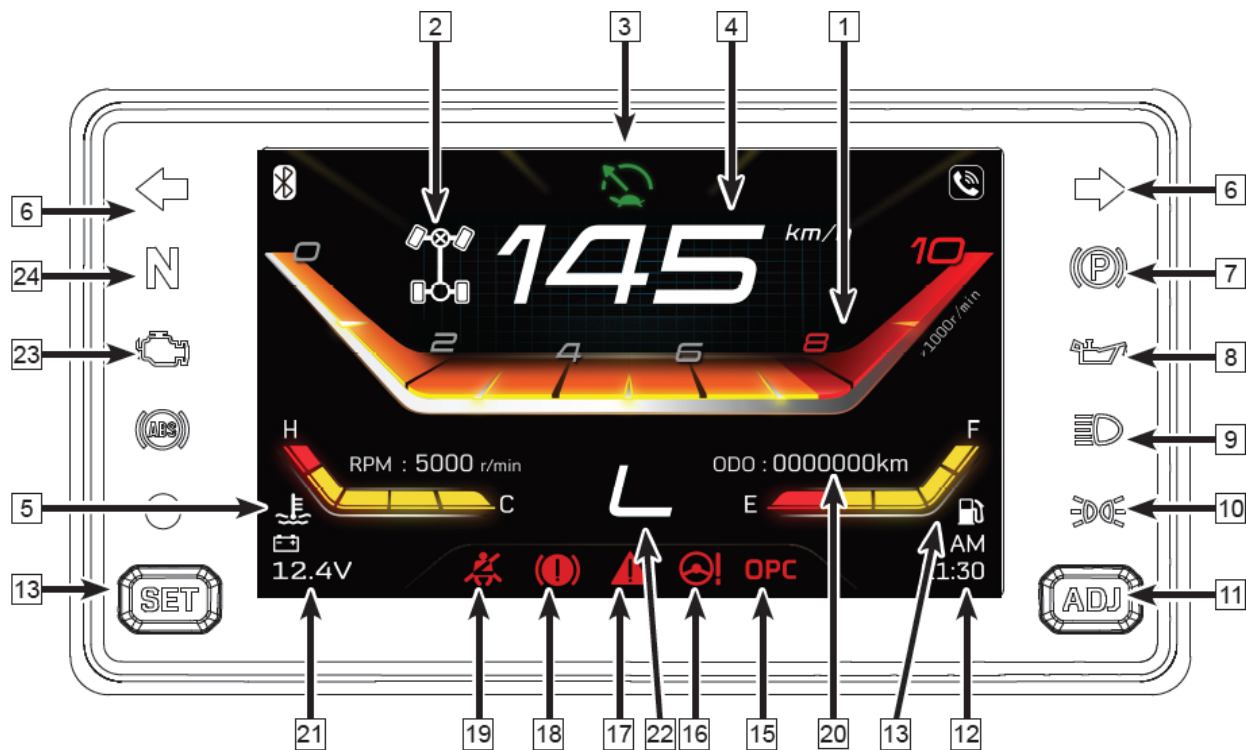
Панель приборов

Указатели и индикаторы панели приборов
в режиме NORM



ОРГАНЫ УПРАВЛЕНИЯ И ОБОРУДОВАНИЕ

в режиме SPORT



ОРГАНЫ УПРАВЛЕНИЯ И ОБОРУДОВАНИЕ

1	Тахометр	13	Указатель уровня топлива и индикатор низкого уровня топлива
2	Указатель выбранного режима работы трансмиссии	14	Индикатор ходовых огней
3	Индикатор режима «Новичок за рулем»	15	Индикатор присутствия водителя (если оборудован соответствующим датчиком)
4	Спидометр	16	Индикатор неисправности усилителя рулевого управления (EPS)
5	Указатель температуры охлаждающей жидкости	17	Индикатор режима Override
6	Индикатор указателей поворота	18	Индикатор неисправности тормозной системы
7	Индикатор стояночного тормоза	19	Индикатор ремня безопасности
8	Индикатор низкого давления масла	20	Одометр
9	Индикатор дальнего света фар	21	Указатель напряжения бортовой сети
10	Индикатор габаритных огней	22	Указатель включенной передачи
11	Кнопки регулировки (ADJ) и выбора (SET)	23	Индикатор неисправности системы управления двигателем
12	Часы	24	Индикатор нейтральной передачи

ОРГАНЫ УПРАВЛЕНИЯ И ОБОРУДОВАНИЕ

1. Тахометр

Показывает текущее количество оборотов коленчатого вала двигателя в минуту. Следите за тем, чтобы обороты не поднимались до красной зоны.

2. Указатель выбранного режима работы трансмиссии

Показывает выбранный режим работы трансмиссии: задний привод (2WD), полный привод (4WD) или полный привод с блокировкой дифференциала (4WD-LOCK).

3. Индикатор режима «Новичок за рулем» (если мотовездеход оборудован телематическим устройством)

Данный индикатор включится при активации режима «Новичок за рулем» в приложении CFMOTO RIDE (если мотовездеход оборудован T-Vox). В данном режиме скорость мотовездехода ограничена 40 км/ч.

4. Спидометр

Показывает текущую скорость мотовездехода. Скорость может отображаться в километрах в час (км/ч) или милях в час (миль/ч), выбрать величину измерения можно, используя кнопки регулировки (ADJ) и выбора (SET).

5. Указатель температуры охлаждающей жидкости

Показывает температуру охлаждающей жидкости, где «С» – низкая температура, а «Н» – высокая. Слишком низкая и слишком высокая температура охлаждающей жидкости – это не нормально. При низкой температуре охлаждающей жидкости необходимо прогреть двигатель мотовездехода на оборотах холостого хода; при высокой температуре следует остановить работу двигателя для предотвращения закипания охлаждающей жидкости. Поддерживайте температуру охлаждающей жидкости в пределах рабочего диапазона.

ОРГАНЫ УПРАВЛЕНИЯ И ОБОРУДОВАНИЕ

6. Индикатор указателей поворота

Данный индикатор мигает при включении указателей левого или правого поворота, а также аварийной сигнализации.

7. Индикатор стояночного тормоза

Данный индикатор загорается при использовании стояночного тормоза.

8. Индикатор низкого давления масла

Данный индикатор загорается в случае падения давления масла в системе смазки ниже допустимого значения. Необходимо незамедлительно прекратить эксплуатацию транспортного средства и обратиться к авторизованному дилеру для поиска и устранения неисправности.

9. Индикатор дальнего света фар

Данный индикатор загорается при включении дальнего света фар.

10. Индикатор габаритных огней

Данный индикатор загорается при включении зажигания. При включенном зажигании горят ходовые огни, ближний свет фар и задние габаритные огни. При включении указателей поворотов ходовые огни погаснут.

11. Кнопки регулировки (ADJ) и выбора (SET)

Используйте кнопку регулировки (ADJ) вместе с кнопкой выбора (SET), чтобы настроить функции панели приборов.

12. Часы

Показывают текущее время. Часы настраиваются при помощи кнопок регулировки (ADJ) и выбора (SET). Для более подробной информации смотри раздел «Навигация/Настройка/Регулировка панели приборов».

ОРГАНЫ УПРАВЛЕНИЯ И ОБОРУДОВАНИЕ

13. Указатель уровня топлива/Индикатор низкого уровня топлива

Отображает уровень топлива в баке. Если заполнена вся шкала, включая сектор «F» – топливный бак полон, если заполнен только сектор «E» – резерв топлива минимален, необходимо заправить мотовездеход. Во время эксплуатации всегда следите за уровнем топлива.

Резерв топлива, можно изменить в диапазоне от 2,1 л до 7,4 л в топливном баке. При помощи кнопки регулировки (ADJ) можно выбрать:

FUEL 3 – топливный резерв до срабатывания индикации низкого уровня топлива составляет примерно 7,4 л.

FUEL 2 – топливный резерв до срабатывания индикации низкого уровня топлива составляет примерно 4,5 л.

FUEL 1 – топливный резерв до срабатывания индикации низкого уровня топлива составляет примерно 2,1 л.

14. Индикатор ходовых огней

При запуске двигателя загораются ходовые огни и соответствующий индикатор на панели приборов. При включении габаритных огней, ближнего или дальнего света фар, а также указателей поворота индикатор ходовых огней погаснет.

15. Индикатор присутствия водителя (если оборудован соответствующим датчиком)

Когда водитель покидает мотовездеход без включенной парковочной блокировки, загорится данный индикатор, и будет слышен звуковой сигнал.

16. Индикатор неисправности усилителя рулевого управления (EPS)

Данный индикатор загорается при возникновении неисправности электрического усилителя рулевого управления. Необходимо прекратить эксплуатацию транспортного средства и обратиться к авторизованному дилеру для устранения неисправности.

17. Индикатор режима Override

Данный индикатор загорается при включении режима Override.

ОРГАНЫ УПРАВЛЕНИЯ И ОБОРУДОВАНИЕ

18. Индикатор неисправности тормозной системы

Данный индикатор загорается при низком уровне тормозной жидкости (если мотовездеход оборудован датчиком уровня тормозной жидкости). При необходимости долейте тормозной жидкости DOT4 и обратитесь к авторизованному дилеру для установления причины включения индикатора.

19. Индикатор ремня безопасности

Напоминает о необходимости пристегнуть ремень безопасности. Данный индикатор загорается, если во время движения не пристегнут ремень безопасности, или язычок защелки ненадежно зафиксирован в пряжке. В таком случае обороты вращения коленчатого вала будут ограничены 3600 об/мин. Когда ремень будет надежно застегнут, индикатор погаснет, а ограничение будет снято.

20. Одометр

Показывает общий пробег мотовездехода за все время эксплуатации. Слева от него отображен счетчик пути. Кнопкой выбора (SET) можно переключать показания счетчика пути, моточасов, яркости, топливного резерва, тахометра.

21. Указатель напряжения бортовой сети

Показывает текущее напряжение аккумуляторной батареи.

22. Указатель включенной передачи

Данный указатель отображает включенную передачу.

23. Индикатор неисправности системы управления двигателем

Данный индикатор загорается при неисправности системы управления двигателем. Незамедлительно прекратите эксплуатацию транспортного средства и обратитесь к авторизованному дилеру для устранения неисправности.

24. Индикатор нейтральной передачи

Данный индикатор загорается при включении нейтральной передачи.

ОРГАНЫ УПРАВЛЕНИЯ И ОБОРУДОВАНИЕ

Навигация/Настройка/Регулировка панели приборов

Позиция	Дисплей	SET	ADJ	Действие	Результат	
Счетчик пути	TRIP	Нажать		Переключение на моточасы	Отображение моточасов (H)	
			Удержать	Сброс счетчика пути	Счетчик пути обнулен	
Моточасы	H	Нажать		Переключение на код ошибки (если есть)	Отображение кода ошибки (P)	
Код ошибки	P	Нажать		Переключение на настройки яркости	Отображение настройки яркости	
Яркость подсветки дисплея	Уровень яркости	Нажать		Переключение на резерв топлива	Отображение топливного резерва (FUEL1-2-3)	
			Нажать	Изменение уровней яркости L-I-g-H-5	Отображение главного интерфейса	
Резерв топлива	FUEL	Нажать		Переключение на тахометр	Отображение оборотов (RPM)	
			Нажать	Изменение топливного резерва	Выбор топливного резерва: FUEL 3 (4л), FUEL 2 (2,6л), FUEL 1 (1,3л)	
Тахометр	RPM	Нажать		Переключение на счетчик пути	Отображение счетчика пути (TRIP)	
Главный интерфейс	Главный интерфейс		Нажать	Изменение уровней яркости L-I-g-H-5	Главный интерфейс	
Настройка текущего времени и единиц измерения	Главный интерфейс	Удержать		Переход в режим настройки времени	Отображение настройки часов	
	Настройка часов	Нажать		Переключение на настройку минут	Отображение настройки минут	
			Нажать		Добавление 1 часа каждым нажатием	Отображение настройки часов
			Удержать		Быстрое изменение часов	Отображение настройки часов
	Настройка минут	Нажать		Переход к выбору единиц измерения скорости	Отображение настройки единиц измерения скорости	
			Нажать		Добавление 1 минуты каждым нажатием	Отображение настройки минут
			Удержать		Быстрое изменение минут	Отображение настройки минут
	12/24 формат времени	Нажать		Переход к выбору единиц измерения скорости	Отображение настройки единиц измерения скорости	
			Нажать		Переход в режим выбора формата времени	Выбор формата времени
	Единицы измерения	Нажать		Возврат к главному интерфейсу	Отображение главного интерфейса	
			Нажать	Переключение единиц измерения скорости	Отображение единиц измерения скорости	

ПРИМЕЧАНИЕ:

Изменение настройки топливного резерва возможно при уровне топлива в 2 деления и выше.

ЭКСПЛУАТАЦИЯ ТРАНСПОРТНОГО СРЕДСТВА

Период обкатки

Период обкатки новой техники очень важен, правильное и осторожное обращение с новым двигателем повысит эффективность его работы и увеличит срок его службы.

В течение периода обкатки:

1. Выберите свободное пространство, чтобы ознакомиться с особенностями управления данным видом транспортных средств.
2. Установите мотовездеход на ровной горизонтальной поверхности.
3. Заполните топливный бак бензином.
4. Проверьте уровень масла в двигателе и КПП. При необходимости доведите уровень до нормы. Уровень масла должен быть между верхней и нижней метками измерительного щупа.
5. Займите место водителя, пристегните ремень безопасности, закройте боковые двери и запустите двигатель. Перед началом движения дайте двигателю поработать на оборотах холостого хода в течение некоторого времени.
6. Нажмите на педаль тормоза, выберите необходимую передачу, после чего отпустите педаль тормоза.
7. Нажмите на педаль акселератора. Сначала двигайтесь медленно. В первые 10 часов обкатки не нажимайте на педаль акселератора более чем на $\frac{1}{2}$ ее хода. В последующие 10 часов не нажимайте на педаль акселератора более чем на $\frac{3}{4}$ его хода. В период обкатки не оставляйте двигатель работать на оборотах холостого хода длительное время и избегайте продолжительного движения с полностью нажатой педалью акселератора.
8. В период обкатки не буксируйте и не перевозите тяжелые грузы.
9. Периодически проверяйте уровень охлаждающей жидкости, состояние органов управления и т.д., на ряду с узлами, перечисленными в Регламенте технического обслуживания.
10. В конце периода обкатки произведите замену масла и масляного фильтра (через 20 моточасов или 320 км).

ЭКСПЛУАТАЦИЯ ТРАНСПОРТНОГО СРЕДСТВА

⚠ ОСТОРОЖНО

В период обкатки тормозные колодки и диски требуют приработки, чтобы достичь оптимальной эффективности. Когда тормозные колодки и диски новые, увеличивайте дистанцию при движении в колонне и избегайте ситуаций, требующих экстренного торможения.

⚠ ВНИМАНИЕ

В течение первых 20 часов обкатки:

- Избегайте продолжительного движения с полностью нажатой педалью акселератора. В противном случае это может привести к повреждению двигателя или сокращению срока его службы.
- В первые 10 моточасов эксплуатации не нажимайте на педаль акселератора более чем на 1/2 ее хода.
- При наработке между 10 и 20 моточасами не нажимайте на педаль акселератора более чем на 3/4 ее хода.
- Не буксируйте и не перевозите тяжелые грузы.
- Использование моторных масел, отличных от рекомендованных, может привести к серьезному повреждению двигателя. Рекомендуется использовать масло SAE10W-40 для четырехтактных двигателей. Возможно изменение вязкости моторного масла в зависимости от температуры окружающей среды.

Рекомендации по выбору моторного масла

Вязкость моторного масла				15W-40				
				10W-40				
				5W-40				
Температура С°	-30	-20	-10	0	10	20	30	40

ЭКСПЛУАТАЦИЯ ТРАНСПОРТНОГО СРЕДСТВА

Проверка перед поездкой

Выполняйте проверку мотовездехода перед каждой поездкой. Для подробной информации о проверке мотовездехода смотрите раздел РЕГЛАМЕНТ ТЕХНИЧЕСКОГО ОБСЛУЖИВАНИЯ.



ПРЕДОСТЕРЕЖЕНИЕ

Отсутствие надлежащей проверки транспортного средства перед эксплуатацией может привести к повреждениям мотовездехода, серьезным травмам и даже гибели. Прежде чем начать движение, всегда проверяйте исправность мотовездехода.

Педаль акселератора

Проверьте плавность хода педали акселератора перед запуском двигателя. Убедитесь, что при отпускании педали она без помех возвращается в исходное положение. Регулируйте скорость движения мотовездехода, изменяя положение педали акселератора. Работу электронной педали акселератора контролирует блок управления двигателем (ECU), при отпускании педали акселератора мотовездеход будет замедляться, а двигатель будет работать на оборотах холостого хода.

Педаль тормоза

Перед поездкой нажмите на педаль тормоза для активации передних и задних тормозных механизмов. Убедитесь, что при нажатии на педаль ощущается заметное сопротивление. Мягкий ход педали указывает на возможную течь тормозной жидкости или ее низкий уровень в компенсационной бачке главного тормозного цилиндра. Эти неисправности необходимо устранить до начала движения. Обратитесь к авторизованному дилеру для проведения диагностики и ремонта.

ЭКСПЛУАТАЦИЯ ТРАНСПОРТНОГО СРЕДСТВА

Запуск двигателя

ПРЕДОСТЕРЕЖЕНИЕ

Не допускайте работы двигателя в закрытых и плохо проветриваемых помещениях. Отработавшие газы двигателя содержат угарный газ, который может стать причиной потери сознания и гибели.

Запуск холодного двигателя

1. Переведите рычаг переключения передач в положение нейтральной передачи или парковочной блокировки.
2. Нажмите на педаль тормоза.
3. Переведите ключ в замке зажигания в положение «ON» (ВКЛ).
4. Дождитесь, пока завершится самодиагностика панели приборов. Убедитесь, что педаль акселератора не нажата. Поверните ключ зажигания в положение запуска двигателя («START»).
5. Прежде чем начать движение, прогрейте двигатель в течение нескольких минут.

ПРИМЕЧАНИЕ:

Каждый запуск должен длиться минимально возможный промежуток времени. Если спустя 10 секунд двигатель не запускается, отпустите ключ в замке зажигания, выждите несколько секунд перед следующей попыткой, после чего поверните ключ еще раз.

Двигатель можно запустить только при включенной нейтральной передаче или парковочной блокировке. Если при включенной нейтральной передаче соответствующий индикатор на панели приборов не горит, обратитесь к авторизованному дилеру для проверки электрической цепи индикатора или регулировки механизма переключения передач.

ВНИМАНИЕ

Перед началом движения прогрейте двигатель в течение нескольких минут. Эксплуатация мотовездехода сразу после запуска двигателя может привести к повреждению двигателя.

ЭКСПЛУАТАЦИЯ ТРАНСПОРТНОГО СРЕДСТВА

Переключение передач



Перед переключением передач отпустите педаль акселератора, полностью остановите мотовездеход и нажмите на педаль тормоза, в противном случае возможно повреждение трансмиссии.

ПРИМЕЧАНИЕ:

Для движения вперед в большинстве случаев рекомендуется использовать понижающую передачу. Используйте повышающую передачу при необходимости продолжительного движения на высокой скорости.

Снятие парковочной блокировки

1. Убедитесь, что педаль акселератора не нажата.
2. Нажмите на педаль тормоза.
3. Переведите рычаг переключения передач в положение, выбранной Вами передачи.

Переключение с нейтральной передачи на повышающую передачу

1. Отпустите педаль акселератора и полностью остановите мотовездеход.
2. Нажмите на педаль тормоза.
3. Выполните переключение на повышающую передачу, переместив рычаг переключения передач в соответствующее положение («Н»).

Переключение с повышающей передачи на понижающую передачу

1. Отпустите педаль акселератора и полностью остановите мотовездеход.
2. Нажмите на педаль тормоза.
3. Выполните переключение на понижающую передачу, переместив рычаг переключения передач в соответствующее положение («L»).

ЭКСПЛУАТАЦИЯ ТРАНСПОРТНОГО СРЕДСТВА

Переключение с понижающей передачи на повышающую передачу

1. Отпустите педаль акселератора и полностью остановите мотовездеход.
2. Нажмите на педаль тормоза.
3. Выполните переключение на повышающую передачу, переместив рычаг переключения передач в соответствующее положение («Н»).

Включение передачи заднего хода

1. Отпустите педаль акселератора и полностью остановите мотовездеход.
2. Нажмите на педаль тормоза.
3. Выполните переключение на передачу заднего хода, переместив рычаг переключения передач в соответствующее положение («R»).
4. Убедитесь в отсутствии препятствий и людей позади мотовездехода, после чего отпустите педаль тормоза.
5. Нажимайте на педаль акселератора постепенно, продолжая контролировать ситуацию позади мотовездехода.

ОСТОРОЖНО

Перед началом движения задним ходом убедитесь в отсутствии препятствий и людей позади мотовездехода. После этого двигайтесь медленно.

Избыточное применение педали акселератора в режиме ограничения скорости, может привести к скоплению топлива в системе выпуска, следствием чего станут хлопки в системе выпуска или повреждение деталей двигателя.

ЭКСПЛУАТАЦИЯ ТРАНСПОРТНОГО СРЕДСТВА

Включение парковочной блокировки

1. Отпустите педаль акселератора и полностью остановите мотовездеход.
2. Нажмите на педаль тормоза.
3. Включите парковочную блокировку, переместив рычаг переключения передач в соответствующее положение («P»). Покачайте мотовездеход вперед/назад, чтобы убедиться, что парковочная блокировка включена.

ПРИМЕЧАНИЕ:

- Указатель включенной передачи должен отображать соответствующую включенную передачу. Если этого не происходит, обратитесь к авторизованному дилеру для проверки электрической цепи или регулировки механизма переключения передач.
- В редких случаях индикатор может отображать включенную передачу только после начала движения мотовездехода. Это не является неисправностью.
- Не используйте повышающую передачу для длительного движения с низкой скоростью или при буксировке. Это может привести к перегреву и повреждению вариатора.



ОСТОРОЖНО

При парковке на склоне снятие парковочной блокировки может быть затруднено. Небольшое раскачивание мотовездехода вперед-назад облегчит переключение и поможет избежать повреждения компонентов трансмиссии.

ЭКСПЛУАТАЦИЯ ТРАНСПОРТНОГО СРЕДСТВА

Ответственность водителя

Водитель транспортного средства несет ответственность за свою личную безопасность, безопасность окружающих людей, сохранность имущества и защиту окружающей среды.

Отдых, движение в группе, поездки на дальние расстояния

Одним из достоинств данного транспортного средства является возможность уехать далеко от городов и дорог. Не выезжайте на территории, выделенные для движения на снегоходах, лошадях, лыжах, горных велосипедах и т.д. Вступите в местный клуб любителей внедорожной техники. Там вы сможете получить карту местности с указанием мест, рекомендованных для поездок.

Держите безопасную дистанцию при движении в группе. Не выполняйте необдуманных действий и неожиданных маневров при нахождении рядом с другими транспортными средствами. Используйте специально предназначенные для мотовездеходов трассы и территории, предостерегайте других водителей от движения по частной территории, заповедникам и т.д.

Избегайте происшествий и опрокидывания мотовездехода

Мотовездеходы «side-by-side» имеют особенности управления по сравнению с другими транспортными средствами. Данная техника разработана специально для внедорожной эксплуатации и имеет соответствующий дорожный просвет, колесную базу, подвеску, трансмиссию, шины и т.д. Результатом ошибок в управлении данным транспортным средством может быть его опрокидывание в таких ситуациях, в которых транспортные средства, разработанные для эксплуатации на дорогах с твердым покрытием, не склонны к опрокидыванию.

ЭКСПЛУАТАЦИЯ ТРАНСПОРТНОГО СРЕДСТВА

Опрокидывание и другие происшествия могут произойти при таких маневрах как:

- Прохождение поворотов на избыточной скорости или чрезмерно интенсивное ускорение.
- Торможение при прохождении поворотов.
- Движение по наклонным поверхностям или преодоление препятствий.

Резкие маневры или агрессивный стиль вождения могут привести к опрокидыванию мотовездехода или потере управления даже на открытой местности с ровной поверхностью. При опрокидывании мотовездехода любая часть Вашего тела (руки, ноги или голова), оказавшаяся вне кабины мотовездехода, может быть травмирована или придавлена каркасом безопасности или другими деталями мотовездехода. Травму можно получить и от удара о грунт, сам мотовездеход или окружающие предметы.

Чтобы снизить риск опрокидывания:

- Соблюдайте осторожность при выполнении поворотов.
- Прилагайте усилие к рулевому управлению в соответствии со скоростью мотовездехода и окружающей обстановкой.
- Снижайте скорость перед выполнением поворота.
- Избегайте интенсивного торможения во время поворота.
- Избегайте интенсивного ускорения во время выполнения поворота, даже при начале движения или при движении на малой скорости.
- Не выполняйте развороты мотовездехода с пробуксовкой колес, заносы, прыжки и другие элементы трюковой езды.
- Если происходит занос мотовездехода, поверните руль в сторону заноса.
- Не блокируйте колеса резким нажатием на педаль тормоза.
- Этот мотовездеход разработан для ВНЕДОРОЖНОЙ эксплуатации. Движение на мотовездеходе по дорогам с твердым покрытием существенно снижает его управляемость. Если Вы вынуждены проехать по такой поверхности, снизьте скорость, избегайте резких поворотов рулевого колеса, резкого нажатия на педали акселератора и тормоза.

ЭКСПЛУАТАЦИЯ ТРАНСПОРТНОГО СРЕДСТВА

Чтобы снизить риск опрокидывания при движении по наклонной поверхности:

- Избегайте движения вдоль склона. Во всех случаях, когда это возможно, старайтесь двигаться строго вверх или вниз по склону. Если избежать движения вдоль склона не получается, будьте предельно осторожны, избегайте движения по скользкой или неровной поверхности. Если мотовездеход начинает опрокидываться или скользить, по возможности, направьте мотовездеход вниз по склону.
- Избегайте движения по чрезмерно крутым склонам. Следуйте рекомендациям по движению по склонам, приведенным в данном Руководстве.
- Внезапные изменения поверхности, такие как канавы, ухабы, ямы, смена твердого грунта на рыхлый и т.д., могут привести к наклону мотовездехода или потере устойчивости. Постоянно следите за изменениями условий движения впереди. Снижайте скорость при движении по неровной поверхности.

При перевозке или буксировке груза:

- Снижьте скорость движения и следуйте рекомендациям по буксировке и перевозке грузов, приведенным в данном Руководстве.
- Избегайте движения по склонам и пересеченной местности.
- Оставляйте больше пространства для торможения.

Будьте готовы к опрокидыванию:

- Закрывайте боковые двери или устанавливайте боковые сети, пристегивайте ремни безопасности – они помогут удерживать руки и ноги внутри мотовездехода.
- Никогда не держитесь за элементы защитного каркаса при движении – при опрокидывании руки могут быть защемлены между каркасом и грунтом. Руки водителя должны находиться на рулевом колесе, а руки пассажира – на поручне.
- Никогда не пытайтесь предотвратить опрокидывание мотовездехода с помощью рук или ног. Если мотовездеход начинает опрокидываться, водитель должен обеими руками держаться за рулевое колесо, а обеими ногами упираться в пол. Пассажир должен обеими руками держаться за поручень, а обеими ногами упираться в пол.

ЭКСПЛУАТАЦИЯ ТРАНСПОРТНОГО СРЕДСТВА

Избегайте столкновений

Чем выше скорость, тем выше риск потери управления, особенно если движение происходит по пересеченной местности. Соответственно возрастает и риск получения травмы в результате столкновения. Не превышайте разумную скорость движения. Выбирайте скорость движения в соответствии с рельефом местности, условиями видимости, обстановкой и Вашим опытом. Данный мотовездеход не оборудован такими средствами безопасности, которые обычно есть в автомобилях (например, подушки безопасности, закрытая кабина и т.д.), поэтому не позволяет гарантировать полную безопасность водителя и пассажира при столкновениях с другими транспортными средствами. В связи с этим чрезвычайно важно пристегивать ремни безопасности, закрывать двери или устанавливать боковые сети, а также использовать защитную экипировку.

Окружающая среда

Бережно относитесь к окружающей природе и уважайте права других людей наслаждаться ей:

- Во многих странах преследование диких животных запрещено законом. Преследуемое на мотовездеходе животное может погибнуть от истощения.
- Постарайтесь минимизировать воздействие шин на поверхность почвы, за исключением территорий, специально предназначенных для такого вида движения.
- Соблюдайте правило «Что привез с собой – увези с собой». Не оставляйте после себя мусор.

ЭКСПЛУАТАЦИЯ ТРАНСПОРТНОГО СРЕДСТВА

Практика вождения

Перед выездом на незнакомую местность важно приобрести навыки управления в безопасной обстановке. Найдите подходящее для тренировки место размером, по меньшей мере, 45×45 метров, где нет деревьев, больших камней и других препятствий.

Запомните: до полного освоения навыков управления мотовездеходом стоит избегать высоких скоростей.

ПРИМЕЧАНИЕ:

Для движения вперед в большинстве случаев рекомендуется использовать понижающую передачу. Используйте повышающую передачу при необходимости продолжительного движения на высокой скорости. Не используйте повышающую передачу для длительного движения с низкой скоростью или при буксировке. Это может привести к перегреву и повреждению деталей вариатора.

Поворот

Ошибочные действия при выполнении поворота – это наиболее частая причина происшествий. Слишком крутой поворот и/или слишком высокая скорость существенно повышают риск потери управления или опрокидывания мотовездехода. Приближаясь к повороту, заранее снизьте скорость движения.

Отработайте навыки выполнения поворота:

- Научитесь выполнять плавный правый поворот на очень низких скоростях. Отпустите педаль акселератора перед поворотом и снова медленно нажмите на нее при выполнении маневра.
- Повторите упражнение, но на этот раз удерживайте педаль акселератора на одном уровне во время выполнения поворота.
- Выполните данное упражнение, плавно увеличивая скорость.
- Аналогичным образом отработайте навыки выполнения левого поворота.

ЭКСПЛУАТАЦИЯ ТРАНСПОРТНОГО СРЕДСТВА

Обратите внимание на поведение мотовездехода при выполнении различных упражнений. CFMOTO рекомендует отпускать педаль акселератора перед началом поворота, чтобы облегчить изменение направления движения. Вы почувствуете, как увеличивается действие поперечной составляющей центробежной силы с увеличением скорости и угла поворота рулевого колеса. Во избежание опрокидывания мотовездехода не следует допускать ее чрезмерного увеличения.

Разворот

Отработайте навыки выполнения разворота:

- Постепенно ускоряясь до невысокой скорости, плавно поворачивайте рулевое колесо вправо до завершения разворота.
- Повторяйте разворот, поворачивая руль с разной интенсивностью на разные углы, но не увеличивайте скорость движения.
- Аналогичным образом отработайте навыки выполнения разворота в левую сторону.

Как уже отмечалось выше, не используйте мотовездеход на поверхностях с твердым покрытием. Управляемость мотовездехода существенно изменится, и риск опрокидывания увеличится.

Торможение

Попрактикуйтесь в торможении, чтобы понять, как мотовездеход реагирует на нажатие педали тормоза:

- Попрактикуйтесь в торможении сначала на низкой скорости, постепенно увеличивайте скорость.
- Попрактикуйтесь в торможении по прямой на разных скоростях и при различной интенсивности нажатия на педаль тормоза.
- Попрактикуйтесь в экстренном торможении по прямой. Оптимальная интенсивность замедления достигается при уверенном нажатии на педаль тормоза, но без блокировки колес.

Запомните: тормозной путь зависит от скорости мотовездехода, нагрузки и типа поверхности. Также важную роль играет состояние шин и тормозной системы.

ЭКСПЛУАТАЦИЯ ТРАНСПОРТНОГО СРЕДСТВА

Движение задним ходом

Отработайте навыки движения задним ходом:

- Установите по одному дорожному конусу возле каждого заднего колеса мотовездехода.
- Двигайтесь вперед до тех пор, пока не увидите дорожные конусы, затем остановитесь. Оцените расстояние, на котором видны препятствия позади вас.
- Потренируйтесь двигаться задним ходом и обратите внимание на то, как мотовездеход ведет себя при движении задним ходом, и как он реагирует на изменение положения рулевого колеса.
- Выполняйте это упражнение на низкой скорости.

Экстренная остановка двигателя

Научитесь быстро останавливать двигатель в экстренной ситуации:

- Двигаясь с низкой скоростью, просто поверните ключ в замке зажигания в положение ВЫКЛ (OFF). Это необходимо для того, чтобы оценить реакцию мотовездехода на остановку двигателя во время движения и выработать практические навыки действий в экстренной ситуации.

ЭКСПЛУАТАЦИЯ ТРАНСПОРТНОГО СРЕДСТВА

Техника вождения

Движение в условиях бездорожья

Движение в условиях бездорожья всегда представляет собой опасность. Любая неподготовленная для движения местность опасна непредсказуемым изменением типа почвы и рельефа. Выезжайте на бездорожье, только если Вы принимаете связанные с этим риски.

Водитель в условиях бездорожья должен искать наиболее безопасный путь и внимательно следить за изменением условий движения. Ни в коем случае нельзя доверять управление мотовездеходом лицу, не имеющему устойчивых навыков управления. Не используйте мотовездеход для преодоления чрезмерно крутых и опасных склонов.

Общие рекомендации

Внимательность, осторожность, опыт и устойчивые навыки управления мотовездеходом – это лучшая защита от опасностей при эксплуатации мотовездехода. При малейших сомнениях в том, что мотовездеход сможет безопасно преодолеть препятствие или определенный участок местности, всегда выбирайте альтернативный маршрут. При движении в условиях бездорожья большое значение имеет не скорость, а крутящий момент и сцепление с поверхностью. Не двигайтесь быстрее, чем того позволяют условия видимости и Ваше умение выбрать безопасный маршрут. Категорически запрещена эксплуатация мотовездехода при неисправности органов управления. Обратитесь к авторизованному дилеру для устранения неисправности.

Движение задним ходом

Перед началом движения задним ходом убедитесь, что позади мотовездехода нет людей и препятствий. Особое внимание уделите «мертвым» зонам. Убедившись в безопасности, двигайтесь медленно и избегайте резких поворотов.



ПРЕДОСТЕРЕЖЕНИЕ

Изменение положения рулевого колеса при движении задним ходом увеличивает риск опрокидывания мотовездехода.

ЭКСПЛУАТАЦИЯ ТРАНСПОРТНОГО СРЕДСТВА



ПРЕДОСТЕРЕЖЕНИЕ

При спуске со склона задним ходом, в результате действия силы тяжести, скорость мотовездехода может превысить установленное ограничение в 25 км/ч. Несоблюдение мер предосторожности при движении задним ходом может привести к серьезным травмам или гибели.

ПРИМЕЧАНИЕ:

При включенной передаче заднего хода ограничивается частота вращения коленчатого вала двигателя. Максимальная скорость движения задним ходом составляет 25 км/ч. При движении задним ходом не нажимайте на педаль акселератора больше, чем это необходимо.

Пересечение дорог общего пользования

Если вы вынуждены пересечь дорогу общего пользования, выберите участок с хорошей видимостью дороги в каждую сторону, напротив которого есть безопасный съезд. Пересекайте дорогу под прямым углом. Не совершайте резких поворотов или ускорений, так как это может привести к опрокидыванию. Не передвигайтесь по пешеходным или велосипедным дорожкам.

Движение по поверхностям с твердым покрытием

Избегайте движения по поверхностям с твердым покрытием. Данный мотовездеход не предназначен для движения по поверхностям с твердым покрытием и может опрокинуться. Если Вы вынуждены проехать по поверхности с твердым покрытием, поворачивайте плавно, двигайтесь медленно, избегайте интенсивного ускорения и торможения.

Пересечение водных преград

Водные преграды представляют особую опасность. Если водная преграда очень глубокая, мотовездеход может опрокинуться, так как его шины имеют запас плавучести. Проверяйте глубину и течение перед преодолением любой водной преграды. Максимально допустимая глубина преодолеваемого водного препятствия не должна превышать днище кузова мотовездехода.

ЭКСПЛУАТАЦИЯ ТРАНСПОРТНОГО СРЕДСТВА

Остерегайтесь скользких камней, травы, бревен и т.п., как в воде, так и на берегу. Возможна потеря сцепления с поверхностью. Не преодолевайте водные преграды на высокой скорости. Вода снижает эффективность тормозной системы. После преодоления водной преграды просушите тормозные механизмы, задействовав их несколько раз при движении с низкой скоростью.

Если транспортное средство затоплено

Если мотовездеход затоплен, необходимо в кратчайшие сроки доставить его авторизованному дилеру. Ни при каких обстоятельствах не запускайте двигатель затопленного мотовездехода, потому что вода могла попасть в цилиндры. В таком случае попытка запуска может привести к серьезному повреждению двигателя.

Движение по грязи, снегу или льду

При выполнении проверки мотовездехода перед поездкой убедитесь, что скопления грязи, снега и/или льда не закрывают задние фонари, не блокируют вентиляционные отверстия, радиатор и вентилятор радиатора, а также не мешают использованию органов управления. Перед началом движения проверьте, свободно ли перемещается рулевое колесо, педали акселератора и тормоза.

Сцепление шин с поверхностью, покрытой снегом или льдом, существенно снижается, в результате чего управляемость мотовездехода меняется.

Движение по песку

При движении по песку или песчаным дюнам следует соблюдать особые меры предосторожности. Мокрый, глубокий или мелкий песок могут привести к потере сцепления с поверхностью, скольжению, опрокидыванию или погружению мотовездехода в песок. Если это происходит, найдите более твердую опорную поверхность. В такой ситуации следует снизить скорость и внимательно следить за обстановкой.

При движении по песчаным дюнам следует оборудовать мотовездеход флагом на высоком флагштоке. Это поможет другим участникам движения заметить вас за песчаной дюной. Если Вы увидели другой флаг впереди, снизьте скорость и будьте внимательны.

ЭКСПЛУАТАЦИЯ ТРАНСПОРТНОГО СРЕДСТВА

Движение по гравию, щебню или другим подобным поверхностям

Движение по щебню или гравию схоже с движением по льду. На таком покрытии управляемость мотовездехода снижается, увеличивается риск заноса и опрокидывания мотовездехода, особенно на высоких скоростях. Кроме того, возможно увеличение тормозного пути. Помните, что при резком нажатии на педаль акселератора или при заносе, вылетающие из-под колес камни могут травмировать рядом стоящих людей.

Преодоление препятствий

Препятствия на пути, такие как камни, упавшие деревья и ямы, следует преодолевать осторожно. По возможности, их следует избегать. Помните, что некоторые препятствия могут быть слишком велики или опасны, чтобы их успешно преодолеть. Не пытайтесь преодолеть препятствие, высота которого превышает дорожный просвет мотовездехода. Небольшие камни или упавшие деревья могут быть преодолены безопасно. Приближайтесь к ним под прямым углом на низкой скорости. Двигайтесь с постоянной скоростью, избегайте замедлений и резких ускорений. Пассажир должен крепко держаться за поручень и упираться ногами в пол.

Движение по склону

При движении по склонам крайне важно:

- быть готовым к появлению препятствий, сыпучих и скользких участков, изменению опорной поверхности;
- занимать правильное положение внутри мотовездехода.

При подъеме или спуске по очень скользкому или сыпучему склону Вы можете потерять управление. При преодолении вершины склона на высокой скорости Вы можете не успеть подготовиться к обстановке на другой стороне. Избегайте стоянки на склоне. При остановке или стоянке, особенно на склоне, всегда устанавливайте рычаг переключения передач в положение парковочной блокировки («Р») и используйте стояночный тормоз, чтобы избежать скатывания. Если вам необходимо остановиться на склоне, заблокируйте колеса, подложив под них камни или другие подходящие предметы.

ЭКСПЛУАТАЦИЯ ТРАНСПОРТНОГО СРЕДСТВА

Движение вверх по склону

При движении вверх по склону включайте понижающую передачу («L»). Благодаря своей конструкции, данный мотовездеход имеет очень хорошее сцепление с поверхностью, поэтому при подъеме по склону он скорее опрокинется, чем скатится вниз. Типичной является ситуация, при которой грунт вокруг вершины холма осыпался, а вершина стала чрезмерно крутой. Данный мотовездеход не предназначен для таких условий. Воспользуйтесь альтернативным маршрутом.

Если вы видите, что склон становится слишком крутым для подъема, нажмите на педаль тормоза, чтобы остановить мотовездеход. Переведите рычаг переключения передач в положение заднего хода («R») и медленно спускайтесь по склону, понемногу отпуская педаль тормоза. Не пытайтесь выполнить разворот. Не съезжайте со склона на нейтральной передаче. Не прибегайте к резкому торможению, так как это увеличивает риск опрокидывания мотовездехода.

Движение вниз по склону

Данный мотовездеход может подниматься на склоны более крутые, чем те, по которым он может безопасно спуститься. Именно поэтому необходимо убедиться в возможности безопасного спуска с холма прежде, чем подняться на него. Замедление при спуске может привести к тому, что мотовездеход покатится со склона юзом. При спуске держите постоянную скорость или немного увеличивайте ее, чтобы не терять управление мотовездеходом. Ни в коем случае не нажимайте резко на педаль тормоза и не допускайте блокировки колес.

ЭКСПЛУАТАЦИЯ ТРАНСПОРТНОГО СРЕДСТВА

Перевозка и буксировка грузов

Мотовездеход может помочь Вам в решении различных задач, от уборки снега до буксировки бревен или перевозки грузов. Имейте в виду, что при выполнении данных операций управляемость мотовездехода может измениться. Чтобы избежать травм, следуйте рекомендациям и предостережениям, приведенным в настоящем Руководстве и на наклейках на мотовездеходе.

Не превышайте допустимую нагрузку на мотовездеход. Превышение нагрузки может привести к повреждению деталей и узлов мотовездехода.

Перевозка грузов

Максимальная нагрузка на мотовездеход: 290 кг (включая массу водителя, пассажира, груза и нагрузку на сцепное устройство).

Максимальная нагрузка на багажную площадку: 100 кг.

Максимальная нагрузка на перчаточный ящик: 5 кг.

Максимальная нагрузка на тягово-сцепное устройство: 40 кг (для ТСУ с креплением болтом).



ПРЕДОСТЕРЕЖЕНИЕ

Если общая нагрузка превышает 230 кг, следует использовать понижающую передачу.

ЭКСПЛУАТАЦИЯ ТРАНСПОРТНОГО СРЕДСТВА

Подготовка мотовездехода для перевозки грузов

Если общая нагрузка составляет почти 290 кг (включая массу водителя, пассажира, груза, дополнительного оборудования и нагрузку на сцепное устройство):

- Доведите давление в шинах до максимального: 110 кПа (передние) и 124 кПа (задние).
- Отрегулируйте предварительное натяжение пружин подвески соответствующим образом.
- При перевозке тяжелых грузов на багажной площадке или при буксировке прицепа, включайте понижающую передачу («L»).

Распределение нагрузки

Ваше транспортное средство разработано для перевозки и буксировки грузов определенной величины. Важно:

- Ознакомьтесь с предостережениями, касающимися распределения нагрузки, которые изложены на предупреждающих наклейках.
- Не превышайте установленные ограничения по нагрузкам.
- Груз необходимо размещать как можно ниже.
- При буксировке прицепа или перевозке груза по холмистой или пересеченной местности снижайте скорость движения и нагрузку, чтобы избежать опрокидывания мотовездехода.

Перемещение и буксировка грузов

Мотовездеход может быть оборудован сцепным устройством и лебедкой для перемещения и буксировки грузов.

Перемещение грузов:

- Категорически запрещено крепить стропы к каркасу безопасности при буксировке груза. Это может привести к опрокидыванию мотовездехода. Используйте только сцепное устройство или лебедку для перемещения грузов.
- При перемещении груза с помощью цепи или троса, убедитесь в отсутствии провисания перед буксировкой и сохраняйте натяжение в ходе буксировки.

ЭКСПЛУАТАЦИЯ ТРАНСПОРТНОГО СРЕДСТВА

ОСТОРОЖНО

Провисание цепи или троса перед началом буксировки может привести к их обрыву, и, как следствие, к получению травмы.

- Не превышайте установленные ограничения по нагрузкам.
- При буксировке другого транспортного средства необходимо, чтобы им кто-то управлял. Водитель буксируемого мотовездехода должен контролировать движение своего мотовездехода, соответственно перемещая рулевое колесо и применяя тормозные механизмы.
- При буксировке груза снизьте скорость и поворачивайте плавно для предотвращения наматывания цепей, канатов, ремней или тросов на колеса. Избегайте холмистой и пересеченной местностей. Не пытайтесь преодолеть крутой склон. Оставляйте больше места для торможения, особенно на наклонных поверхностях. Избегайте пробуксовки или скольжения.
- Перед использованием лебедки прочитайте ИНСТРУКЦИЮ ПО УСТАНОВКЕ И ЭКСПЛУАТАЦИИ ЛЕБЕДКИ в конце данного Руководства.

Буксировка прицепа

Убедитесь, что сцепное устройство на мотовездеходе совместимо с установленной на прицепе ответной частью. Прицеп и мотовездеход должны находиться в одной горизонтальной плоскости. Используйте страховочные цепи или тросы для предотвращения разъединения прицепа и сцепного устройства.

Неправильная загрузка прицепа может привести к потере управления. Не превышайте ограничения по массе буксируемого груза и нагрузке на сцепное устройство. Убедитесь, что дышло прицепа оказывает давление на сцепное устройство мотовездехода, а не тянет его вверх. Соблюдайте следующие меры предосторожности при перевозке груза:

ПРЕДОСТЕРЕЖЕНИЕ

Превышение максимально допустимой нагрузки или неправильная буксировка груза могут привести к ухудшению управляемости, потере управления или нарушению работы тормозной системы.

ЭКСПЛУАТАЦИЯ ТРАНСПОРТНОГО СРЕДСТВА

- При буксировке всегда включайте понижающую передачу для предотвращения повреждения шкивов и ремня вариатора.
- При буксировке или перемещении груза всегда снижайте скорость.
- Не превышайте максимально допустимую нагрузку на мотовездеход.
- Перед началом движения груз должен быть надежно закреплен. Плохо закрепленный груз может сместиться и привести к потере управления.
- При движении по холмистой и пересеченной местности снижайте скорость и нагрузку во избежание опрокидывания.
- Соблюдайте предельную осторожность при торможении на загруженном мотовездеходе. Избегайте сильно пересеченной местности, а также ситуаций, в которых может потребоваться движение задним ходом вниз по склону.
- Груз необходимо размещать как можно ниже. Перевозка крупногабаритного груза поднимает центр тяжести и ухудшает устойчивость мотовездехода. В этом случае необходимо уменьшить массу перевозимого груза.
- При перевозке груза, центр тяжести которого невозможно разместить по центру багажной площадки, надежно закрепите груз и передвигайтесь с особой осторожностью.
- Перевозка груза, габариты которого выходят за багажную площадку, может снизить устойчивость и маневренность мотовездехода, что может привести к его опрокидыванию.
- Буксировка прицепа во время перемещения груза может снизить устойчивость мотовездехода и увеличить вероятность его опрокидывания. Равномерно распределяйте нагрузку и не превышайте максимально допустимые значения.
- Всегда крепите прицеп только к соответствующему сцепному устройству. Не превышайте максимальную нагрузку на сцепное устройство.

ЭКСПЛУАТАЦИЯ ТРАНСПОРТНОГО СРЕДСТВА

- Не рекомендуется использовать цепи, ремни, веревки, тросы и другие подобные приспособления для буксировки груза, так как они могут наматываться на колеса, что в свою очередь способно привести к травмам и повреждению мотовездехода.
- При буксировке груза по ровной поверхности скорость мотовездехода не должна превышать 16 км/ч. При буксировке груза по пересеченной местности, при поворотах, а также при подъеме или спуске со склона скорость мотовездехода не должна превышать 8 км/ч.
- При остановке или стоянке блокируйте колеса прицепа и мотовездехода для исключения самопроизвольного движения.
- Будьте осторожны при расцеплении нагруженного прицепа. Прицеп, или размещенный на нем груз, может сместиться или свалиться на Вас или окружающих.

Вид крепления тягово-сцепного устройства	Вертикальная нагрузка на сцепное устройство	Максимальная масса буксируемого прицепа	Примечание
Штифт со шплинтом (быстросъемный)	25 кг	250 кг	Включая вес прицепа и груза
Болт с гайкой	40 кг	400 кг	Включая вес прицепа и груза



ПРЕДОСТЕРЕЖЕНИЕ

Когда масса прицепа с грузом приближена к максимальной, при движении по ровной поверхности следует использовать понижающую передачу, включить полный привод (4WD), снизить скорость до 15 км/ч (и ниже), по возможности, уменьшить нагрузку.

ЭКСПЛУАТАЦИЯ ТРАНСПОРТНОГО СРЕДСТВА

Лебедка

Мотовездеход может быть оборудован лебедкой, которая служит для перемещения определенных грузов. С помощью лебедки можно вытянуть Ваше или другое транспортное средство в случае застревания, переместить упавшее дерево и т.п. Для более подробной информации прочитайте ИНСТРУКЦИЮ ПО УСТАНОВКЕ И ЭКСПЛУАТАЦИИ ЛЕБЕДКИ в конце данного Руководства или обратитесь к авторизованному дилеру.

Правила безопасности при работе с лебедкой

Чтобы избежать серьезных травм и материального ущерба:

- Внимательно прочитайте ИНСТРУКЦИЮ ПО УСТАНОВКЕ И ЭКСПЛУАТАЦИИ ЛЕБЕДКИ и следуйте всем приведенным в ней правилам и предостережениям перед установкой и использованием лебедки.
- Регулярно проводите техническое обслуживание лебедки.
- Не стойте рядом с тросом, крюком и тросоукладчиком во время работы лебедки и при сматывании троса.
- Для разматывания троса используйте специальную стропу на крюке, которая идет в комплекте.
- Во время работы лебедки не стойте рядом с тросом и грузом.
- Проследите, чтобы во время работы лебедки никто не находился рядом с тросом, лебедкой или грузом.
- Перед использованием лебедки проверьте надежность ее закрепления и состояние троса.
- Не используйте лебедку в качестве подъемного оборудования.
- Не используйте лебедку для перемещения людей.
- Не превышайте максимальную нагрузку на лебедку.
- Никогда не касайтесь троса или крюка, когда трос натянут.
- Убедитесь, что объект, за который закреплен крюк лебедки, достаточно надежный, чтобы выдержать нагрузку.
- Используйте цепь или коррозийную стропу для защиты объекта, за который закреплен крюк лебедки.

ЭКСПЛУАТАЦИЯ ТРАНСПОРТНОГО СРЕДСТВА

- Перед началом работы лебедки убедитесь, что все элементы, которые могут помешать безопасной работе лебедки, удалены.
- Не торопитесь. Небрежное обращение приводит к несчастным случаям.
- Трос всегда должен наматываться на барабан, как указано на наклейке барабана лебедки.
- Не используйте лебедку для крепления груза во время транспортировки.
- Не погружайте лебедку в воду. Попадание воды приведет к ее поломке.
- Не используйте лебедку для буксировки других транспортных средств.
- Надевайте плотные кожаные перчатки при работе с тросом лебедки.
- Никогда не используйте лебедку с менее чем 5 витками троса на барабане.
- Не следует жестко фиксировать мотовездеход при использовании лебедки для перемещения каких-либо объектов. Это может привести к повреждению рамы.
- Следует соблюдать осторожность при закреплении троса лебедки на других транспортных средствах, это может привести к их повреждению.
- Не допускайте перегрева мотора лебедки.

РЕГЛАМЕНТ ТЕХНИЧЕСКОГО ОБСЛУЖИВАНИЯ

Регулярное и квалифицированное техническое обслуживание мотовездехода играет очень важную роль в обеспечении его безопасной эксплуатации. Выполняйте техническое обслуживание в соответствии с Регламентом, приведенным в настоящем Руководстве.

Выполняйте проверку, чистку, смазку, регулировку и замену компонентов по мере необходимости. Всегда используйте только оригинальные запасные части, которые доступны у авторизованного дилера.

ПРИМЕЧАНИЕ:

Проведение периодического технического обслуживания имеет исключительно важное значение. Если вы не имеете опыта проведения технического обслуживания, выполнение данных операций необходимо поручить квалифицированным сотрудникам авторизованного дилерского центра.

Особое внимание уделите проверке уровня масла в двигателе. Повышение уровня масла при эксплуатации в холодных погодных условиях может говорить об образовании отложений в картере двигателя. Если уровень масла начинает повышаться, незамедлительно замените масло. Если уровень масла продолжит повышаться, прекратите эксплуатацию транспортного средства и обратитесь к авторизованному дилеру для определения причины и устранения неисправности.

Тяжелые условия эксплуатации

К тяжелым условиям эксплуатации относятся:

- Регулярная эксплуатация мотовездехода в грязи, воде или песке.
- Участие в соревнованиях или агрессивный стиль эксплуатации с высокой частотой вращения коленчатого вала двигателя.
- Продолжительное движение с низкой скоростью, перевозка тяжелых грузов.
- Продолжительная работа двигателя на оборотах холостого хода.
- Регулярная эксплуатация мотовездехода в условиях низких температур с короткими пробегами.
- Коммерческое использование мотовездехода.

Если какое-либо из утверждений верно для характера эксплуатации Вашего мотовездехода, сократите интервалы технического обслуживания вдвое.

РЕГЛАМЕНТ ТЕХНИЧЕСКОГО ОБСЛУЖИВАНИЯ

Общие рекомендации по смазке

Необходимо проверять все компоненты с периодичностью, указанной в Регламенте технического обслуживания.

- Проводите замену масла и смазки чаще, если эксплуатация происходит в тяжелых условиях.
- Для шарнирных соединений используйте всесезонную смазку.
- Смазывайте подвижные соединения каждые 800 км, перед длительными периодами хранения, после мойки, а также после погружения в воду компонентов трансмиссии.

Наименование	Тип	Примечание
Моторное масло	SAE 10W-40 (выбирайте вязкость в зависимости от условий эксплуатации)	Выкрутите щуп, протрите и вставьте снова для проверки уровня масла
Трансмиссионное масло в КПП	SAE 75W-90 GL-5 или SAE 80W-90 GL-5	Выкрутите щуп, протрите и вставьте снова для проверки уровня масла
Тормозная жидкость	DOT 4	Поддерживайте уровень жидкости между верхней и нижней метками
Трансмиссионное масло в переднем редукторе	SAE 80W-90 GL-5	Объем, приблизительно: 250 мл
Трансмиссионное масло в заднем редукторе	SAE 80W-90 GL-5	Объем, приблизительно: 400 мл
Шарнирные соединения подвески и ходовой	Всесезонная смазка	Закачайте смазку при помощи шприца до ее вытекания из шарнирного соединения

РЕГЛАМЕНТ ТЕХНИЧЕСКОГО ОБСЛУЖИВАНИЯ

Проверка перед поездкой

Каждый раз перед поездкой выполняйте следующие проверки:

Наименование	Примечание
Рулевое управление	Проверьте состояние, исправность и компоненты. Отрегулируйте и/или выполните ремонт при необходимости.
Ход педали акселератора	
Передняя подвеска/Приводные валы	Проверьте состояние, исправность и компоненты. При необходимости смажьте.
Задняя подвеска/Приводные валы	
Тормозная система	Проверьте состояние, исправность рабочей и стояночной систем, ход педали тормоза, отрегулируйте при необходимости. Проверяйте толщину накладок тормозных колодок не реже, чем через каждые 160км.
Колеса/крепежные элементы	Проверьте состояние и надежность крепления.
Шины	Проверьте состояние шин и давление воздуха в них.
Уровни технических жидкостей	Проверьте уровни моторного и трансмиссионного масел, тормозной жидкости, охлаждающей жидкости. Доведите до нормы при необходимости. Проверьте уровень топлива.
Воздушный фильтр, корпус воздушного фильтра, воздуховоды, соединения	Проверьте состояние; замените фильтр, если загрязнен.
Дренажный резервуар корпуса воздушного фильтра	Проверьте, при наличии отложений, очистите дренажный резервуар и корпус воздушного фильтра и замените фильтр.
Дренажный резервуар вариатора	Проверьте, при наличии отложений очистите вариатор или обратитесь к авторизованному дилеру для обслуживания.
Фары, габаритные огни, указатели поворота, задние фонари	Проверьте, отрегулируйте или замените при необходимости.
Радиатор	Убедитесь в отсутствии загрязнений, препятствующих свободному прохождению потока воздуха. Очистите поверхность при необходимости.

РЕГЛАМЕНТ ТЕХНИЧЕСКОГО ОБСЛУЖИВАНИЯ

Техническое обслуживание в период обкатки

Проведите техническое обслуживание после первых 20 моточасов, 320 км пробега или 12 месяцев эксплуатации в зависимости от того, что наступит раньше.

Наименование		Техническое обслуживание в период обкатки (что наступит раньше)			
		Моточасы, ч	Пробег, км	Срок, мес	Примечание
	Смазка	20	320	12	Нанесите смазку на все шарнирные соединения, тросы, точки смазки и т.д.
	Моторное масло/масляный фильтр/сетчатый масляный фильтр	20	320	12	Замените масло и фильтр, очистите сетчатый масляный фильтр
▶	Воздушный фильтр	20	320	12	Проверьте, замените в случае загрязнения, не очищайте
■	Тепловой зазор клапанного механизма	20	320	12	Проверьте, и отрегулируйте при необходимости
	Трансмиссионное масло в переднем и заднем редукторах	20	320	12	Проверьте уровень, убедитесь в отсутствии течи
	Охлаждающая жидкость	20	320	12	Проверьте уровень, убедитесь в отсутствии течи
	Трансмиссионное масло в КПП	20	320	12	Проверьте уровень
	Прокладки, сальники и шланги двигателя	20	320	12	Проверьте, убедитесь в отсутствии течи

- ▶ При эксплуатации в тяжелых условиях сократите интервалы технического обслуживания вдвое.
- Данные работы необходимо поручить специалистам авторизованного дилерского центра.

РЕГЛАМЕНТ ТЕХНИЧЕСКОГО ОБСЛУЖИВАНИЯ

Техническое обслуживание в период обкатки (продолжение)

Наименование		Техническое обслуживание в период обкатки (что наступит раньше)			
		Моточасы, ч	Пробег, км	Срок, мес	Примечание
▶	Тормозные колодки	20	320	12	Проверьте толщину накладок тормозных колодок
	Аккумуляторная батарея	20	320	12	Проверьте клеммы, очистите, проверьте состояние АКБ при необходимости
■	Обороты холостого хода	20	320	12	Проверьте обороты холостого хода, обратитесь к авторизованному дилеру, если они не соответствуют характеристикам или неустойчивые
■	Рулевое управление и схождение колес	20	320	12	Проверьте рулевое управление. Если требуется регулировка положения колес, обратитесь к авторизованному дилеру
▶	Педаль тормоза/стояночный тормоз	20	320	12	Проверьте исправность, отрегулируйте при необходимости
	Редукторы, приводные валы, карданные валы	20	320	12	Проверьте, убедитесь в отсутствии течи

- ▶ При эксплуатации в тяжелых условиях сократите интервалы технического обслуживания вдвое.
- Данные работы необходимо поручить специалистам авторизованного дилерского центра.

РЕГЛАМЕНТ ТЕХНИЧЕСКОГО ОБСЛУЖИВАНИЯ

Техническое обслуживание после периода обкатки

После 20-часового периода обкатки проводите техническое обслуживание в соответствии с временным интервалом, моточасами или пробегом в зависимости от того, что настанет раньше:

Узел/деталь		Необходимые действия	Интервал							
			что наступит раньше: время/пробег/моточасы							
			Время Каждые (мес)	Пробег (км) / Моточасы						
400	800	1200		1600	2000	2400	2800	3200		
			25	50	75	100	125	150	175	200
Двигатель										
	Шланги, прокладки и сальники двигателя	Убедитесь в отсутствии течи.	-	●	●	●	●	●	●	●
▶	Воздушный фильтр	Проверьте. Замените, если загрязнен.	-		●		●		●	●
▶	Дроссельный узел, ■ трос акселератора	Проверьте, очистите от нагара. Смажьте и проверьте трос	12 мес				●			●
▶	Моторное масло/ масляный фильтр/ сетчатый масляный фильтр	Замените масло и масляный фильтр, очистите сетчатый масляный фильтр.	12 мес				●			●

- ▶ При эксплуатации в тяжелых условиях сократите интервалы технического обслуживания вдвое.
- Данные работы необходимо поручить специалистам авторизованного дилерского центра.

РЕГЛАМЕНТ ТЕХНИЧЕСКОГО ОБСЛУЖИВАНИЯ

Узел/деталь		Необходимые действия	Время Каждые (мес)	Интервал что наступит раньше: время/пробег/моточасы							
				Пробег (км) / Моточасы							
				400	800	1200	1600	2000	2400	2800	3200
				25	50	75	100	125	150	175	200
Двигатель (продолжение)											
■	Обороты холостого хода	Проверьте. Если не соответствуют хар-кам или неустойчивые, отрегулируйте.	12 мес				●				●
■	Крепления силового агрегата	Проверьте состояние.	12 мес				●				●
	Свечи зажигания	Проверьте, замените, если есть следы чрезмерного износа или нагара.	24 мес								●
▶ ■	Тепловой зазор клапанного механизма	Проверьте и отрегулируйте при необходимости.	-								●
▶	Масло в КПП	Замените масло.	12 мес								●

- ▶ При эксплуатации в тяжелых условиях сократите интервалы технического обслуживания вдвое.
- Данные работы необходимо поручить специалистам авторизованного дилерского центра.

РЕГЛАМЕНТ ТЕХНИЧЕСКОГО ОБСЛУЖИВАНИЯ

Узел/деталь		Необходимые действия	Интервал							
			Время Каждые (мес)	что наступит раньше: время/пробег/моточасы						
				Пробег (км) / Моточасы						
			400	800	1200	1600	2000	2400	2800	3200
			25	50	75	100	125	150	175	200
Вариатор										
▶	Воздуховоды вариатора	Очистите.	-	●		●		●		●
■	Ведущий и ведомый шкивы вариатора	Очистите и проверьте. Замените в случае чрезмерного износа.	12 мес			●				●
▶	Ремень вариатора	Проверьте, замените при необходимости.	12 мес			●				●
Электрооборудование										
	Аккумуляторная батарея	Проверьте состояние АКБ, очистите клеммы.	-	●	●	●	●	●	●	●
▶	Провода, разъемы, предохранители, реле	Проверьте прокладку проводов, убедитесь в отсутствии повреждений. Нанесите изолирующую смазку на разъемы, в которые может попасть вода или грязь.	12 мес				●			●

- ▶ При эксплуатации в тяжелых условиях сократите интервалы технического обслуживания вдвое.
- Данные работы необходимо поручить специалистам авторизованного дилерского центра.

РЕГЛАМЕНТ ТЕХНИЧЕСКОГО ОБСЛУЖИВАНИЯ

Узел/деталь		Необходимые действия	Время Каждые (мес)	Интервал что наступит раньше: время/пробег/моточасы							
				Пробег (км) / Моточасы							
				400	800	1200	1600	2000	2400	2800	3200
				25	50	75	100	125	150	175	200
Система охлаждения											
	Система охлаждения	Проверьте герметичность системы и состояние охлаждающей жидкости.	6 мес		●		●		●		●
▶	Радиатор	Проверьте, очистите поверхности.	6 мес		●		●		●		●
	Шланги системы охлаждения	Проверьте прокладку и состояние шлангов.	-				●				●
	Охлаждающая жидкость	Проверьте состояние. Выполняйте замену не реже 1 раза в 2 года.	24 мес								●

▶ При эксплуатации в тяжелых условиях сократите интервалы технического обслуживания вдвое.

РЕГЛАМЕНТ ТЕХНИЧЕСКОГО ОБСЛУЖИВАНИЯ

Узел/деталь		Необходимые действия	Время Каждые (мес)	Интервал что наступит раньше: время/пробег/моточасы							
				Пробег (км) / Моточасы							
				400 25	800 50	1200 75	1600 100	2000 125	2400 150	2800 175	3200 200
Топливная система											
	Топливная система	Проверьте состояние топливного бака, насоса и реле.	12 мес		●		●		●		●
	Топливный фильтр и шланги топливной системы	Проверьте прокладку и состояние шлангов. Выполняйте замену фильтра и шлангов каждые 4 года.	24 мес				●				●
Тормозная система											
▶	Тормозные колодки	Проверьте толщину.	1 мес	●	●	●	●	●	●	●	●
▶	Тормозная жидкость	Проверьте состояние. Выполняйте замену не реже 1 раза в 2 года.	24 мес				●				●
▶	Высота педали тормоза	Проверьте. Замените тормозные колодки или отрегулируйте высоту педали.	12 мес				●				●

▶ При эксплуатации в тяжелых условиях сократите интервалы технического обслуживания вдвое.

РЕГЛАМЕНТ ТЕХНИЧЕСКОГО ОБСЛУЖИВАНИЯ

Узел/деталь		Необходимые действия	Время Каждые (мес)	Интервал что наступит раньше: время/пробег/моточасы							
				Пробег (км) / Моточасы							
				400	800	1200	1600	2000	2400	2800	3200
				25	50	75	100	125	150	175	200
Подвеска											
▶	Передняя подвеска	Смажьте, проверьте крепежные элементы.	6 мес		●		●		●		●
▶	Задняя подвеска	Смажьте, проверьте крепежные элементы.	6 мес		●		●		●		●
▶	Трансмиссионное масло в переднем редукторе	Замените.	12 мес				●				●
▶	Трансмиссионное масло в заднем редукторе	Замените.	12 мес				●				●
▶	Ступичные подшипники	Проверьте на предмет шума или люфта, замените при необходимости.	12 мес				●				●

- ▶ При эксплуатации в тяжелых условиях сократите интервалы технического обслуживания вдвое.
- Данные работы необходимо поручить специалистам авторизованного дилерского центра.

РЕГЛАМЕНТ ТЕХНИЧЕСКОГО ОБСЛУЖИВАНИЯ

Узел/деталь		Необходимые действия	Время Каждые (мес)	Интервал что наступит раньше: время/пробег/моточасы							
				Пробег (км) / Моточасы							
				400 25	800 50	1200 75	1600 100	2000 125	2400 150	2800 175	3200 200
Прочие узлы и детали											
▶	Смазка	Нанесите смазку на все шарнирные соединения, тросы, точки смазки и т.д.	3 мес		●		●		●		●
▶	Механизм переключения передач	Проверьте, смажьте, отрегулируйте при необходимости.	1 мес		●		●		●		●
	Труба выпускной системы и искрогаситель	Проверьте. Очистите искрогаситель.	12 мес		●		●		●		●
▪	Рулевое управление	Проверьте, смажьте.	12 мес				●				●
▪	Схождение колес / регулировка рулевого управления	Проверьте. Отрегулируйте при необходимости.	12 мес				●				●
▶	Ремни безопасности	Проверьте, очистите защелку.	12 мес								●

- ▶ При эксплуатации в тяжелых условиях сократите интервалы технического обслуживания вдвое.
- Данные работы необходимо поручить специалистам авторизованного дилерского центра.

ТЕХНИЧЕСКОЕ ОБСЛУЖИВАНИЕ

Процедуры технического обслуживания

Воздушный фильтр

Выполняйте проверку и замену воздушного фильтра с периодичностью, указанной в Регламенте технического обслуживания. Если эксплуатация мотовездехода происходит в условиях повышенной влажности или запыленности, выполняйте техническое обслуживание воздушного фильтра чаще. При проведении проверки и обслуживания воздушного фильтра, убедитесь в отсутствии загрязнений в корпусе воздушного фильтра и впускном воздуховоде. Проверьте герметичность соединений корпуса воздушного фильтра, дроссельного узла, воздуховода и впускного коллектора. В противном случае в двигатель попадет воздух, не прошедший очистку.

Проверка корпуса воздушного фильтра

В нижней части корпуса воздушного фильтра имеется дренажный резервуар. Если в резервуаре обнаружена грязь или вода, снимите и очистите его, а затем тщательно очистите корпус воздушного фильтра.

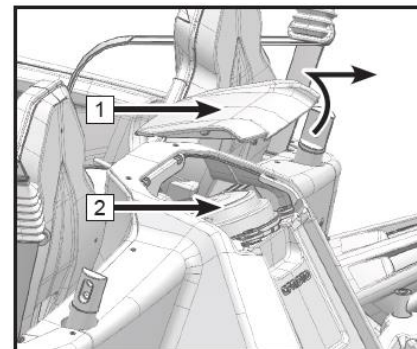
ПРИМЕЧАНИЕ:

При обнаружении значительного количества воды в корпусе воздушного фильтра, обратитесь к авторизованному дилеру, чтобы убедиться, что вода не попала в картер двигателя.

ТЕХНИЧЕСКОЕ ОБСЛУЖИВАНИЕ

Техническое обслуживание воздушного фильтра

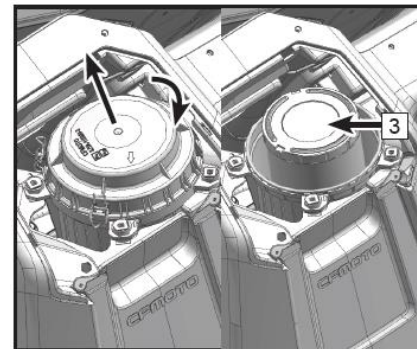
1. Снимите крышку доступа к воздушному фильтру (1).
2. Освободите три стальные защелки и снимите крышку корпуса воздушного фильтра (2).
3. Снимите воздушный фильтр (3).
4. Проверьте состояние бумажного фильтрующего элемента (3). Если требуется, замените фильтрующий элемент (3) воздушного фильтра.



ПРИМЕЧАНИЕ:

Не пытайтесь очистить фильтрующий элемент (3).

5. Перед установкой воздушного фильтра проверьте уплотнительное кольцо воздушного фильтра на предмет загрязнений и при необходимости протрите его чистой тканью.
6. Нанесите тонкий слой смазки на уплотнение воздушного фильтра и установите его на место.
7. Установите крышку корпуса воздушного фильтра (2). Убедитесь, что крышка и уплотнитель установлены правильно.
8. Установите крышку доступа к воздушному фильтру (1).



ТЕХНИЧЕСКОЕ ОБСЛУЖИВАНИЕ

Просушка корпуса воздушного фильтра после погружения мотовездехода в воду

При попадании воды в корпус воздушного фильтра слейте воду, снимите воздушный фильтр и тщательно просушите. Не используйте сжатый воздух для очистки бумажного фильтрующего элемента воздушного фильтра. В случае возникновения неисправностей в работе мотовездехода обратитесь к авторизованному дилеру.



ВНИМАНИЕ

Запрещено запускать двигатель без воздушного фильтра. Попадание в двигатель воздуха, не прошедшего очистку, может стать причиной преждевременного износа или повреждения двигателя. Кроме того, эксплуатация двигателя без воздушного фильтра может привести к снижению его эксплуатационных характеристик и перегреву.



ВНИМАНИЕ

Серьезное повреждение двигателя может произойти при попадании воды в корпус воздушного фильтра и двигатель. Незамедлительно обратитесь к авторизованному дилеру для проведения обслуживания, если Ваш мотовездеход был погружен в воду, или работа двигателя остановилась при уровне воды, превышающем днище кузова мотовездехода. Попадание воды в корпус воздушного фильтра и двигатель может привести к серьезному повреждению двигателя при попытке его запуска, поэтому важно не пытаться запустить двигатель до обращения к авторизованному дилеру.

ТЕХНИЧЕСКОЕ ОБСЛУЖИВАНИЕ

Трансмиссионное и моторное масла

Проверка уровней трансмиссионного и моторного масел

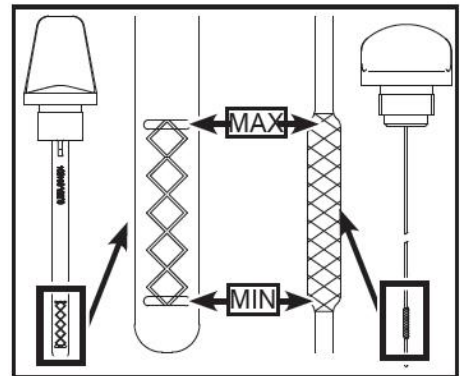
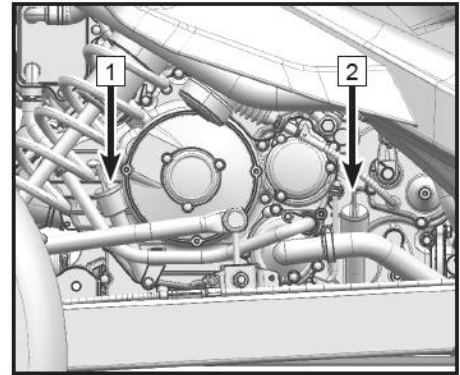
1. Поставьте мотовездеход на ровную горизонтальную поверхность, установив рычаг переключения передач в положение парковочной блокировки («Р»).
2. Запустите двигатель и дайте ему поработать на оборотах холостого хода 30 секунд. Остановите работу двигателя.
3. Подождите несколько минут, пока масло стечет.

Трансмиссионное масло в КПП

4. Выкрутите маслоизмерительный щуп КПП (2) и протрите его чистой тканью.
5. Вставьте маслоизмерительный щуп в заливную горловину. Не закручивайте щуп.
6. Вытащите щуп для проверки уровня масла в КПП. Уровень масла должен быть между верхней и нижней метками щупа.
7. Вставьте маслоизмерительный щуп на место и закрутите его.

Моторное масло в картере двигателя

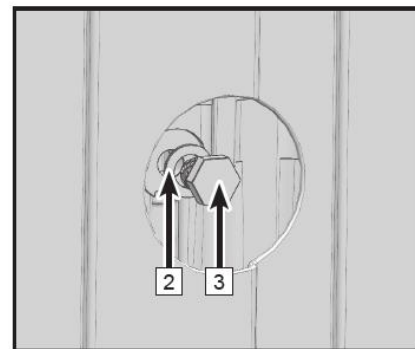
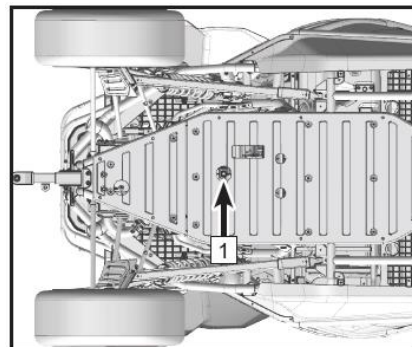
8. Выкрутите маслоизмерительный щуп моторного масла двигателя (1) и протрите его чистой тканью.
9. Вставьте маслоизмерительный щуп в заливную горловину. Не закручивайте щуп.
10. Вытащите щуп для проверки уровня масла в картере. Уровень масла должен быть между верхней и нижней метками щупа.
11. Вставьте маслоизмерительный щуп на место и закрутите его.



ТЕХНИЧЕСКОЕ ОБСЛУЖИВАНИЕ

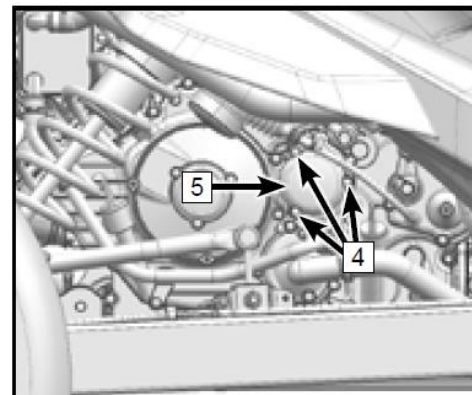
Замена моторного масла и масляного фильтра

1. Поставьте мотовездеход на ровную горизонтальную поверхность, установив рычаг переключения передач в положение парковочной блокировки («Р»).
2. Дайте двигателю поработать на оборотах холостого хода 2-3 минуты, чтобы прогреть масло, затем остановите работу двигателя.
3. Поставьте емкость для сбора отработанного масла под отверстие для слива моторного масла (1).
4. Выкрутите маслоизмерительный щуп и протрите его чистой тканью.
5. Открутите сливную пробку (3), снимите шайбу (2) и слейте моторное масло из картера двигателя.
6. Убедитесь, что масло полностью стекло из картера двигателя.



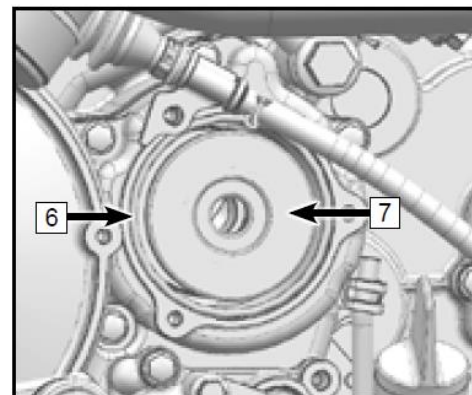
ТЕХНИЧЕСКОЕ ОБСЛУЖИВАНИЕ

7. Открутите три болта крышки масляного фильтра (4).
8. Снимите крышку масляного фильтра (5).
9. Проверьте уплотнительное кольцо (6) и убедитесь, что оно не имеет повреждений. Замените его в случае необходимости.
10. Установите уплотнительное кольцо (6) на место и нанесите на него небольшое количество моторного масла.
11. Установите новый масляный фильтр (7).
12. Установите крышку масляного фильтра (5), затем закрутите болты крышки соответствующим моментом.



Момент затяжки болтов крышки масляного фильтра: 10Н·м.

13. Очистите сливную пробку (3) от загрязнений и замените шайбу (2).
14. Закрутите сливную пробку (3) с шайбой (2).



Момент затяжки сливной пробки: 25Н·м.

ТЕХНИЧЕСКОЕ ОБСЛУЖИВАНИЕ

15. Протрите поверхность вокруг сливного отверстия чистой тканью.
16. Добавьте рекомендованного моторного масла через отверстие маслоизмерительного щупа или через заливное отверстие (9) под задней сервисной панелью (8).
17. Проверьте уровень масла при помощи маслоизмерительного щупа. Доведите уровень масла до нормы.

⚠ ВНИМАНИЕ

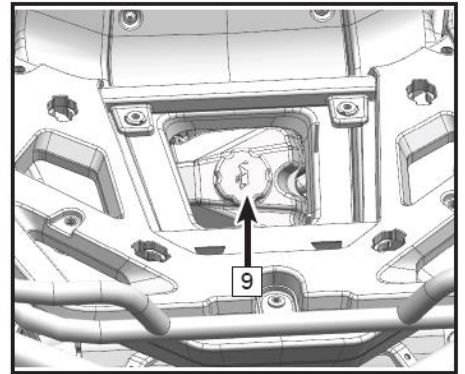
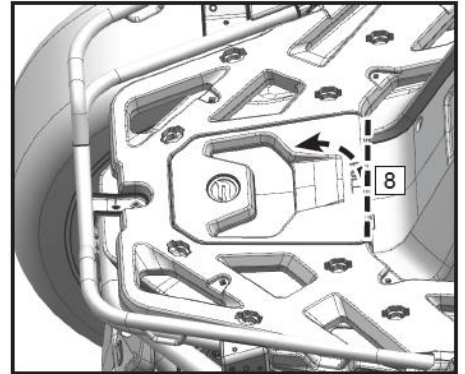
Слишком низкий или слишком высокий уровень масла может привести к повреждению двигателя. Убедитесь, что уровень масла находится между верхней и нижней отметками на маслоизмерительном щупе.

18. Закрутите маслоизмерительный щуп.
19. Запустите двигатель и прогрейте его в течение 30 секунд.
20. Убедитесь в отсутствии течей масла. В случае обнаружения течи незамедлительно остановите работу двигателя и обратитесь к авторизованному дилеру.

⚠ ПРЕДОСТЕРЕЖЕНИЕ

Во избежание травм или гибели, в процессе замены моторного масла, зажигание должно быть выключено, а парковочная блокировка и стояночный тормоз задействованы.

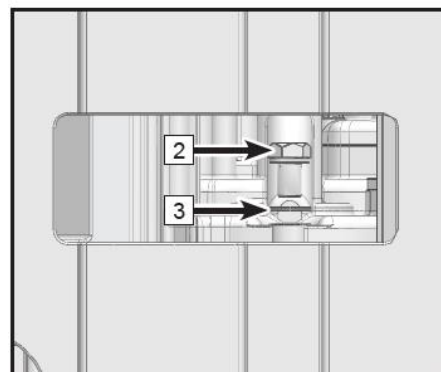
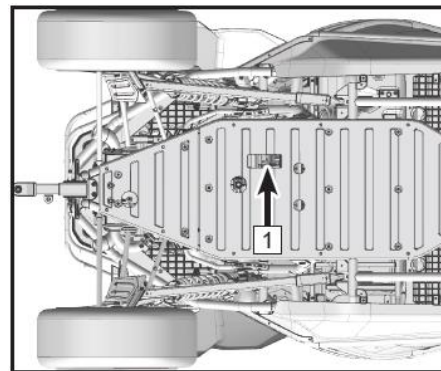
21. Утилизируйте отработанное масло и масляный фильтр соответствующим образом.



ТЕХНИЧЕСКОЕ ОБСЛУЖИВАНИЕ

Замена трансмиссионного масла в КПП

1. Поставьте мотовездеход на ровную горизонтальную поверхность, включив парковочную блокировку («Р»).
2. Дайте двигателю поработать на оборотах холостого хода 2-3 минуты, затем остановите работу двигателя.
3. Поставьте емкость для сбора отработанного масла под отверстие для слива трансмиссионного масла из КПП (1).
4. Выкрутите маслоизмерительный щуп и протрите его чистой тканью.
5. Открутите сливную пробку (2), снимите шайбу (3) и слейте трансмиссионное масло из КПП.
6. Убедитесь, что масло полностью стекло из коробки передач.
7. Очистите сливную пробку (2) от загрязнений и при необходимости замените шайбу (3).
8. Закрутите сливную пробку (2) с шайбой (3).



Момент затяжки сливной пробки: 20Н·м.

9. Протрите поверхность вокруг сливного отверстия чистой тканью.
10. Добавьте рекомендованного трансмиссионного масла через отверстие маслоизмерительного щупа.
11. Проверьте уровень масла при помощи маслоизмерительного щупа. Доведите уровень масла до нормы.

ВНИМАНИЕ

Слишком низкий или слишком высокий уровень масла может привести к повреждению силового агрегата. Убедитесь, что уровень масла находится между верхней и нижней метками на измерительном щупе.

ТЕХНИЧЕСКОЕ ОБСЛУЖИВАНИЕ

12. Закрутите маслоизмерительный щуп.
13. Запустите двигатель и прогрейте его в течение 30 секунд.
14. Убедитесь в отсутствии течей масла. В случае обнаружения течи незамедлительно остановите работу двигателя и обратитесь к авторизованному дилеру.



ПРЕДОСТЕРЕЖЕНИЕ

Во избежание травм или гибели, в процессе замены трансмиссионного масла, зажигание должно быть выключено, а парковочная блокировка и стояночный тормоз задействованы.

15. Утилизируйте отработанное масло соответствующим образом.

ТЕХНИЧЕСКОЕ ОБСЛУЖИВАНИЕ

Регулировка тепловых зазоров клапанов

Зазоры впускных и выпускных клапанов в процессе эксплуатации изменяются, что может выражаться в некорректной подаче топливовоздушной смеси в камеру сгорания или шумной работе двигателя. Для предотвращения этого необходимо регулярно проверять и регулировать зазоры клапанов, согласно Регламенту технического обслуживания. Данные регулировки должны выполняться квалифицированными специалистами авторизованного дилерского центра.

ПРИМЕЧАНИЕ:

Зазор впускного клапана (холодный двигатель): 0,06мм – 0,14 мм

Зазор выпускного клапана (холодный двигатель): 0,11мм – 0,19 мм

Обороты холостого хода

Данный мотовездеход оборудован электронной системой впрыска топлива. Дроссельный узел является одним из ключевых компонентов топливной системы и требует очень сложной и точной регулировки, которая проводится на заводе-изготовителе. Возможность регулировки частоты вращения коленчатого вала двигателя на оборотах холостого хода не предусмотрена. Изменение настроек дроссельного узла может привести к снижению эксплуатационных характеристик двигателя и выходу его из строя. Если возникают сомнения по поводу величины или стабильности оборотов холостого хода, обратитесь к официальному дилеру.

ТЕХНИЧЕСКОЕ ОБСЛУЖИВАНИЕ

Передний и задний редукторы

Перед каждой поездкой проверяйте уровень масла в переднем и заднем редукторах и убеждайтесь в отсутствии течей. При обнаружении течей обратитесь к авторизованному дилеру для проверки и устранения неисправностей.

Замена трансмиссионного масла в переднем и заднем редукторах:

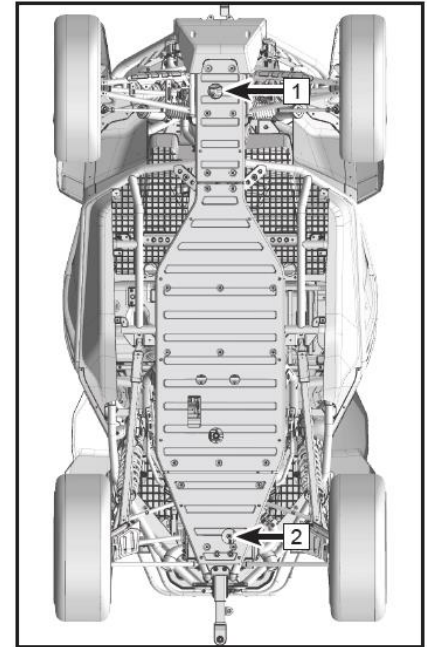
1. Поставьте мотовездеход на ровную горизонтальную поверхность, установив рычаг переключения передач в положение парковочной блокировки («Р»).
2. Установите емкость для сбора отработанного масла под редуктор.
3. Открутите сливную пробку в нижней части редуктора и снимите шайбу.
4. Очистите сливную пробку от загрязнений и замените шайбу.
5. Убедитесь, что масло полностью стекло из редуктора.
6. Закрутите сливную пробку с шайбой.

Момент затяжки сливной пробки: 25Н·м.

7. Открутите болт заливного отверстия (3) и снимите шайбу.
8. Добавьте рекомендованного трансмиссионного масла.

Примерный объем масла в переднем редукторе: 250мл.

Примерный объем масла в заднем редукторе: 400мл.



1	Сливное отверстие переднего редуктора
2	Сливное отверстие заднего редуктора

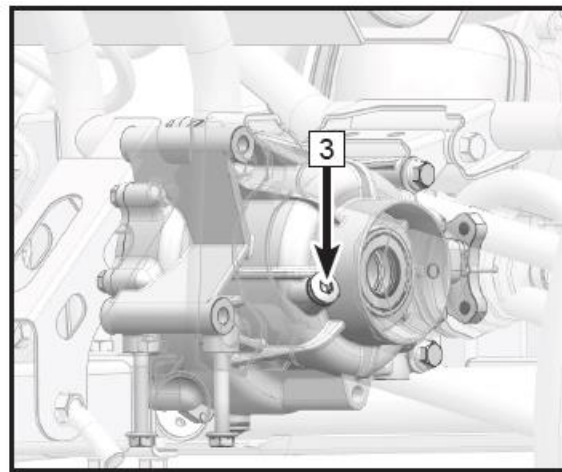
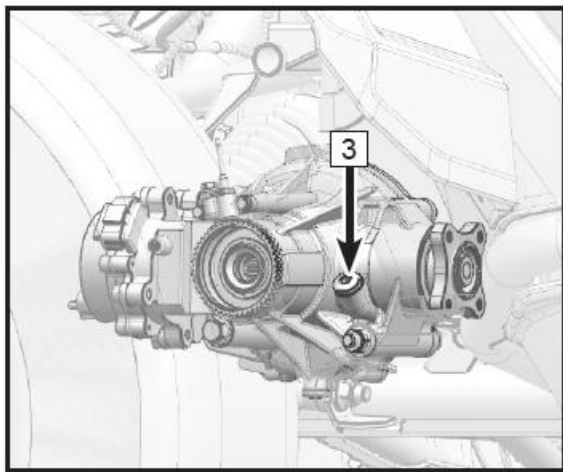
ТЕХНИЧЕСКОЕ ОБСЛУЖИВАНИЕ

9. Закрутите болт заливного отверстия с шайбой (3).

Момент затяжки болта заливного отверстия: 25Н·м.

10. Утилизируйте отработанное масло соответствующим образом.

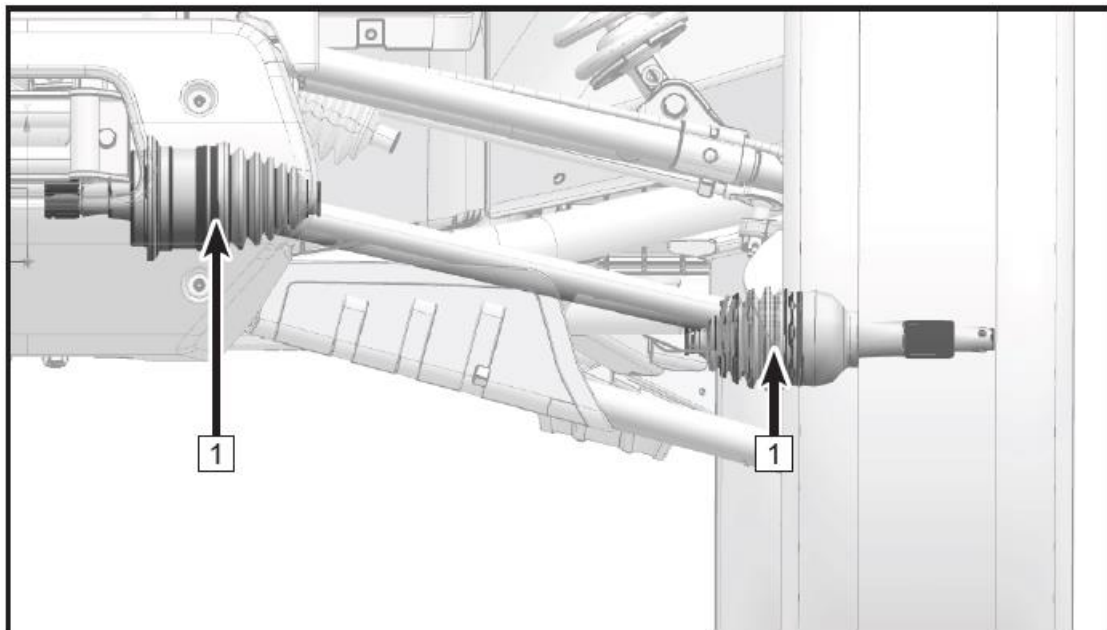
11. Процедура замены трансмиссионного масла в переднем и заднем редукторах одинаковая.



ТЕХНИЧЕСКОЕ ОБСЛУЖИВАНИЕ

Пыльники ШРУСов

Перед поездкой осмотрите пыльники ШРУСов (1) и убедитесь в отсутствии трещин и разрывов. Если пыльник поврежден, обратитесь к авторизованному дилеру для проведения ремонта.

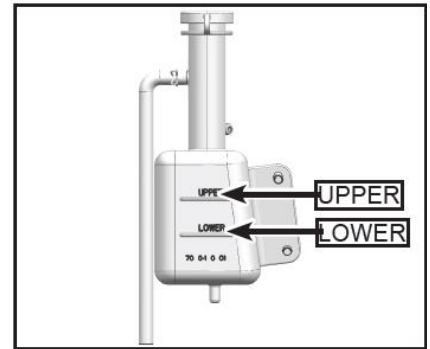
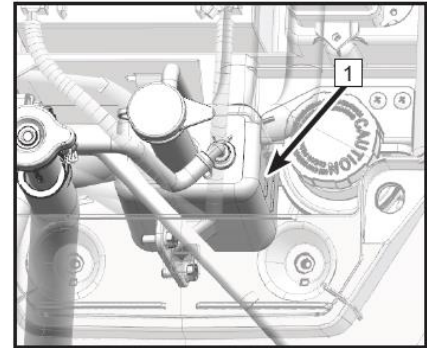


ТЕХНИЧЕСКОЕ ОБСЛУЖИВАНИЕ

Система охлаждения

Проверка уровня охлаждающей жидкости

1. Поставьте мотовездеход на ровную горизонтальную поверхность, включив парковочную блокировку («Р»).
2. Подождите, пока двигатель остынет до температуры окружающей среды, затем проверьте уровень охлаждающей жидкости.
3. Снимите переднюю сервисную панель.
4. Убедитесь, что уровень охлаждающей жидкости находится между верхней и нижней отметками на расширительном бачке (1).
5. Установите сервисную панель на место.



ВНИМАНИЕ

Повышение уровня охлаждающей жидкости на холодном двигателе может свидетельствовать о неисправности. Незамедлительно свяжитесь с авторизованным дилером.

При необходимости долить охлаждающей жидкости и отсутствии возможности использовать антифриз, вы можете непродолжительное время использовать дистиллированную воду или, в крайнем случае, воду с низким содержанием солей. Категорически запрещено использование жесткой водопроводной или соленой воды в системе охлаждения, так как это представляет опасность для системы охлаждения и двигателя. Также использование воды при отрицательных температурах окружающей среды может стать причиной выхода из строя двигателя или деталей системы охлаждения.

Вентилятор радиатора автоматически включается или отключается в зависимости от температуры охлаждающей жидкости в радиаторе.

ТЕХНИЧЕСКОЕ ОБСЛУЖИВАНИЕ

Замена охлаждающей жидкости

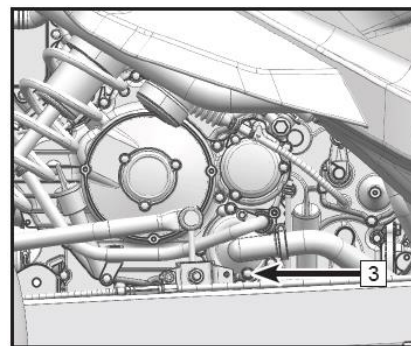
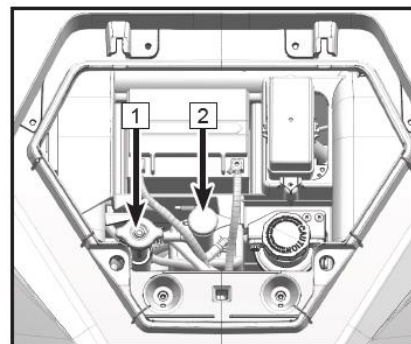
ОСТОРОЖНО

Во избежание ожогов не снимайте крышку радиатора до полного остывания двигателя.

1. Поставьте мотовездеход на ровную горизонтальную поверхность, включив парковочную блокировку («Р»).
2. Подождите, пока двигатель остынет до температуры окружающей среды, затем проверьте уровень охлаждающей жидкости.
3. Снимите переднюю сервисную панель.
4. Снимите крышку радиатора (1) и крышку расширительного бачка (2).
5. Установите емкость для сбора охлаждающей жидкости под сливное отверстие (3), после чего открутите сливную пробку системы охлаждения и снимите шайбу.
6. Убедитесь, что жидкость полностью удалена из системы охлаждения.
7. Отсоедините шланг от расширительного бачка и слейте из него охлаждающую жидкость, затем установите шланг на место.
8. Закрутите сливную пробку с шайбой. Используйте новую шайбу.

Момент затяжки сливной пробки: 10 Н·м.

9. Снимите два болта на крышках корпуса термостата, предназначенные для удаления воздуха из системы охлаждения. Установите и затяните их при последующем заполнении системы охлаждения, когда из отверстий в крышках корпуса термостата польется охлаждающая жидкость.
10. Заполните радиатор рекомендованной охлаждающей жидкостью. Установите крышку радиатора на место.



ТЕХНИЧЕСКОЕ ОБСЛУЖИВАНИЕ

11. Залейте охлаждающую жидкость в расширительный бачок до уровня между метками. Установите крышку расширительного бачка.
12. Прогрейте двигатель до температуры открытия термостата (приблизительно 85°C).
13. Остановите работу двигателя и дайте ему остыть. Проверьте уровень охлаждающей жидкости в радиаторе. Если уровень охлаждающей жидкости не доходит до горловины радиатора, долейте рекомендованной охлаждающей жидкости.
14. Заполните рекомендованной охлаждающей жидкостью расширительный бачок до верхней отметки. Установите крышку расширительного бачка на место.
15. Запустите двигатель, дайте ему поработать на оборотах холостого хода в течение нескольких минут и убедитесь в отсутствии течи охлаждающей жидкости. При обнаружении течи обратитесь к авторизованному дилеру.
16. Установите переднюю сервисную панель.
17. Утилизируйте охлаждающую жидкость соответствующим образом.

ТЕХНИЧЕСКОЕ ОБСЛУЖИВАНИЕ

ПРИМЕЧАНИЕ:

Рекомендованная охлаждающая жидкость:

Используйте готовую охлаждающую жидкость на основе этиленгликоля с ингибиторами коррозии для алюминиевых двигателей или пятидесятипроцентный раствор концентрированного антифриза и дистиллированной воды.

Рекомендованная готовая охлаждающая жидкость G-Energy Antifreeze NF 40.

Емкость системы охлаждения: 4,5 л (без расширительного бачка).

Емкость расширительного бачка: 0,23 – 0,41 л (от минимальной до максимальной отметки).

Очистка радиатора

Для обеспечения эффективного охлаждения двигателя необходимо чистить внешние поверхности радиатора от разного рода загрязнений. Для очистки радиатора используйте только воду под низким давлением. Использование моек высокого давления может привести к повреждению элементов радиатора. Убедитесь в том, что вода свободно протекает через пластины радиатора. Это означает, что охлаждающий воздух будет проходить беспрепятственно.



ВНИМАНИЕ

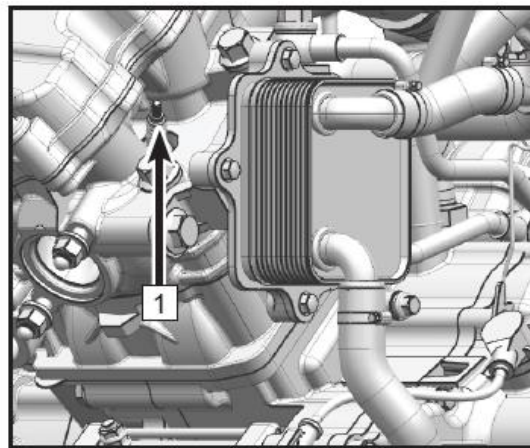
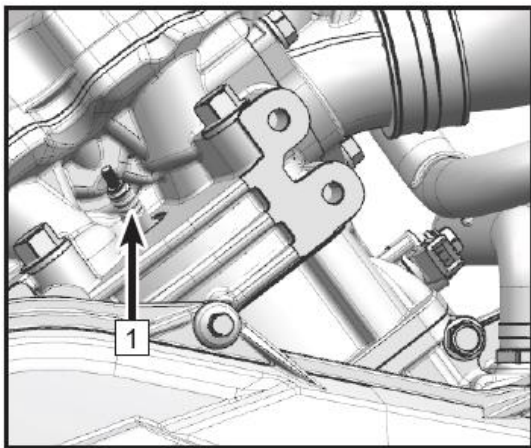
Если необходимо сменить марку охлаждающей жидкости, обратитесь в авторизованный дилерский центр для промывки системы охлаждения. Смешение разных марок охлаждающей жидкости может привести к повреждению двигателя. CFMOTO использует охлаждающую жидкость с органическими присадками (OAT) во всех моторах жидкостного охлаждения. Запрещено смешивать охлаждающую жидкость органической технологии (OAT) с неорганической (IAT).

ТЕХНИЧЕСКОЕ ОБСЛУЖИВАНИЕ

Свечи зажигания

Свечи зажигания (1) являются важным компонентом двигателя, их состояние легко проверить. По цвету и состоянию свечей зажигания можно судить о состоянии двигателя. Когда мотовездеход эксплуатируется в обычных условиях, нормальный цвет изолятора вокруг центрального электрода от светло-коричневого до коричневого. Если электроды свечей сильно изношены, или на свечах образовалось много отложений, необходимо заменить свечи зажигания на новые, соответствующие спецификации.

Необходимо периодически проверять состояние свечей зажигания, так как нагар и отложения приводят к постепенному разрушению и чрезмерному износу свечей. Не пытайтесь диагностировать неисправности двигателя самостоятельно, обращайтесь к авторизованному дилеру для ремонта и обслуживания.



ТЕХНИЧЕСКОЕ ОБСЛУЖИВАНИЕ

Снятие и проверка свечей зажигания

1. Поставьте мотовездеход на ровную горизонтальную поверхность, установив рычаг переключения передач в положение парковочной блокировки («Р»).
2. Снимите заднюю сервисную панель.
3. Снимите колпачки свечей зажигания.
4. С помощью свечного ключа и воротка из комплекта инструментов снимите свечи зажигания.
5. С помощью щупа измерьте межэлектродный зазор (а) и при необходимости отрегулируйте его.

ПРИМЕЧАНИЕ:

Рекомендованные свечи зажигания: **CR8EK (NGK)**

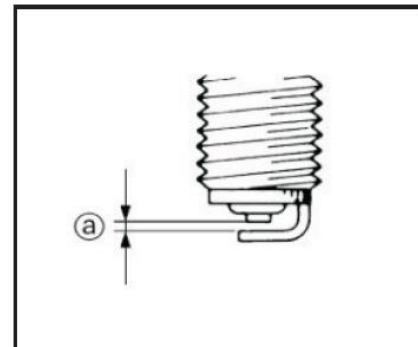
Межэлектродный зазор свечей зажигания (а): **0,65мм – 0,75мм**

6. Очистите уплотнительное кольцо и резьбовую поверхность каждой свечи зажигания.
7. Установите свечи зажигания и затяните необходимым моментом.

ПРИМЕЧАНИЕ:

Момент затяжки свечи зажигания: 15 Н·м.

8. Установите колпачки свечей зажигания на место.
9. Установите заднюю сервисную панель на место.



ТЕХНИЧЕСКОЕ ОБСЛУЖИВАНИЕ

Снятие свечей зажигания для удаления воды из двигателя

Если в двигатель попала вода, важно сразу удалить ее из цилиндров. Для этого необходимо снять свечи зажигания и при помощи стартера несколько раз провернуть коленчатый вал двигателя. Перед этим убедитесь в отсутствии воды в корпусе воздушного фильтра. Обратитесь к авторизованному дилеру для проверки и ремонта.



ВНИМАНИЕ

Серьезное повреждение двигателя может произойти при попадании в него воды. Незамедлительно обратитесь к авторизованному дилеру для проведения обслуживания, если Ваш мотовездеход был погружен в воду, или работа двигателя остановилась при уровне воды, превышающем днище кузова мотовездехода. Попадание воды в двигатель может привести к серьезному повреждению двигателя при попытке его запуска, поэтому важно не пытаться запустить двигатель до обращения к авторизованному дилеру. Необходимо проверить моторное масло на предмет попадания в него воды. При обнаружении воды в картере следует заменить моторное масло.

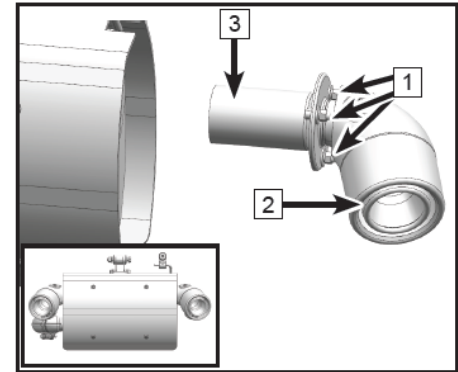
ТЕХНИЧЕСКОЕ ОБСЛУЖИВАНИЕ

Искрогаситель

Искрогаситель необходимо периодически очищать от нагара. Сильно загрязненный искрогаситель приводит к потере мощности двигателя. После движения по грязи или воде проверяйте искрогаситель, очищайте при необходимости.

ОСТОРОЖНО

Система выпуска отработавших газов нагревается до высокой температуры в ходе эксплуатации мотовездехода и остается очень горячей сразу после остановки двигателя. Работа с компонентами неостывшей системы выпуска может привести к серьезным ожогам. Прежде чем приступить к проверке и чистке искрогасителя, убедитесь, что компоненты системы выпуска отработавших газов полностью остыли.



Открутите болты крепления с шайбами (1).

Извлеките искрогаситель (2).

Используйте металлическую щетку для удаления нагара с внешней поверхности искрогасителя (3).

Очистите внутреннюю поверхность искрогасителя, используя сжатый воздух.

Проверьте искрогаситель на предмет повреждений и замените при необходимости.

Вставьте искрогаситель в глушитель, совместив крепежные отверстия.

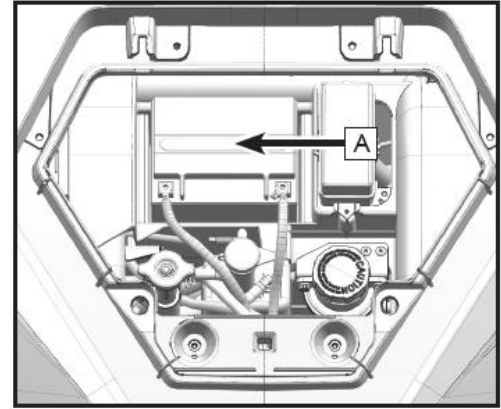
Закрутите болты крепления моментом 10 Н·м.

ТЕХНИЧЕСКОЕ ОБСЛУЖИВАНИЕ

Электрооборудование

Аккумуляторная батарея

Этот мотовездеход укомплектован необслуживаемой герметичной аккумуляторной батареей (А) напряжением 12В и емкостью 30 А/ч. Конструкция АКБ не предусматривает возможность проверять количество электролита или добавлять дистиллированную воду. Если аккумуляторная батарея разряжена, есть следы повреждения на крышке и т.п, обратитесь к авторизованному дилеру для того, чтобы зарядить или заменить АКБ.



ВНИМАНИЕ

Не допускайте продолжительной работы электрооборудования без запуска двигателя. Такая эксплуатация может привести к разряду аккумуляторной батареи до такой степени, что стартер не сможет запустить двигатель. Если это произошло, снимите аккумуляторную батарею и зарядите ее надлежащим образом.

ОСТОРОЖНО

Неверная процедура снятия и установки аккумуляторной батареи может привести к короткому замыканию. Соблюдайте осторожность при выполнении данных процедур во избежание искрообразования и повреждения электрических компонентов.

ТЕХНИЧЕСКОЕ ОБСЛУЖИВАНИЕ

Снятие аккумуляторной батареи

Поставьте мотовездеход на ровную горизонтальную поверхность, установив рычаг переключения передач в положение парковочной блокировки («Р»).

Выключите все электрические приборы и остановите работу двигателя перед снятием АКБ.

Снимите переднюю сервисную панель.

Снимите отрицательную клемму с черным проводом (-).

Снимите положительную клемму с красным проводом (+).

Снимите фиксирующий ремень АКБ.

Снимите АКБ.

Техническое обслуживание аккумуляторной батареи:

Соблюдайте полярность при снятии/установке АКБ. Всегда отсоединяйте красный плюсовой провод последним, а устанавливайте первым. Для очистки клемм аккумуляторной батареи от загрязнений и коррозии используйте водный раствор пищевой соды.

Для зарядки необслуживаемой аккумуляторной батареи необходимо использовать специальное автоматическое зарядное устройство. Использование несоответствующего зарядного устройства (с высоким напряжением или силой тока) может стать причиной сокращения срока службы аккумуляторной батареи и выхода ее из строя. Для зарядки АКБ необходимо снять ее с мотовездехода. Не храните АКБ в разряженном виде.

Если мотовездеход не будет использоваться больше месяца:	
<i>АКБ снята</i>	<i>АКБ установлена на мотовездеходе</i>
Храните аккумуляторную батарею в сухом прохладном месте. Раз в месяц проверяйте уровень заряда и заряжайте при необходимости. Полностью зарядите АКБ перед ее установкой на мотовездеход.	Проверяйте уровень заряда и заряжайте аккумуляторную батарею раз в месяц или подключите устройство для компенсации саморазряда аккумуляторных батарей.

ТЕХНИЧЕСКОЕ ОБСЛУЖИВАНИЕ

Установка АКБ

Убедитесь, что все электрические приборы выключены, и ключ зажигания находятся в положении "ВЫКЛ" (OFF).

Установите аккумуляторную батарею на место.

Установите фиксирующий ремень.

Установите положительную клемму с красным проводом (+).

Установите отрицательную клемму с черным проводом (-).

Не перепутайте полярность подключения АКБ.



ПРЕДОСТЕРЕЖЕНИЕ

Не допускайте попадания электролита на кожу, в глаза или на одежду. При работе с аккумуляторной батареей надевайте защитные очки. Храните аккумуляторную батарею в недоступном для детей месте. Храните и заряжайте АКБ вдали от искр, пламени, тлеющих сигарет или других источников воспламенения. Во время зарядки и использования аккумуляторной батареи выделяется водород, он взрывоопасен, поэтому в закрытом помещении должна быть включена вентиляция.

ПРИ ПОПАДАНИИ ЭЛЕКТРОЛИТА НА КОЖУ: Промойте место попадания большим количеством воды.

ПРИ ПОПАДАНИИ ВНУТРЬ: Незамедлительно обратитесь за медицинской помощью.

ПРИ ПОПАДАНИИ В ГЛАЗА: Незамедлительно обратитесь за помощью к врачу и промывайте глаза водой в течение 15 минут.

Для более подробной информации по эксплуатации аккумуляторной батареи обратитесь к ИНСТРУКЦИИ ПО ЭКСПЛУАТАЦИИ АККУМУЛЯТОРНОЙ БАТАРЕИ в конце данного Руководства.

ТЕХНИЧЕСКОЕ ОБСЛУЖИВАНИЕ

Блок реле и предохранителей

Блок предохранителей расположен под передней сервисной панелью. Если предохранитель перегорел, выключите зажигание и установите новый предохранитель соответствующего номинала. Проверьте, включив зажигание. Если после замены предохранитель перегорает снова, обратитесь к авторизованному дилеру.

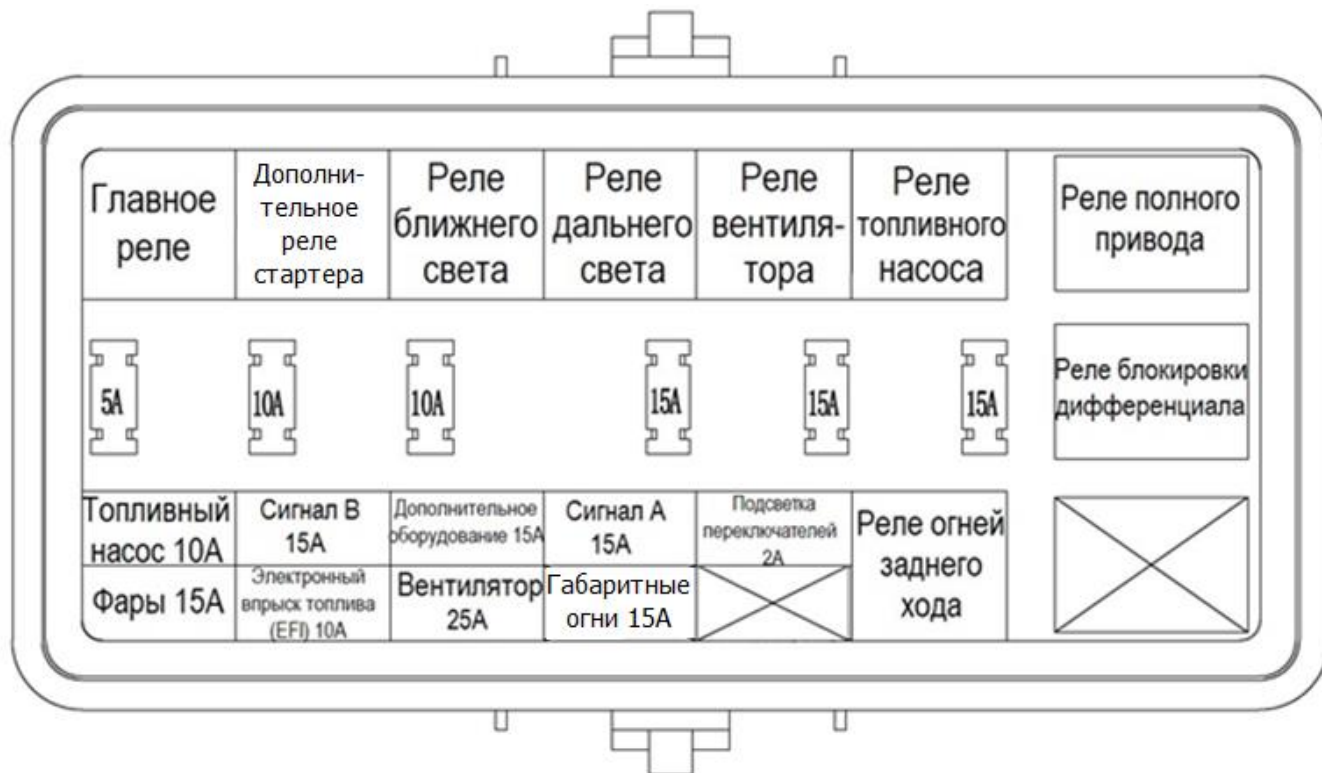
Реле способствуют выполнению различных функций систем мотовездехода и находятся в блоке предохранителей. Для замены и диагностики реле обратитесь к авторизованному дилеру.



ВНИМАНИЕ

Во избежание короткого замыкания всегда выключайте зажигание перед проверкой или заменой предохранителей. Всегда используйте предохранитель соответствующего номинала. Ни при каких обстоятельствах не используйте какие-либо материалы в качестве замены предохранителя. Использование несоответствующего предохранителя может привести к повреждению электрооборудования мотовездехода и к его возгоранию.

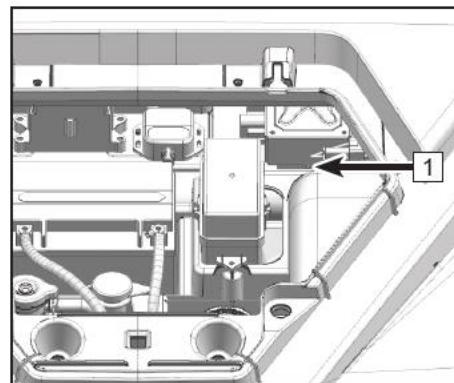
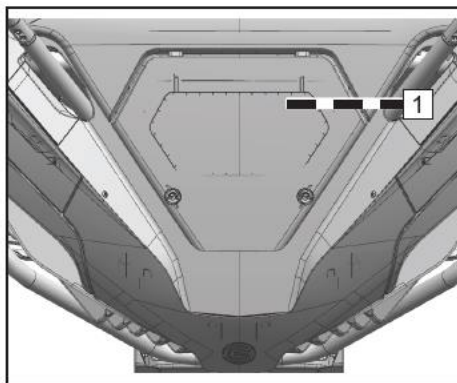
ТЕХНИЧЕСКОЕ ОБСЛУЖИВАНИЕ



ТЕХНИЧЕСКОЕ ОБСЛУЖИВАНИЕ

Главный предохранитель и предохранитель усилителя рулевого управления

Главный предохранитель на 40А и предохранитель усилителя рулевого управления на 40А (1) располагаются под передней сервисной панелью. Если предохранитель перегорел, выключите зажигание и установите новый предохранитель соответствующего номинала. Включите зажигание. Если после замены предохранитель перегорает снова, обратитесь к авторизованному дилеру.



ТЕХНИЧЕСКОЕ ОБСЛУЖИВАНИЕ

Регулировка света фар

Для регулировки света фар:

Снимите левую и правую сервисные панели мотовездехода.

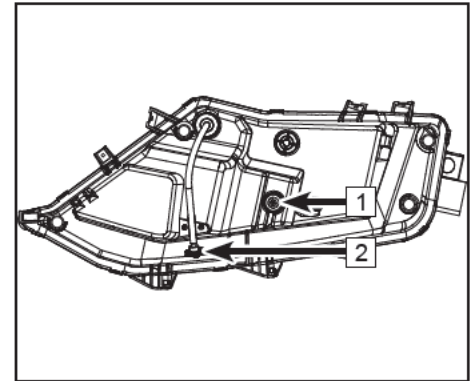
Поворачивая регулировочный винт (1), можно регулировать свет фар в вертикальной плоскости.

Поворачивая регулировочный винт (2), можно регулировать свет фар в горизонтальной плоскости.



ПРЕДОСТЕРЕЖЕНИЕ

Рекомендуется обратиться к авторизованному дилеру для выполнения регулировки. Неправильная регулировка может привести к происшествию, серьезным травмам и гибели.



Замена ламп фар/фонарей/указателей

Все фары, фонари и указатели на данном мотовездеходе являются светодиодными. В случае выхода из строя или повреждения они не могут быть отремонтированы и должны быть заменены в сборе. Для замены узла в сборе обратитесь к авторизованному дилеру.

ТЕХНИЧЕСКОЕ ОБСЛУЖИВАНИЕ

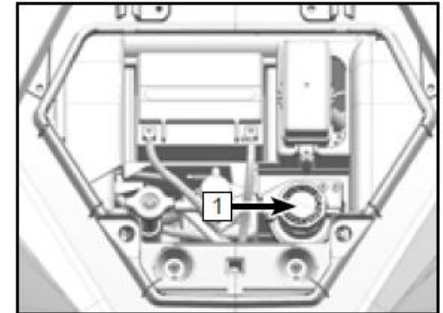
Тормозная система

Проверка уровня тормозной жидкости

Перед началом движения убедитесь, что уровень тормозной жидкости выше минимальной отметки. В случае необходимости долейте тормозной жидкости. Компенсационный бачок тормозной жидкости расположен под передней сервисной панелью. При недостаточном уровне тормозной жидкости воздух может попасть в тормозную систему, что приведет к отказу в ее работе.

Соблюдайте следующие меры предосторожности:

- Для проверки уровня тормозной жидкости поставьте мотовездеход на ровную горизонтальную поверхность, включив парковочную блокировку («P»).
- Используйте только рекомендованную тормозную жидкость, в противном случае резиновые уплотнения могут быть повреждены, что может привести к появлению течи тормозной жидкости, а также к повреждению или отказу тормозной системы.
- **Рекомендованная тормозная жидкость: DOT 4.**
- Доливайте тормозную жидкость той же марки и типа, что уже находится в бачке. Смешивание разных тормозных жидкостей может стать причиной нежелательных химических реакций и повреждения тормозной системы.
- Не допускайте попадания воды в бачок главного тормозного цилиндра. Вода существенно снижает точку кипения тормозной жидкости, что может привести к отказу тормозной системы.



1 Бачок тормозной жидкости



ТЕХНИЧЕСКОЕ ОБСЛУЖИВАНИЕ

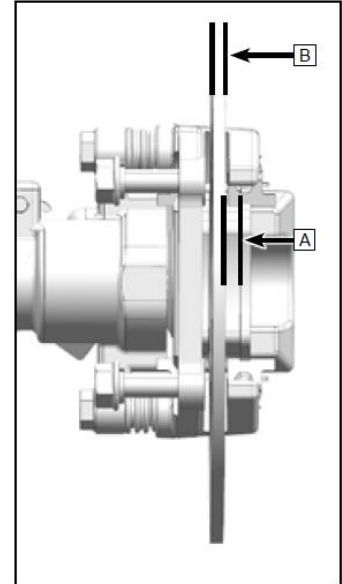
- Тормозная жидкость может повредить лакокрасочное покрытие или пластиковые детали. Незамедлительно протрите поверхность, на которую попала тормозная жидкость.
- По мере износа тормозных колодок уровень тормозной жидкости постепенно снижается. Снижение уровня тормозной жидкости может указывать на износ тормозных колодок или на наличие течи в тормозной системе. Регулярно проверяйте тормозные колодки на предмет износа и отсутствие течей тормозной жидкости.
- Если уровень тормозной жидкости значительно снижается, обратитесь к авторизованному дилеру для проведения диагностики и ремонта.

Проверка тормозных колодок

Проверьте передние и задние колодки и диски на предмет повреждений и износа. Если накладки тормозных колодок имеют остаточную толщину (А) менее 2,0 мм, или диски имеют остаточную толщину (В) менее 4,0 мм – они подлежат замене. Замена компонентов тормозной системы требует профессиональных знаний. Эти процедуры следует необходимо специалистам авторизованного дилерского центра.

ПРИМЕЧАНИЕ:

Для проверки тормозных колодок необходимо снять колеса.



ВНИМАНИЕ

После обслуживания:

- Проверяйте плавность перемещения педали тормоза и соответствие ее свободного хода.
- Убедитесь, что педаль тормоза не имеет провалов, а тормозные колодки разводятся при движении после завершения торможения.
- В тормозной системе не должно быть воздуха.

ТЕХНИЧЕСКОЕ ОБСЛУЖИВАНИЕ

Замена тормозной жидкости

Полная замена тормозной жидкости требует профессиональных навыков и должна выполняться специалистами авторизованного дилерского центра. Обращайтесь к Вашему дилеру для обслуживания или ремонта тормозной системы Вашего мотовездехода.

- Замену тормозных шлангов следует проводить каждые 4 года.



ПРЕДОСТЕРЕЖЕНИЕ

Не превышайте максимально допустимый уровень тормозной жидкости, так как это может привести к частичной или полной блокировке тормозной системы, что может стать причиной происшествия, влекущего за собой серьезные травмы или гибель. Поддерживайте уровень тормозной жидкости в рекомендованном диапазоне.



ПРЕДОСТЕРЕЖЕНИЕ

Не храните и не используйте тормозную жидкость из ранее открытой емкости. Тормозная жидкость гигроскопична, а значит, быстро поглощает влагу из воздуха. Влага приводит к снижению температуры кипения тормозной жидкости, что может привести к снижению эффективности тормозной системы, и, как следствие, к происшествию и серьезным травмам. После вскрытия емкости с тормозной жидкостью утилизируйте неиспользованный остаток.

Выключатель стоп-сигнала

Выключатель стоп-сигнала активируется нажатием педали тормоза и работает надлежащим образом, если стоп-сигнал загорается одновременно с началом торможения. В случае неисправности стоп-сигнала проверьте выключатель и электрическую цепь.

ТЕХНИЧЕСКОЕ ОБСЛУЖИВАНИЕ

Подвеска

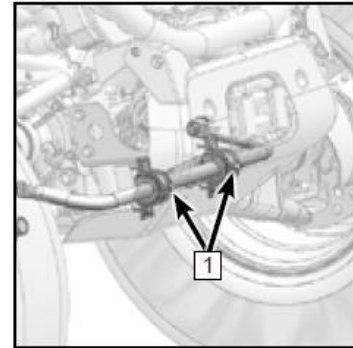
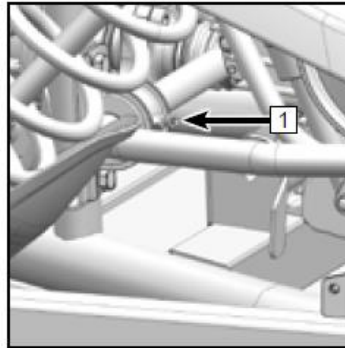
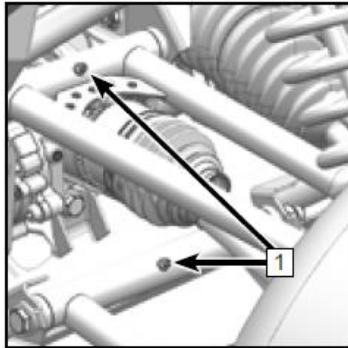
Некоторые элементы передней подвески не требуют технического обслуживания или смазки. Выполняйте регулярную чистку этих элементов подвески, проверяйте отсутствие повреждений и незатянутых соединений подвески перед эксплуатацией транспортного средства.

Смазка втулок передних рычагов и стабилизаторов поперечной устойчивости

Добавляйте смазку в пресс-масленки (1) при помощи шприца для смазки до тех пор, пока она не начнет вытекать из втулок.

ПРИМЕЧАНИЕ:

На передних рычагах есть 4 пресс-масленки, на переднем и заднем стабилизаторах поперечной устойчивости – по 2 пресс-масленки, расположенные симметрично слева и справа.



ТЕХНИЧЕСКОЕ ОБСЛУЖИВАНИЕ

Регулировка амортизаторов

Регулировка предварительного натяжения пружин амортизаторов

При эксплуатации мотовездехода на сильно пересеченной местности, в условиях буксировки или транспортировки тяжелого груза рекомендуется увеличивать предварительное натяжение пружин амортизаторов.

Для более комфортной эксплуатации, предварительное натяжение пружин можно уменьшить.

Предварительное натяжение пружин выбирается водителем исходя из личных предпочтений. На выбор предварительного натяжения пружин могут оказывать влияние загрузка мотовездехода, стиль вождения и условия движения.

Поднимите мотовездеход таким образом, чтобы колеса не касались опорной поверхности, - это облегчит регулировку натяжения пружин амортизаторов. Используя соответствующий измерительный инструмент для измерения длины пружин, убедитесь, что предварительное натяжение пружин правых и левых амортизаторов одинаково.

Регулировка предварительного натяжения пружин:

Ослабьте контргайку (1).

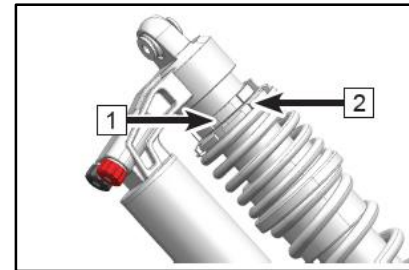
Для увеличения предварительного натяжения пружины поверните регулировочное кольцо (2) по часовой стрелке. Длина пружины при этом уменьшится.

Для уменьшения - поверните регулировочное кольцо (2) против часовой стрелки. Длина пружины при этом увеличится.

Затяните контргайку (1).

ПРИМЕЧАНИЕ:

Для выполнения регулировки предварительного натяжения пружин требуются 2 специальных ключа, которые входят в комплект инструментов для регулировки.

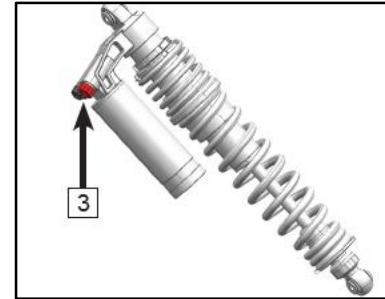


ТЕХНИЧЕСКОЕ ОБСЛУЖИВАНИЕ

Регулировка демпфирования сжатия

Регулировка демпфирования сжатия (3) контролирует скорость сжатия амортизаторов. Чем больше демпфирование сжатия, тем меньше скорость сжатия амортизаторов. И наоборот: чем меньше демпфирование сжатия, тем выше скорость сжатия подвески.

Есть 2 регулировки демпфирования сжатия: А и В. Регулировка А отвечает за изменение медленного сжатия. Медленное сжатие позволяет гасить боковые колебания или крены в поворотах и колебания при разгоне-торможении. Регулировка В отвечает за изменение быстрого сжатия. Быстрое сжатие позволяет гасить колебания при движении по неровностям на высокой скорости.



ПРИМЕЧАНИЕ:

Для регулировки демпфирования сжатия основной является регулировка А. Если максимальный уровень регулировки А не позволяет достичь желаемого демпфирования сжатия, перейдите к регулировке В.

ТЕХНИЧЕСКОЕ ОБСЛУЖИВАНИЕ

Регулировка демпфирования медленного сжатия (А):

Регулировка демпфирования медленного сжатия имеет 7 уровней.

Заводская регулировка: 4 для передних и задних амортизаторов.

Для увеличения демпфирования медленного сжатия поверните регулятор в направлении «+» и запомните количество щелчков.

Для уменьшения демпфирования медленного сжатия поверните регулятор в направлении «-» и запомните количество щелчков.

Регулировка демпфирования быстрого сжатия (В):

Регулировка демпфирования быстрого сжатия имеет 7 уровней.

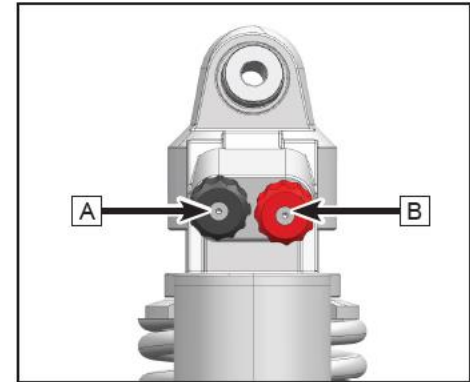
Заводская регулировка: 4 для передних и задних амортизаторов.

Для увеличения демпфирования быстрого сжатия поверните регулятор в направлении «+» и запомните количество щелчков.

Для уменьшения демпфирования быстрого сжатия поверните регулятор в направлении «-» и запомните количество щелчков.

Возврат регулировки демпфирования сжатия к заводским настройкам

Поверните регулятор (А и/или В) в направлении противоположном ранее выполненным настройкам и отсчитайте необходимое количество щелчков. Или поверните регулятор против часовой стрелки до упора (в направлении «-»), затем, поворачивая регулятор по часовой стрелке (в направлении «+»), отсчитайте 4 щелчка как для передних, так и для задних амортизаторов.



ТЕХНИЧЕСКОЕ ОБСЛУЖИВАНИЕ

Регулировка демпфирования отбоя

Регулировка демпфирования отбоя (4) контролирует скорость отбоя амортизаторов после сжатия. Чем больше демпфирование отбоя, тем ниже скорость отбоя амортизаторов. И наоборот: чем меньше демпфирование отбоя, тем выше скорость отбоя подвески. Демпфирование отбоя выбирается водителем исходя из личных предпочтений. На выбор демпфирования отбоя могут оказывать влияние загрузка мотовездехода, стиль вождения и условия движения. Регулировка демпфирования отбоя имеет 7 уровней.

Заводская регулировка: 4 для передних и задних амортизаторов.

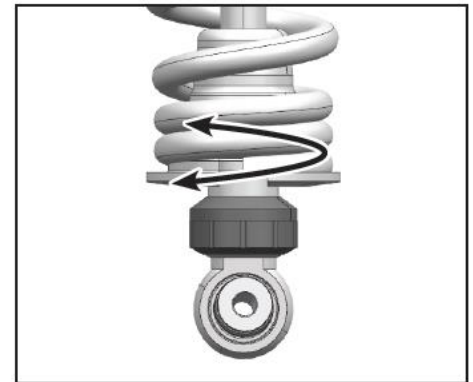
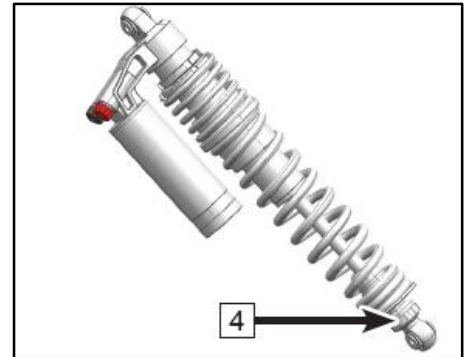
Регулировка демпфирования отбоя:

Для увеличения демпфирования отбоя поверните регулятор рукой в направлении «+» и запомните количество щелчков.

Для уменьшения демпфирования отбоя поверните регулятор рукой в направлении «-» и запомните количество щелчков.

Возврат регулировки отбоя к заводским настройкам

Поверните регулятор в направлении противоположном ранее выполненным настройкам и отсчитайте необходимое количество щелчков. Или поверните регулятор против часовой стрелки до упора (в направлении «-»), затем, поворачивая регулятор по часовой стрелке (в направлении «+»), отсчитайте 4 щелчка как для передних, так и для задних амортизаторов.



ТЕХНИЧЕСКОЕ ОБСЛУЖИВАНИЕ

Колеса и шины

Давление в шинах

Перед началом движения проверьте давление воздуха в шинах при помощи портативного прибора для измерения давления:

Передние шины:

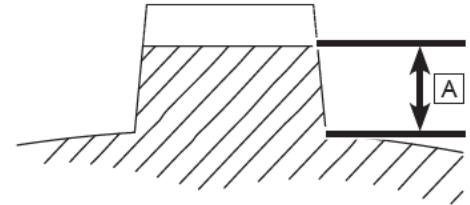
При нагрузке на мотовездеход менее 195кг: 100 кПа

При нагрузке на мотовездеход более 195кг: 110 кПа

Задние шины:

При нагрузке на мотовездеход менее 195кг: 110 кПа

При нагрузке на мотовездеход более 195кг: 124 кПа



Остаточная высота рисунка протектора шин

Регулярно проверяйте остаточную высоту рисунка протектора шин. Выполняйте замену шин, если остаточная высота меньше допустимой.

Минимальная остаточная высота рисунка протектора шин: **3,0мм**.

Подшипники ступиц

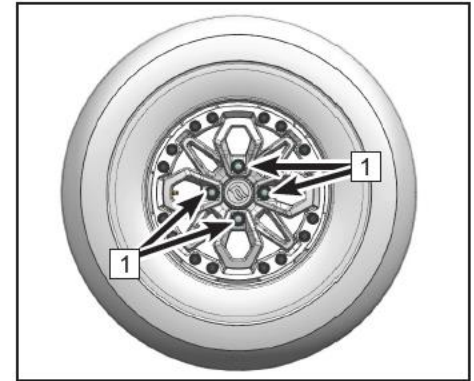
- Поднимите мотовездеход и установите подставки под раму мотовездехода таким образом, чтобы колеса не касались опорной поверхности.
- Покачав колеса, убедитесь в отсутствии люфта. В случае обнаружения люфта обратитесь к авторизованному дилеру.

ТЕХНИЧЕСКОЕ ОБСЛУЖИВАНИЕ

Замена колеса

Снятие колеса

1. Поставьте мотовездеход на ровную горизонтальную поверхность, установив рычаг переключения передач в положение парковочной блокировки («Р»).
2. Поднимите мотовездеход при помощи домкрата или другого подъемного устройства и установите под раму подходящую опору, как только колесо перестанет касаться опорной поверхности.
3. Открутите гайки крепления колеса (1).
4. Снимите колесо.



Установка колеса

1. Установите колесо в правильном направлении и затяните гайки от руки.
2. Затяните гайки крепления колеса соответствующим моментом.

Момент затяжки гаек крепления колеса: **110Н·м -120Н·м**

3. Уберите опору рамы и опустите мотовездеход на опорную поверхность.

ТЕХНИЧЕСКОЕ ОБСЛУЖИВАНИЕ

Колесные диски с бедлоками

ОСТОРОЖНО

Ненадлежащее давление воздуха в шинах влияет на управляемость и устойчивость мотовездехода. Недостаточное давление в шинах может привести к их проворачиванию на колесных дисках. Избыточное давление может привести к разрыву шины. Всегда поддерживайте надлежащее давление воздуха в шинах.

ВНИМАНИЕ

Давление воздуха следует проверять в холодных шинах. Давление в шинах зависит от температуры окружающего воздуха и высоты над уровнем моря, поэтому при движении в различных условиях необходимо регулярно проверять давление воздуха в шинах и регулировать его соответствующим образом.

Снятие шины

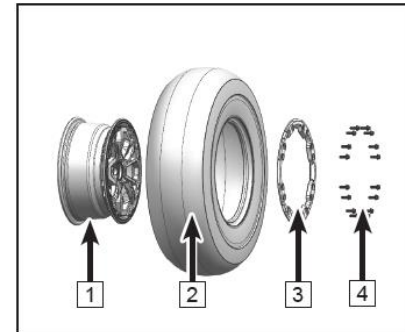
Поднимите мотовездеход и установите под раму опоры.

Спустите воздух из шины.

Открутите болты (4), снимите кольцо бедлока (3) и шину (2).

ПРИМЕЧАНИЕ:

Для снятия шины нет необходимости снимать колесо.



1. Колесный диск
2. Шина
3. Кольцо бедлока
4. Болты кольца бедлока

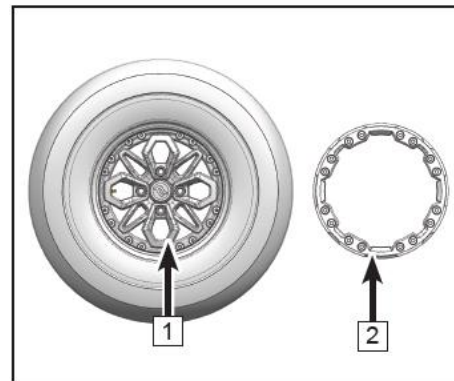
ТЕХНИЧЕСКОЕ ОБСЛУЖИВАНИЕ

Установка шины

Нанесите тонкий слой смазки на внутренний борт шины и внешнюю закраину обода со стороны кольца бедлока.

Установите внешний борт шины в заплечик с внутренней стороны кольца бедлока. Убедитесь, что внутренняя сторона кольца бедлока расположена по центру шины.

Совместите отметку желтого цвета на шине с клапаном для накачивания воздуха.



1. Внешний борт шины
2. Заплечик внутренней стороны кольца бедлока

ТЕХНИЧЕСКОЕ ОБСЛУЖИВАНИЕ

Установка кольца бедлока

Затяжку болтов кольца бедлока необходимо выполнять крест-накрест.

ПРИМЕЧАНИЕ:

Нанесите небольшое количество фиксатора резьбовых соединений на болты кольца бедлока.

Сначала наживите болты кольца бедлока для обеспечения равномерной затяжки.

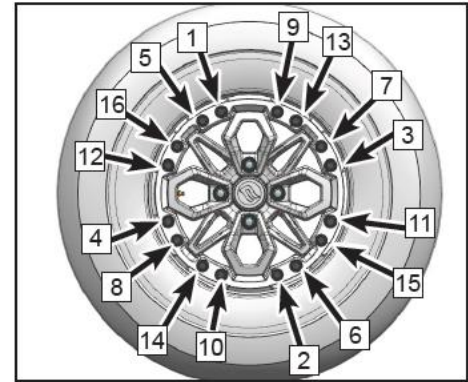
Соблюдайте порядок затяжки болтов, указанный на изображении справа.

Затяжка болтов кольца бедлока осуществляется в 3 этапа.

Предварительно затяните болты кольца бедлока моментом $3 \text{ Н}\cdot\text{м} \pm 1 \text{ Н}\cdot\text{м}$.

Убедитесь, что шина расположена по центру колесного диска. Выровняйте при необходимости.

На втором этапе затяните болты моментом $14 \text{ Н}\cdot\text{м} \pm 1 \text{ Н}\cdot\text{м}$ в том же порядке.



ТЕХНИЧЕСКОЕ ОБСЛУЖИВАНИЕ

Кольцо должно плотно прилегать своей внутренней стороной к внешнему борту шины.

Зазор между шиной и кольцом бедлока должен быть одинаковым по всей окружности.

Если зазор неодинаковый:

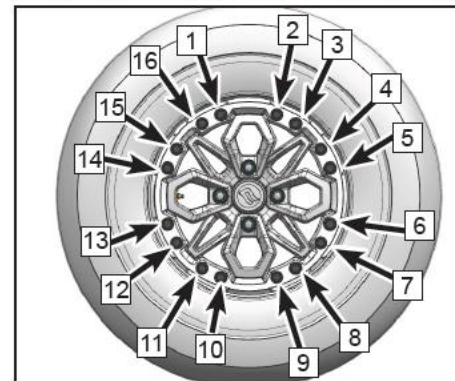
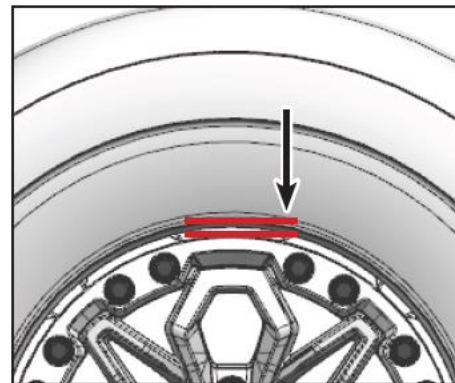
- Ослабьте все болты кольца бедлока.
- Проверьте положение шины на колесном диске и выровняйте при необходимости.
- Наживите болты в указанном ранее порядке.
- Выполните 1 и 2 этапы затяжки болтов в указанном ранее порядке.

Затяните болты кольца бедлока окончательным моментом $25 \text{ Н}\cdot\text{м} \pm 1 \text{ Н}\cdot\text{м}$.

Соблюдайте последовательность затяжки, указанную на изображении справа.

Убедитесь, что шина расположена по центру колесного диска и не смещена, прежде чем накачать шину.

Накачайте шины, чтобы внутренние борта шины заняли свое посадочное место.



ВНИМАНИЕ

Не превышайте рекомендованное давление воздуха в шинах.

ТЕХНИЧЕСКОЕ ОБСЛУЖИВАНИЕ

Ремни безопасности

Данный мотовездеход оборудован ремнями безопасности, удерживающими водителя и пассажиров на сиденьях в случае столкновения или опрокидывания. Перед началом эксплуатации водитель и все пассажиры обязаны пристегнуть ремни безопасности.

ПРЕДОСТЕРЕЖЕНИЕ

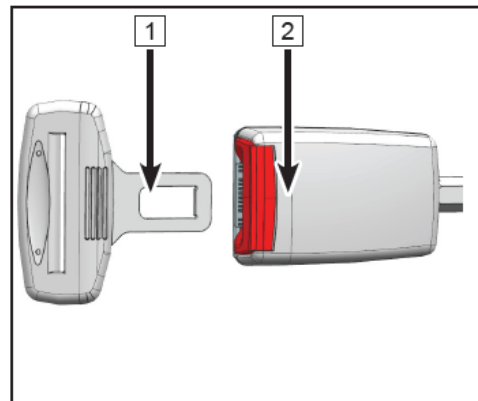
Всегда пристегивайте ремни безопасности перед началом движения. Несоблюдение данного правила может привести к серьезным травмам или гибели в случае падения.

Перед началом движения:

- Возьмите ремень за язычок (1) и протяните его вдоль плеч, груди и бедер так, чтобы не было перегибов.
- Вставьте язычок (1) в пряжку (2) до характерного щелчка.
- Немного ослабьте ремень безопасности, затем позвольте ему автоматически принять необходимую длину.

По завершении эксплуатации:

- Нажмите на красную кнопку на пряжке, чтобы освободить язычок и снять ремень безопасности.



ТЕХНИЧЕСКОЕ ОБСЛУЖИВАНИЕ

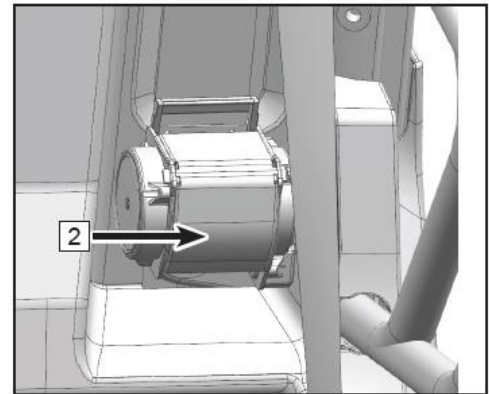
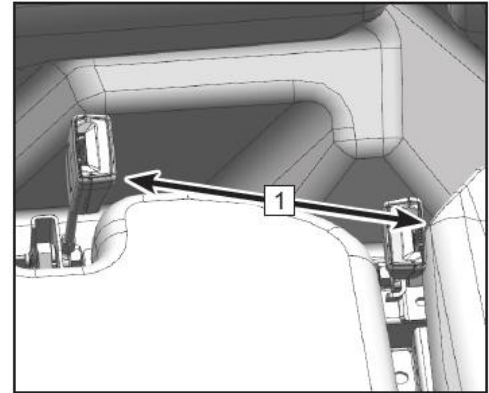
Перед началом эксплуатации мотовездехода всегда проверяйте механизмы всех ремней безопасности:

1. Вставьте язычок в пряжку до характерного щелчка, который означает, что язычок надежно зафиксирован в пряжке. Убедитесь, что данный механизм работает плавно, без заеданий.
2. Нажмите на красную кнопку на пряжке, чтобы освободить язычок. Убедитесь, что данный механизм работает без заеданий.
3. Распустите ремень на его максимальную длину и проверьте его состояние на предмет чрезмерного износа, порезов и других повреждений. При обнаружении неисправностей в механизме или повреждений ремней обратитесь к авторизованному дилеру для осмотра, ремонта или замены ремней безопасности.

Обслуживание ремней безопасности

Очистите от грязи и промойте мыльным раствором ремни безопасности по всей их длине. Затем просушите их. Не используйте агрессивные моющие средства для очистки ремней.

Регулярно промывайте пряжку (1) и втягивающее устройство (2) каждого ремня безопасности чистой водой. До эксплуатации просушите их и проверьте функциональность.



МОЙКА И ХРАНЕНИЕ

Мойка мотовездехода

Мойка транспортного средства не только улучшает его внешний вид, но и продлевает срок службы некоторых компонентов. С соблюдением определенных мер предосторожности мойка Вашего мотовездехода во многом схожа с мойкой автомобиля:

- Самым лучшим и безопасным способом является мойка водой со слабым мыльным раствором при помощи поливочного шланга. Агрессивные моющие средства могут повредить резиновые детали.
- Сначала очистите мягкими средствами верхнюю часть мотовездехода, а затем детали, расположенные ниже.
- Особое внимание при мойке уделите очистке радиатора системы охлаждения и пыльников ШРУСов от загрязнений.
- Промойте мотовездеход водой несколько раз и протрите его замшей для удаления воды во избежание разводов.
- После мойки незамедлительно смажьте все смазываемые шарнирные соединения.
- Дайте двигателю немного поработать, чтобы испарилась вся вода, которая могла попасть на систему выпуска и другие компоненты двигателя.

Не используйте мойки высокого давления. Вода под высоким давлением может повредить уплотнения и предупреждающие наклейки. При использовании мойки высокого давления вода может попасть в фары, подшипники ступиц, компоненты системы впуска и электрооборудование, что может привести к повреждению деталей мотовездехода. Не допускайте попадания воды в воздушный фильтр и корпус вариатора. При повреждении предупреждающих наклеек обратитесь к авторизованному дилеру для их замены.

ВНИМАНИЕ

Некоторые вещества, например, репелленты, могут повредить пластиковые детали. Избегайте попадания на пластиковые детали мотовездехода веществ, способных вызвать их повреждение.

МОЙКА И ХРАНЕНИЕ

Хранение

Подготовка к хранению

Устраните все выявленные неисправности Вашей техники перед хранением мотовездехода для предотвращения повреждения мотовездехода при последующей эксплуатации.

Проверка шин

Проверьте состояние шин и остаточную высоту рисунка протектора. Убедитесь, что давление в шинах соответствует рекомендованным значениям.

Моторное масло и масляный фильтр

Прогрейте двигатель, после чего остановите его работу и замените моторное масло и фильтр.

Воздушный фильтр/Корпус воздушного фильтра

Проверьте, замените воздушный фильтр. Очистите корпус воздушного фильтра и дренажный резервуар.

МОЙКА И ХРАНЕНИЕ

Проверка уровня жидкостей

Проверьте уровни следующих жидкостей и замените их при необходимости:

- Масло в переднем редукторе
- Масло в заднем редукторе
- Тормозная жидкость (меняйте каждые два года или чаще при ее потемнении или загрязнении)
- Охлаждающая жидкость (меняйте каждые два года или чаще при ее загрязнении)
- Топливо (полный бак с учетом добавленного стабилизатора топлива в соответствии с инструкциями производителя).

Стабилизатор топлива

Залейте в топливный бак свежее топливо и добавьте в него стабилизатор топлива в соответствии с инструкцией производителя. Не храните топливо без стабилизатора в топливном баке более 30 дней, потому что его качество начинает ухудшаться, что может привести к повреждению компонентов топливной системы.

Аккумуляторная батарея

Снимите аккумуляторную батарею и убедитесь, что она полностью заряжена перед постановкой ее на хранение. Не храните аккумуляторную батарею при отрицательных температурах во избежание ее повреждения.

Смазка

Осмотрите и смажьте специальной смазкой все тросы в соответствии с инструкцией производителя. Смажьте все смазываемые шарнирные соединения всесезонной смазкой.

МОЙКА И ХРАНЕНИЕ

Смазка внутренних частей двигателя

1. Снимите заднюю сервисную панель для доступа к свечам зажигания.
2. Снимите свечи зажигания, поверните коленчатый вал двигателя таким образом, чтобы поршень находился в нижней мертвой точке, после чего залейте в цилиндр примерно 15мл–20мл моторного масла.

ПРИМЕЧАНИЕ:

Выполняйте данную процедуру осторожно! Если Вы не попадете в отверстие свечи, масло стечет вниз по свечному колодцу и будет выглядеть как течь масла. Для доступа к отверстию свечи используйте чистый шланг и шприц с точным количеством масла.

3. Медленно проверните коленчатый вал двигателя несколько раз. Поршень, поршневые кольца и цилиндр будут покрыты защитной пленкой свежего моторного масла.
4. Установите свечи зажигания на место. Затяните необходимым моментом.
5. Установите свечные колпачки и сервисную панель.

ПРИМЕЧАНИЕ:

Запуск двигателя в период хранения разрушит защитную пленку, образованную при консервации, что может привести к образованию ржавчины. Не запускайте двигатель в период хранения.

Место для хранения и защита мотовездехода в период хранения

Установите мотовездеход на подставки под раму таким образом, чтобы колеса были на высоте 30мм – 40мм над опорной поверхностью. Убедитесь в том, что хранение осуществляется в хорошо проветриваемом месте. Накройте мотовездеход соответствующим чехлом с вентиляционными отверстиями.

ПРИМЕЧАНИЕ:

Не используйте пластиковые чехлы и чехлы с покрытием. Они могут способствовать образованию конденсата, что может привести к коррозии.

МОЙКА И ХРАНЕНИЕ

ПРИМЕЧАНИЕ:

Если процедура консервации двигателя не была выполнена, рекомендуется запускать двигатель каждые 3 месяца и позволить ему поработать на оборотах холостого хода 5-10 минут, чтобы смазка поступила ко всем компонентам двигателя. Если двигатель не работал длительное время, избегайте быстрого набора высоких оборотов сразу после запуска во избежание повреждения деталей двигателя или сокращения их срока службы.

Транспортировка мотовездехода

При транспортировке мотовездехода соблюдайте следующие указания:

- Остановите работу двигателя и извлеките ключ из замка зажигания, чтобы не потерять его во время транспортировки.
- Убедитесь, что крышка топливного бака правильно и надежно установлена.
- Убедитесь, что сиденья правильно и надежно установлены.
- Установите рычаг КПП в любое положение, кроме парковочной блокировки, после чего заблокируйте передние и задние колеса.
- Жестко зафиксируйте переднюю и заднюю части рамы мотовездехода на грузовой платформе для предотвращения его перемещения во время транспортировки.

ВНИМАНИЕ

Никогда не выполняйте транспортировку мотовездехода на парковочной блокировке во избежание повреждения деталей трансмиссии.

ПОИСК И УСТРАНЕНИЕ НЕИСПРАВНОСТЕЙ

Данный раздел содержит информацию по устранению наиболее простых неисправностей. Для диагностики неисправностей требуется определенный опыт. Если справиться с проблемой самостоятельно не получается, обратитесь за помощью к авторизованному дилеру.

Коленчатый вал двигателя не проворачивается

Возможная причина	Решение
Сгоревший предохранитель/реле	Замените предохранитель/реле
Низкий заряд аккумуляторной батареи	Зарядите аккумуляторную батарею полностью, убедитесь в исправности АКБ
Незатянуты клеммы аккумуляторной батареи	Проверьте и затяните все соединения
Ненадежный электрический контакт в системе зажигания	Проверьте и затяните все соединения
Включена передача	Нажмите на педаль тормоза или включите нейтральную передачу или парковочную блокировку

Посторонние звуки из двигателя (гул, стук)

Возможная причина	Решение
Низкое качество топлива или низкооктановое топливо	Замените топливо на неэтилированный бензин с октановым числом не ниже 95
Неправильный угол опережения зажигания	Обратитесь к авторизованному дилеру
Неправильный межэлектродный зазор свечей зажигания или их калильное число	Установите зазор согласно спецификации или замените свечи

ПОИСК И УСТРАНЕНИЕ НЕИСПРАВНОСТЕЙ

Двигатель останавливается или не развивает полную мощность

Возможная причина	Решение
Перегрев двигателя	Очистите радиатор и внешние поверхности двигателя, обратитесь к авторизованному дилеру
Нет топлива	Заправьте мотовездеход неэтилированным бензином с октановым числом не ниже 95
Передавлен или засорен шланг вентиляции топливного бака	Проверьте и замените
Попадание воды в топливо	Слейте топливо из топливной системы и залейте свежее топливо
Загрязнены или неисправны свечи зажигания	Проверьте, очистите или замените свечи зажигания
Повреждены или неисправны высоковольтные провода	Обратитесь к авторизованному дилеру
Неправильный межэлектродный зазор свечей зажигания или их калильное число	Установите зазор согласно спецификации или замените свечи
Ненадежный электрический контакт в системе зажигания	Проверьте и затяните все соединения
Низкий заряд аккумуляторной батареи	Зарядите аккумуляторную батарею полностью, убедитесь в исправности АКБ
Чрезмерное загрязнение воздушного фильтра	Проверьте и при необходимости замените
Неисправность функции ограничения скорости	Обратитесь к авторизованному дилеру
Неисправность электронного привода дроссельной заслонки	Обратитесь к авторизованному дилеру
Механическое повреждение	Обратитесь к авторизованному дилеру

ПОИСК И УСТРАНЕНИЕ НЕИСПРАВНОСТЕЙ

Коленчатый вал проворачивается, но двигатель не запускается

Возможная причина	Решение
Нет топлива	Заправьте мотовездеход неэтилированным бензином с октановым числом не ниже 95
Засорен топливный фильтр	Проверьте и очистите, при необходимости замените
Попадание воды в топливо	Слейте топливо из топливной системы и залейте свежее топливо
Неисправность топливного насоса	Замените топливный насос
Старое или несоответствующее топливо	Замените свежим неэтилированным бензином с октановым числом не ниже 95
Загрязнены или неисправны свечи зажигания	Проверьте состояние, очистите или замените свечи зажигания
Нет искры на свечах зажигания	Проверьте свечи, убедитесь, что зажигание включено
Вода или топливо в картере двигателя	Незамедлительно обратитесь к авторизованному дилеру
Чрезмерное загрязнение воздушного фильтра	Проверьте и при необходимости замените
Засорена топливная форсунка	Проверьте, очистите и/или замените форсунку
Низкий заряд аккумуляторной батареи	Зарядите аккумуляторную батарею полностью, убедитесь в исправности АКБ
Механическое повреждение	Обратитесь к авторизованному дилеру

ПОИСК И УСТРАНЕНИЕ НЕИСПРАВНОСТЕЙ

Воспламенение топливовоздушной смеси вне камеры сгорания

Возможная причина	Решение
Слабая искра свечей зажигания	Проверьте, очистите и/или замените свечи зажигания
Неправильный межэлектродный зазор свечей зажигания или их калильное число	Установите зазор согласно спецификации или замените свечи
Старое или несоответствующее топливо	Замените свежим неэтилированным бензином с октановым числом не ниже 95
Неправильно установлены высоковольтные провода	Обратитесь к авторизованному дилеру
Неправильный угол опережения зажигания	Обратитесь к авторизованному дилеру
Механическое повреждение	Обратитесь к авторизованному дилеру
Неисправность функции ограничения скорости	Обратитесь к авторизованному дилеру

Двигатель работает нестабильно, останавливается

Возможная причина	Решение
Загрязнены или неисправны свечи зажигания	Проверьте и замените свечи при необходимости
Повреждены или неисправны высоковольтные провода	Обратитесь к авторизованному дилеру
Неправильный межэлектродный зазор свечей зажигания или их калильное число	Установите зазор согласно спецификации или замените свечи
Ненадежный электрический контакт в системе зажигания	Проверьте и затяните все соединения
Попадание воды в топливо	Слейте топливо из топливной системы и залейте свежее топливо
Низкий заряд аккумуляторной батареи	Полностью зарядите АКБ, убедитесь в ее исправности

ПОИСК И УСТРАНЕНИЕ НЕИСПРАВНОСТЕЙ

Двигатель работает нестабильно, останавливается (продолжение)

Возможная причина	Решение
Передавлен или засорен шланг вентиляции топливного бака	Проверьте, при необходимости замените
Низкое качество топлива	Замените топливо на неэтилированный бензин с октановым числом не ниже 95
Чрезмерное загрязнение воздушного фильтра	Проверьте и при необходимости замените
Неисправность ограничителя скорости	Обратитесь к авторизованному дилеру
Неисправность электронного привода дроссельной заслонки	Обратитесь к авторизованному дилеру
Механическое повреждение	Обратитесь к авторизованному дилеру
Слишком бедная или слишком богатая топливовоздушная смесь	Обратитесь к авторизованному дилеру
Низкий уровень топлива или грязь в топливе	Долейте или смените топливо, прочистив топливную систему
Низкооктановое топливо	Замените топливо на неэтилированный бензин с октановым числом не ниже 95
Засорен топливный фильтр	Замените фильтр

ПОИСК И УСТРАНЕНИЕ НЕИСПРАВНОСТЕЙ

Индикатор неисправности системы управления двигателем

Электронная система управления двигателем Вашего мотовездехода имеет функцию самодиагностики. При обнаружении неисправности на панели приборов начинает мигать индикатор неисправности и появляется четырехзначный код ошибки. В этом случае прекратите эксплуатацию мотовездехода и незамедлительно обратитесь к авторизованному дилеру. У дилера есть инструменты, необходимые для диагностики и ремонта. Как только дилер обнаружит и устранит неисправность, индикатор погаснет, и код неисправности исчезнет с панели приборов.



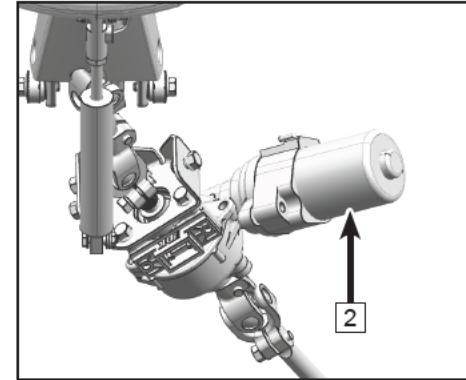
1 Индикатор неисправности

ПОИСК И УСТРАНЕНИЕ НЕИСПРАВНОСТЕЙ

Индикатор неисправности электрического усилителя рулевого управления (EPS)

Электрический усилитель рулевого управления на Вашем мотовездеходе имеет функцию самодиагностики. При обнаружении неисправности на панели приборов начинает мигать соответствующий индикатор неисправности. При отсутствии неисправностей электрического усилителя рулевого управления данный индикатор загорается после поворота ключа в замке зажигания в положение ВКЛ (ON), но усилитель при этом не работает. После запуска двигателя индикатор гаснет, а электрический усилитель начнет работать.

В случае неисправности электрического усилителя рулевого управления обратитесь к авторизованному дилеру, так как у него есть инструменты, необходимые для диагностики и ремонта данного узла.



1 Индикатор неисправности электрического усилителя рулевого управления

2 Электрический усилитель рулевого управления (EPS)

ПОИСК И УСТРАНЕНИЕ НЕИСПРАВНОСТЕЙ

Поиск и устранение неисправностей электрического усилителя рулевого управления (EPS)

Неисправность	Возможная причина	Решение
Отсутствует вспомогательное усилие на руле	<ol style="list-style-type: none"> 1. Плохой электрический контакт разъемов или разъем отсоединен 2. Перегорание предохранителя 3. Неисправность реле 4. Неисправность блока управления, электрического мотора или датчика 	<ol style="list-style-type: none"> 1. Проверьте электрические разъемы и надежность соединений 2. Замените предохранитель (40А) 3. Обратитесь к авторизованному дилеру 4. Обратитесь к авторизованному дилеру
Несимметричное вспомогательное усилие при повороте руля вправо и влево	<ol style="list-style-type: none"> 1. Неверное напряжение на выходе датчика 2. Неисправность блока управления, электромотора или датчика 	<ol style="list-style-type: none"> 1. Обратитесь к авторизованному дилеру 2. Обратитесь к авторизованному дилеру
Раскачивание руля	<ol style="list-style-type: none"> 1. Неверное подключение электромотора 2. Неисправность блока управления или датчика 	<ol style="list-style-type: none"> 1. Обратитесь к авторизованному дилеру 2. Обратитесь к авторизованному дилеру
Низкое вспомогательное усилие	<ol style="list-style-type: none"> 1. Низкий заряд аккумуляторной батареи 2. Низкое давление воздуха в передних шинах 3. Неисправность электромотора 	<ol style="list-style-type: none"> 1. Зарядите аккумуляторную батарею 2. Доведите давление в шинах до рекомендованного значения 3. Обратитесь к авторизованному дилеру
Посторонний шум при работе	<ol style="list-style-type: none"> 1. Неисправность электромотора 2. Чрезмерный износ или люфт компонентов рулевого управления 3. Неверная сборка рулевой колонки или других компонентов рулевого управления 	<ol style="list-style-type: none"> 1. Обратитесь к авторизованному дилеру 2. Обратитесь к авторизованному дилеру 3. Обратитесь к авторизованному дилеру

ГАРАНТИЙНЫЕ ОБЯЗАТЕЛЬСТВА

Гарантийный срок

На технику распространяется гарантия, действующая в течение **2 (двух)** лет со дня ее приобретения.

Гарантийные обязательства в отношении проданной техники вступают в силу после надлежащего оформления договора купли-продажи, выдачи паспорта самоходной машины (ПСМ) / паспорта транспортного средства (ПТС) (в зависимости от вида транспортного средства) и фактической передачи техники покупателю (подписания акта приема-передачи).

Под гарантийными обязательствами понимается, что любой проявившийся дефект, возникший по вине завода-изготовителя, будет устранен, или любая деталь, вышедшая из строя по причине наличия дефекта материала и/или изготовления, будет заменена или отремонтирована бесплатно, при условии соблюдения правил эксплуатации техники, объема и периодичности технического обслуживания, характера объявленного использования, отсутствия внешнего воздействия на узлы и агрегаты, а так же отсутствия внесенных изменений в конструкцию техники.

Гарантийные обязательства на технику распространяются для первого и последующих владельцев в течение всего оставшегося срока действия гарантии. Гарантия на любую отремонтированную или замененную в рамках гарантийного ремонта или обслуживания деталь действует в течение оставшегося срока гарантии, действующей на единицу техники в целом.

Официальный дилерский центр обязуется осуществлять гарантийное и сервисное обслуживание техники вне зависимости от того, была техника продана им или каким-либо другим официальным дилерским центром.

Все замененные по гарантии детали являются собственностью Поставщика и могут быть затребованы им для проведения экспертизы или предъявления заводу-изготовителю.

Срок службы техники составляет 7 (семь) лет.

В соответствии с Постановлением Правительства РФ от 19 января 1998 г. №55 техника включена в перечень непродовольственных товаров надлежащего качества, не подлежащих возврату или обмену на аналогичный товар других размера, формы, габарита, фасона, расцветки и комплектации.

ГАРАНТИЙНЫЕ ОБЯЗАТЕЛЬСТВА

Гарантия на приобретенные запчасти

Если оригинальная деталь, приобретенная у официального дилера и установленная им, выйдет из строя по причине дефекта материала или изготовления, то она будет заменена или отремонтирована бесплатно любым авторизованным дилером в течение 90 (девяноста) последовательных дней с момента ее приобретения или 30 (тридцати) дней в случае ее установки покупателем самостоятельно.

Регламент технического обслуживания

С регламентом технического обслуживания (ТО) можно ознакомиться на страницах Руководства пользователя. Факт выполнения технического обслуживания, помимо оформляемого и подписываемого сторонами заказ-наряда, фиксируется в электронной базе данных. Информация о проведенных ТО может быть запрошена владельцем техники в любой момент, в любом официальном дилерском центре и будет предоставлена в печатном виде установленной формы.

Отказ от выполнения гарантийных обязательств может наступить в следующих случаях:

- Невыполнение требований Руководства пользователя в части применения рекомендованных технических жидкостей, а также правил эксплуатации и хранения техники;
- Несоблюдение объема и периодичности выполнения работ по техническому обслуживанию (допускается перепробег не более 50 км);
- Превышение эксплуатационных параметров, указанных в Руководстве пользователя;
- Возникновение повреждений в результате опрокидывания, внешнего механического воздействия, столкновения с препятствиями или другими участниками движения;
- Эксплуатация техники не по ее прямому назначению, в том числе использование техники в спортивных соревнованиях и в учебных целях;
- Внесение изменений в конструкцию техники или установка несертифицированного заводом-изготовителем дополнительного оборудования;

ГАРАНТИЙНЫЕ ОБЯЗАТЕЛЬСТВА

- Замена стандартных узлов, деталей и агрегатов на непредусмотренные заводом-изготовителем;
- Разборка и ремонт техники непосредственно владельцем или ремонтной службой, не имеющей соответствующей авторизации;
- Небрежная эксплуатация техники;
- Затопление транспортного средства и попадание воды в двигатель и/или иные узлы и агрегаты;
- Непринятие владельцем своевременных мер, направленных на то, чтобы избежать возникновения или развития неисправности;
- Несоблюдение рекомендаций сервисных центров по выполнению тех или иных работ;
- Игнорирование уведомления о необходимости проведения работ по гарантийным кампаниям.

Гарантийные обязательства не распространяются:

- На естественный износ, за исключением случаев, когда ущерб является прямым следствием дефекта материала и / или производственного брака, деталей и узлов, таких как фрикционные детали тормозов, фрикционные детали сцепления, ремень вариатора / приводная цепь, свечи зажигания, шины и т.п.;
- На расходные материалы, такие как плавкие предохранители, электролампы, фильтры, технические жидкости и т.п.;
- На запотевание световых приборов;
- На дефекты и неисправности, возникшие из-за установки неоригинальных запасных частей, аксессуаров или другого оборудования (включая системы сигнализации);
- На ущерб в результате использования топлива, других технических жидкостей и смазочных материалов, не рекомендованных Руководством пользователя;
- На посторонние звуки, шумы, вибрации, которые не влияют на характеристики и работоспособность техники и ее элементов;

ИНСТРУКЦИЯ ПО УСТАНОВКЕ И ЭКСПЛУАТАЦИИ ЛЕБЕДКИ

ИНСТРУКЦИЯ ПО УСТАНОВКЕ И ЭКСПЛУАТАЦИИ ЛЕБЕДКИ

Основные меры предосторожности



ПРЕДОСТЕРЕЖЕНИЕ

Подвижные детали могут быть опасны.

Во избежание получения серьезных травм и повреждения имущества:



- Не приступайте к установке или эксплуатации лебедки, не прочитав предварительно инструкцию и не усвоив приведенные в ней рекомендации. Несоблюдение правил и рекомендаций по безопасному использованию лебедки может привести к СЕРЬЕЗНЫМ ТРАВМАМ ИЛИ ГИБЕЛИ.



- Не держитесь за крюк или за работающий трос, не допускайте попадания рук или пальцев в тросоукладчик во время работы или сматывания / разматывания троса.



- Пользуйтесь стропой на крюке для размотки троса.



- Не стойте рядом с натянутым тросом или перемещаемым грузом. Следите, чтобы и окружающие не находились в этой зоне.



- Не используйте лебедку в качестве подъемного оборудования.



- Не перемещайте людей с помощью лебедки.

- Не превышайте допустимую нагрузку на лебедку.

- Не прикасайтесь к крюку или тросу во время работы лебедки под нагрузкой.



- Убедитесь, что предмет, выбранный в качестве якоря, способен выдержать предполагаемую нагрузку.



- Не допускайте крепления троса самого за себя.

- Используйте специальную оснастку (цепи, удлинители, защитные стропы и т. д.).

ИНСТРУКЦИЯ ПО УСТАНОВКЕ И ЭКСПЛУАТАЦИИ ЛЕБЕДКИ



- Перед тем, как использовать лебедку убедитесь, что посторонние предметы не мешают ее безопасной работе.
- Не переключайте механизм роспуска троса, если лебедка находится под нагрузкой.
- Работайте без суеты. Небрежная строповка может привести к несчастному случаю.
- Наматывайте трос на барабан лебедки только в том направлении, которое указано стрелкой на ее корпусе. Не допускайте наматывания троса без натяжения.
- К эксплуатации лебедку не допускаются лица моложе 16 лет.
- Не затягивайте крюк за тросоукладчик. Это может привести к повреждению деталей лебедки.

ВНИМАНИЕ

Для того, чтобы избежать получения травмы или порчи имущества:



- Не используйте лебедку для крепления груза при перевозке.
- Избегайте нахождения лебедки под водой.
- Не используйте лебедку для буксировки другого транспортного средства.
- При работе с тросом надевайте прочные перчатки.
- Следите, чтобы на барабане всегда оставалось минимум 5 витков троса.
- При вытаскивании сильно застрявшего транспортного средства будьте осторожны — может быть повреждена рама.
- Проверьте состояние проводов, относящихся к лебедке, реле и пульту управления.
- Всегда выключайте зажигание и отсоединяйте пульт (при наличии) по завершении работы с лебедкой во избежание ее самопроизвольного срабатывания.

ИНСТРУКЦИЯ ПО УСТАНОВКЕ И ЭКСПЛУАТАЦИИ ЛЕБЕДКИ

Технические характеристики	LD2500
Максимальное тяговое усилие на первом слое намотки, фунт (кгс)	2500 (1133)
Электромотор Номинальное напряжение, В Мощность, Вт (л.с.)	с постоянными магнитами на статоре 12 770 (1)
Управление	электрический переключатель (на руле или в кабине) (разматывание/смотывание троса)
Редуктор	планетарный, трехступенчатый
Передаточное отношение	153:1
Включение ручного разматывания троса	механически, переключателем на корпусе
Система торможения	механическая, за счет редуктора
Диаметр/длина барабана, мм	31,5/73
Длина/диаметр троса, м/мм	12/4,8
Тросоукладчик	роликовый
Емкость аккумуляторной батареи, Ач	не менее 12
Площадь поперечного сечения силовых проводов, мм ²	сечение не менее 13,3

ИНСТРУКЦИЯ ПО УСТАНОВКЕ И ЭКСПЛУАТАЦИИ ЛЕБЕДКИ

Таблица зависимости потребляемого тока от тягового усилия

Тяговое усилие, кгс	Скорость движения троса, м/мин	Потребляемый ток, А (12 В)
0	3,2	10
227	2,8	25
680	1,8	60
1133	1,0	120

Таблица зависимости расчетного усилия от слоя намотки

Номер слоя	Расчетное усилие, кгс	Общая длина троса на барабане, м
1	1133	1,7
2	985	3,8
3	740	6,4
4	630	9,4
5	550	12,4

ИНСТРУКЦИЯ ПО УСТАНОВКЕ И ЭКСПЛУАТАЦИИ ЛЕБЕДКИ

Технические характеристики	LDH3000	LDF3000
Максимальное тяговое усилие на первом слое намотки, фунт (кгс)	3000 (1361)	
Электромотор	с постоянными магнитами на статоре	
Номинальное напряжение, В	12	
Мощность, Вт (л.с.)	770 (1)	
Управление	электрический переключатель (на руле или в кабине) (разматывание/смотывание троса)	
Редуктор	планетарный, трехступенчатый	
Передаточное отношение	136:1	171:1
Включение ручного разматывания троса	механически, переключателем на корпусе	
Система торможения	механическая, за счет редуктора	
Диаметр/длина барабана, мм	51/75	38/80
Длина/диаметр троса, м/мм	15,2/4,8	
Тросоукладчик	роликовый	
Емкость аккумуляторной батареи, Ач	не менее 12	
Площадь поперечного сечения силовых проводов, мм ²	сечение не менее 13,3	

ИНСТРУКЦИЯ ПО УСТАНОВКЕ И ЭКСПЛУАТАЦИИ ЛЕБЕДКИ

Таблица зависимости потребляемого тока от тягового усилия

Тяговое усилие, кгс	Скорость движения троса, м/мин LDH3000/LDF3000	Потребляемый ток, А (12 В) LDH3000/LDF3000
0	6,82/6,6	23/12
341	4,53/3,3	66/45
682	4,05/2,81	131/91
1023	3,27/1,75	158/138
1361	2,14/1,1	220/175

Таблица зависимости расчетного усилия от слоя намотки

Номер слоя	Расчетное усилие, кгс	Общая длина троса на барабане, м LDH3000/LDF3000
1	1361	2,7/2,3
2	1162	5,86/5,8
3	1013	9,48/9,6
4	899	13,58/13,4
5	807	15,2/15,2

ИНСТРУКЦИЯ ПО УСТАНОВКЕ И ЭКСПЛУАТАЦИИ ЛЕБЕДКИ

Технические характеристики	LD3500
Максимальное тяговое усилие на первом слое намотки, фунт (кгс)	3500 (1588)
Электромотор Номинальное напряжение, В	с постоянными магнитами на статоре 12
Управление	электрический переключатель (на руле или в кабине) (разматывание/сматывание троса)
Редуктор	планетарный, трехступенчатый
Включение ручного разматывания троса	механическое, переключателем на корпусе
Система торможения	механическая, за счет редуктора
Тросоукладчик	роликовый
Емкость аккумуляторной батареи, Ач	не менее 12
Площадь поперечного сечения силовых проводов, мм ²	сечение не менее 13,3

ИНСТРУКЦИЯ ПО УСТАНОВКЕ И ЭКСПЛУАТАЦИИ ЛЕБЕДКИ

Установка лебедки

1. Для того чтобы установить лебедку, Вам потребуются:
 - Пластина толщиной не менее 4,8 мм
 - Болты М8х30 и шайбы из установочного комплекта.

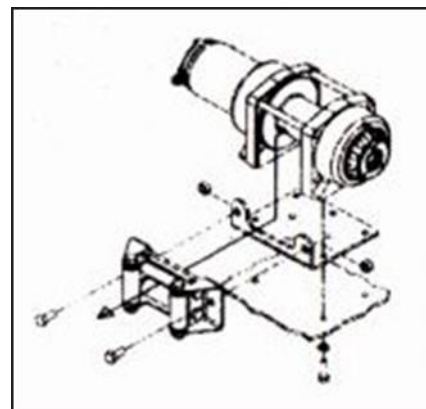
Момент затяжки болтов: 17 Н·м

2. Установите на плиту роликовый тросоукладчик и закрепите его болтами с шайбами.
3. Установите крюк на трос:
 - Установите переключатель роспуска троса в положение ручного роспуска.
 - Вручную проденьте петлю троса через укладчик наружу.
 - Закрепите крюк.
 - Переведите переключатель роспуска троса в положение привода барабана от мотора.

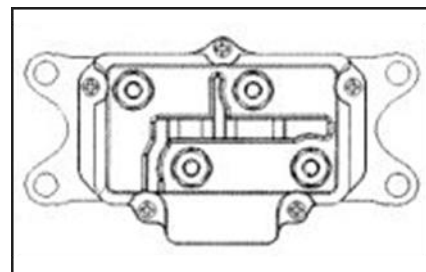
4. Установите реле лебедки.

Реле лебедки — это основной узел системы управления лебедкой. Его состояние определяет уровень безопасности всей системы в целом. Он отключает лебедку от бортовой сети, когда мотовездеход не используется. Реле должно быть установлен правильно, только в этом случае оно сможет работать надлежащим образом.

Рекомендуется устанавливать реле ближе к аккумуляторной батарее, в месте, где максимально чисто и сухо. Конкретное место установки следует подбирать для каждого мотовездехода индивидуально.



Положение лебедки на монтажной плите



Реле лебедки

ИНСТРУКЦИЯ ПО УСТАНОВКЕ И ЭКСПЛУАТАЦИИ ЛЕБЕДКИ

Обычно его устанавливают внутри мотовездехода, в месте, защищенном от воды и грязи, в верхней его части. На некоторых моделях мотовездеходов этим местом может быть отделение для хранения вещей под сиденьем.

- Убедитесь, что контакты реле лебедки не находятся в непосредственной близости от металлических частей рамы. Не помещайте рядом с реле инструменты и другие предметы, которые могут повредить его корпус, замкнуть его контакты или повредить провода, подходящие к нему.
- Перед тем как установить реле, подведите провода к месту установки и убедитесь в возможности их укладки так, чтобы они не перегибались, не огибали острые кромки и не касались подвижных деталей.
- Убедитесь, что кожух реле лебедки (если он есть в комплекте) установлен надежно.

5. Установите переключатель направления вращения барабана лебедки.



ПРЕДОСТЕРЕЖЕНИЕ

Для того чтобы избежать замыкания жгута проводов и, как следствие, возможного пожара следует:

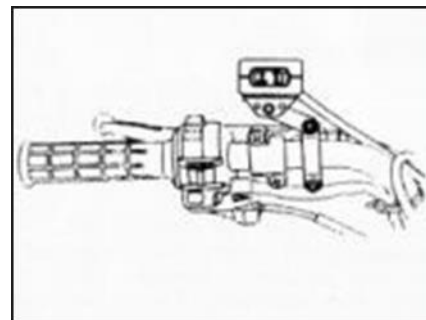
- Не прокладывать провода и кабели через острые углы конструкций.
- Не прокладывать провода и кабели слишком близко к подвижным деталям мотовездехода.
- Не прокладывать провода слишком близко к нагревающимся элементам.
- Избегать повреждений, проколов и перетирания изоляции при прокладке.

ИНСТРУКЦИЯ ПО УСТАНОВКЕ И ЭКСПЛУАТАЦИИ ЛЕБЕДКИ

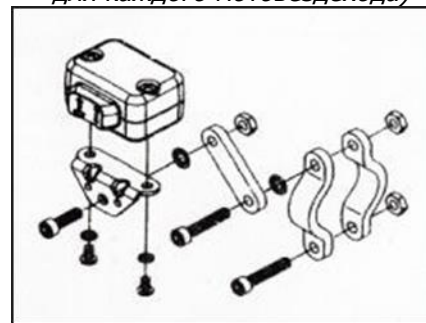
ПРЕДОСТЕРЕЖЕНИЕ

Во избежание порчи оборудования и получения травмы необходимо соблюдать следующие указания:

- При установке оборудования следите за тем, чтобы новые компоненты не помешали функционированию штатных систем мотовездехода.
- Перед тем как окончательно закрепить провода (особенно идущие к переключателю на руле), убедитесь, что руль поворачивается полностью и не натягивает при этом проложенные провода.
- Рекомендуется устанавливать переключатель на левую сторону руля. Прокладка под хомутом крепления переключателя (например, из изолянта) поможет предотвратить его проворачивание при работе. При установке лебедки на мотовездеход с поперечной посадкой необходимо учитывать особенности конструкции данного типа мотовездеходов.
- Не затягивайте чрезмерно провода при установке.
- После установки переключателя на руле протяните отходящие от него провода и подключите их согласно схеме: красный провод — к плюсовой клемме через замок зажигания, два других — к реле лебедки, соблюдая цветовую маркировку.



Переключатель, установленный на руле (место и способ установки следует подобрать индивидуально для каждого мотовездехода)

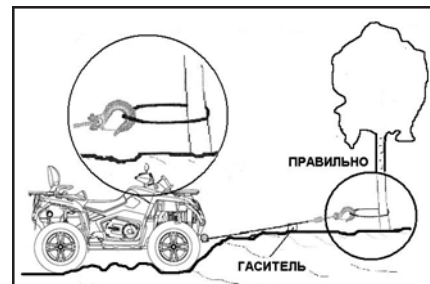
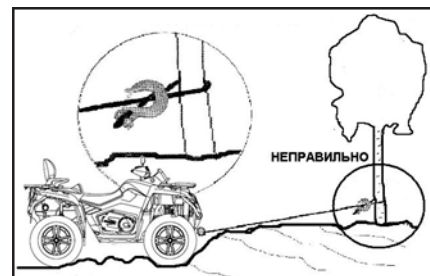


Установочный комплект переключателя направления вращения барабана лебедки

ИНСТРУКЦИЯ ПО УСТАНОВКЕ И ЭКСПЛУАТАЦИИ ЛЕБЕДКИ

Инструкция по безопасности и мерам предосторожности

- Никогда не пользуйтесь лебедкой, находясь в состоянии алкогольного или наркотического опьянения.
- Работайте с тросом только в прочных перчатках или рукавицах (например, брезентовых).
- Рекомендуется использовать защитные очки или маску.
- Никогда не закрепляйте крюк за свой трос. Трос под нагрузкой может лопнуть или соскочить с крюка, причинив травму или повредив окружающее оборудование.
- При использовании окружающих предметов в качестве якоря убедитесь, что выбранный предмет способен выдержать нагрузку. Обязательно пользуйтесь технологической стропой, которая позволит зацепить трос, не повредив сам трос или кору дерева.
- При использовании лебедки не допускайте нахождения людей и/или животных в зоне ее работы. Лопнувший трос или, например, упавшее под нагрузкой дерево могут стать причиной травмы или гибели. Не находитесь ближе 1,5 м к барабану работающей под нагрузкой лебедки.
- Проверяйте состояние креплений лебедки, самой лебедки, троса и пульта управления перед каждым использованием. Никогда не эксплуатируйте лебедку, если имеются видимые повреждения оборудования. При использовании отвала или плуга обратите особое внимание на состояние первого метра троса. Незамедлительно меняйте трос при первых признаках повреждений.
- Не превышайте допустимые усилия на устройство. При необходимости увеличить тяговое усилие используйте систему блоков (полиспасть).



ИНСТРУКЦИЯ ПО УСТАНОВКЕ И ЭКСПЛУАТАЦИИ ЛЕБЕДКИ

- Не прикасайтесь к тросу сами и не позволяйте это делать другим, если трос находится под нагрузкой. Не перешагивайте через натянутый трос.
- При размотке троса не держитесь за крюк, используйте специально прикрепляемую к нему стропу.
- Не допускайте попадания пальцев в проушину крюка, петлю троса или направляющую рамку тросоукладчика, так как это может привести к серьезной травме.
- Не разматывайте трос полностью. Всегда оставляйте на барабане минимум 5 витков. В противном случае крепление троса может не выдержать нагрузки.
- При необходимости работы под нагрузкой заведите двигатель — продолжительная работа при незапущенном двигателе может привести к разряду аккумуляторной батареи до такой степени, что стартер не сможет запустить двигатель.
- Сначала выберите слабины троса, затем переходите к работе в натяг.
- Никогда не включайте режим свободного роспуска троса, если он под нагрузкой.
- При работе под нагрузкой не помогайте лебедке самим транспортным средством. Например, сдавая назад, и вытягивая другое транспортное средство лебедкой, установленной спереди, можно существенно превысить допустимую нагрузку и повредить трос или лебедку. Или при самовытаскивании, например, помогая себе работающей трансмиссией, Вы можете ослабить натяг троса, и он уйдет в намотку петель — при этом трос или лебедка также могут выйти из строя.
- Включайте парковочную блокировку и/или другие парковочные механизмы (используйте упоры для колес, при необходимости), чтобы транспортное средство не двигалось во время эксплуатации лебедки, за исключением случая самовытаскивания техники при помощи лебедки.
- Контролируйте процесс намотки троса. Трос должен ложиться виток к витку по всей ширине барабана, послонно и в натяг.
- Поддерживайте трос в чистоте. Не используйте трос с оборванными нитями или сплюсненный (в этом случае возможны разрывы нитей внутри троса). Не оставляйте трос под нагрузкой на длительное время.

ИНСТРУКЦИЯ ПО УСТАНОВКЕ И ЭКСПЛУАТАЦИИ ЛЕБЕДКИ

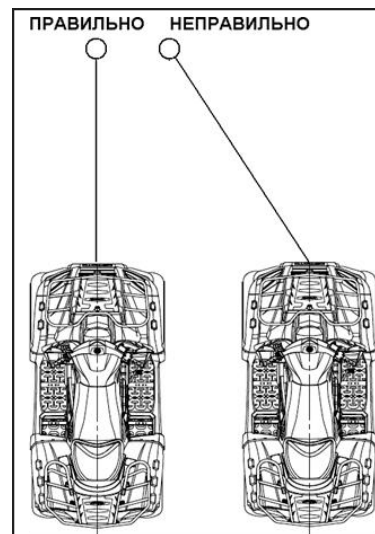
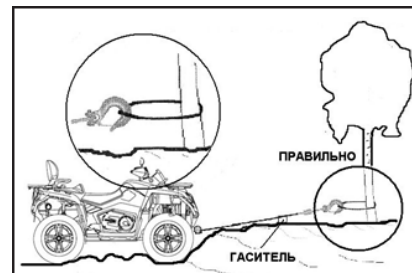
- При смене троса обязательно намотайте, размотайте и снова намотайте трос на барабан. Проведите процедуру разматывания и сматывания троса на новой лебедке перед первым использованием. Наматывайте новый трос согласно стрелке на корпусе (если имеется). Если смотреть со стороны ручки блокировки свободного роспуска троса, барабан при намотке троса должен крутиться против часовой стрелки.
- Не используйте буксировочный трос, так как он способен растягиваться. Используйте только защитные стропы или цепи.
- Не используйте лебедку в качестве подъемного оборудования, не допускайте перемещения людей с ее помощью.
- Не используйте лебедку для крепления грузов или буксировки. Возникающие при этом импульсные усилия могут существенно превысить допустимые.
- Избегайте нахождения и работы лебедки под водой.
- При пользовании лебедкой соблюдайте правило: «Сначала думай — потом делай». Руководствуйтесь при работе здравым смыслом и своим опытом.
- Помните, что лебедка предназначена для работы в повторно-кратковременном режиме.

Примерное соотношение времени циклов работа/остывание (на примере модели LD3000)

Тяговое усилие, кгс	Время непрерывной работы, сек	Примерная длина троса на барабане, м	Время охлаждения, мин
0	120	14–15	10
341	90	6,8	
682	25	2,8	
1023	15	0,9	
1360	10	0,3	

ИНСТРУКЦИЯ ПО УСТАНОВКЕ И ЭКСПЛУАТАЦИИ ЛЕБЕДКИ

- Не допускайте перегрева мотора лебедки. Старайтесь максимально уменьшать время работы лебедки под нагрузкой. Если на ощупь мотор горячий, обязательно дайте ему остыть.
- При работе лебедки рекомендуется положить на трос около крюка подходящий мягкий предмет, например, куртку, покрывало или полотенце. При возможном разрыве троса он сыграет роль гасителя энергии оборванного троса.
- Не допускайте продолжительной работы лебедки с тросом, уходящим из направляющей рамки тросоукладчика под большим углом. Это приведет к наматыванию троса на одну сторону барабана, что, в свою очередь, может привести к передавливанию троса, уменьшению тягового усилия (из-за быстрого выхода на внешний слой намотки), повреждению самого троса и деталей лебедки.
- Если эксплуатация лебедки с тросом, уходящим из направляющей рамки тросоукладчика под большим углом, неизбежна, внимательно следите за намоткой троса и при необходимости остановите эксплуатацию лебедки и выполните разматывание с повторным сматыванием троса.



ИНСТРУКЦИЯ ПО УСТАНОВКЕ И ЭКСПЛУАТАЦИИ ЛЕБЕДКИ

- Прежде чем приступить к эксплуатации лебедки, необходимо убедиться, что она полностью исправна. Эксплуатация лебедки, имеющей какие-либо неисправности, может представлять серьезную опасность.
- Не пренебрегайте обслуживанием лебедки. Некачественное или несвоевременное обслуживание лебедки может привести к повреждению ее компонентов.
- Выполнение сварочных ремонтов лебедки, ее установочной площадки или кронштейна может ослабить ее конструкцию и привести к отказу от выполнения гарантийных обязательств.

Инструкция по намотке троса

По завершении работы лебедки, особенно при эксплуатации с тросом, уходящим из направляющей рамки тросоукладчика под большим углом, может возникнуть необходимость намотать трос на барабан еще раз более равномерно. Для этого следуйте перечисленным ниже указаниям:

1. Поверните блокиратор свободного роспуска троса в положение «FREESPOOL», чтобы барабан получил возможность свободно вращаться.
2. Размотайте неравномерно намотанный трос.
3. Верните ручку блокировки свободного роспуска троса в положение «Engaged».
4. Приложите усилие примерно в 45 кг на стропу крюка троса. Контролируйте процесс намотки троса, чтобы он ложился виток к витку по всей ширине барабана, послойно и в натяг.

ИНСТРУКЦИЯ ПО УСТАНОВКЕ И ЭКСПЛУАТАЦИИ ЛЕБЕДКИ

Эксплуатация лебедки

ВНИМАНИЕ

Убедитесь в исправности лебедки и троса до эксплуатации.

ВНИМАНИЕ

Включайте парковочную блокировку и/или другие парковочные механизмы (используйте упоры для колес, при необходимости), чтобы транспортное средство не двигалось во время эксплуатации лебедки, за исключением случая самовытаскивания техники при помощи лебедки.

1. Поверните блокиратор свободного роспуска троса в положение «FREESPOOL», чтобы барабан получил возможность свободно вращаться.
2. Взявшись за стропу на крюке, вытяните трос на нужную длину.
3. Присоедините трос к тому предмету, который Вы перемещаете или к тому, который используете в качестве якоря.

ВНИМАНИЕ

Убедитесь, что на барабане осталось не менее 5 витков троса.

Если дерево выступает в качестве якоря, используйте коррозийную стропу.



ИНСТРУКЦИЯ ПО УСТАНОВКЕ И ЭКСПЛУАТАЦИИ ЛЕБЕДКИ

Для скрепления тросов и строп используйте такелажные скобы.

Обязательно учитывайте, что максимальное тяговое усилие лебедка развивает на первом слое намотки.

Вектор тяги должен быть перпендикулярен оси барабана лебедки.



Такелажная скоба



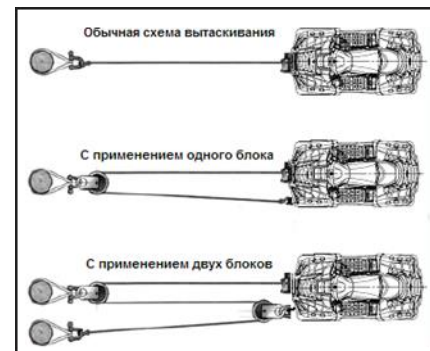
Такелажный блок

Для увеличения тягового усилия или изменения вектора тяги лебедки используйте комбинации из такелажных блоков.



ВНИМАНИЕ

Не используйте буксировочный трос. Используйте только защитные стропы или цепи.



ИНСТРУКЦИЯ ПО УСТАНОВКЕ И ЭКСПЛУАТАЦИИ ЛЕБЕДКИ

4. Верните ручку блокировки свободного роспуска троса в положение «Engaged».

5. Запустите двигатель и увеличьте обороты при помощи рычага/педали акселератора. (Это нужно для более быстрого восполнения разряда батареи).

6. Нажмите и удерживайте кнопку «Cable in» на переключателе направления вращения барабана (или на пульте управления), трос начнет наматываться.

Сначала выберите слабины троса, затем переходите к работе в натяг.



7. При наматывании троса внимательно следите за процессом. Если вы видите, что Ваше транспортное средство или зацепленный предмет не двигается, отпустите кнопку и устраните причину, мешающую наматыванию троса. Убедитесь, что в данной ситуации мощности Вашей лебедки достаточно.

8. Если вы передвигаете какой-либо предмет или другое транспортное средство, Ваше транспортное средство должно оставаться неподвижным. Если вы используете лебедку для помощи в самовытаскивании транспортного средства, включите понижающую передачу, чтобы мотовездеход мог медленно двигаться в направлении сматывания троса. Одновременно нажимайте на кнопку сматывания троса и рычаг/педаль акселератора.

ВНИМАНИЕ

Одновременное нажатие кнопки сматывания троса и рычага/педали акселератора может представлять опасность. Если Ваши навыки и умения недостаточные, включите нейтральную передачу и воспользуйтесь только лебедкой при самовытаскивании.

ИНСТРУКЦИЯ ПО УСТАНОВКЕ И ЭКСПЛУАТАЦИИ ЛЕБЕДКИ

9. По завершении работы лебедки нажмите и удерживайте кнопку «Cable out» на пульте управления, чтобы ослабить трос.

ВНИМАНИЕ

Перед тем, как включать обратное вращение дайте возможность мотору лебедки остановиться.

10. Снимите крюк и сматывайте трос, следуя инструкциям по намотке троса.

При наличии пульта дистанционного управления лебедкой манипуляции с кнопками такие же.

ВНИМАНИЕ

- При работе лебедки аккумуляторная батарея должна быть заряжена, а двигатель запущен.
- Помните, что лебедка предназначена для работы в повторно-кратковременном режиме. При работе лебедки под нагрузкой более 45 сек. обязательно делайте перерыв в 10 минут, чтобы позволить компонентам лебедки остыть.
- Старайтесь максимально сокращать время работы лебедки под нагрузкой.
- Если при работе под нагрузкой мотор лебедки остановился — отключите питание. Так Вы сможете избежать повреждения редуктора или мотора лебедки.
- Помните, что у лебедки нет автоматической защиты от перегрузки. Будьте осторожны при работе с аксессуарами (например, отвалом) или при сматывании троса в штатное положение.

ИНСТРУКЦИЯ ПО УСТАНОВКЕ И ЭКСПЛУАТАЦИИ ЛЕБЕДКИ

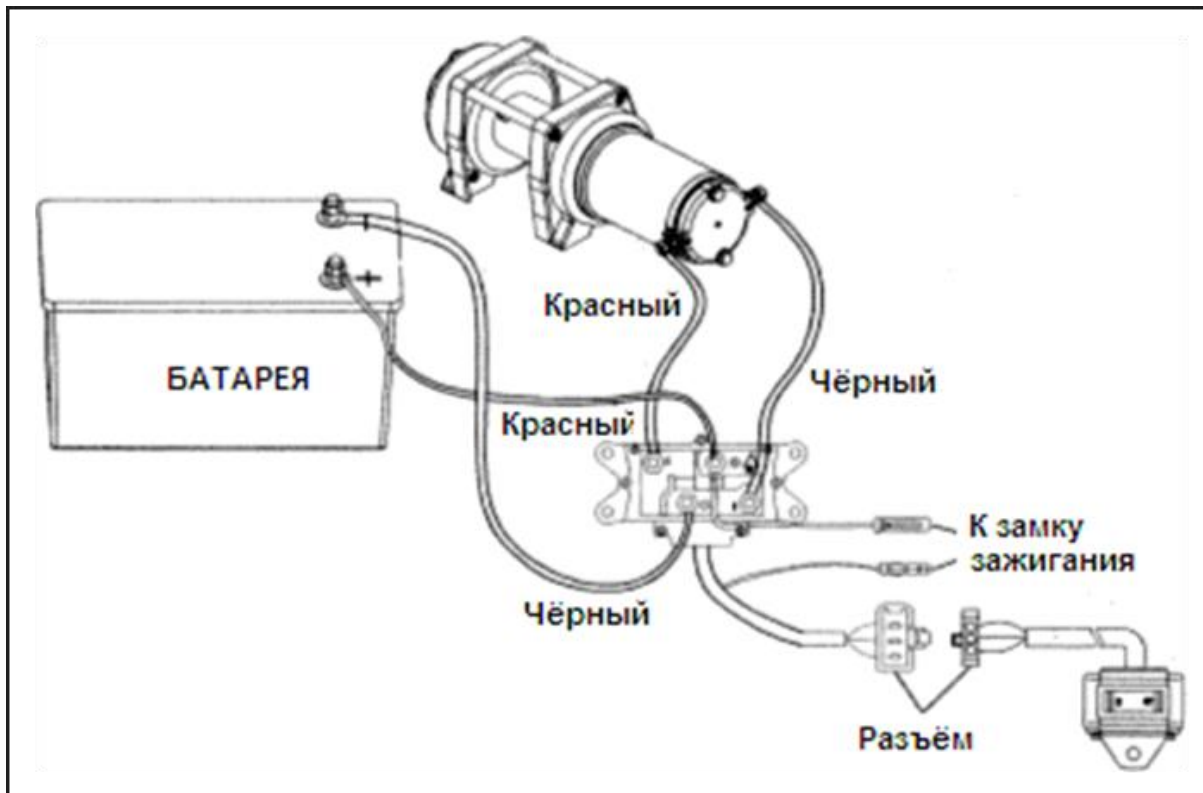


Схема подключения лебедки LDH3000/LDF3000

ИНСТРУКЦИЯ ПО УСТАНОВКЕ И ЭКСПЛУАТАЦИИ ЛЕБЕДКИ

Обслуживание лебедки

Смазка

1. В редуктор лебедки и другие подвижные соединения смазка заложена на заводе-изготовителе и при соблюдении описанных выше правил эксплуатации дополнительная смазка внутренних деталей не требуется.

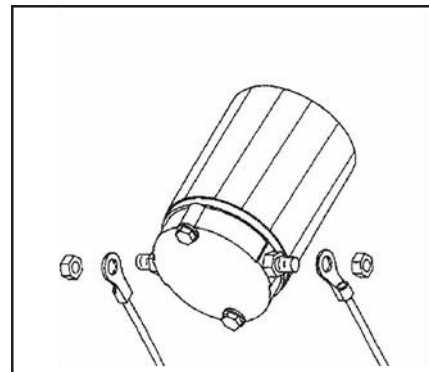
Однако, учитывая, что лебедка может применяться в крайне тяжелых условиях, в том числе в грязи, а также то, что лебедка не рассчитана изготовителем на эксплуатацию в воде, рекомендуется при описанном режиме эксплуатации периодически разбирать лебедку, очищать и добавлять в редуктор консистентную (лучше водостойкую) смазку в существенно большем количестве, чем на заводе-изготовителе.

Ревизию состояния лебедки при таких обстоятельствах нужно проводить после каждого использования в тяжелых условиях, особенно в случае возможного попадания внутрь нее воды. Проводите сервисное обслуживание лебедки у официального дилера.

При подключении проводов обязательно придерживайте нижнюю гайку клеммы ключом. В противном случае возможно повреждение контактной группы внутри мотора.

2. Металлический трос необходимо тщательно очищать и смазывать хорошо проникающей смазкой. Особенно важно проделать это перед периодом длительного перерыва в эксплуатации мотовездехода.

3. Если Вы планируете использовать или уже используете синтетический трос, то руководствуйтесь прилагаемой к нему инструкцией по уходу.



ИНСТРУКЦИЯ ПО УСТАНОВКЕ И ЭКСПЛУАТАЦИИ ЛЕБЕДКИ

Замена троса

ПРЕДОСТЕРЕЖЕНИЕ

Проводите замену троса в официальном дилерском центре.

1. Установите рукоятку блокиратора свободного роспуска троса в положение «FREESPOOL», чтобы барабан получил возможность свободно вращаться.
2. Вытяните трос до конца.
3. Вставьте в ловушку барабана новый трос и закрепите его.

ВНИМАНИЕ

При установке нового троса соблюдайте направление намотки, указанное на корпусе лебедки. Если стрелки нет, то соблюдайте то направление, которое было на момент поставки. Обычно трос наматывается на ту сторону барабана, которая ближе к монтажной пластине. Убедитесь в надежности фиксации конца троса в барабане.

4. При намотке троса создайте достаточное усилие на крюке, чтобы обеспечить послынную намотку троса виток к витку.
5. Убедитесь, что при намотке трос укладывается ровно. Не допускайте его перегибов и изломов.

ВНИМАНИЕ

Заменяйте трос при первых признаках повреждений троса во избежание получения серьезной травмы или гибели в случае его обрыва.

ИНСТРУКЦИЯ ПО УСТАНОВКЕ И ЭКСПЛУАТАЦИИ ЛЕБЕДКИ

Поиск и устранение неисправностей

Неисправность	Возможная причина	Предлагаемое решение
Мотор не крутится	Нарушены контакты в переключателе или реле	Проверить соединения
	Вышел из строя переключатель	Заменить переключатель
	Нарушения в работе реле	Проверить, слышны ли характерные щелчки из блока
	Ослаблены контакты на аккумуляторной батарее	Проверить, затянуть соединения
	Попадание воды в мотор	Произвести обслуживание мотора
	Вышел из строя мотор	Проверить напряжение на клеммах мотора при нажатой клавише управления. Если напряжение есть — заменить мотор.
Мотор слишком горячий	Слишком продолжительная работа лебедки	Дать мотору возможность остыть
Мотор крутится медленно или с недостаточной мощностью	Аккумуляторная батарея разряжена	Зарядить аккумуляторную батарею
	Питание на клеммах мотора не соответствует необходимому	Проверить провода, соединения
Мотор крутится, барабан — нет	Повреждение механизма блокировки свободного отпуска троса или редуктора	Убедиться, что механизм блокировки работает исправно. В противном случае обратиться к официальному дилеру
Мотор крутится только в одну сторону	Вышло из строя реле	Постучите слегка по корпусу реле, замените или отремонтируйте его
	Вышел из строя переключатель	Замените переключатель

ИНСТРУКЦИЯ ПО ЭКСПЛУАТАЦИИ АККУМУЛЯТОРНОЙ БАТАРЕИ

ИНСТРУКЦИЯ ПО ЭКСПЛУАТАЦИИ АККУМУЛЯТОРНОЙ БАТАРЕИ

Использование АКБ

- Перед установкой на технику проверьте напряжение АКБ. Значение напряжения должно быть в диапазоне от 12,8 В до 13,15. Если значение напряжения отличается от указанного, обратитесь к продавцу за консультацией.
- Перед установкой убедитесь, что габаритные размеры, напряжение и емкость АКБ соответствуют технике.
- Убедитесь, что кабели надежно соединены с полюсными выводами АКБ соответствующей полярности.
- Не устанавливайте АКБ в герметичную емкость или пакет во избежание ее повреждения.
- Не держите АКБ рядом с источниками тепла и под прямыми солнечными лучами.
- Не держите АКБ рядом с веществами, способствующими коррозионным процессам.
- Не держите АКБ в местах, где она будет подвергаться сильной вибрации.
- При подключении АКБ к технике или зарядному устройству убедитесь, что выключатели электропитания находятся в положениях ВЫКЛЮЧЕНО.

Хранение АКБ

- Храните АКБ в сухом прохладном вентилируемом месте.
- Храните АКБ вдали от источников тепла.
- Необходимо периодически заряжать АКБ во время хранения. При температуре хранения от 20 до 30 градусов Цельсия, заряжайте АКБ не реже одного раза в 4 месяца. Раз в месяц проверяйте уровень заряда.
- Полностью зарядите АКБ перед началом хранения.
- Не храните АКБ при отрицательных температурах.

ИНСТРУКЦИЯ ПО ЭКСПЛУАТАЦИИ АККУМУЛЯТОРНОЙ БАТАРЕИ

Меры предосторожности

- Храните АКБ в недоступном для детей месте.
- Не заряжайте АКБ вблизи источников искр и открытого огня.
- Не превышайте максимальный зарядный ток.
- Утилизируйте АКБ в соответствии с законодательством и соответствующими нормативными документами.

Зарядка АКБ

- Зарядите АКБ, если ее напряжение опустилось ниже 12,8 В.
- АКБ заряжена полностью, если ее напряжение равно 13,10 В – 13,15 В спустя час, после окончания зарядки.
- При использовании автоматического зарядного устройства, выбирайте соответствующий АКБ режим зарядки или соответствующее зарядное устройство.
- Не превышайте максимальный зарядный ток.
Рекомендуется выполнять зарядку током, не превышающим 1А.

